

山崎断層地震予知テストフィールド 連続観測システムについて

尾池 和夫・渡辺 邦彦・中村佳重郎
谷口 慶祐・岸本 兆方

ON THE SYSTEM FOR THE CONTINUOUS OBSERVATION IN A TEST-FIELD FOR THE EARTHQUAKE PREDICTION AT THE YAMASAKI FAULT

By *Kazuo OIKE, Kunihiko WATANABE, Kajuro NAKAMURA,*
Keisuke TANIGUCHI and Yoshimichi KISHIMOTO

Synopsis

In the Yamasaki Fault region, a test-field for the earthquake prediction research was established on April, 1978. Many kinds of continuous observations have been started in the region. Some of them were started since 1975. For continuous observations, a telemeter station was settled near the central part of the Yamasaki Fault and many instruments for continuous observations have been designed. In this paper, some significant characteristics of the newly developed observation system are described.

The transmitter of the telemeter system has 64 channels of input terminals which contains 56 channels for analogue data, 2 channels for digital data and 6 channels with counters for pulse type data. All signals are recorded into the disk-files of the data processor in the recording room of the Disaster Prevention Research Institute at Uji. In the disk-file, all data sampled in every one minute are recorded and kept for 40 hours. One hour sampling data are kept for 50 days and every day data are kept for about 3 years. These data in the disk-file are always updated by the on-line processing system.

Extensometers and a vertical pendulum type tiltmeter are set in the Yasutomi Observation Tunnel. They have a wide dynamic range for continuous observation of crustal movements. Variation of temperature and discharge in the observation tunnel are also recorded. We have an observational well of 20 meters deep in which a newly designed water level gauge is set. Meteorological instruments are set to record surrounding conditions.

Various kinds of geoelectric and geomagnetic observations are carried out in the tunnel and in the area with several hundreds kilometers range around the station.

These data are being analyzed and are going to be reported in near future. They have essential significances for research works of the method of prediction of earthquakes.

1. はじめに

兵庫県宍粟郡山崎町を通る山崎断層は、第四紀の活動が明瞭に見られる活断層であり、地質学的な調査も詳しく行われている¹⁾²⁾。この断層に沿って微小地震が活発に発生する地域があり^{3,4)}、小地震がくり返して起っている⁵⁾⁶⁾。

1975年、測地審議会の「第3次地震予知計画の一部見直しについて」という建議に、地震予知のテストフィールドを設ける必要性が指摘された。多くの候補地の中から山崎断層が選ばれ、地震予知テストフィールド

ド研究計画が、1978年に開始された⁷⁾。

この計画では、諸機関の研究者によって構成される研究プロジェクト・グループによって、諸種の観測研究計画が進められる。その中には、山崎断層周辺地域における地下水の性質⁸⁾、断層運動に伴う水素ガスの発生¹⁰⁾、地下構造の電磁気学的研究¹¹⁾、断層運動を知るための辺長測量¹²⁾、 γ 線強度の分布¹³⁾など多くの研究テーマがある。同時に、断層中央部の最も活動が現在活発であると考えられる地点に、観測室を設け、可能なかぎり多種類の現象について連続記録が行われている。この論文では、この連続観測のために開発されたセンサー類や、テレメータ方式およびデータ集録システムについて、概要を述べシステムの特性を明らかにしておきたい。

連続観測のためのテレメータ送信装置を設置した建物は、「山崎断層観測室」と呼ばれ、センサー類を設置したトンネルは「安富観測坑」と呼ばれる。このトンネルは、兵庫県宍粟郡安富町春(うすづく)にあり、通称「うすづくのトンネル」とも呼ばれている。

2. 山崎断層観測室の概況

山崎断層観測室安富観測坑の位置は、

東 経	134°36'56".638
北 緯	34°58'44".380
標 高	156.8428m

である。この位置は、三森の三角点よりジオジメータによって距離を、天測によって方向を求めた結果であり、高さは、日本道路公団のベンチマークから水準測量によって求めた。上記の位置は、安富観測坑入口屋上のベンチマークに対するものである¹²⁾。

Fig. 1 は、山崎断層を含む活断層系と微小地震分布および観測室との関係を示す。比較的地震活動が活発であり、かつ地形から見て活断層に沿う最近の横ずれ運動が最も大きい場所が、観測坑を設ける位置として選ばれた。この観測坑は、1975年に新設され、1975年11月より断層の破砕帯を横切る伸縮変化の観測が開始された¹⁴⁾。テストフィールド連続観測システムは、この伸縮計による観測を中心に拡張させて整備されたものであり、この観測坑の近くに山崎断層観測室が建てられた。

Fig. 2 は、観測室周辺の地形と、センサーの配置を示している。センサーの配置は、観測結果によって

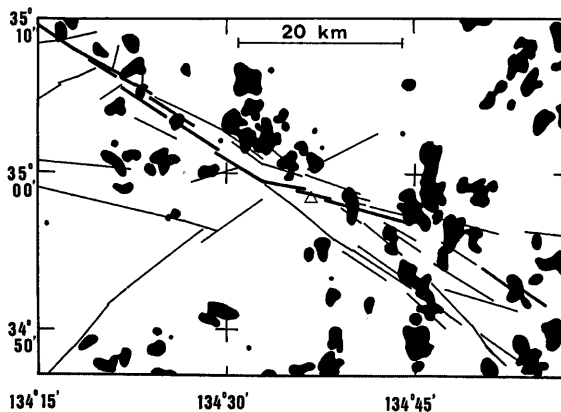


Fig. 1. Seismic activity, active faults and the Yamasaki Fault Observation Station (triangle).

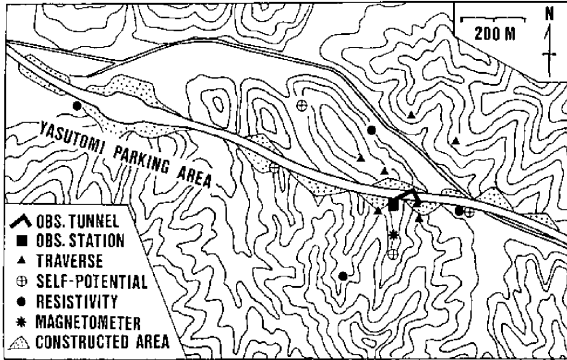


Fig. 2. Topography and distribution of various sensors around the station.

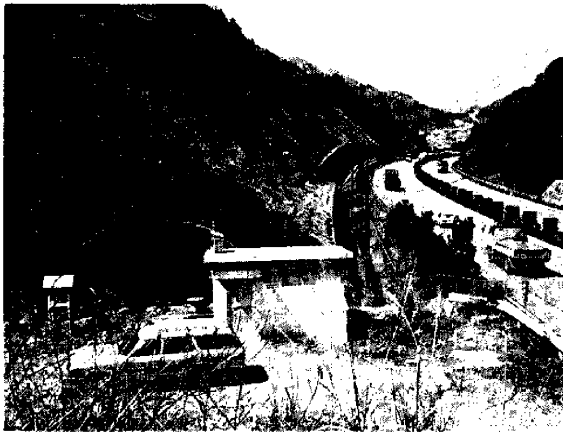


Photo. 1. The Yamasaki Fault Observation Station.

変更されることも将来ありうる。また、地形については、中国自動車道建設後のものが示されている。観測室付近の現状を Photo. 1 に示す。観測坑は自動車道の直下を斜め方向に横切っている。辺長測量のベンチマークの一部が、観測室と道路をへだてた山頂にある。

Fig. 3 は安富観測坑内のセンサーの配置を示す。トンネルは、高速道路直下のため、約 20 cm の厚さのコンクリートで巻きたたられ、床は約 30 cm の厚さのコンクリートであるが、伸縮計センサーを設置した台は床から切り離してあり、また、すべり面に見える位置には、「断層を見る窓」があけてある¹⁵⁾。

3. 連続観測システムの構成

観測坑内および観測室周辺に設置されたセンサー類の出力信号は、観測室内に設置された送信機に入力され、電々公社の専用回線を通して宇治の防災研究所に送られる。伝送された信号は、受信機のカセットテープに集録されると同時に、ミニコンピュータに入力され、計算処理される。Fig. 4 は、システムの基本構成を示す。

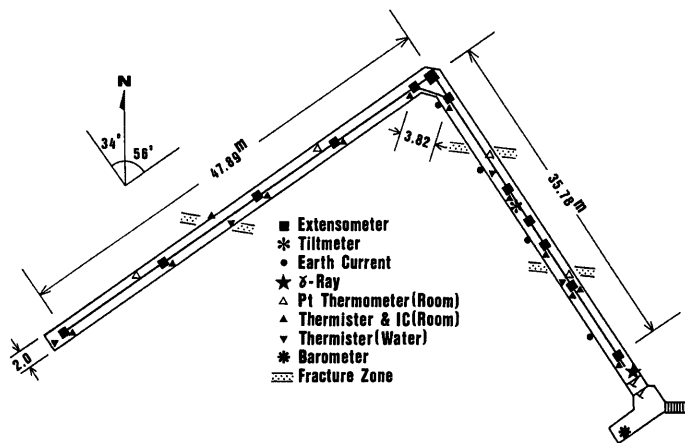


Fig. 3. Distribution of sensors in the Yamasaki Observation Tunnel.

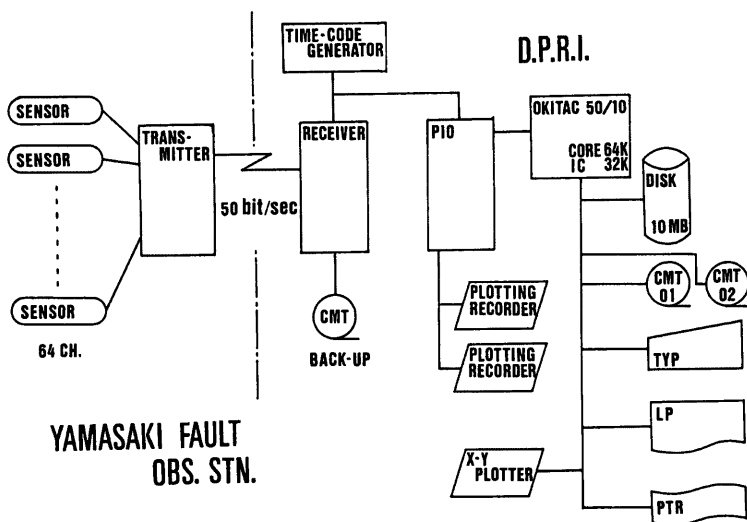


Fig. 4. System for the continuous observation of the Yamasaki Fault.

送信機には、 $\pm 200\text{ mV}$ のアナログ信号用入力端子が56成分、BCD 4桁のデジタル並列信号用入力端子が2成分、アップダウンカウンタ付のパルス用入力2成分、パルス積算カウンタ入力4成分設けられていて、種々の信号の形態に応じて接続されている。各成分の入力信号は約56秒でスキャンしてサンプリングされる。どの成分をサンプリングしているかは、送信機からの出力信号で判別され、センサーの制御に使用できるようになっている。

専用回線は、電々公社特定通信回線の符号品目 50b/s を使用している。64成分の入力信号を1サイクル分伝送するのに必要な時間は、約30秒である。アナログ信号も16ビットバイナリ仕様の A/D 変換を用いてデジタル信号に変換され、デジタル入力信号と同様に伝送される。

特にゆっくりした変動を測定するためには、さらにサンプリング周期を延ばして、1成分の入力端子に、数成分の信号を交代で入力することも可能である。このようにすれば、多種類のデータを伝送することができる。

受信機で復調された数値データは、標準時計の毎時0分に1サイクル分がカセットテープに記録される。ただし、上記のように1成分に多重入力をしてあると、その中の一つが記録されることになる。この受信機とカセットテープ記録は、停電時にも毎時0分前後のみバッテリーで動作し、データに長い欠測期間が生じないようにしている。

アナログ入力信号は、短周期ノイズ（交流障害など）を除くための約 1 Hz のローパス・フィルタを通して、25倍の直流増幅器に入れ、A/D 変換器によって数値化される。入力の ± 200 mV は、数値の ± 8191 となる。入力端子をショートして記録した結果、観測室内温度の変化などによるドリフトは、数値データの上で ± 2 程度、入力信号に換算して ± 0.05 mV であり、測定目的に対し充分の精度が保たれている。これらのデータは、受信機のカセットテープに4桁の数値として書き込まれる。

30秒以下の時間でデータ64成分が送られてくるが、標準時計信号により、最も新しい1サイクル分のデータが1分に1回計算機へ入力される。各データの読み取り時刻の精度は、約30秒ということになるが、我々の観測目的には、充分の精度である。

4. データ集録と処理方式

受信機から数値データはミニコンピュータ（OKITAC-システム50/モデル10）に渡される。このシステムは、電源異常が発生した場合にも、復旧後自動的に処理が続行されるようにしてある。

入力データは、各成分について毎分1回サンプリングした数値として計算機にオンライン入力される。これらのデータはそのままの形、1時間毎にサンプリングされた瞬時値または、1時間平均値、および1日の平均値の3種類に分けて、ディスクに書き込まれる。1日平均値は、1分毎のデータから計算される。入力データの欠測は、ディスクの上では20000と表わされる。Table 1 はこれらのデータの種類と保存時間などを示す。ディスク上のデータは常に最新のものに書きかえられている。連続観測でオンライン入力する信号の他にも、ディスクにデータが種々書き込まれているが、主なものを次に列挙しておく。

オンライン入力による毎分値	64成分
毎時の瞬時値または平均値	64成分
毎日の平均値	64成分
計算結果の毎分値	29成分
計算結果の毎時値	29成分
オフライン入力の毎日データ	29成分
微小地震震源表	1000個分
各成分の感度係数表	
打点式レコーダ出力の係数表	

Table 1. Data recorded in the disk-file.

Data Sampling Interval	Period Stored	Remarks
Minutely	40 Hours	Momentary
Hourly	50 Days	Average or Momentary
Daily	3 Years	Average

毎分データは、任意の倍率と任意の位置で、打点式レコーダによりモニターされている。このモニターは12成分用意されていて、必要な成分を選んで記録させる。また、時計信号や、入力データの解析結果によって制御することにより、データの一部を保存用にカセットテープに出したり、ディスクの他のファイルに書き移したりすることもでき、目的に合わせて、種々のオンライン処理方式を拡張することが可能である。

ディスクファイル内のデータを使う場合、オンライン方式では、ラインプリンタによる作表、X-Y プロ

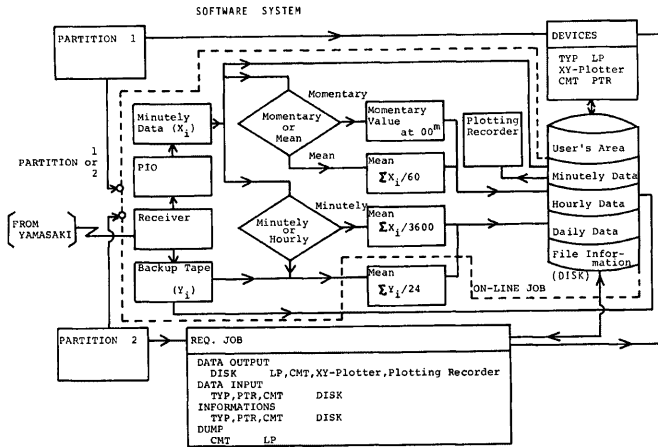


Fig. 5. Data processing system.

ッタによる作図，およびカセットテープへの出力が可能である。また，ディスクの空領域へ転送して計算することもできる。

Fig. 5 にデータ処理システムの構成を示す。図中に示されたオンライン処理の中で，判定処理を行う部分については，データの分析結果に基づく諸変動量の性質によって，将来地震と関連する情報を自動的に出力することを試みるためのものである。格納されたデータを用いて行う計算は，このシステムとは独立に，各研究者によって作成されたプログラムで行われる。その際には，図中の点線線のみが実行されている。

このデータ集録システムは，1979年5月より運用を開始した。現在の欠測率は約0.5%であるが，このうち0.3%は，研究所構内の作業停電によるものであり，将来何らかの対策を必要とする。

5. 観測対象とセンサーの方式

安富観測坑内および観測室周辺において連続観測されている現象と，それに使用されるセンサーについて各観測対象ごとに以下に述べる。

5.1 伸縮変動

坑内の3方向に，それぞれ1本ずつのスーパーアンバー・パイプを用いた伸縮計が設置されている。トランスデューサは差動トランス方式の変位計で，12カ所に設置されている。観測坑入力から1～6番の変位計がN34°W方向の，7番がN72°W方向，8～12番がN56°E方向の，それぞれスーパーアンバー・パイプに対して取付けられ，各地点とパイプの固定端との相対変位量に比例した電圧を出力する¹⁴⁾。

各変位計の間は，破壊された部分や，岩壁の比較的しっかりした部分などに分けられていて，等間隔には並んでいない。また，スーパーアンバー・パイプは，ステンレス線で吊ってあるが，パイプの横ゆれなどが大きな張幅にならないよう不等間隔で吊ってある。

Fig. 6 に変位計の特性を示す。約 $\pm 200 \mu\text{m}$ の範囲の動きを検出することができる。感度は，固定端と変位計との距離により適当に変えてあり，**Fig. 6**はNo.2とNo.11の場合を示す。感度を上げると変位の検出範囲は狭くなるが，これはスパンの短い場合であり，ひずみ振幅も小さいので，はずみ検出範囲は一定となる。変位計のノイズは一定であり，またパイプのゆれなどはスパンの長さに関係しない可能性もあ

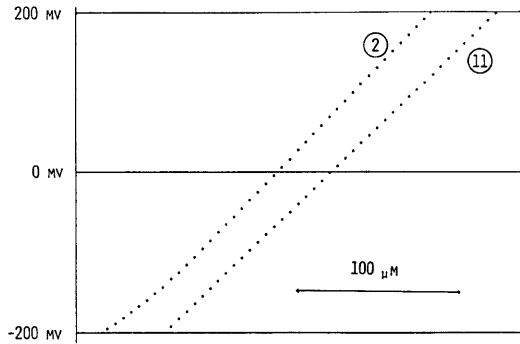


Fig. 6. Relation between displacements and output voltage of the transducers of the extensometers.

る。このようなノイズは、スパンが短いほどひずみに比べて大きな振幅となる。最もスパンの長いNo. 12(約47.9m)で、 5×10^{-10} のひずみに、最も短いNo. 8(約2.4m)で、 1.2×10^{-8} のひずみに相当するノイズがある。

観測坑の上に中国自動車道があり、伸縮計にも当然自動車の走行によるノイズが入る。重量のあるトラックなどが走ると、Fig. 7 に示したような出力信号が出る。ただし、この記録は、約1秒のローパス・フィルタを通して得られたもので、実際はより短周期の振動によるパイプの異常振動や空気中の音波など多くの影響が集って見かけ上得られた記録であろう。このようなノイズの除去と、データのサンプリングが1分1回であることを考え合せて、テレメータ入力直前にローパス・フィルタを置いた。Fig. 8 はその回路を示す。アルミニウム電解コンデンサを使用しているが、温度変化によるドリフトなどを避けるために、信号をまず10倍に増幅してフィルタに通す方式を用いた。このフィルタのドリフトの室温変化に対して、0.1 mV 以下である。Fig. 9 にこれらを含めた総合周波数特性を示す。この特性を持たせることにより、自動車のノイズはほとんど入らず、地震波の超長周期成分などをも良好な状態で観測できるようになった。

伸縮計全体は厚さ50 mm のスチレンボードですきまなく被われているが、その状態を Photo. 2 に示す。また、Photo. 3 は坑内の計器室を示す。

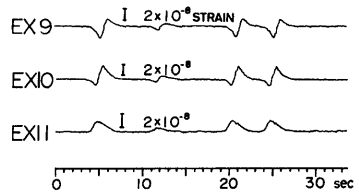


Fig. 7. Some examples of ground noise by the traffic.

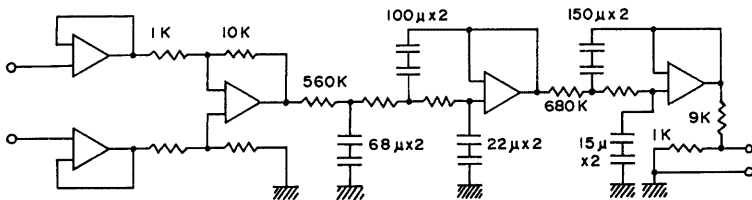


Fig. 8. Circuit of the low-pass filter for extensometers.

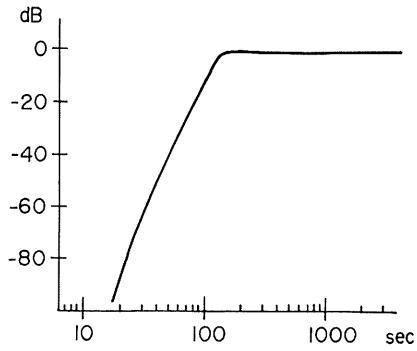


Fig. 9. Overall frequency characteristics of extensometers.



Photo. 2. The Yasutomi Observation Tunnel.

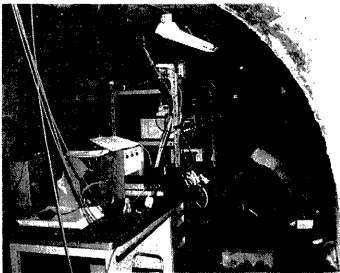


Photo. 3. Instrumentation room in the Yasutomi Observation Tunnel.

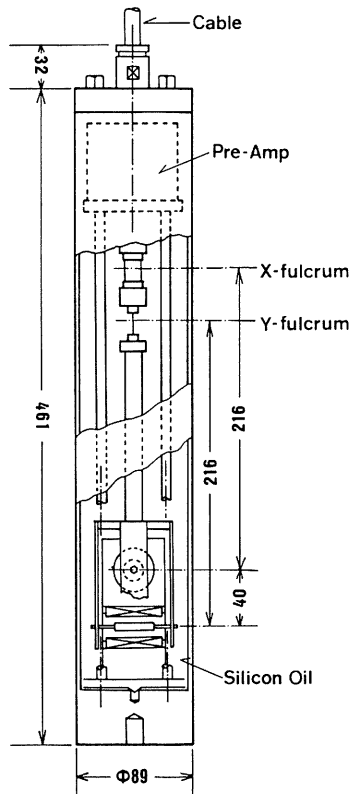


Fig. 10. Structure of the tiltmeter.

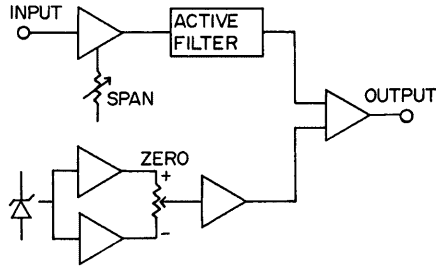


Fig. 11. Block-diagram of the tiltmeter.

5.2 傾斜変動

現在観測坑内に鉛直振子型の傾斜計が設置してある。この傾斜計は、2枚の直交する板バネによって吊り下げた振子の動きを差動トランスで検出する方式で、Fig. 10 に構造を示す。板バネは、0.3 mm の厚さのベリリウム銅を用いて安定な振子にしてある。

センサーの回路構成を Fig. 11 に示す。この傾斜計は、将来井戸の底に設置することを考え、外部で信号電圧の直流成分を広い範囲にわたって調整できるように設計した。傾斜に対する感度を $0.5 \text{ mV}/10^{-6} \text{ radian}$ とすると、この直流レベルの調整は $\pm 5 \times 10^{-3} \text{ radian}$ の範囲について行うことができる。Fig. 12 に傾斜変動量と出力の関係を示す。

この傾斜計の内部には、シリコンオイルが満たされていて、回路を保護すると同時に振子の減衰定数を大きくしている。したがって伸縮計の場合に考えた自動車の走行による異常振動などはあまり問題にならない。観測結果を検討して将来適当なフィルターを入れることになる可能性もある。

5.3 坑内温度

伸縮計や傾斜計による連続観測を行うためには、坑内の色々の状況を把握しておく必要がある。温度変化は、計器に与える影響と周辺の岩盤などの変形との両面から記録に大きく関係しているはずである。安富観測坑内では、要所要所に空气中、伸縮計の設置台、床の水温などを連続記録する温度センサーが設置されていて、0.01度程度の変化を検出している。

5.4 湧水量

観測坑はかぶり浅く、降雨に対応して坑内の湧水量が比較的短期間に変化する。坑内の湧水は、入口付近にすべて集められた後、ほぼ水平のボーリング坑を通して北側の山の斜面から排水される。この排水口の先端に流量計を取りつけて、坑内から出る水量の時間変化を記録している。方法は、水道メータの歯車を取り去った軸にマグネットをつけ、その回転をリードスイッチによって検出し、パルスを積算して記録するものである。Photo. 4 は検出部を示す。

5.5 地下水位変動

観測室に隣接して、深さ 20 m の井戸がある。この井戸の底部では鉛直方向の比抵抗変化が電気検層の電

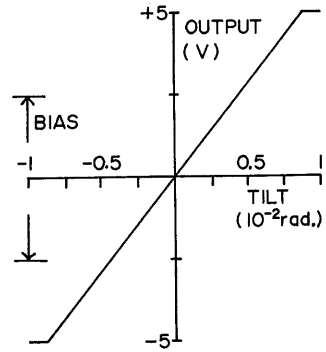


Fig. 12. Relation between tilt movements and output voltage of the tiltmeter.



Photo. 4. Sensor for the observation of discharge in the tunnel.

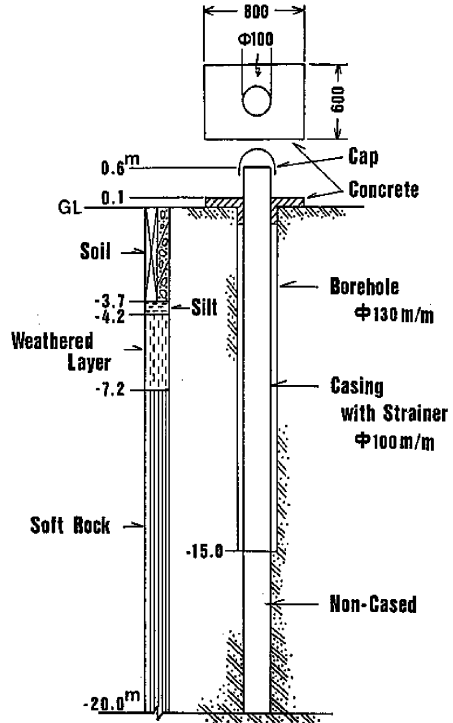


Fig. 13. Well for the observation of ground-water.

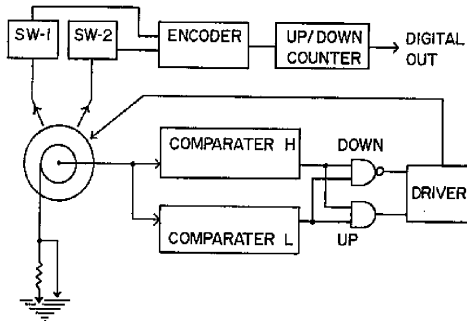


Fig. 14. System of ground-water level gauge.

極を利用して観測されており、水面の位置が水位計によって検出されている。Fig. 13 は井戸の構造を示す。地表から 3.7m までは盛土、4.2m までは砂と有機物の混合土、7.2m までは強く風化され土砂状となった層で、その下は粘板岩と思われるもので深くなるほど硬くなっている。18m 付近にやや破砕された部分がある。上部 15m は内径 100mm のプラスチック製ケーシングパイプにストレーナ加工がされている。

下部 5 m は裸孔である。

井戸の内径は 100 mm で、かつケーブルがあるため、浮きを用いた水位測定はできない。したがって電極で水面を検出しながらワイヤを上下し、その量を測定する方式を用いて水位変動を記録している。Fig. 14 は水位検出センサーの構成を示す。Photo. 5 は井戸および水位計である。

電極先端が汚れると検出精度が落ちるが、半年に一度程度電極を交換すれば、 $\pm 1\text{mm}$ の精度を保つことができる。

5.6 気 象

観測室近くに百葉箱を置き、気圧、気温の変化を検出してテレメータ送信機に入力している。また、土中に地中温度計を埋設し、同時に記録する。

雨量は、転倒ますを設置し、パルスを積算して観測を行っている。

5.7 そ の 他

坑内では、壁面に 4 か所の電極を設置して岩石比抵抗や自然電位を測定し、また空中の γ 線強度の変化を連続測定している。またフィルムを用いた α 線トラックの計数データも取られている。

観測室周辺では、約 100 m の範囲に自然電位測定のための電極が埋設され、また井戸の中に比抵抗変化測定のための電極が設置されている¹⁴⁾。地磁気の連続測定および地中空気中のラドンガス濃度の測定も実施されている。将来、辺長測量のベンチマーク間の辺長変化をレーザを用いて連続記録する計画も進行中である。

これらの方法についての詳細は、プロジェクトグループのそれぞれの担当者から報告されるであろう。

6. お わ り に

小地震がくり返して発生する山崎断層中央部に、これらの地震の予知を実験的に行うため、テストフィールドが設けられ、各種の連続観測や野外調査が始められた。この論文では、連続観測のための伝送・処理システムと我々の担当するセンサー類についての開発・試験結果について述べた。それぞれのデータの解析結果は、それぞれの担当者から次々として報告されており、また今後とも多くの研究成果が報告されるであろう。

地震活動については、微小地震観測のテレメータ・ネットワークがあり、確実に地震発生の状況をとらえている¹⁶⁾。従って、一つの小地震発生に伴う諸現象の変化を論ずるだけでなく、地震活動度の時間空間的变化と山崎断層における諸種の地球科学現象の変化との間の関連が詳しく研究されるようになるであろう。

観測坑や観測室の設置、その周辺のセンサー類の設置、井戸の掘削などに際して、地元の安富町、日本道路公団には、用地の提供をいただくなど多大のご協力をいただいている。場所の選定には、大阪市立大学理学部藤田和夫教授をはじめとする地質学研究者の方々にお世話になった。全体の観測システムは、山崎断層研究グループのメンバーの分担によって完成された。また、建設に際しての防災研究所事務部の担当者の方々のご尽力に負う所が大きい。これらの関係者各位に深く感謝します。

連続観測システムの完成に当って、沖電気工業株式会社、新光電機株式会社から多くの技術を提供していただいた。センサーの開発と設置および保守について防災研究所技官松尾成光氏の努力に負う所が多い。記して謝意を表します。

データ処理の一部は、防災科学資料センターの FACOM-140 を使用した。システム設置のための経費の

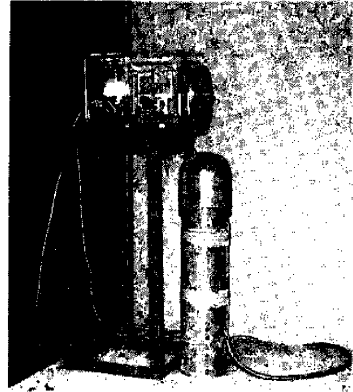


Photo. 5. Observational well and water level gauge.

大部分は、文部省の地震予知計画山崎断層テストフィールド観測事業費から支出された。

参 考 文 献

- 1) 藤田和夫・岸本兆方：近畿のネオテクトニクスと地震活動，科学，第42巻，1972，pp. 422-430.
- 2) 長谷憲治：私信
- 3) 岸本兆方：関西地域における地震活動と応力場，京都大学防災研究所年報，第16号 A, 1973, pp. 9-21.
- 4) 尾池和夫：微小地震の時空分布と活断層，地質学論集，第12号，1976，pp. 59-73
- 5) 尾池和夫・岸本兆方：地震予知テストフィールドとしての山崎断層，地震予知シンポジウム（1976年12月13日・14日・15日），1977，pp. 83-90.
- 6) 尾池和夫：山崎断層地域の微小地震活動について，地震予知研究シンポジウム(1980)，1980，pp. 155-158.
- 7) 岸本兆方：1977年9月30日の山崎断層の微小地震に伴なった諸観測量の異常変化について，京都大学防災研究所年報，第21号 B-1, 1978, pp. 1-9.
- 8) 吉岡龍馬：山崎断層・塩田温泉の塩素濃度と地震現象との関連，京都大学防災研究所年報，第21号，B-1, 1978, 37-41.
- 9) 見野和夫：山崎断層周辺の地下水分布(1)——安富町の場合——，地震第2輯，第33巻，1980，pp. 117-130.
- 10) Wakita, H., Y. Nakamura, I. Kita, N. Fujii and K. Notsu: Hydrogen Release: New Indicator of Fault Activity, Science, Vol. 210, 1980, pp. 188-190.
- 11) 「変動電磁界による地下導電率の研究」工業技術院地質調査所技術資料，1976.
- 12) 藤森邦夫・中村佳重郎・田中 豊・大塚成昭・岩崎一雄：山崎断層安富うすづく基線網の精密三角測量結果(2)，地震学会講演予稿集，No. 2, 1980, D06.
- 13) 竹内文朗・見野和夫・貞広太郎：山崎断層付近における γ 線の測定について（その1），京都大学防災研究所年報，第21号 B-1, 1978, pp. 19-26.
- 14) 尾池和夫・中村佳重郎：山崎断層における伸縮変化の連続観測結果，京都大学防災研究所年報，第21号 B-1, 1978, pp. 11-18.
- 15) 藤田和夫：断層をみる窓，岩波講座地球科学月報，7, 1978, pp. 1-4.
- 16) 岸本兆方・尾池和夫・渡辺邦彦・佃 為成・平野憲雄・中尾節郎：鳥取および北陸微小地震観測所のテレメータ・システムについて，地震第2輯，第31巻，1978，pp. 265-274.