

有限長円筒内のストークスレットと粘性渦

農工大教養 佐野 理 (Osamu Sano)

1. はじめに

有限な長さの円筒状容器内に粘性流体が満たされており、その中心軸上を微小球がゆっくり運動する場合の領域内の流れや球に働く抵抗について調べてみよう。問題の性質上、解析は定常ストークス方程式に基づいて行えば十分である。流体は粘性率が μ で、圧縮性は無視できると仮定する。また、容器は半径が R 、長さが $2L$ 、球の半径は a とする。

現実の問題としては有限な境界を考えなければならないことがしばしば起こるにもかかわらず、これまでに得られている結果は無限長の円筒 ($L \rightarrow \infty$)¹⁻³⁾ や平行二平面壁 ($R \rightarrow \infty$)⁴⁻⁶⁾ に限られている。そのために有限円筒の影響を評価するときには側壁や上下底面の結果をそれぞれ無限長円筒や平行二平面壁の結果で置き換えてこれらを加え合わせることが便宜的に行なわれていたが、それでは過大評価になってしまうことは明らかである。

そこで、本稿では有限な境界の影響を正確に取り込み、どのような場合に従来得られていた結果 ($L \rightarrow \infty$ と $R \rightarrow \infty$ の結果) で代用することが許されるかを明らかにする。また有限な境界の影響で領域内に生じる種類の渦構造について調べ、これと球に働く抵抗との関係についても考察する。

2. 問題の定式化と解

図1に示めたような円筒座標系 (ρ, z, θ) で考える。円筒の中心に原点 O 、球の中心の座標 P を $z = z_0$ にえらぶ。基礎方程式はストークス方程式及び連続の式

$$\mu \Delta \mathbf{v} = \nabla p, \quad \nabla \cdot \mathbf{v} = 0$$

であり、境界条件は

$$\begin{aligned} \mathbf{v} &= U \mathbf{e}_z & r &= a, \\ \mathbf{v} &= 0 & \rho &= R, |z| \leq L, \\ \mathbf{v} &= 0 & z &= \pm L, 0 \leq \rho \leq R \end{aligned}$$

である。ただし、 \mathbf{v} 及び p はそれぞれ流体の速度及び圧力、 U は球の z 軸方向の速度、 $r = \sqrt{(z - z_0)^2 + \rho^2}$ である。

以下では球が壁から十分に離れている、

すなわち $\varepsilon (\equiv a / \min(R, L - z_0)) \ll 1$ と仮定して、上記の境界値問題を反復法⁷⁾により $O(\varepsilon)$ まで求めてみよう。

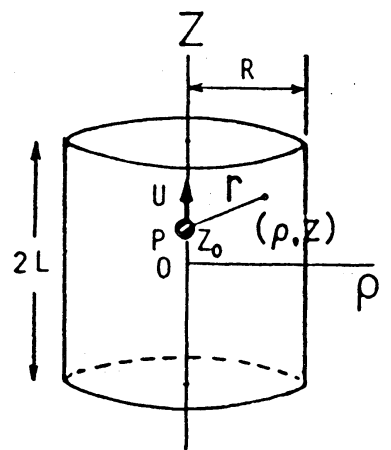


図 1

反復法では、第0近似として球が無限に広い流体内を運動する場合の解を選ぶ。このときに球に働く抵抗 F_0 はよく知られたストークスの抵抗法則 $F_0 = 6\pi\mu aU = 8\pi\mu A$ であり、球から十分離れた領域での流れの様子は次のストークスレット

$$v_z^{(0)} = A \left(\frac{1}{r} + \frac{(z-z_0)^2}{r^3} \right), \quad v_\rho^{(0)} = A \frac{\rho(z-z_0)}{r^3}, \quad \Psi^{(0)} = -A \frac{\rho^2}{r}$$

で表現できる。この流れは壁での境界条件を満たさない。次の第1近似解すなわち $O(\varepsilon)$ の解を用いて補正を行う。これには領域内で特異性を持たない次の表式を用いる：

$$\begin{aligned} v_z^{(1)} &= -2\varepsilon_0 - 4\varepsilon_2 \rho^2 \\ &\quad - \sum_{n=1}^{\infty} \left\{ [\alpha_n \mu_n I_0(\mu_n \rho) + \beta_n (z I_0(\mu_n \rho) + \mu_n \rho I_1(\mu_n \rho))] \cos(\mu_n z) \right. \\ &\quad \left. + [\tilde{\alpha}_n \mu_n I_0(\mu_n \rho) + \tilde{\beta}_n (z I_0(\mu_n \rho) + \mu_n \rho I_1(\mu_n \rho))] \sin(\mu_n z) \right\} \\ &\quad - \sum_{m=1}^{\infty} [\gamma_m z \operatorname{sh}(\lambda_{0m} z) + \delta_m \operatorname{ch}(\lambda_{0m} z) + \tilde{\gamma}_m z \operatorname{ch}(\lambda_{0m} z) + \tilde{\delta}_m \operatorname{sh}(\lambda_{0m} z)] \lambda_{0m} J_0\left(\lambda_{0m} \frac{\rho}{R}\right), \\ v_\rho^{(1)} &= \sum_{n=1}^{\infty} \mu_n \left\{ -[\alpha_n I_1(\mu_n \rho) + \beta_n \rho I_0(\mu_n \rho)] \sin(\mu_n z) \right. \\ &\quad \left. + [\tilde{\alpha}_n I_1(\mu_n \rho) + \tilde{\beta}_n \rho I_0(\mu_n \rho)] \cos(\mu_n z) \right\} \\ &\quad + \sum_{m=1}^{\infty} \left\{ \gamma_m [\operatorname{sh}(\lambda_{0m} z) + \lambda_{0m} z \operatorname{ch}(\lambda_{0m} z)] + \delta_m \lambda_{0m} \operatorname{sh}(\lambda_{0m} z) \right. \\ &\quad \left. + \tilde{\gamma}_m [\operatorname{ch}(\lambda_{0m} z) + \lambda_{0m} z \operatorname{sh}(\lambda_{0m} z)] + \tilde{\delta}_m \lambda_{0m} \operatorname{ch}(\lambda_{0m} z) \right\} J_1\left(\lambda_{0m} \frac{\rho}{R}\right), \\ \Psi^{(1)} &= \varepsilon_0 \rho^2 + \varepsilon_2 \rho^4 + \sum_{n=1}^{\infty} \left\{ [\alpha_n \rho I_1(\mu_n \rho) + \beta_n \rho^2 I_0(\mu_n \rho)] \cos(\mu_n z) \right. \\ &\quad \left. + [\tilde{\alpha}_n \rho I_1(\mu_n \rho) + \tilde{\beta}_n \rho^2 I_0(\mu_n \rho)] \sin(\mu_n z) \right\} \\ &\quad + \sum_{m=1}^{\infty} [\gamma_m z \operatorname{sh}(\lambda_{0m} z) + \delta_m \operatorname{ch}(\lambda_{0m} z) + \tilde{\gamma}_m z \operatorname{ch}(\lambda_{0m} z) + \tilde{\delta}_m \operatorname{sh}(\lambda_{0m} z)] \rho J_1\left(\lambda_{0m} \frac{\rho}{R}\right). \end{aligned}$$

ただし $\mu_n = n\pi/L$ 、 $J_0(\lambda_{0m}) = 0$ である。

境界条件

$$\begin{cases} \Psi^{(0)} + \Psi^{(1)} = 0, & v_z^{(0)} + v_z^{(1)} = 0 & \rho = 1, |z| \leq L, \\ \Psi^{(0)} + \Psi^{(1)} = 0, & v_\rho^{(0)} + v_\rho^{(1)} = 0 & z = \pm L, 0 \leq \rho \leq 1, \end{cases}$$

を用い（ただし $R = 1$ と規格化してある），前者をさらに $-L \leq z \leq L$ でフーリエ級数に，また後者を $0 \leq \rho \leq 1$ でディリクレ級数に展開すると，未知係数 $\varepsilon_0, \varepsilon_2, \alpha_n, \beta_n, \gamma_m, \delta_m, \tilde{\alpha}_n, \dots$ に対する無限個の代数方程式系を得る．これを必要な精度が得られる大きさの項数で打ち切り，次節で述べるような結果を得た．一般的に言って， L が R と同程度の場合や球が上下の面に近い場合には収束性が悪く，打ち切りの項数も百数十に達する．

3. 結果および議論

球に働く抵抗 F は，一般化されたファクセンの法則⁷⁾を用いて

$$F = 6\pi\mu a U [1 - [v_z^{(1)}]_P / U + \dots] = 6\pi\mu a U [1 + \varepsilon k(L, z_0) + O(\varepsilon^2)]$$

で与えられる．ただし

$$\begin{aligned} -[v_z^{(1)}]_P &= 2\varepsilon_0 + \sum_{n=1}^{\infty} [(\alpha_n \mu_n + 2\beta_n) \cos(\mu_n z_0) + (\tilde{\alpha}_n \mu_n + 2\tilde{\beta}_n) \sin(\mu_n z_0)] \\ &\quad + \sum_{m=1}^{\infty} \lambda_{0m} [(\gamma_m z_0 + \tilde{\delta}_m) \operatorname{sh}(\lambda_{0m} z_0) + (\tilde{\gamma}_m z_0 + \delta_m) \operatorname{ch}(\lambda_{0m} z_0)]. \end{aligned}$$

これより粒子の移動度 b は $b = 1/[6\pi\mu a(1 + \varepsilon k + O(\varepsilon^2))]$ と

なる。また、この近似の程度まで正しい流れの関数 Ψ 及び温度 ω_0 は

$$\begin{aligned} \Psi = & -A \frac{\rho^2}{r} + \varepsilon_0 \rho^2 + \varepsilon_2 \rho^4 \\ & + \sum_{n=1}^{\infty} \left\{ [\alpha_n \rho I_1(\mu_n \rho) + \beta_n \rho^2 I_0(\mu_n \rho)] \cos(\mu_n z) \right. \\ & \quad \left. + [\tilde{\alpha}_n \rho I_1(\mu_n \rho) + \tilde{\beta}_n \rho^2 I_0(\mu_n \rho)] \sin(\mu_n z) \right\} \\ & + \sum_{m=1}^{\infty} [\gamma_m z \operatorname{sh}(\lambda_{0m} z) + \delta_m \operatorname{ch}(\lambda_{0m} z) + \tilde{\gamma}_m z \operatorname{ch}(\lambda_{0m} z) + \tilde{\delta}_m \operatorname{sh}(\lambda_{0m} z)] \rho J_1(\lambda_{0m} \rho), \\ \omega_0 = & 2A \frac{\rho}{r^3} + 8\varepsilon_2 \rho + \sum_{n=1}^{\infty} 2\mu_n [\beta_n \cos(\mu_n z) + \tilde{\beta}_n \sin(\mu_n z)] I_1(\mu_n \rho) \\ & + \sum_{m=1}^{\infty} 2\lambda_{0m} [\gamma_m \operatorname{ch}(\lambda_{0m} z) + \tilde{\gamma}_m \operatorname{sh}(\lambda_{0m} z)] J_1(\lambda_{0m} \rho) \end{aligned}$$

で与えられる。

図 2 は、球が円筒の中心 ($z_0 = 0$) にあるときの球の受ける抵抗の補正值である。球と壁の距離として R と L のどちらを選ぶかによって次の二通りの表現が可能であり、使いやすい方を利用すれば良い。

$$F = 6\pi\mu aU [1 + k a/R + \dots] = 6\pi\mu aU [1 + k^* a/L + \dots].$$

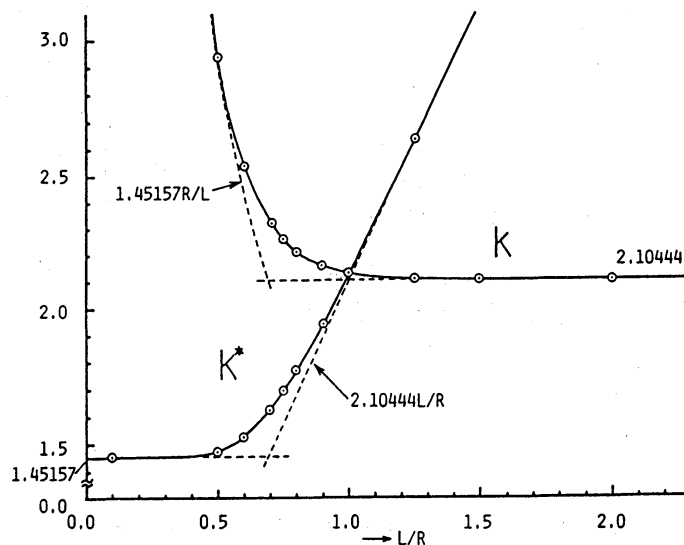


図 2

有限長円筒
の壁効果。

図 2 中に示された数値 2.10444 及び 1.45157 はそれぞれ無限長円筒¹⁻³⁾及び平行二平面⁴⁻⁶⁾に対するものであり、 $L = R = 1$ では $k = k^* = 2.137$ である。

ここで一つの応用問題を考えてみよう。 ”与えられた体積 $V (=2\pi R^2 L)$ の粘性流体を満たす円筒状の容器で、その中心における微小球の受ける抵抗が最小となるのは L/R がいくつのときであるか？ ”

今の解析によると答は L/R が約 0.56 の場合ということになる。図 3 にこのときの流れ及び渦度分布を示す。ストークスレットを取り囲むほぼ一つの大きな渦輪があり、角付近にも比較的小さな渦領域が認められる。粘性流体であるにもかかわらず渦度は球を取り囲む小さなトーラス状領域に集中している。

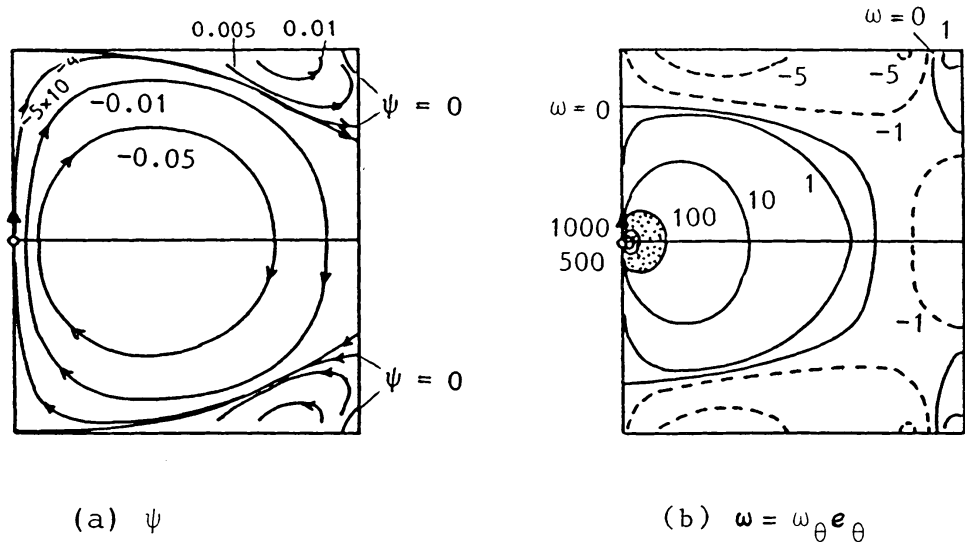
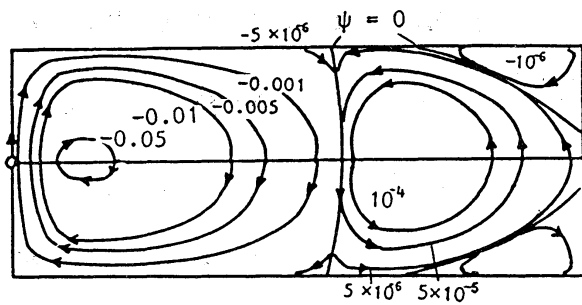
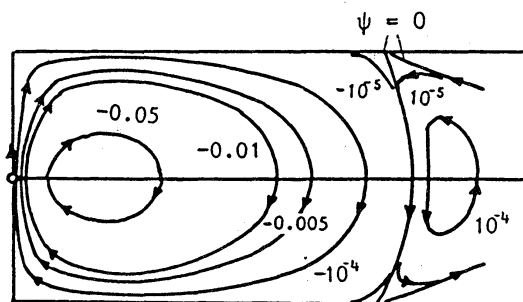


図 3. $L/R=0.56$ の場合の (a)流れと (b)渦度分布.

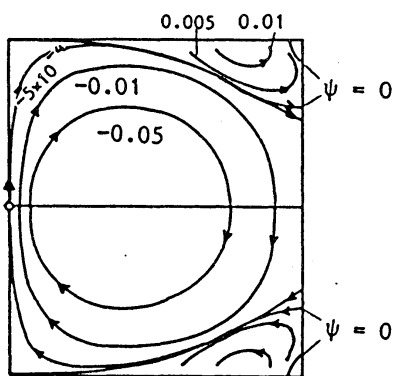
図4に L/R のいくつかの場合について流れの様子を示す。



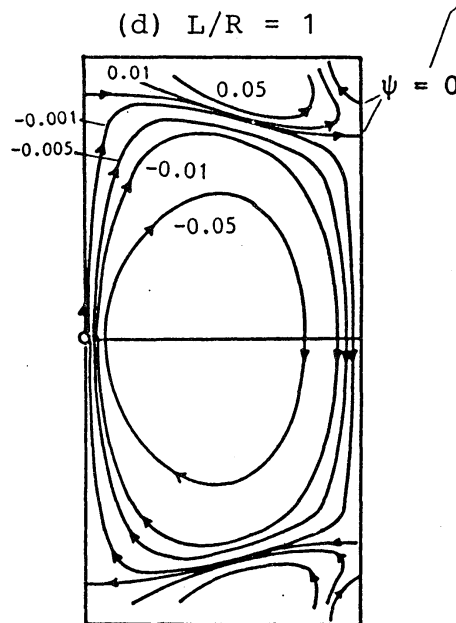
(a) $L/R = 0.2$



(b) $L/R = 0.25$



(c) $L/R = 0.56$



(d) $L/R = 1$

(e) $L/R = 2$

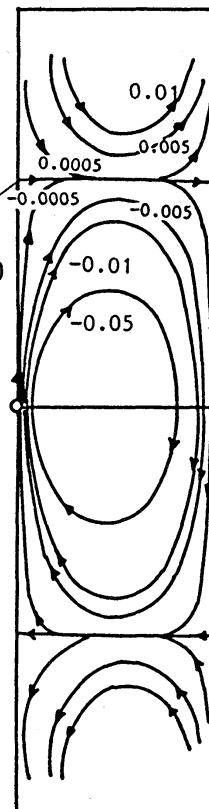


図4. 球が円筒の中心にあるときの流れの様子。

円筒が $L/R=0.56$ よりも扁平になっていくとストークスレットを含む面内に同心円状の渦輪の列が生じ、渦の数は L の減少

とともに増加する。またその反対に円筒が細長くなっていくと軸方向にほぼ同程度の大きさの渦輪が積み重ねられ、渦の数は L の増加につれて増していく。それらの極限としての無限に長い円筒内の流れや無限に広い平行二平面内の流れはモファット型の渦輪列⁸⁻¹⁴⁾に近づくことが期待される。隣り合う渦輪の強さは指数関数的に減衰することが知られており、それぞれの場合に対して $O(10^{-4})$ 及び $O(10^{-3})$ 程度である。これと比較すると $0.2 \leq L/R \leq 5$ では領域の有限性のためにまだ十分にモファットの漸近解で流れが表現出来ていないと考えられる。

図5は球が円筒軸上の任意の位置にあるときの抵抗の様子を示したものである。球の受ける力 F は

$$F = 6\pi\mu a U [1 + k\alpha/R + \dots]$$

または

$$= 6\pi\mu a U [1 + k^*\alpha/(L - z_0) + \dots]$$

であたえられる。球が上下底面に近づくとその補正項の係数 k^* は $9/8$ に近づく。これは一平面壁の結果¹⁵⁾に他ならない。

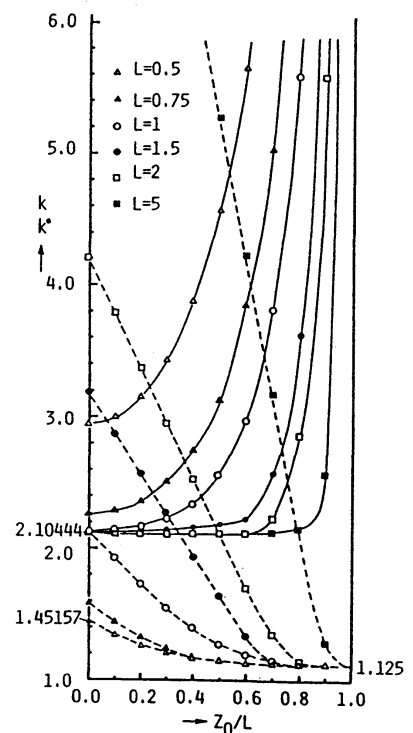


図5. k の z_0 依存性.

L が 0.5より小さい扁平な円筒では両側の壁からそれぞれ4割程度までの領域で単独の壁が存在していると考えた結果と大差はない。また L が 2より大きな円筒では中心部の6割程度以上の領域で抵抗の値が一定であり、上下底の影響はほとんど認められない。

球が中心からずれている場合の流れの様子を以下に示そう。

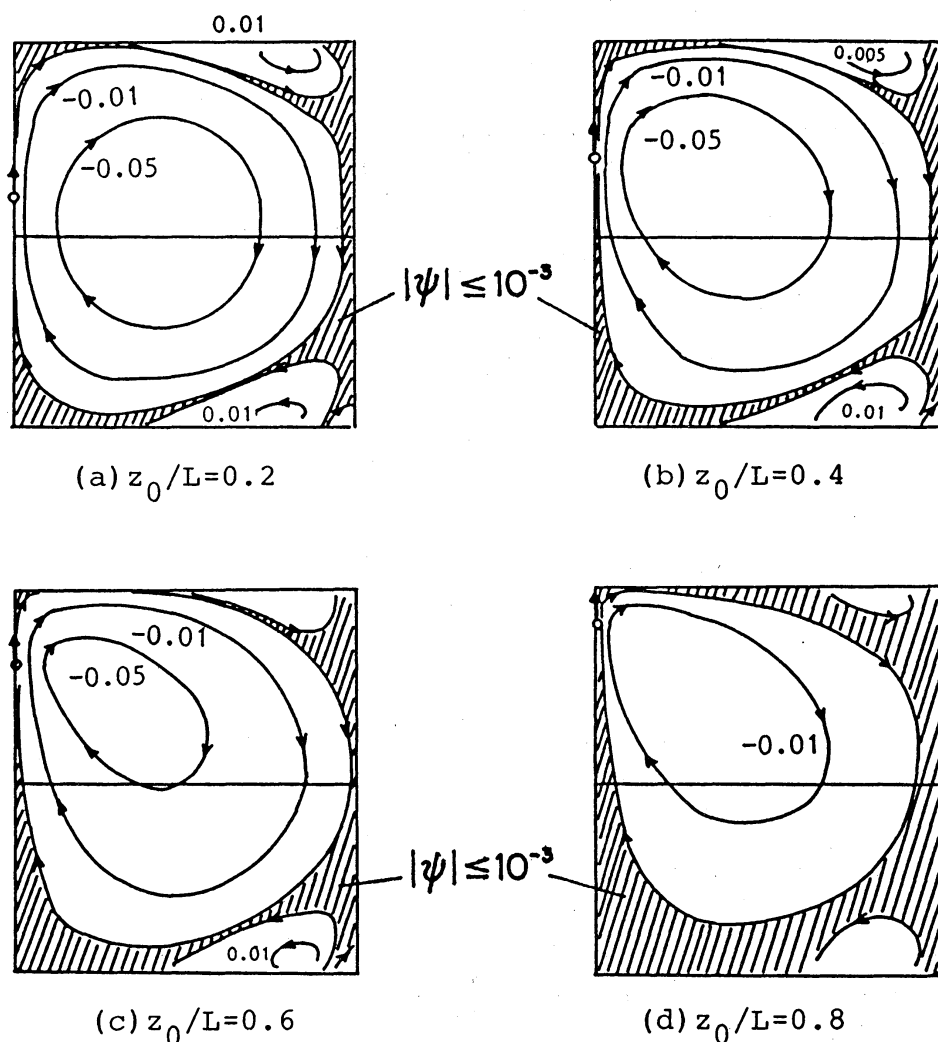


図 6. $L/R=0.56$ の場合の流れの变化。

図3(a)及び図6は $L/R=0.56$ の場合で粒子の位置を変えたときの流れの様子を示したものである。球が上下の面に近づくとつれ、流線の上下対称性は崩れ、四重極的な流れに変化していく。角付近の渦は球の位置の影響を比較的受けないように見える。図7及び図8はそれぞれ $L/R=0.2$ 及び 2 の場合の流れの様子を、また図9は $L/R=2$ で $z_0/L=0.5$ のときの渦度分布を示したものである。

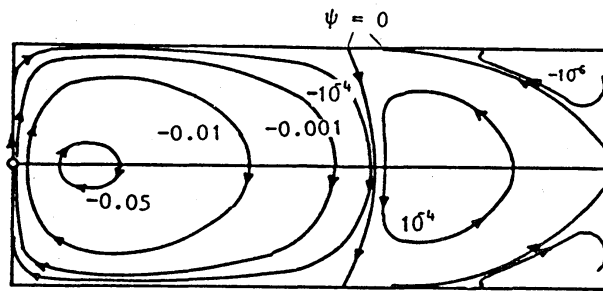
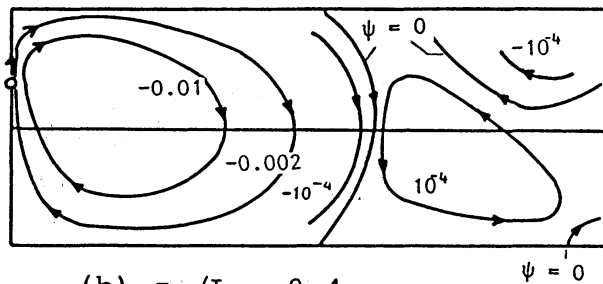
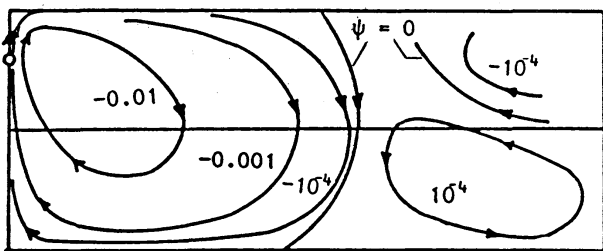
(a) $z_0/L = 0$ (b) $z_0/L = 0.4$ (c) $z_0/L = 0.6$

図7.

 $L/R=0.2$ の流れ.

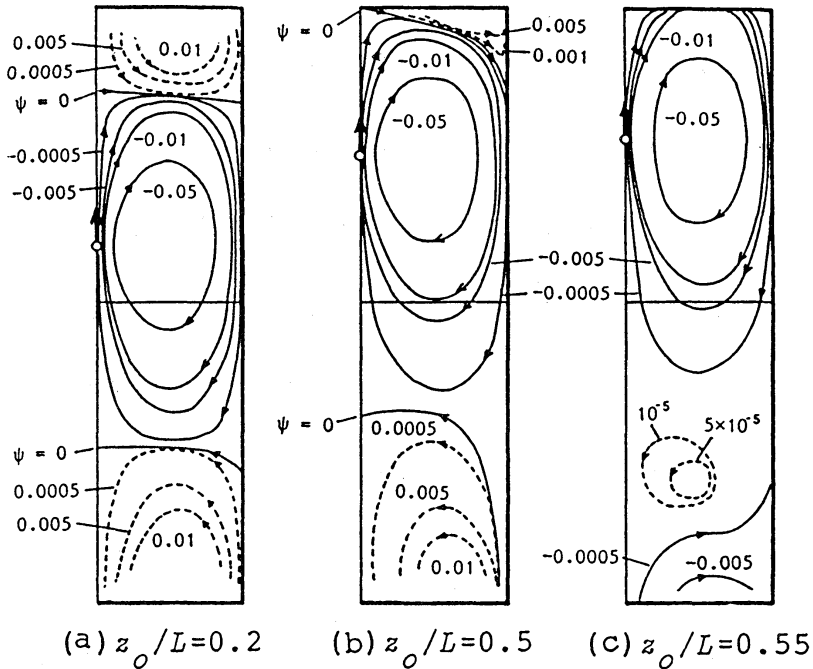


図 8. $L/R=2$ の流れ.

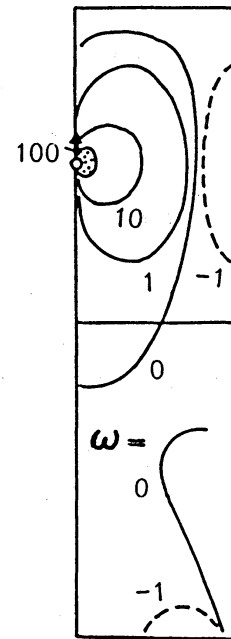


図 9.

$L/R=2, z_0/L=0.5$

の渦度分布.

図 5 と 図 8 などと比較すれば、ストークスレットを取り囲む主要な渦輪の変形が小さいうちは球に働く抵抗もほぼ一定であることが理解される。また図 3, 4 から同体積の有限長円筒内では流体領域内に形成された渦の数（及びその形と強さ）が球の受ける抵抗に密接に関係していることがうかがえる。粘性流体中では、非粘性流体中の集中した渦のように量子化することはできないとしても、その中での渦構造を調べることによって半定量的な議論ができるのではないであろうか。

文献

- 1) R.Ladenburg: Ann.Phys.23(1907)447.
- 2) H.Brenner and J.Happel: J.Fluid Mech.4(1958)195.
- 3) H.Hasimoto: J.Phys.Soc.Jpn.41(1976)2143.
- 4) B.P.Ho and L.G.Leal: J.Fluid Mech.65(1974)365.
- 5) O.Sano and H.Hasimoto: J.Phys.Soc.Jpn.42(1977)306.
- 6) O.Sano and H.Hasimoto: J.Fluid Mech.87(1978)673.
- 7) J.Happel and H.Brenner: Low Reynolds Number Hydrodynamics (Prentice-Hall, Englewood Cliffs, 1965)
Chap.5.
- 8) H.K.Moffatt: J.Fluid Mech.18(1964)1.
- 9) H.Hasimoto and O.Sano: Ann.Rev.Fluid Mech.12(1980)
335.
- 10) S.Wakiya: J.Fluid Mech.78(1976)737.
- 11) M.U.Kim: PhD Thesis, Univ. Tokyo (1976).
- 12) N.Liron and R.Shahar: J.Fluid Mech.86(1978)727.
- 13) N.Liron and S.Mochon: J.Eng.Math.10(1976)287.
- 14) O.Sano and H.Hasimoto: J.Phys.Soc.Jpn.48(1980)1763
- 15) H.A.Lorentz: Zittingsverl.Akad.van Wet.5(1896)168.
neu bearb.:Abhandl.Theoret.Phys.,Leipzig 1(1907)23