

ベッセル関数の計算法について

東大 工 高澤 嘉光

§ 1 ベッセル関数

ベッセル関数は、数学、理学、工学などいろいろの分野に現われ、特殊関数の中でもその応用範囲の広いものの一つである。理論的には、ベッセル関数とは、円柱境界値問題においてでてくる円柱関数の代表的なものであるが、もっと一般に、円柱関数およびそれに関連のある諸関数を総称してベッセル関数と呼ぶこともある。また、厳密な意味の円柱関数として、第1種から第3種までの関数が定義され、これらを変形したものの、あるいは、これに関連のある関数の種類はむしろ多く、それらを区別する記号をつくるのに苦勞を感じる程である。

そこで本論にはいる前に、ここで考察の対象とする関数とその記法を明確にしておく。

一般に ν を任意の複素数としたとき

$$x^2 y'' + x y' + (x^2 - \nu^2) y = 0 \quad (1)$$

を ν 次のバッセル方程式という。原点 $x=0$ は確定特異点であり、この点において有限な関数は、指数 ν の関数として定義され、それは狭義のバッセル関数、あるいは第1種の円柱関数とよばれ、 $J_\nu(x)$ と記される。原点 $x=0$ における決定

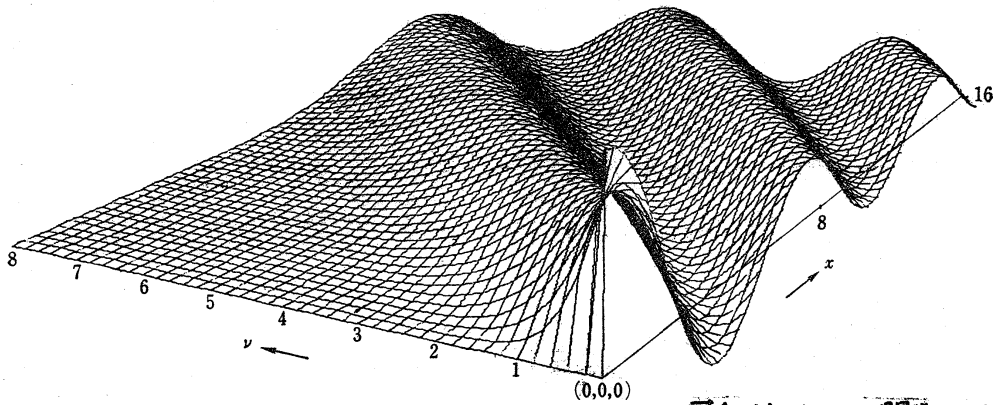


図1(a) バッセル関数の立体図 $\nu \geq 0$

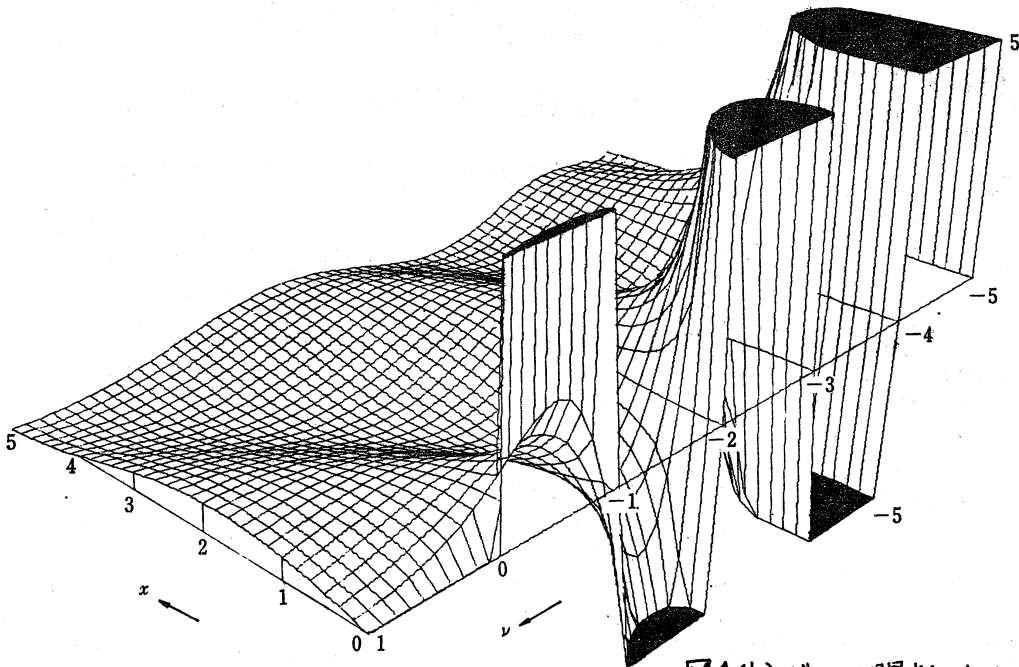


図1(b) バッセル関数の立体図 $\nu \leq 1$

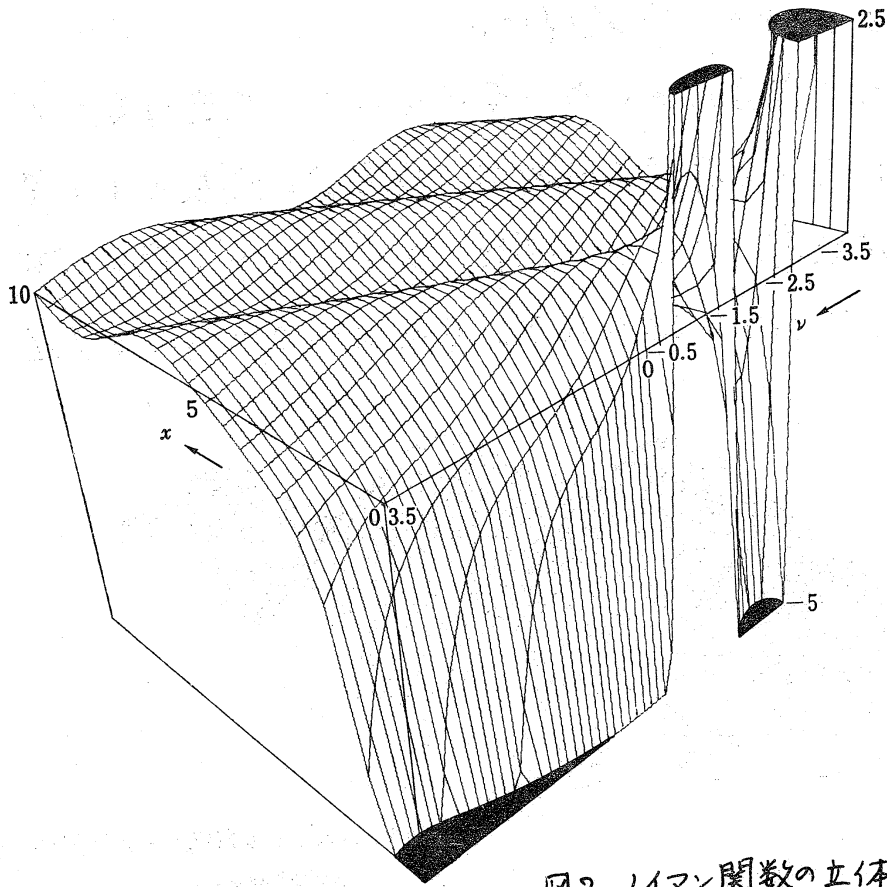


図2 ヲイマン関数の立体図

方程式の根は $\pm\nu$ であり，この2根に対する $J_\nu(x)$ ， $J_{-\nu}(x)$ は ν が整数でない限り，お互いに線形独立であり，(1)の基本解になっており，その級数表示式は次のように与えられる。

$$J_{\pm\nu}(x) = \left(\frac{x}{2}\right)^{\pm\nu} \sum_{m=0}^{\infty} \frac{(-1)^m}{m! \Gamma(\pm\nu + m + 1)} \left(\frac{x}{2}\right)^{2m} \quad (2)$$

ところが， ν が整数 n のとき， $J_n(x)$ と $J_{-n}(x)$ は独立でなくなり，それらは

$$J_{-n}(x) = (-1)^n J_n(x)$$

というように，ただか符号を変えたものにすぎないものに

なる。この場合、 $J_n(x)$ に独立な第2の解が求められる。これはノイマンの関数あるいは第2種の円柱関数とよばれ、 $N_n(x)$ あるいは $Y_n(x)$ と記される。

この級数表示式は次のように与えられる。

$$Y_n(x) = \frac{2}{\pi} J_n(x) \left(r + \log_e \frac{x}{2} \right) - \frac{1}{\pi} \sum_{r=0}^{n-1} \frac{(n-r-1)!}{r!} \left(\frac{x}{2} \right)^{-n+2r} - \frac{1}{\pi} \sum_{k=0}^{\infty} \frac{(-1)^k}{k!(n+k)} \left(\frac{x}{2} \right)^{n+2k} (S_k + S_{n+k}) \quad (3)$$

$$S_k = \sum_{m=1}^k \frac{1}{m} \quad (k \geq 1) \quad S_0 = 0$$

ただし、 r はオイラー数である。

次に、ベッセル方程式(1)において $x \rightarrow ix$ の置きかえを行なうと

$$x^2 y'' + x y' - (x^2 + \nu^2) y = 0 \quad (4)$$

が得られる。これは ν 次の変形ベッセル方程式とよばれている。 ν が整数でない場合には、(4)の基本解は $J_{\pm\nu}(ix)$ で与えられるが、通常これらに定数 $\exp(\mp i\nu\pi/2)$ を乗じたものを $I_{\pm\nu}(x)$ と記し、第1種の変形ベッセル関数あるいは双曲ベッセル関数とよぶ。

$$I_{\pm\nu}(x) = \exp(\mp i\nu\pi/2) J_{\pm\nu}(ix) = \left(\frac{x}{2} \right)^{\pm\nu} \sum_{m=0}^{\infty} \frac{1}{m! \Gamma(\pm\nu + m + 1)} \left(\frac{x}{2} \right)^{2m} \quad (5)$$

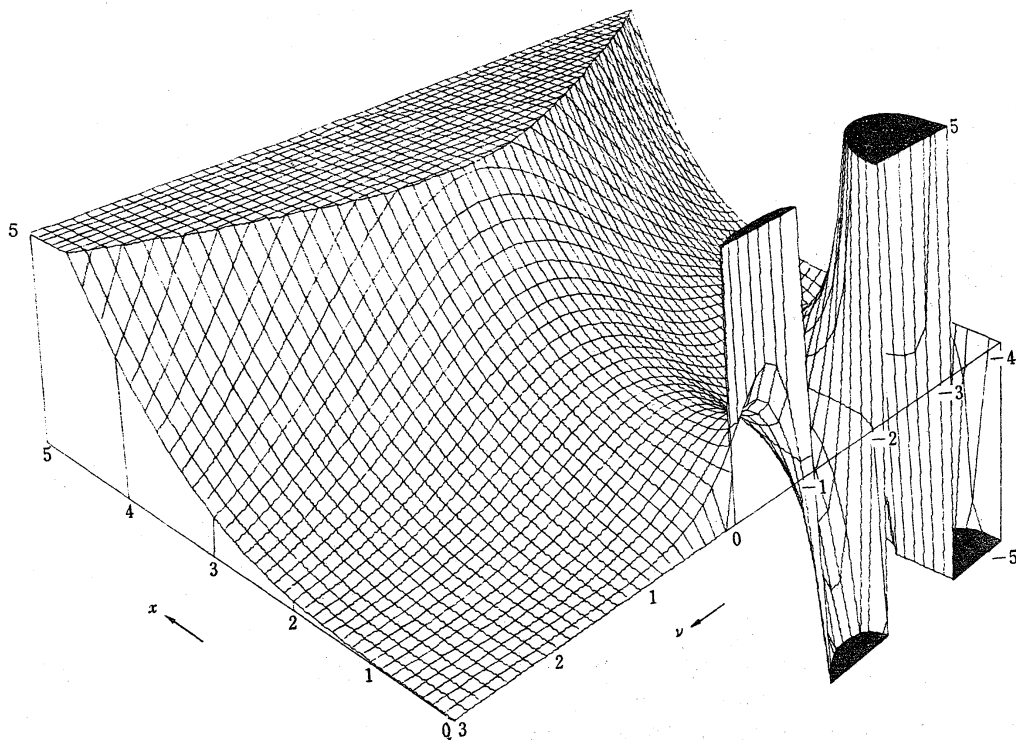


図3 第1種の変形ベッセル関数の立体図

次数 ν が整数 n に等しい場合には、ベッセル関数 $J_n(x)$ の場合と同様 $I_n(x)$ と $I_{-n}(x)$ とは独立でなくなり、第2の基本解として、第2種の変形ベッセル関数が必要となってくる。ゆえに、これは $K_n(x)$ と表わされ、その級数展開式は(3)に対応して次のように与えられる。

$$K_n(x) = (-1)^{n+1} I_n(x) \left(r + \log e \frac{x}{2} \right) + \frac{1}{2} \sum_{r=0}^{n-1} (-1)^r \frac{r(n-r-1)!}{r!} \left(\frac{x}{2} \right)^{-n+2r} + \frac{(-1)^n}{2} \sum_{k=0}^{\infty} \frac{1}{k!(n+k)!} \left(\frac{x}{2} \right)^{n+2k} (S_k + S_{n+k}) \quad (6)$$

なお、図1～図4は4種類のベッセル関数 $J_\nu(x)$, $Y_\nu(x)$, $I_\nu(x)$, $K_\nu(x)$ を ν , x を平面座標にとって描いた立体図である。 $Y_\nu(x)$ や $K_\nu(x)$ は整数でない ν に対しても拡張して描いてある。

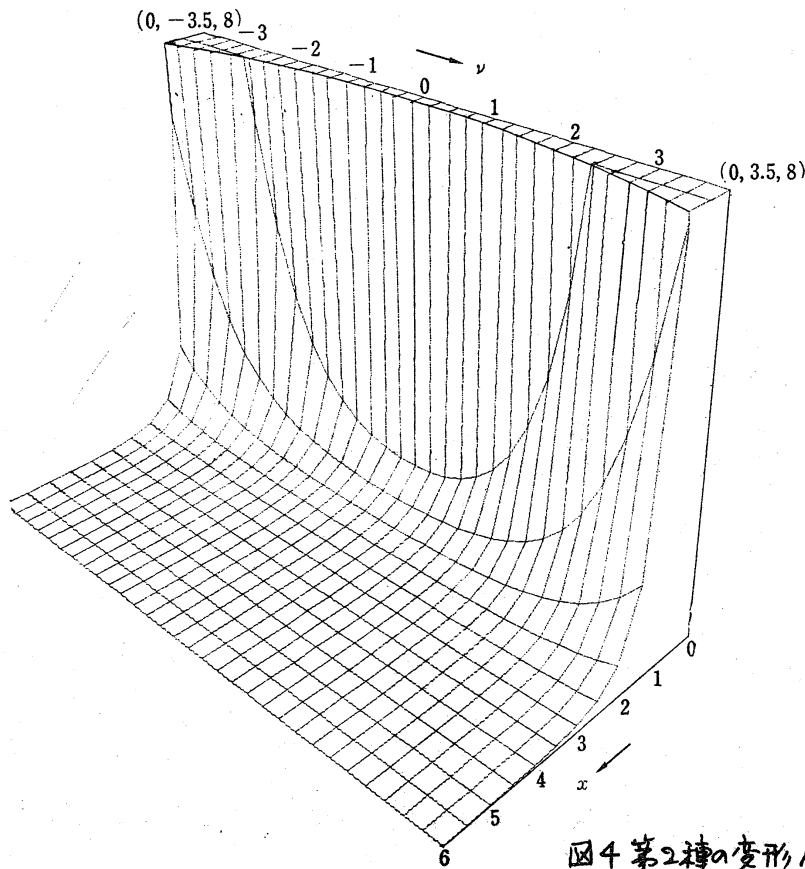


図4 第2種の変形ベッセル関数の立体図

§2 ベッセル関数の計算

ベッセル関数の数値計算法にはいろいろある。すぐに考えつく方法は、級数展開式(2), (3), (5), (6)によるものである。これらの各項の係数は規則的で収束がむしろ速いから、 x が小さいときには偉力を発揮する。しかし、 x が少く大きくなると級数の途中で絶対値の大きなものが生じるが、それらを加えたものは正負お互いに消し合って、小さな値になってしまう。したがって、浮動小数点演算で計算を実行するといわゆる桁落ちといった現象によって精度が落ちてしまう。

また, $Y_n(x)$ や $K_n(x)$ に対する級数展開式を使うには, $\log e \frac{x}{2}$ や $J_n(x)$, $I_n(x)$ の値が必要となり, かなりの計算量を要する。

一方, ベッセル関数には

$$J_{\nu+1}(x) = \frac{2\nu}{x} J_{\nu}(x) - J_{\nu-1}(x) \quad (7)$$

$$Y_{\nu+1}(x) = \frac{2\nu}{x} Y_{\nu}(x) - Y_{\nu-1}(x) \quad (8)$$

$$I_{\nu+1}(x) = -\frac{2\nu}{x} I_{\nu}(x) + I_{\nu-1}(x) \quad (9)$$

$$K_{\nu+1}(x) = \frac{2\nu}{x} K_{\nu}(x) + K_{\nu-1}(x) \quad (10)$$

という漸化式が成り立っているから, これを利用して, ν と $\nu+1$ に対する 1 組の値がわかっているれば, $\nu+2, \nu+3, \dots$ に対する値や $\nu-1, \nu-2, \dots$ に対する値をつぎつぎ求めていくことが考えられる。前者は順方向, 後者は逆方向といわれる。 $J_{\nu}(x)$ や $I_{\nu}(x)$ は $\nu \rightarrow \infty$ のとき 0 に収束するので, 順方向では最初に精度を高くとっておいても, 途中から丸め誤差のために答がまったく異なってくるので, 逆方向に用いなければならぬ。それに対して, $Y_{\nu}(x)$ や $K_{\nu}(x)$ は $\nu \rightarrow \infty$ のとき, 無限大に発散するので, 順方向でも桁落ちは生じない。表 1 は $J_{\nu}(2)$ と $Y_{\nu}(2)$ を $\nu = 0, 1$ に対する値を知って順方向にその値を求めたものである。 $J_{\nu}(2)$ は ν が増大するとともに小さくなるべきものが $\nu = 8$ のあたりから急に増加しており, これはまさしく上のことを物語っている。ここで, この誤差

の増大について解析してみよう。

初期値として与えた $J_0(z)$ と $J_1(z)$ に対する値は，ここでは10桁の精度しかなく，それらはあくまでも近似値であり，また，これらを漸化式(7)に代入して得られる $\nu \geq 2$ に対する値も $J_\nu(z)$ の近似値になっている。そこで， $J_\nu(z)$ の近似値を $J_\nu^*(z)$ ，その誤差を $E_\nu(z)$ と表わすことにし，これらに次の関係があるものとする。

$$J_\nu^*(z) = J_\nu(z) + E_\nu(z) \quad (11)$$

この関係式を(7)に代入すると誤差 $E_\nu(z)$ は

$$E_{\nu+1}(z) = \frac{2\nu}{z} E_\nu(z) - E_{\nu-1}(z) \quad (12)$$

を満足する。 $E_\nu(z)$ は第1種のベッセル関数ではないので，これはノイマン関数にある比例定数をかけた $c \cdot Y_\nu(z)$ である。

(たがって(11)から)

$$J_\nu^*(z) = J_\nu(z) + c \cdot Y_\nu(z) \quad (13)$$

がいえる。

表1では c は $-0.105046325E-10$ という小さい値であるが ν の増大とともに $Y_\nu(z)$ が急激に大きくなりすぐに $J_\nu(z)$ の値より大きくなってしまふ。表1(a)は $J_\nu^*(z)$ をE形式で，(b)はF形式で印刷したものであり，(c)は $Y_\nu^*(z)$ を，(d)は $c \cdot Y_\nu^*(z)$ を，(e)は $J_\nu^*(z) - c \cdot Y_\nu^*(z)$ を印刷したものである。一方， $Y_\nu(z)$ の近似値 $Y_\nu^*(z)$ については次の関係式がいえる。

表 1 (a) $J^*(a)$ E形式 (b) $J^*(a)$ H形式

2.0000

| | | | | |
|----|---------|-------|-------|------|
| 0 | 0.22389 | 07791 | 00000 | E+00 |
| 1 | 0.57672 | 48078 | 00000 | E+00 |
| 2 | 0.35283 | 40287 | 00000 | E+00 |
| 3 | 0.12894 | 32496 | 00000 | E+00 |
| 4 | 0.33995 | 72010 | 00000 | E-01 |
| 5 | 0.70396 | 30800 | 00001 | E-02 |
| 6 | 0.12024 | 33900 | 00002 | E-02 |
| 7 | 0.17497 | 26000 | 00142 | E-03 |
| 8 | 0.22374 | 30000 | 09721 | E-04 |
| 9 | 0.40218 | 00007 | 63467 | E-05 |
| 10 | 0.13821 | 90006 | 77399 | E-04 |
| 11 | 0.13419 | 72006 | 69764 | E-03 |
| 12 | 0.14623 | 47307 | 29967 | E-02 |
| 13 | 0.17413 | 97048 | 69262 | E-01 |
| 14 | 0.22491 | 92690 | 22741 | E+00 |
| 15 | 0.31514 | 55795 | 83145 | E+01 |
| 16 | 0.46746 | 91766 | 84490 | E+02 |

| | | | | |
|----|----------|-------|-------|-------|
| 0 | 0.35283 | 40287 | 00000 | 00013 |
| 1 | 0.12894 | 32496 | 00000 | 00049 |
| 2 | 0.03399 | 57201 | 00000 | 00141 |
| 3 | 0.00703 | 96308 | 00000 | 00520 |
| 4 | 0.00120 | 24339 | 00000 | 02460 |
| 5 | 0.00017 | 49726 | 00000 | 14239 |
| 6 | 0.00002 | 23743 | 00000 | 97213 |
| 7 | 0.00000 | 40218 | 00007 | 63467 |
| 8 | 0.00001 | 38219 | 00067 | 73988 |
| 9 | 0.00013 | 41972 | 00669 | 76411 |
| 10 | 0.00146 | 23473 | 07299 | 66530 |
| 11 | 0.01741 | 39704 | 86926 | 21953 |
| 12 | 0.22491 | 92690 | 22741 | 18865 |
| 13 | 3.13145 | 57958 | 31450 | 42233 |
| 14 | 46.74691 | 76684 | 49015 | 15680 |

(c) $Y^*(a)$

2.0000

| | | | | |
|----|----------|-------|-------|------|
| 0 | 0.51037 | 56726 | 49789 | E+00 |
| 1 | -0.10703 | 24315 | 40989 | E+00 |
| 2 | -0.61740 | 81041 | 90775 | E+00 |
| 3 | -0.11277 | 83776 | 84056 | E+01 |
| 4 | -0.27659 | 43226 | 33091 | E+01 |
| 5 | -0.99359 | 89128 | 48310 | E+01 |
| 6 | -0.46914 | 00241 | 60846 | E+02 |
| 7 | -0.27154 | 80253 | 68024 | E+03 |
| 8 | -0.18539 | 22175 | 16008 | E+04 |
| 9 | -0.14559 | 82937 | 59127 | E+05 |
| 10 | -0.12918 | 45422 | 08054 | E+06 |
| 11 | -0.12772 | 85592 | 70463 | E+07 |
| 12 | -0.13920 | 95697 | 75428 | E+08 |
| 13 | -0.16577 | 41981 | 37810 | E+09 |
| 14 | -0.21411 | 43618 | 81397 | E+10 |
| 15 | -0.29810 | 23646 | 52577 | E+11 |
| 16 | -0.44501 | 24033 | 60052 | E+12 |

(d) $c \cdot Y^*(a)$

| | | | |
|----|----------|-------|------|
| 0 | -0.53613 | 08865 | E-10 |
| 1 | 0.11243 | 36363 | E-10 |
| 2 | 0.64856 | 45255 | E-10 |
| 3 | 0.11846 | 95415 | E-09 |
| 4 | 0.29055 | 21718 | E-09 |
| 5 | 0.10437 | 39146 | E-08 |
| 6 | 0.49281 | 43559 | E-08 |
| 7 | 0.28525 | 12221 | E-07 |
| 8 | 0.19474 | 77119 | E-06 |
| 9 | 0.15294 | 56572 | E-05 |
| 10 | 0.13570 | 36144 | E-04 |
| 11 | 0.13417 | 41579 | E-03 |
| 12 | 0.14623 | 45375 | E-02 |
| 13 | 0.17413 | 97034 | E-01 |
| 14 | 0.22491 | 92690 | E+00 |
| 15 | 0.31314 | 55796 | E+01 |
| 16 | 0.46746 | 91766 | E+02 |

| | | |
|----|---------|-------|
| 0 | 0.35283 | 40286 |
| 1 | 0.12894 | 32495 |
| 2 | 0.03399 | 57198 |
| 3 | 0.00703 | 96298 |
| 4 | 0.00120 | 24299 |
| 5 | 0.00017 | 49441 |
| 6 | 0.00002 | 21795 |
| 7 | 0.00000 | 24923 |
| 8 | 0.00000 | 02515 |
| 9 | 0.00000 | 00230 |
| 10 | 0.00000 | 00019 |
| 11 | 0.00000 | 00001 |
| 12 | 0.00000 | 00000 |
| 13 | 0.00000 | 00000 |
| 14 | 0.00000 | 00000 |
| 15 | 0.00000 | 00000 |
| 16 | 0.00000 | 00000 |

(e) $J^*(a) - c \cdot Y^*(a)$

$$Y_{\nu}^*(x) = Y_{\nu}(x) + c \cdot Y_{\nu}(x) \quad (14)$$

これから $Y_{\nu}^*(x)$ の相対誤差は $Y_0(x)$, $Y_1(x)$ のもの誤差と同じ
 くなり, 桁落ちが起こらないことがいえる。

以上, ここで述べたことは, $J_{\nu}(x)$, $Y_{\nu}(x)$ の x のすべての
 値に対して成り立つことである。

一般に, $J_{\nu}(x)$ や $I_{\nu}(x)$ のある x に対する値は漸化式(7)
 や(8), それに

$$1 = J_0(x) + 2 \sum_{\nu=1}^{\infty} J_{2\nu}(x) \quad (15)$$

$$1 = I_0(x) + 2 \sum_{\nu=1}^{\infty} (-1)^{\nu} I_{2\nu}(x) \quad (16)$$

の2つの関係から同時にすべての ν に対する値を求められる。

§3 ベッセル方程式による数値計算

ベッセル関数に関する漸化式は x が固定されていて, ν が
 変化するものである。すなわち, ある x に対する $C_{\nu}(x)$,
 $C_{\nu+1}(x)$ がわかったとき, $\nu \pm 1$ に対する値が求められるも
 のである。これに対して微分方程式(1), (4)はある x に対する
 $C_{\nu}(x)$ と $C'_{\nu}(x)$ がわかったとき, すべての $x (\geq 0)$ に対する
 $C_{\nu}(x)$ と $C'_{\nu}(x)$ の値を与えてくれる。こうして得られた $C_{\nu}(x)$,
 $C'_{\nu}(x)$ と導関数に関する漸化式

$$J'_{\nu}(x) = -\frac{\nu}{x} J_{\nu}(x) + J_{\nu-1}(x), \quad J'_0(x) = -J_0(x) \quad (17)$$

$$Y'_{\nu}(x) = -\frac{\nu}{x} Y_{\nu}(x) + Y_{\nu-1}(x), \quad Y'_0(x) = -Y_2(x) \quad (18)$$

$$I'_\nu(x) = -\frac{\nu}{x} I_\nu(x) + I_{\nu-1}(x), \quad I'_0(x) = I_1(x) \quad (19)$$

$$K'_\nu(x) = -\frac{\nu}{x} K_\nu(x) - K_{\nu-1}(x), \quad K'_0(x) = -K_1(x) \quad (20)$$

を使って $C_{\nu-1}(x)$ が得られる。さらにこの $C_\nu(x)$ と $C_{\nu-1}(x)$ とから漸化式を使って $C_{\nu\pm 1}(x)$ に対する値を求めることができる。この関係は図5のように表わされる。

幸いなことにベッセルの微分方程式は簡単な形をしており、とくに $\nu=0$ のときは(1), (4)はそれぞれ

$$y'' + \frac{1}{x}y' + y = 0 \quad (21)$$

$$y'' + \frac{1}{x}y' - y = 0 \quad (22)$$

となり、微分方程式自体の数値計算には、除算を1回しか必要としない。この微分方程式を数値的に解いてベッセル関数の値を求めることが考えられる。なお、これらの方程式は、 $x=0$ のみが確定特異点であるので、 $x=0$ 以外は充分なめらかな関数である。この方法を利用するには2つの問題点がある。

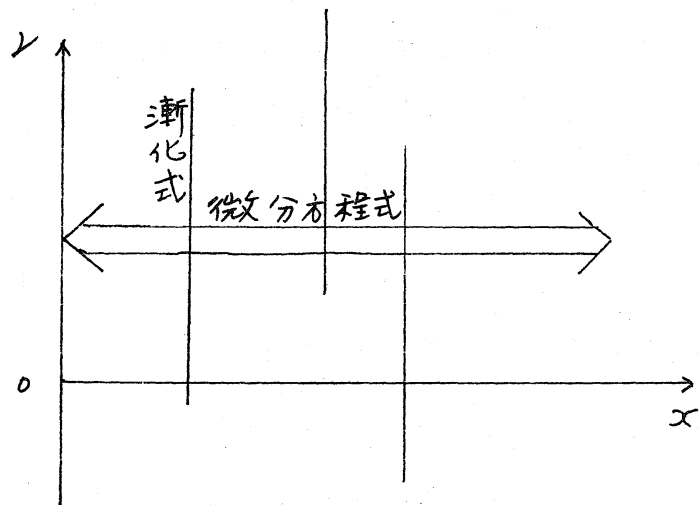


図5 漸化式と微分方程式

ある。1つは初期値であり，もう1つは微分方程式の数値解法をどうするかである。初期値の問題に関してすぐに思いつくのは，級数展開(2)，(3)，(5)，(6)を使って求める方法である。xが大きくなると計算量が多くなり，また，丸め誤差も生じるから充分小さくとるべきであろう。とくに(3)や(5)に対しては $x=2$ とすれば $\log_e \frac{x}{2}$ の計算が不要になる。

微分方程式の数値解法としていろいろ考えられるが，ここでは補外法を利用した方法[5]を使った。この方法は簡単に述べると下のようになる。

まず，初期値問題

$$y' = f(x, y), \quad x_0, \quad y_0 = y(x) \quad (23)$$

を次の改良中点則で求める。

$$x = x_0 + l h$$

$$x_{i+1} = x_i + h \quad i=0, 1, \dots, l-1$$

$$\eta(x_1, h) = y_0 + h \cdot f(x_0, y_0) \quad (24)$$

$$\eta(x_{i+1}, h) = \eta(x_{i-1}, h) + 2h f(x_i, \eta(x_i, h)) \quad i=1, 2, \dots, l-1$$

$$T(h, x) = \frac{1}{2} [\eta(x_l, h) + \eta(x_{l-1}, h) + h f(x_l, \eta(x_l, h))]$$

この $T(h, x)$ をいろいろの h ($h_0 > h_1 > h_2 > h_3 > \dots$)に対して求め，次の公式で改良する。

$$T_0^{(l)} = T(h_l, x)$$

$$T_m^{(l)} = T_{m-1}^{(l)} + \frac{T_{m-1}^{(l+1)} - T_{m-1}^{(l)}}{\left(\frac{h_l}{h_{l+m}}\right)^2 - 1} \quad (25)$$

$$\begin{array}{r}
 T(h_0, x) = T_0^{(0)} \\
 T(h_1, x) = T_0^{(1)} \\
 T(h_2, x) = T_0^{(2)} \\
 T(h_3, x) = T_0^{(3)} \\
 T(h_4, x) = T_0^{(4)} \\
 T(h_5, x) = T_0^{(5)} \\
 \vdots
 \end{array}
 \begin{array}{c}
 \nearrow T_1^{(0)} \\
 \nearrow T_1^{(1)} \\
 \nearrow T_1^{(2)} \\
 \nearrow T_1^{(3)} \\
 \nearrow T_1^{(4)} \\
 \nearrow T_1^{(5)} \\
 \vdots \\
 \nearrow T_1^{(6)} \\
 \nearrow T_2^{(0)} \\
 \nearrow T_2^{(1)} \\
 \nearrow T_2^{(2)} \\
 \nearrow T_2^{(3)} \\
 \nearrow T_2^{(4)} \\
 \nearrow T_2^{(5)} \\
 \vdots \\
 \nearrow T_2^{(6)} \\
 \nearrow T_3^{(0)} \\
 \nearrow T_3^{(1)} \\
 \nearrow T_3^{(2)} \\
 \nearrow T_3^{(3)} \\
 \nearrow T_3^{(4)} \\
 \nearrow T_3^{(5)} \\
 \vdots \\
 \nearrow T_3^{(6)} \\
 \nearrow T_4^{(0)} \\
 \nearrow T_4^{(1)} \\
 \nearrow T_4^{(2)} \\
 \nearrow T_4^{(3)} \\
 \nearrow T_4^{(4)} \\
 \nearrow T_4^{(5)} \\
 \vdots \\
 \nearrow T_4^{(6)} \\
 \nearrow T_5^{(0)} \\
 \nearrow T_5^{(1)} \\
 \nearrow T_5^{(2)} \\
 \nearrow T_5^{(3)} \\
 \nearrow T_5^{(4)} \\
 \nearrow T_5^{(5)} \\
 \vdots \\
 \nearrow T_5^{(6)}
 \end{array}
 \quad (26)$$

上のテーブルにおいて $T_0^{(0)} \rightarrow T_1^{(0)} \rightarrow T_2^{(0)} \rightarrow T_3^{(0)} \rightarrow \dots$ がつぎつぎに求められていく。この列が $\epsilon > \left| 1 - \frac{T_i^{(i)}}{T_i^{(0)}} \right|$ を満たすまで計算を続行すれば $T_i^{(0)}$ は相対誤差が ϵ 以下の近似値と考えられる。

また(25)の改良式において1回のステップに乗算を1回、加算を2回要するだけである。 h_0, h_1, \dots は既知であるので $\left(\frac{h_i}{h_{im}}\right)^2$ も当然前もって計算できる。

| | | | |
|----|-----------------------------------|-----------------------|-----------------------|
| 2 | 0.304149378440 | | |
| | | <u>0.442017783451</u> | |
| 4 | <u>0.407550682199</u> | <u>0.434624854133</u> | |
| | | <u>0.435086912215</u> | <u>0.434727833201</u> |
| 8 | <u>0.428202854711</u> | <u>0.434726224153</u> | <u>0.434727461349</u> |
| | | <u>0.434748767157</u> | <u>0.434727462802</u> |
| 16 | <u>0.433112289045</u> | <u>0.434727443448</u> | <u>0.434727461691</u> |
| | | <u>0.434728776180</u> | <u>0.434727461696</u> |
| 32 | <u>0.434324654396</u> | <u>0.434727461411</u> | |
| | | <u>0.434727543584</u> | |
| 64 | <u>0.434626821287</u> | | |
| | <u>$\frac{1}{h_i}$</u> | | |

(27)

テーブル(27)は, $x = 1.0$ における $J_1(x_0)$ と $J_1'(x_0)$ を初期値として中点則で, $x = 10$ における $J_1(x)$ の値を求め, それを(25)で修正した様子を示してある。

ここで, $h_i = (x - x_0) / 2^{i+1}$ $i = 0, 1, 2, \dots$

であり, (27) は実際の値を10倍したものである。下線の部分は真の値と一致した桁である。このように段数を増していけば任意の精度の答が得られる。こうして得られた $x = 10$ における値は次の初期値として使うことができる。

表2と表3はこの方法でベッセル方程式を数値的に解くことにより得たものである。表2(a)は $J_0(x)$ を $J_0(0.2)$ と $J_0'(0.2)$ を初期値として0.2刻みで求めたものであり, (b)は $J_1(x)$ を $J_1(0.1)$ と $J_1'(0.1)$ を初期値として0.1刻みで求めたものである。局所打ち切り誤差 ϵ は 10^{-12} である。 $J_0'(x) = -J_1(x)$ がほぼ12桁で成り立っている。

表3は $Y_\nu(x)$ を $x = 2.0$ において初期値を定めて計算したものである。 $\rightarrow 10.0$, $\rightarrow 0.05$ への移動は上で考えた微分方程式の数値解によって行なった。各点において漸化式を使って $\nu = 20$ までの値が求められている。

微分方程式の数値解法によってベッセル関数の値を求める方法の短所は次のようなものがある。

1. 初期値がわかっているなければならない。
2. 少ない数の関数値を求めるには不便である。

一方、長所は

1. 多くの点に対する関数値を求めるのに便利である。
2. 微分方程式を解くプログラムがあれば、プログラムの変更をほとんどなくして、いろいろの種類のベッセル関数の値が求められる。
3. 任意の精度が得られ桁落ちの心配がない。

参考文献

- [1] 石津武彦, 特殊関数論, 朝倉書店
- [2] 宇野利雄, 計算機のための数値計算, 朝倉書店
- [3] 林桂一, 森口繁一, 高等函数表, 岩波書店
- [4] JAHNKE UND EMDE, FUNKTIONENTABELN, BERLIN,
- [5] 高澤嘉光, 補外法の微分方程式への応用, 数理解析研究所講究録91, 1970年8月
- [6] 森口繁一, 高澤嘉光, 三次元関数の容姿③, bit, 共立出版, Vol.2, No.9

表 2 (a)

| 0.2 0.4 ⋮ | $J_0(x)$ | $J_0'(x)$ |
|-----------------|-------------------------|-------------------------|
| 8.40000 | 0.69157 26165 7206E-01 | -0.27078 62682 7681E+00 |
| 8.60000 | 0.14622 99127 8965E-01 | -0.27275 48445 4590E+00 |
| 8.80000 | -0.39233 80317 6324E-01 | -0.26407 37032 3974E+00 |
| 9.00000 | -0.90333 61118 2674E-01 | -0.24531 17865 7343E+00 |
| 9.20000 | -0.13674 83707 6468E+00 | -0.21740 86549 6059E+00 |
| 9.40000 | -0.17677 15727 5136E+00 | -0.18163 22040 0720E+00 |
| 9.60000 | -0.20897 87183 6875E+00 | -0.13952 48117 4088E+00 |
| 9.80000 | -0.23227 60275 7929E+00 | -0.92840 09111 3025E-01 |
| 10.00000 | -0.24593 57644 5131E+00 | -0.43472 74616 9087E-01 |

| 0.1 0.2 ⋮ | $J_1(x)$ | $J_1'(x)$ |
|-----------------|------------------------|-------------------------|
| 8.40000 | 0.27078 62682 7682E+00 | 0.36920 80114 8158E-01 |
| 8.50000 | 0.27312 19636 7407E+00 | 0.98072 56116 8937E-02 |
| 8.60000 | 0.27275 48445 4593E+00 | -0.17092 68831 9302E-01 |
| 8.70000 | 0.26971 90240 9219E+00 | -0.43524 91912 6610E-01 |
| 8.80000 | 0.26407 37032 3980E+00 | -0.69242 17854 4387E-01 |
| 8.90000 | 0.25590 23714 4413E+00 | -0.94006 32229 4101E-01 |
| 9.00000 | 0.24531 17865 7351E+00 | -0.11759 04763 5742E+00 |
| 9.10000 | 0.23243 07450 0608E+00 | -0.13978 10727 9348E+00 |
| 9.20000 | 0.21740 86549 6070E+00 | -0.16037 97463 0381E+00 |
| 9.30000 | 0.20041 39278 4398E+00 | -0.17920 50746 5757E+00 |
| 9.40000 | 0.18163 22040 0732E+00 | -0.19609 41476 4569E+00 |
| 9.50000 | 0.16126 44307 5785E+00 | -0.21090 39509 2490E+00 |
| 9.60000 | 0.13952 48117 4102E+00 | -0.22351 25529 2507E+00 |
| 9.70000 | 0.11663 86479 0056E+00 | -0.23382 00849 0794E+00 |
| 9.80000 | 0.92840 09111 3164E-01 | -0.24174 95062 6428E+00 |
| 9.90000 | 0.68369 83228 4055E-01 | -0.24724 71491 9974E+00 |
| 10.00000 | 0.43472 74616 9228E-01 | -0.25028 30390 6823E+00 |

表 3 $Y_p(x)$

| | 0.0500 ← | | 2.0000 | | → 10.0000 | | | | |
|----|----------|-------|--------|------|-----------|----------|-------|-------|------|
| | x | | | | | | | | |
| 0 | -0.19793 | 11000 | 11500 | E+01 | 0 | 0.51037 | 56726 | 49789 | E+00 |
| 1 | -0.12789 | 65517 | 11605 | E+02 | 1 | -0.10703 | 24315 | 40989 | E+00 |
| 2 | -0.50961 | 48956 | 45285 | E+03 | 2 | -0.61740 | 81041 | 20775 | E+09 |
| 3 | -0.40756 | 40181 | 24235 | E+05 | 3 | -0.11277 | 83776 | 84056 | E+01 |
| 4 | -0.48902 | 58602 | 59123 | E+07 | 4 | -0.27659 | 43226 | 33091 | E+01 |
| 5 | -0.78240 | 06200 | 12213 | E+09 | 5 | -0.99359 | 89123 | 43310 | E+01 |
| 6 | -0.15647 | 52337 | 43746 | E+12 | 6 | -0.46914 | 00241 | 60846 | E+02 |
| 7 | -0.37553 | 27369 | 78196 | E+14 | 7 | -0.27154 | 80253 | 68024 | E+03 |
| 8 | -0.10514 | 76016 | 01562 | E+17 | 8 | -0.13539 | 22175 | 16003 | E+04 |
| 9 | -0.33646 | 65697 | 97410 | E+19 | 9 | -0.14559 | 82937 | 59127 | E+05 |
| 10 | -0.12112 | 76336 | 50209 | E+22 | 10 | -0.12918 | 45422 | 08054 | E+06 |
| 11 | -0.48450 | 71649 | 17656 | E+24 | 11 | -0.12772 | 85592 | 70465 | E+07 |
| 12 | -0.21318 | 19434 | 37371 | E+27 | 12 | -0.13920 | 95697 | 75438 | E+08 |
| 13 | -0.10232 | 65485 | 66595 | E+30 | 13 | -0.16577 | 41981 | 37810 | E+09 |
| 14 | -0.53209 | 74795 | 57093 | E+32 | 14 | -0.21411 | 43615 | 81397 | E+10 |
| 15 | -0.29797 | 35653 | 56913 | E+35 | 15 | -0.29810 | 23646 | 52577 | E+11 |
| 16 | -0.17678 | 36071 | 16009 | E+38 | 16 | -0.44501 | 24033 | 60052 | E+12 |
| 17 | -0.11442 | 12105 | 39596 | E+41 | 17 | -0.70903 | 88217 | 29556 | E+13 |
| 18 | -0.77906 | 24441 | 11472 | E+43 | 18 | -0.12009 | 15872 | 20664 | E+15 |
| 19 | -0.56020 | 38155 | 47737 | E+46 | 19 | -0.21545 | 58183 | 01467 | E+16 |
| 20 | -0.42575 | 41217 | 53505 | E+49 | 20 | -0.40816 | 51385 | 99880 | E+17 |
| 21 | | | | | 21 | | | | |
| 22 | | | | | 22 | | | | |
| 23 | | | | | 23 | | | | |
| 24 | | | | | 24 | | | | |
| 25 | | | | | 25 | | | | |
| 26 | | | | | 26 | | | | |
| 27 | | | | | 27 | | | | |
| 28 | | | | | 28 | | | | |
| 29 | | | | | 29 | | | | |
| 30 | | | | | 30 | | | | |