

2 自由度自励振動系の研究

京大工学部 林 千博
倉光正巳

§ 1. 序

2 自由度自励振動系に発生する振動の全般的様子について平均化法を用いて解析した結果を報告する。具体的な例として、真空管発振器に LCR 受動回路を誘導的に結合した回路、およびこの系に周期的外力を加えた場合を取り上げた。自励振動系については I. G. Malkin, I. M. Kaptzinsky, その他によりある程度論じられている。^{(1)~(4)} また外力のある場合については B. R. Nag, N. V. Butenin 等による研究がある。^{(5)~(7)} これらの報告では種々の解析法が用いられているが、取り扱っている振動は発生する振動の一部である。

この報告では基礎方程式から平均化法を用いて近似方程式を導びいているが、その際系の2つの固有周波数の間の共振(内部共振)あるいは固有周波数と外力周波数との共振(外部共振)の有無により、近似方程式の形が異なることを示し

た。これらそれぞれの場合について定常解を求め、系に発生しうる振動の種類を表にした。具体的な数値例については文献(8)~(11)を参照されたい。

§2. 基礎方程式

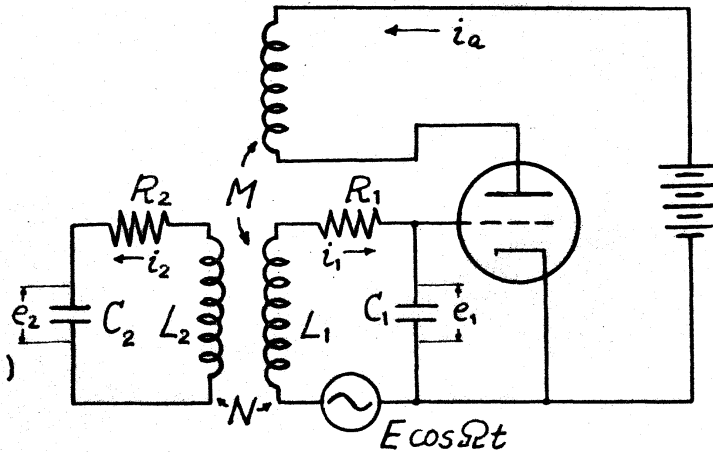
第1図に示す誘導結合をもつ発振器に正弦波電圧を加えた回路を考える。容量 C_1, C_2 の端子電圧 e_1, e_2 をそれぞれ無次元化した量 u, v について次の連立微分方程式を得る。

$$\left. \begin{aligned} \ddot{u} - \chi_1 \ddot{v} + u &= \mu(1-u^2)\dot{u} + B \cos \omega \tau \\ \ddot{v} - \chi_2 \ddot{u} + n^2 v &= -\mu n^2 \delta \dot{v} \end{aligned} \right\} \quad (1)$$

$\cdot \equiv \frac{d}{d\tau}$

ここに

$$\left. \begin{aligned} u &= e_1 \sqrt{MS_3 / (MS_1 - C_1 R_1)} \\ v &= e_2 \sqrt{MS_3 / (MS_1 - C_1 R_1)} \\ B &= E \sqrt{MS_3 / (MS_1 - C_1 R_1)} \\ \mu &= (MS_1 - C_1 R_1) / \sqrt{L_1 C_1} \\ \chi_1 &= NC_2 / L_1 C_1, \chi_2 = NC_1 / L_2 C_2 \\ n^2 &= L_1 C_1 / L_2 C_2 \\ \delta &= C_2 R_2 / (MS_1 - C_1 R_1) \\ \omega &= \sqrt{L_1 C_1} \Omega, \tau = t / \sqrt{L_1 C_1} \end{aligned} \right\} \quad (2)$$



第1図 2自由度自励振動系

ただし格子電圧 e_1 陽極電流 i_a 間の特性は

$$i_a = S_1 e_1 - \frac{1}{3} S_3 e_1^3 \quad (3)$$

と仮定した。 $\mu > 0$ が発振条件であり、以下 μ は小さな正数

であるとする。

式(1)において $\mu=0$, $B=0$ とおいた微分方程式の一般解は次式で与えられる。

$$\left. \begin{aligned} u(\tau) &= r_x \cos(\omega_1 \tau - \varphi_x) + r_y \cos(\omega_2 \tau - \varphi_y) \\ v(\tau) &= k_1 r_x \cos(\omega_1 \tau - \varphi_x) + k_2 r_y \cos(\omega_2 \tau - \varphi_y) \end{aligned} \right\} (4)$$

$r_x, r_y, \varphi_x, \varphi_y$: 任意定数

ただし

$$\left. \begin{aligned} \omega_1^2 &= \frac{1+n^2 - \sqrt{(1-n^2)^2 + 4n^2 k^2}}{2(1-k^2)} \\ \omega_2^2 &= \frac{1+n^2 + \sqrt{(1-n^2)^2 + 4n^2 k^2}}{2(1-k^2)} \\ k &= \sqrt{\chi_1 \chi_2} \\ k_1 &= \frac{\omega_1^2 - 1}{\chi_1 \omega_1^2} = \frac{\chi_2 \omega_1^2}{\omega_1^2 - n^2} (< 0) \\ k_2 &= \frac{\omega_2^2 - 1}{\chi_1 \omega_2^2} = \frac{\chi_2 \omega_2^2}{\omega_2^2 - n^2} (> 0) \end{aligned} \right\} (5)$$

上式から明らかなように $\omega_1 < 1 < \omega_2$, $\omega_1 < n < \omega_2$ であり、したがって $k_1 < 0$, $k_2 > 0$ である。

式(4)の u, v は固有周波数 ω_1 および ω_2 の成分を含むから、以下に述べるように式(1)を変換する際、 $\omega - \omega_i \neq 0(\mu)$, ($i=1, 2$) なる非共振の場合と $\omega - \omega_i = 0(\mu)$ なる共振の場合とに分けて考える。

2.1 非共振の場合 [$\omega - \omega_i \neq 0(\mu)$, $i=1, 2$]

次式により定義される変数 x, y を導入する。

$$\left. \begin{aligned} u &= x + y + A_1 \cos \omega \tau \\ v &= k_1 x + k_2 y + A_2 \cos \omega \tau \end{aligned} \right\} (6)$$

ただし

$$\left. \begin{aligned} A_1 &= \frac{n^2 - \omega^2}{(1 - k^2)(\omega^2 - \omega_1^2)(\omega^2 - \omega_2^2)} B \\ A_2 &= \frac{-x_1 \omega^2}{(1 - k^2)(\omega^2 - \omega_1^2)(\omega^2 - \omega_2^2)} B \end{aligned} \right\} (7)$$

式(6)で定義された x, y を用いて式(1)を書きかえれば次式を得る。

$$\left. \begin{aligned} \ddot{x} + \omega_1^2 x &= \frac{\mu \omega_1^2}{k_2 - k_1} \left\{ k_2 [1 - (x + y + A_1 \cos \omega \tau)^2] (\dot{x} + \dot{y} - A_1 \omega \sin \omega \tau) \right. \\ &\quad \left. + \delta (k_1 \dot{x} + k_2 \dot{y} - A_2 \omega \sin \omega \tau) \right\} \\ \ddot{y} + \omega_2^2 y &= \frac{\mu \omega_2^2}{k_1 - k_2} \left\{ k_1 [1 - (x + y + A_1 \cos \omega \tau)^2] (\dot{x} + \dot{y} - A_1 \omega \sin \omega \tau) \right. \\ &\quad \left. + \delta (k_1 \dot{x} + k_2 \dot{y} - A_2 \omega \sin \omega \tau) \right\} \end{aligned} \right\} (8)$$

式(8)において固有周波数 ω_1, ω_2 と外力周波数 ω の比が簡単な整数値となるとき、周波数 ω_1, ω_2 は外力周波数 ω の高調波あるいは分数調波となる。周波数 ω_1, ω_2 と ω の比が整数値とはならず、整数に近い値となる場合には、 ω_1, ω_2 が ω の高調波あるいは分数調波と同期化することが考えられる。そのような場合を考察するため、 x, y に含まれる振動成分として、外力周波数 ω の他に ω_1, ω_2 が少し変化した周波数 $\omega_1^{(0)}, \omega_2^{(0)}$ を仮定し、パラメータ ω_1, ω_2 を次式のように μ のべき級数に展開する。

$$\omega_1 = \omega_1^{(0)} + \mu \omega_1^{(1)} + \dots, \quad \omega_2 = \omega_2^{(0)} + \mu \omega_2^{(1)} + \dots \quad (9)$$

$\omega_1^{(0)}, \omega_2^{(0)}$ は後で説明するように、平均化の操作を行なう際にきまる。式(9)を式(8)に代入し整理すれば、第1図の系に対する基礎方程式として次式を得る。

$$\left. \begin{aligned} \ddot{x} + \omega_1^{(0)2} x &= \mu f(x, y, \dot{x}, \dot{y}, \tau) + O(\mu^2) \\ \ddot{y} + \omega_2^{(0)2} y &= \mu g(x, y, \dot{x}, \dot{y}, \tau) + O(\mu^2) \end{aligned} \right\} \quad (10)$$

ただし

$$\left. \begin{aligned} f(x, y, \dot{x}, \dot{y}, \tau) &= \frac{\omega_1^2}{k_2 - k_1} \left\{ k_2 [1 - (x + y + A_1 \cos \omega \tau)^2] \right. \\ &\quad \left. (\dot{x} + \dot{y} - A_1 \omega \sin \omega \tau) + \delta (k_1 \dot{x} + k_2 \dot{y} - A_2 \omega \sin \omega \tau) \right\} - 2\omega_1^{(0)} \omega_1^{(1)} x \\ g(x, y, \dot{x}, \dot{y}, \tau) &= \frac{\omega_2^2}{k_1 - k_2} \left\{ k_1 [1 - (x + y + A_1 \cos \omega \tau)^2] \right. \\ &\quad \left. (\dot{x} + \dot{y} - A_1 \omega \sin \omega \tau) + \delta (k_1 \dot{x} + k_2 \dot{y} - A_2 \omega \sin \omega \tau) \right\} - 2\omega_2^{(0)} \omega_2^{(1)} y \end{aligned} \right\} \quad (11)$$

2.2 共振の場合 [$\omega - \omega_i = O(\mu)$, $i = 1, 2$]

この場合、式(7)で表わされる A_1, A_2 の分母は μ の order となる。すなわち $\omega - \omega_i = O(\mu)$ 。このとき $B = \mu B_1$ とおく。

次式により変数 x, y を導入する。

$$u = x + y, \quad v = k_1 x + k_2 y \quad (12)$$

式(12)で定義された x, y を用いて式(1)を書きかえ、非共振の場合と同様の考察をすゝめれば、基礎方程式(10)を得る。

ただし $\omega_1^{(0)} = \omega$ あるいは $\omega_2^{(0)} = \omega$ であり、 f および g は次式で与えられる。

$$\left. \begin{aligned} f(x, y, \dot{x}, \dot{y}, \tau) &= \frac{\mu \omega_1^2}{k_2 - k_1} \left\{ k_2 [1 - (x + y)^2] (\dot{x} + \dot{y}) \right. \\ &\quad \left. + \delta (k_1 \dot{x} + k_2 \dot{y}) + k_2 B_1 \cos \omega \tau \right\} - 2\omega_1^{(0)} \omega_1^{(1)} x \end{aligned} \right\} \quad (13)$$

$$g(x, y, \dot{x}, \dot{y}, \tau) = \frac{\mu \omega_2^2}{k_1 - k_2} \left\{ k_1 [1 - (x+y)^2] (\dot{x} + \dot{y}) + \delta (k_1 \dot{x} + k_2 \dot{y}) + k_1 B_1 \cos \omega \tau \right\} - 2 \omega_2^{(0)} \omega_2^{(1)} y$$

§ 3. 平均化法による近似方程式の誘導

式(1)で表わされる回路方程式から基礎方程式(15)を導びいた。ここで、次式で定義される変数 $r_x(\tau)$, $r_y(\tau)$, $\varphi_x(\tau)$, $\varphi_y(\tau)$ を導入する。

$$\left. \begin{aligned} x(\tau) &= r_x(\tau) \cos(\omega_1^{(0)} \tau - \varphi_x(\tau)) \\ y(\tau) &= r_y(\tau) \cos(\omega_2^{(0)} \tau - \varphi_y(\tau)) \end{aligned} \right\} (14)$$

$$\left. \begin{aligned} \dot{x}(\tau) &= -\omega_1^{(0)} r_x(\tau) \sin(\omega_1^{(0)} \tau - \varphi_x(\tau)) \\ \dot{y}(\tau) &= -\omega_2^{(0)} r_y(\tau) \sin(\omega_2^{(0)} \tau - \varphi_y(\tau)) \end{aligned} \right\} (15)$$

式(14), (15)を式(10)に代入すれば次式を得る。

$$\left. \begin{aligned} -\omega_1^{(0)} \dot{r}_x \sin(\omega_1^{(0)} \tau - \varphi_x) + \omega_1^{(0)} r_x \dot{\varphi}_x \cos(\omega_1^{(0)} \tau - \varphi_x) \\ = \mu f(r_x, r_y, \varphi_x, \varphi_y, \tau) \\ -\omega_2^{(0)} \dot{r}_y \sin(\omega_2^{(0)} \tau - \varphi_y) + \omega_2^{(0)} r_y \dot{\varphi}_y \cos(\omega_2^{(0)} \tau - \varphi_y) \\ = \mu g(r_x, r_y, \varphi_x, \varphi_y, \tau) \end{aligned} \right\} (16)$$

ただし $f(r_x, r_y, \varphi_x, \varphi_y, \tau)$ および $g(r_x, r_y, \varphi_x, \varphi_y, \tau)$ は、式(14), (15)を非共振の場合には式(11)に、共振の場合には式(13)にそれぞれ代入したものである。

さらに式(14), (15)より次の関係式を得る。

$$\left. \begin{aligned} \dot{r}_x \cos(\omega_1^{(0)} \tau - \varphi_x) + r_x \dot{\varphi}_x \sin(\omega_1^{(0)} \tau - \varphi_x) &= 0 \\ \dot{r}_y \cos(\omega_2^{(0)} \tau - \varphi_y) + r_y \dot{\varphi}_y \sin(\omega_2^{(0)} \tau - \varphi_y) &= 0 \end{aligned} \right\} (17)$$

式(16), (17)より次の連立一階微分方程式を得る。

$$\left. \begin{aligned} \dot{r}_x &= -\frac{\mu}{\omega_1^{(0)}} f(r_x, r_y, \varphi_x, \varphi_y, t) \sin(\omega_1^{(0)} t - \varphi_x) \\ \dot{r}_y &= -\frac{\mu}{\omega_2^{(0)}} g(r_x, r_y, \varphi_x, \varphi_y, t) \sin(\omega_2^{(0)} t - \varphi_y) \\ r_x \dot{\varphi}_x &= \frac{\mu}{\omega_1^{(0)}} f(r_x, r_y, \varphi_x, \varphi_y, t) \cos(\omega_1^{(0)} t - \varphi_x) \\ r_y \dot{\varphi}_y &= \frac{\mu}{\omega_2^{(0)}} g(r_x, r_y, \varphi_x, \varphi_y, t) \cos(\omega_2^{(0)} t - \varphi_y) \end{aligned} \right\} (18)$$

式(18)は $\dot{r}_x, \dot{r}_y, r_x \dot{\varphi}_x, r_y \dot{\varphi}_y$ が μ の order の微小量であることを示している。したがって、 $r_x, r_y, \varphi_x, \varphi_y$ は t に関してゆるやかに変化する関数である。式(18)の右辺を次のように平均化すれば、 $r_x, r_y, \varphi_x, \varphi_y$ に関して autonomous な近似方程式を得る。

$$\left. \begin{aligned} \dot{r}_x &= -\lim_{T \rightarrow \infty} \frac{\mu}{T} \int_0^T \frac{1}{\omega_1^{(0)}} f(r_x, r_y, \varphi_x, \varphi_y, t) \sin(\omega_1^{(0)} t - \varphi_x) dt \\ \dot{r}_y &= -\lim_{T \rightarrow \infty} \frac{\mu}{T} \int_0^T \frac{1}{\omega_2^{(0)}} g(r_x, r_y, \varphi_x, \varphi_y, t) \sin(\omega_2^{(0)} t - \varphi_y) dt \\ r_x \dot{\varphi}_x &= \lim_{T \rightarrow \infty} \frac{\mu}{T} \int_0^T \frac{1}{\omega_1^{(0)}} f(r_x, r_y, \varphi_x, \varphi_y, t) \cos(\omega_1^{(0)} t - \varphi_x) dt \\ r_y \dot{\varphi}_y &= \lim_{T \rightarrow \infty} \frac{\mu}{T} \int_0^T \frac{1}{\omega_2^{(0)}} g(r_x, r_y, \varphi_x, \varphi_y, t) \cos(\omega_2^{(0)} t - \varphi_y) dt \end{aligned} \right\} (19)$$

この平均化の操作は式(18)右辺の定数項のみを取り出す操作である。したがって、 f のうち周波数が $\omega_1^{(0)}$ の項、 g のうち周波数が $\omega_2^{(0)}$ の項のみが平均化の結果残される。 $\omega_1^{(0)}, \omega_2^{(0)}$ および外力周波数 ω の間に特殊な関係があるときには、見かけ上 $\omega_1^{(0)}, \omega_2^{(0)}$ と異なる周波数が、実は $\omega_1^{(0)}$ あるいは $\omega_2^{(0)}$ に等しくなることがある。表1~5の才2欄にこのようなことの起る $\omega_1^{(0)}, \omega_2^{(0)}, \omega$ の間の関係を示した。このようにして式(9)で

仮定した周波数 $\omega_1^{(0)}, \omega_2^{(0)}$ の値が定まる。^{*} 各場合について式(19) 右辺の積分を実行すれば、近似方程式として $r_x, r_y, \varphi_x, \varphi_y$ について autonomous な連立一階微分方程式を得る。

§4. 定常状態とその安定性

式(19)で得られた autonomous な方程式の定常状態は $\dot{r}_x = \dot{r}_y = \dot{\varphi}_x = \dot{\varphi}_y = 0$ とおいて得られる。一般に4つの定常状態を得る。

$$(a) \begin{cases} r_{x0} = 0 \\ r_{y0} = 0 \end{cases}, \quad (b) \begin{cases} r_{x0} \neq 0 \\ r_{y0} = 0 \end{cases}, \quad (c) \begin{cases} r_{x0} = 0 \\ r_{y0} \neq 0 \end{cases}, \quad (d) \begin{cases} r_{x0} \neq 0 \\ r_{y0} \neq 0 \end{cases} \quad (20)$$

各場合について得られた定常状態の振動に含まれる振動成分の周波数を表1~5の#3~#6欄にまとめた。すなわち#2欄の関係があるとき、上欄の各定常状態に対応して、式(1)の変数 u, v は#3~#6欄に示す周波数成分をもつ。

“—”印は相当する定常状態が存在しないことを示す。

各定常状態から微小変分を考え変分方程式を導びけば Routh-Hurwitz の条件を用いて解の安定性を検討できる。

次に、表について簡単に説明する。

4.1 自励振動系

式(1)において $B=0$ とした自励振動系についても前節まで

^{*}ただし表1の#1, 2行, 表2の#7行以下の場合には $\omega_1^{(0)}, \omega_2^{(0)}$ の値を求めるには式(19)の定常解を求める必要がある。

の結果は成り立つ。この場合、表1に示すように3つの場合に分けて考えなければならない。すなわち $\omega_1^{(0)} = \omega_2^{(0)}$ および $3\omega_1^{(0)} = \omega_2^{(0)}$ の関係が成り立つ場合と、それ以外の場合である。前者のような、2つの固有周波数の比が簡単な整数比に近いときを内部共振と呼ぶ。非内部共振の場合、それぞれ周波数 ω_1 , あるいは ω_2 をもつ2種類の周期振動が安定に存在しうるが、 $\omega_1^{(0)} = \omega_2^{(0)}$ すなわち $\omega_1 \cong \omega_2$ のときには1種類の周期振動しか存在しない。 $3\omega_1^{(0)} = \omega_2^{(0)}$ すなわち $3\omega_1 \cong \omega_2$ の場合には、周波数 ω_2 の振動の他に、 $\omega_1^{(0)}$ と $3\omega_1^{(0)} (= \omega_2^{(0)})$ をもつ振動、すなわち3倍の高調波成分を顕著に含む振動が発生する。

4.2 周期的外力をもつ自励振動系

4.1節に述べたように、平均化の計算はまず2つの固有周波数の間の内部共振の有無で区別しなければならない。

表2に内部共振のない場合についてまとめた。外力周波数と固有周波数あるいはその高調波、分数調波との共振(外部共振)は1自由度系でも見られる現象である。外力周波数が2つの固有周波数の和あるいは差の半分に近い場合には、3つの周波数成分 $\omega, \omega_1^{(0)}, \omega_2^{(0)}$ をもつ概周期振動が発生する。

表3は $\omega_1 \cong \omega_2$, 表4は $3\omega_1 \cong \omega_2$ の関係が成り立ち内部共振がある場合であり、表5はそれ以外の内部共振のある場合である。これらの場合、 ω が ω_1 と、したがって ω_2 とも簡単な整

数値に近い比となると（外部共振）3種の周波数成分を含む周期振動が発生しうることがわかる。

なお, autonomous な系 (19) が $r_x, r_y, \varphi_x, \varphi_y$ 空間においてリミットサイクルをもつことがある。これは, これまでの表に示したような正弦波の重ね合わせでは表わせない概周期振動に対応する。

§ 5. 式 (19) の計算例

$\omega = 2\omega_1^{(0)} = \frac{2}{3}\omega_2^{(0)}$ の場合 (表 4 の中 4 行参照)

式 (14), (15) を式 (11) に代入して得た f, g を式 (19) に代入して計算すれば, 次式を得る。

$$\left. \begin{aligned} \dot{r}_x &= \mu m_1 [(R_{10} - 2A_1^2 - r_x^2 - 2r_y^2)r_x - r_x^2 r_y \cos(\varphi_y - 3\varphi_x) - A_1^2 r_y \cos(\varphi_x + \varphi_y)] \\ \dot{r}_y &= \mu m_2 [(R_{20} - 2A_1^2 - 2r_x^2 - r_y^2)r_y - \frac{1}{3}r_x^3 \cos(\varphi_y - 3\varphi_x) - A_1^2 r_x \cos(\varphi_x + \varphi_y)] \\ r_x \dot{\varphi}_x &= \mu \{-\omega_1^{(0)} r_x - m_1 [r_x^2 r_y \sin(\varphi_y - 3\varphi_x) - A_1^2 r_y \sin(\varphi_x + \varphi_y)]\} \\ r_y \dot{\varphi}_y &= \mu \{-\omega_2^{(0)} r_y + m_2 [\frac{1}{3}r_x^3 \sin(\varphi_y - 3\varphi_x) + A_1^2 r_x \sin(\varphi_x + \varphi_y)]\} \end{aligned} \right\} (21)$$

ただし

$$\left. \begin{aligned} m_1 &= \frac{1}{8} \frac{k_2 \omega_1^2}{k_2 - k_1} (> 0), & m_2 &= \frac{1}{8} \frac{k_1 \omega_2^2}{k_1 - k_2} (> 0) \\ R_{10} &= 4 \left(1 + \frac{k_1}{k_2} \delta\right), & R_{20} &= 4 \left(1 + \frac{k_2}{k_1} \delta\right) \end{aligned} \right\} (22)$$

$\dot{r}_x = \dot{r}_y = \dot{\varphi}_x = \dot{\varphi}_y = 0$ なる定常状態を式 (21) より計算して求めると次の 2 つの場合だけになる。

$$\left. \begin{aligned} (a) & r_{x0} = r_{y0} = 0 \\ (b) & r_{x0} \neq 0, r_{y0} \neq 0 \end{aligned} \right\} (23)$$

系のパラメータを $\mu = 0.2$, $\ell = 0.8$, $\delta = 0.5$, $n = 1.0$ とすれば固有周波数は $3\omega_1 = \omega_2 = 2.236$ となる。外力周波数を $\omega = 1.491$ とおけば $\omega = 2\omega_1 = \frac{2}{3}\omega_2$ となり、初めに述べたこの計算例の条件は満たしている。式(9)に以上のパラメータおよび周波数の値を代入すれば $\omega_1^{(1)} = \omega_2^{(1)} = 0$ となる。このときの定常状態(b)の振動成分の振幅 γ_{20} , γ_{30} , A_1 , A_2 を才2図に示す。またアナログ計算機で式(1)のパラメータを上記のように選んだ場合を解き、振動波形とその周波数成分を求め、才3図に示した。

文 献

1. И. Г. МАЛКИН: "НЕКОТОРЫЕ ЗАДАЧИ ТЕОРИИ НЕЛИНЕЙНЫХ КОЛЕБАНИЙ," pp. 156-160, 213-219, ГОСУДАРСТВЕННОЕ ИЗДАТЕЛЬСТВО, МОСКВА, 1959; 英訳 "Some Problems of the Theory of Nonlinear Oscillations," pp. 176-181, 246-254, OES Atomic Energy Commission, Washington, D. C.
2. И. М. КАПЦИНСКИЙ: "МЕТОДЫ ТЕОРИИ КОЛЕБАНИЙ В РАДИОТЕХНИКЕ," ГОСЭНЕРГОИЗДАТ, МОСКВА-ЛЕНИНГРАД, 1954; 邦訳 "電子回路と振動論," pp. 242-249, 東京図書, 1959
3. N. Minorsky: "Nonlinear Oscillations," pp. 270-273, D. van Nostrand Co., Princeton, 1962.

4. J.S. Shaffner : Simultaneous Oscillation in Oscillators, Trans. IRE Circuit Theory, CT-1 : 2-8, (1954)
5. B.R. Nag : Forced Oscillations in an Oscillator with Two Degrees of Freedom, Proc. IRE 108 : 93-97 (1961)
6. N.V. Butenin : "Elements of the Theory of Nonlinear Oscillations," Blaisdell Publishing Co., New York, 1965
7. R.R. Sethna : Coupling in Certain Classes of Weakly Nonlinear Vibrating System, Internatinal Symposium on Nonlinear Differential Equations and Nonlinear Mechanics, 58-70 Edited by J.P. LaSall & S. Lefschetz, Academic Press, New York, 1963
8. 林, 西川, 倉光 : 二つの結合回路をもつ発振器, 信学会非直線理論研資料 (1964-12)
9. 林, 西川, 倉光, 大井, 三好 : 2自由度自励振動系の周波数同期化現象, 信学会非直線理論研資料 (1965-12)
10. 西川, 倉光 : 2自由度非線形系の強制振動(I), 信学会非直線理論研資料 (1966-5)
11. 林, 倉光 : 2自由度自励振動系における内部共振, 信学会非直線理論研資料 (1968-7)

表1 自励振動系

No.	周波数の関係	$r_{x0} = 0$	$r_{x0} \neq 0$	$r_{x0} = 0$	$r_{x0} \neq 0$
		$r_{y0} = 0$	$r_{y0} = 0$	$r_{y0} \neq 0$	$r_{y0} \neq 0$
1	$\omega_1^{(0)} = \omega_2^{(0)}$	振動発生しない	———	———	$\omega_1^{(0)}$
2	$3\omega_1^{(0)} = \omega_2^{(0)}$	振動発生しない	———	ω_2	$\omega_1^{(0)}, 3\omega_1^{(0)}$
3	1,2以外の場合	振動発生しない	ω_1	ω_2	ω_1, ω_2

表2 周期的外力をもつ自励振動系 (内部共振のない場合)

No.	周波数の関係	$r_{x0} = 0$	$r_{x0} \neq 0$	$r_{x0} = 0$	$r_{x0} \neq 0$
		$r_{y0} = 0$	$r_{y0} = 0$	$r_{y0} = 0$	$r_{y0} \neq 0$
1	$\omega = \omega_1^{(0)}$	———	ω	———	ω, ω_2
2	$\omega = \omega_2^{(0)}$	———	———	ω	ω, ω_1
3	$\omega = \omega_1^{(0)}/3$	———	$\omega, 3\omega$	———	$\omega, 3\omega, \omega_2$
4	$\omega = \omega_2^{(0)}/3$	———	———	$\omega, 3\omega$	$\omega, 3\omega, \omega_1$
5	$\omega = 3\omega_1^{(0)}$	ω	$\omega, \omega/3$	ω, ω_2	$\omega, \omega/3, \omega_2$
6	$\omega = 3\omega_2^{(0)}$	ω	ω, ω_1	$\omega, \omega/3$	$\omega, \omega/3, \omega_1$
7	$\omega = (\omega_1^{(0)} + \omega_2^{(0)})/2$	ω	———	———	$\omega, \omega_1^{(0)}, \omega_2^{(0)}$
8	$\omega = (\omega_2^{(0)} - \omega_1^{(0)})/2$	ω	———	———	$\omega, \omega_1^{(0)}, \omega_2^{(0)}$
9	$\omega = \omega_1^{(0)} + 2\omega_2^{(0)}$	ω	ω, ω_1	———	$\omega, \omega_1^{(0)}, \omega_2^{(0)}$
10	$\omega = 2\omega_2^{(0)} - \omega_1^{(0)}$	ω	ω, ω_1	———	$\omega, \omega_1^{(0)}, \omega_2^{(0)}$
11	$\omega = 2\omega_1^{(0)} + \omega_2^{(0)}$	ω	———	ω, ω_2	$\omega, \omega_1^{(0)}, \omega_2^{(0)}$
12	$\omega = 2\omega_1^{(0)} - \omega_2^{(0)} $	ω	———	ω, ω_2	$\omega, \omega_1^{(0)}, \omega_2^{(0)}$
13	1~12以外の場合	ω	ω, ω_1	ω, ω_2	$\omega, \omega_1, \omega_2$

表3 周期的外力をもつ自励振動系 (内部共振 $\omega_1 \cong \omega_2$ の場合)

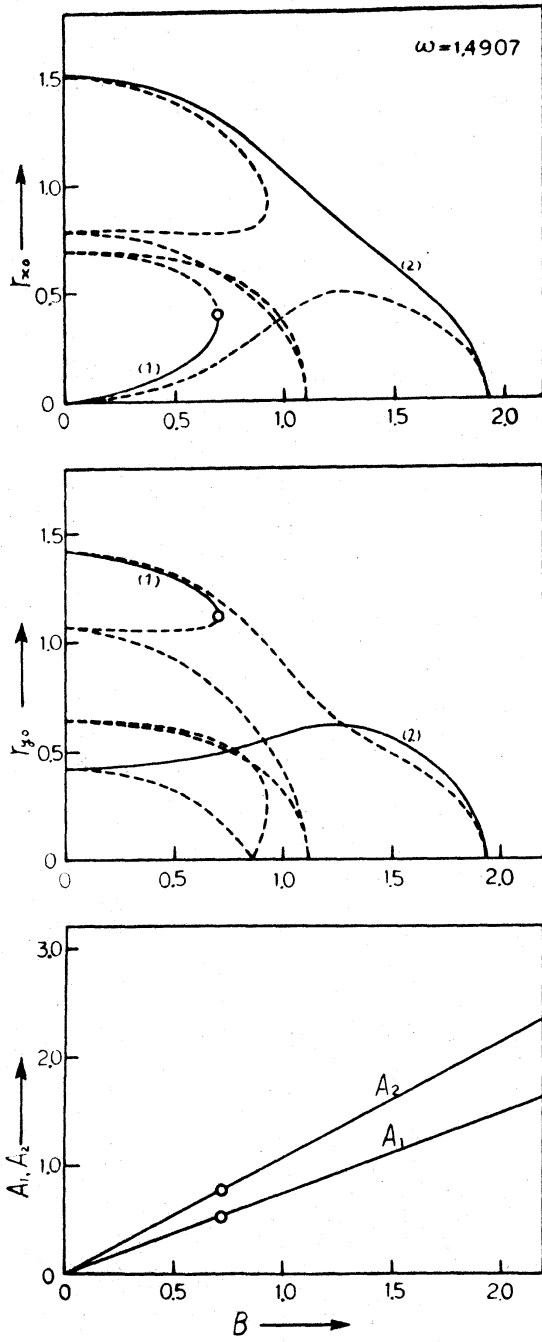
No.	周波数の関係	$r_{x0} = 0$	$r_{x0} \neq 0$	$r_{x0} = 0$	$r_{x0} \neq 0$
		$r_{y0} = 0$	$r_{y0} = 0$	$r_{y0} \neq 0$	$r_{y0} \neq 0$
1	$\omega = \omega_1^{(0)} = \omega_2^{(0)}$	—	—	—	ω
2	$\omega = \omega_1^{(0)}/3 = \omega_2^{(0)}/3$	—	—	—	$\omega, 3\omega$
3	$\omega = 3\omega_1^{(0)} = 3\omega_2^{(0)}$	ω	—	—	$\omega, \omega/3$
4	1~3 以外の ω	ω	—	—	$\omega, \omega_1^{(0)}$

表4 周期的外力をもつ自励振動系 (内部共振 $3\omega_1 \cong \omega_2$ の場合)

No.	周波数の関係	$r_{x0} = 0$	$r_{x0} \neq 0$	$r_{x0} = 0$	$r_{x0} \neq 0$
		$r_{y0} = 0$	$r_{y0} = 0$	$r_{y0} \neq 0$	$r_{y0} \neq 0$
1	$\omega = \omega_1^{(0)} = \frac{1}{3}\omega_2^{(0)}$	—	—	—	$\omega, 3\omega$
2	$\omega = 3\omega_1^{(0)} = \omega_2^{(0)}$	—	—	ω	$\omega, \frac{\omega}{3}$
3	$\omega = \frac{\omega_1^{(0)}}{3} = \frac{\omega_2^{(0)}}{9}$	—	—	—	$\omega, 3\omega, 9\omega$
4	$\omega = 2\omega_1^{(0)} = \frac{2}{3}\omega_2^{(0)}$	ω	—	—	$\omega, \frac{\omega}{2}, \frac{3}{2}\omega$
5	$\omega = 5\omega_1^{(0)} = \frac{5}{3}\omega_2^{(0)}$	ω	—	—	$\omega, \frac{\omega}{5}, \frac{3}{5}\omega$
6	$\omega = 7\omega_1^{(0)} = \frac{7}{3}\omega_2^{(0)}$	ω	—	—	$\omega, \frac{\omega}{7}, \frac{3}{7}\omega$
7	$\omega = 9\omega_1^{(0)} = 3\omega_2^{(0)}$	ω	—	$\omega, \frac{\omega}{3}$	$\omega, \frac{\omega}{3}, \frac{\omega}{9}$
8	1~7 以外の ω	ω	—	ω, ω_2	$\omega, \omega_1^{(0)}, 3\omega_1^{(0)}$

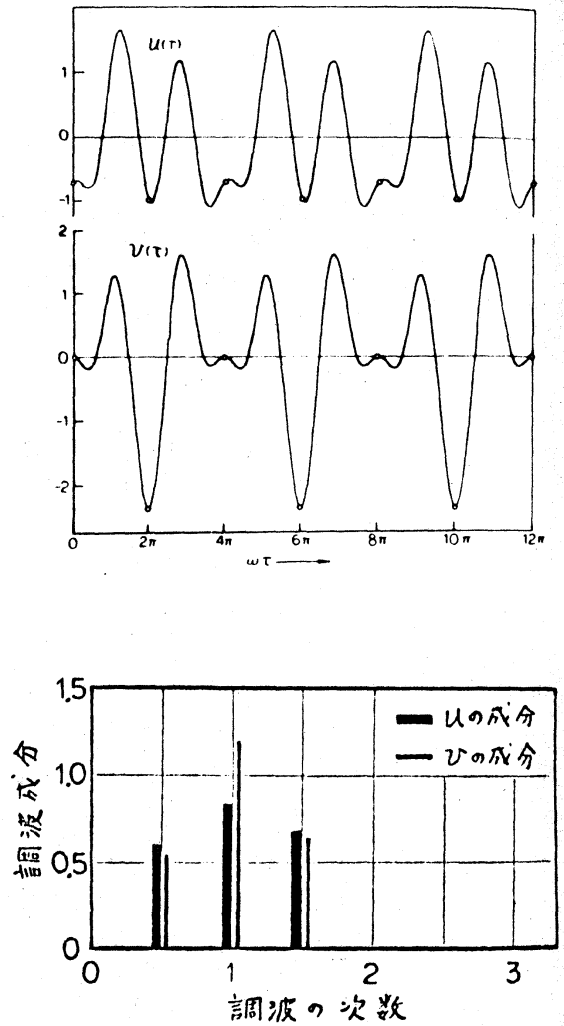
表5 周期的外力をもつ自励振動系 (内部共振 $\omega_1 \cong \delta\omega_2, \delta \neq 1, 3$)

No.	周波数の関係	$r_{x0} = 0$	$r_{x0} \neq 0$	$r_{x0} = 0$	$r_{x0} \neq 0$
		$r_{y0} = 0$	$r_{y0} = 0$	$r_{y0} \neq 0$	$r_{y0} \neq 0$
1	$\omega = \frac{\omega_1^{(0)}}{2} = \frac{\omega_2^{(0)}}{3}$	—	—	$\omega, 3\omega$	$\omega, 2\omega, 3\omega$
2	$\omega = \frac{\omega_1^{(0)}}{3} = \frac{\omega_2^{(0)}}{5}$	—	—	—	$\omega, 3\omega, 5\omega$
3	$\omega = 3\omega_1^{(0)} = \frac{3}{2}\omega_2^{(0)}$	ω	$\omega, \frac{\omega}{3}$	—	$\omega, \frac{\omega}{3}, \frac{2}{3}\omega$
4	$\omega = \frac{\omega_1^{(0)}}{3} = \frac{\omega_2^{(0)}}{7}$	—	—	—	$\omega, 3\omega, 7\omega$
5	$\omega = 3\omega_1^{(0)} = \frac{3}{5}\omega_2^{(0)}$	ω	—	—	$\omega, \frac{\omega}{3}, \frac{5}{3}\omega$
6	$\omega = 3\omega_1^{(0)} = \frac{3}{7}\omega_2^{(0)}$	ω	—	—	$\omega, \frac{\omega}{3}, \frac{7}{3}\omega$
7	$\omega = 3\omega_1^{(0)} = \frac{\omega_2^{(0)}}{3}$	—	—	$\omega, \frac{\omega}{3}$	$\omega, \frac{\omega}{3}, 3\omega$



第2図 振幅特性

$\mu = 0.2, \epsilon = 0.8, \delta = 0.5, \pi = 1.0$
 $\omega = 2\omega_1 = \frac{2}{3}\omega_2$



第3図 振動波形と調波成分 ($B=1.2$)
 (アナログ計算機による)