

Title	経尿道的尿管碎石術(Transurethral lithotripsy;TUL)における術前Double-J catheter留置の有用性
Author(s)	喜多, 芳彦; 東, 義人; 伊藤, 坦; 久世, 益司; 武田, 隆男; 竹内, 秀雄; 吉田, 修
Citation	泌尿器科紀要 (1992), 38(3): 277-280
Issue Date	1992-03
URL	<a href="http://hdl.handle.net/2433/117509">http://hdl.handle.net/2433/117509</a>
Right	
Type	Departmental Bulletin Paper
Textversion	publisher

## 経尿道的尿管碎石術 (Transurethral lithotripsy; TUL) における術前 Double-J catheter 留置の有用性

医仁会武田総合病院 (主任: 東 義人部長)

喜多 芳彦, 東 義人, 伊藤 坦  
久世 益司, 武田 隆男

京都大学医学部泌尿器科学教室 (主任: 吉田 修教授)

竹内 秀雄, 吉田 修

### THE EFFECTS OF PREOPERATIVE INSERTION OF DOUBLE-J CATHETER IN TRANSURETHRAL LITHOTRIPSY (TUL)

Yoshihiko Kita, Yoshihito Higashi, Masuji Kuze  
Hitoshi Ito and Takao Takeda

*From the Department of Urology, Ijinkai Takeda General Hospital*

Hideo Takeuchi and Osamu Yoshida

*From the Department of Urology, School of Medicine, Kyoto University*

Transurethral lithotripsy (TUL) was performed in the cases in which the ureteral calculi were not destroyed by the extracorporeal shock-wave lithotripter (Dornier HM-3, EDAP LT 01). Preoperative placement of double-J ureteral catheter (D-J catheter) caused ureteral dilation, allowing smooth insertion of the ureteroscope. We divided the 55 TUL cases into two groups, those with (27) or without (28) a D-J catheter placed preoperatively, and compared requirement of ureteral bougination, difficulty of ureteroscope insertion and duration of operation between the two groups.

In all cases with a D-J catheter, ureteral bougination was not necessary, the insertion of ureteroscope was easier and the duration of operation was shorter than the cases without a D-J catheter.

Bladder irritable symptoms were seen in some cases with a D-J catheter but did not require removal of the D-J catheter.

On the follow-up term after TUL, there was no difference in the incidence of postoperative fever or postoperative ureteral stenosis, between the cases with and those without a D-J catheter.

(Acta Urol. Jpn. 38: 277-280, 1992)

**Key words:** TUL, Double-J catheter

#### 緒 言

開始当初, 適応が腎結石にかぎられていた体外衝撃波碎石術 (以降 extracorporeal shock-wave lithotripsy: ESWL) も, 装置の改良や治療方法の工夫により適応が広がり, 尿管結石に対してもその多くが ESWL により治療されるようになった。しかし衝撃波の焦点を合わせることができない結石, 尿管粘膜に強く癒着している結石, 衝撃波に反応しない結石など, ESWL 単独で破砕困難な尿管結石にしばしば遭遇す

る。ESWL 単独で碎石できない尿管結石には, つぎの選択として経尿道的尿管碎石術 (以降 transurethral lithotripsy: TUL) を行っている。この場合, 術前に double-J catheter (以降 D-J catheter) を留置した症例では, 留置しなかった症例に比べ尿管鏡の挿入をはじめとした手術操作が容易に行えるように思われる。そこで, TUL を術前の D-J catheter 留置の有無により分類し, TUL の難易度の比較検討を行ったので報告する。

Table 1. Classification of 55 TUL cases

	CASE	SEX	SIDE	LOCATION	SIZE (mm)
		M : F	R : L	upper : middle : lower	< 10 : 10-20 : > 20 : street
D-J(+)	27	23 : 4	13 : 14	6 : 15 : 6	13 : 8 : 2 : 4
D-J(-)	28	19 : 9	11 : 17	7 : 10 : 11	14 : 11 : 1 : 2

### 対象および方法

1989年4月より11月末日までにTULを行った55症例を対象とした。男性42例、女性13例で、年齢は最高79歳最低21歳、平均年齢50.3歳。結石の介在部位は右尿管24例、左尿管31例、上部尿管(U1)13例、中部尿管(U2)25例、下部尿管(U3)17例である。TULを2回施行した症例が3例、3回施行した症例が1例あったが、今回の対象は、第一回目のTULとした。55症例の内訳は、D-J catheter 留置群27例、D-J catheter 非留置群28例である。留置群27例の内訳は、男性23例、女性4例、右尿管13例、左尿管14例、上部尿管(U1)6例、中部尿管(U2)15例、下部尿管(U3)6例、結石の大きさでは、10mm以下の結石13例、10mmから20mmの結石8例、20mm以上の結石2例、腎結石に対するESWL後に生じたstone streetが4例である。術前のD-J catheter 留置期間は3日から43日で平均12.5日であった。非留置群28例の内訳は、男性19例、女性9例、右尿管11例、左尿管17例、上部尿管(U1)7例、中部尿管(U2)10例、下部尿管(U3)11例、結石の大きさでは、10mm以下の結石14例、10mmから20mmの結石11例、20mm以上の結石1例、ESWL後のstone streetが2例である(Table 1)。

ESWL(DORNIER HM-3およびEDAP LT-01)による尿管結石治療ではEDAP LT-01を第1選択とし、超音波による衝撃波の焦点合わせができない場合にはESWL前に結石の腎臓へのpush upを行っている。push up不可の場合にはDORNIER HM-3を選択することとし、X線による焦点合わせ補助のためにguide wireやD-J catheterの留置を前もって行っている。このようにしてESWLを行ったにもかかわらず碎石不十分な結石に対してはTULを行う。今回TUL前にESWLを施行している症例はD-J catheter 留置群では28例の全例に、非留置群では27例中22例である。

TULは硬膜外麻酔下に碎石位とした。D-J catheter非留置群では膀胱鏡にて尿管口の観察を行いguide wireを挿入し尿管口の拡張を行った後に硬性尿管

鏡(Wolf社製11.5Fr.)を挿入する。D-J catheter留置症例では、D-J catheterを抜去しつつ内腔へguide wire(テルモ社製0.035inc.ラジフォーカス)を挿入する。尿管鏡にて尿管口を観察し、拡張が必要ないと判断した場合に直接尿管鏡を尿管に挿入する。結石確認後は超音波碎石機、電気水圧碎石機を使用して碎石を行う。碎石終了後は原則的にD-J catheterを留置する。TULにて腎内にpush upされた結石には後治療としてESWLを行うため、その時点でTULを終了しD-J catheterを留置する。D-J catheterは術後4~5日に抜去し、その2日後に経過観察としてDIPを行っている。

D-J catheter留置の有無によるTULの比較は、TUL前の尿管ロブジーの有無、尿管鏡の挿入具合(手術記事から察するものであり術者の主観による)、TULに要した時間について行った。

### 結 果

尿管ロブジーでは、D-J catheter留置群は尿管口周囲の浮腫を認めるが尿管口がすでに拡張しており(ブジーが必要ないように見える)、全例にブジーを行っていない。D-J catheter非留置群は28例中26例にブジーを行っている。尿管鏡の挿入では、留置群は尿管が拡張しており水圧の付加を要するような挿入が困難であった症例はなかったのに対し、非留置群では挿入に困難を要した症例が28例中10例であった。手術時間についても留置群は平均55.7分、非留置群は平均74.8分と留置群に手術時間の短縮傾向がみられた(Table 2)。

結石部位別での手術時間の比較では、上部尿管結石については留置群、非留置群に差異は認めない。中部尿管および下部尿管では留置群はそれぞれ平均54.3分、39.2分であるが非留置群では平均81.7分、67.7分と中部尿管、下部尿管の両群に差が認められる(Table 3)。

TULにより腎内にpush upされた結石へのESWLの追加は、留置群では27例中6例であり非留置群では28例中6例となっている。TUL後のD-J catheterの抜去は、熱発その他の異常がなければTUL

Table 2. Comparison of TUL procedure between two groups with and without D-J catheter.

	ureteral bougination (+) : (-)	ureteroscope insert very easy : easy : difficult	TUL duration (min.) mean
D-J (+)	0 : 27	23 : 4 : 0	55.7 (140~30)
D-J (-)	26 : 2	7 : 11 : 10	74.8 (190~7)

Table 3. TUL duration

	location (case)	mean	max.	min.
D-J (+)	upper (6)	75.8	(140~40)	
	middle (15)	54.3	(110~30)	
	lower (6)	39.2	(45~35)	
D-J (-)	upper (7)	76.0	(120~30)	
	middle (10)	81.7	(190~7)	
	lower (11)	67.7	(150~15)	

4~5日後におこなっている。

術後経過については、D-J catheter 留置群、非留置群ともに熱発などに差異は認めない(38度以上の発熱を認めた症例は留置群3例、非留置群2例である)。TUL後の尿管狭窄についても経過観察期間中(5日から185日、平均43日)には両群とも認められない。

TUL前のD-J catheter留置の問題点として膀胱刺激症状があげられる。頻尿、排尿痛、血尿などの症状を訴えた者がD-J catheter留置群27例中8例あるが症例に耐えられずにD-J catheterを抜去した症例はなかった。

### 考 察

現在、尿管結石に対する手術的治療として、ESWLが広く行われている。しかしESWLにて破砕困難な結石に対し繰り返しESWLを行うか、早期にTULを行うか<sup>1,2)</sup>は施設により異なっている。われわれは、尿管結石に対しESWL(DORNIER HM-3およびEDAP LT-01を使用)をおこなっている<sup>3)</sup>が衝撃波の焦点合わせができない尿管結石の場合にはESWL前に結石の腎臓へのpush upを行う。push upができなかった場合には、尿流の確保やDORNIER HM-3の焦点合わせ補助として、できるかぎりD-J catheter(腎結石に対するESWLの併用療法<sup>4,5)</sup>としても多く用いられている)を留置している。D-J catheterが留置できない症例であっても結石を越えてguide wireが挿入できた場合には、まずESWLを行う。しかしpush up不可でguide wireすら結

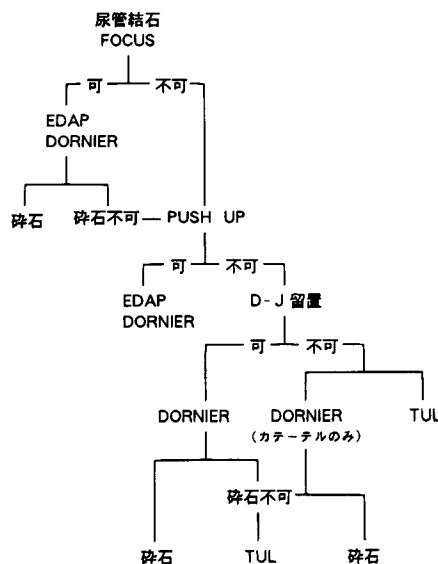


Fig. 1. Treatment methods of ureteral calculi

石を越えない症例は尿管粘膜との癒着が強くESWLの効果がえられにくいと考えられるためTULを第一選択としている(今回の55例のうち6例がESWLを施行せずにTULを行っている)。D-J catheterが留置できた症例であってもESWLにて碎石されない症例では頻回のESWLによるエネルギーの浪費や入院期間などを考慮しTULを選択する(Fig. 1)。TULを早期に選択する理由としては、まずTULのできるかぎり碎石を行い、残石が腎臓内へpush upされた場合にESWLを追加するという治療方針も加味されている。

今回のTUL症例では上部尿管の結石において留置群と非留置群に手術時間の差が認められない。これは結石までの到達時間には差があるが碎石に要する時間には差が認められないことと結石が腎臓内にpush upできた場合にはTULは成功として後治療にESWLを追加しているためと思われる。

D-J catheterの留置期間については、3日から43

日で平均12.5日であり、ことに3例が3日間の留置後に TUL を行っている。この3例はいずれも十分に尿管が拡張していたため、尿管鏡の挿入は容易であった。

TUL 前の D-J catheter 留置は尿流の確保ができ、とりあえず腎機能を改善させうるだけでなく、尿管の拡張がおこり、低い水圧下での容易な尿管鏡操作が行える利点がある。すなわち、腎盂内圧の上昇の抑制や、尿管粘膜からの出血も少なく、碎石片を繰り返して、摘出するさいにも良好な視野がえられる。これらのことから手術時間の短縮や尿管損傷の可能性も最小限となり、TUL 後の尿管狭窄などの後遺症<sup>6,7)</sup>も予防できると考えられる。

現在、尿管結石に対する内視鏡治療はほとんどの施設で行われるようになり術者の技術も向上してきた。しかし内視鏡操作による組織障害も報告されている。今回の TUL 55症例では、D-J catheter 留置の有無で TUL の術後経過（熱発、尿管狭窄など）には、差は認められなかったが、手術操作ははるかに容易で安全であると思われた。D-J catheter の留置といった、より円滑な尿管鏡操作のための術前処置法（ソフト）や、細径の尿管鏡、軟性鏡<sup>9)</sup>、電気水圧碎石機<sup>10)</sup>、Laser 碎石機などの周辺機器（ハード）の充実を行い、術中合併症や後遺症などをいかに少なくするかが重要な課題となると思われる。

## 結 語

1. 55例の TUL を術前に D-J catheter を留置した27例、D-J catheter を留置しなかった28例に分類した。
2. D-J catheter 留置により尿管の拡張がえられ、尿管ブジーを要せずに容易に尿管鏡の挿入が行える。
3. 尿管鏡操作が容易なために手術時間の短縮ができる。
4. 尿管の拡張は3日間の D-J catheter の留置で充分であった。
5. 膀胱刺激症状を訴えた症例もあるが、症状に耐えられず抜去することはなかった。
6. D-J catheter 留置の有無にかかわらず術後の経

過に差異はなく、経過観察期間には TUL による尿管狭窄は認められなかった。

本論文の要旨は第130回日本泌尿器科学会関西地方会において報告した。

## 文 献

- 1) El-Faqih SR, Husain I, Ekman PE, et al.: Primary choice of intervention for distal ureteric stone: ureteroscopy or ESWL? *Br J Urol* **62**: 13-18, 1987
- 2) Ikemoto S, Sugimoto T, Yamamoto K, et al.: Comparison of transurethral ureteroscopy and extracorporeal shock wave lithotripsy for treatment of ureteral calculi. *Eur Urol* **14**: 178-180, 1987
- 3) 東 義人: 体外衝撃波による腎尿管結石破碎術 (Extracorporeal shock-wave lithotripsy: ESWL) の臨床的検討 第1報: ESWL 1,000 例の治療成績. *泌尿紀要* **34**: 2073-2081, 1988
- 4) Libby JM, Meachan RB and Griffith DP: The role of silicone ureteral stents in extracorporeal shock wave lithotripsy of large renal calculi. *J Urol* **139**: 15-17, 1988
- 5) Preminger GM, Kettelhut MC, Elkins SL, et al.: Ureteral stenting during extracorporeal shock wave lithotripsy: help or hindrance? *J Urol* **142**: 32-36, 1989
- 6) 林 幹男, 山崎淳之, 野口 満, ほか: 経尿道的尿管碎石術 (TUL) の長期予後. おもに TUL にともなう尿管拡張の長期観察例について. *泌尿紀要* **36**: 253-253, 1990
- 7) Stackl W and Maaberg M: Late sequelae of the management of ureteral calculi with ureterorenoscope. *J Urol* **136**: 386-389, 1986
- 8) Kavoussi L, Clayman RV and Basler J: Flexible, actively deflectable fiberoptic ureteronephroscopy. *J Urol* **142**: 949-954, 1989
- 9) Dretler SP: An evaluation of ureteral laser lithotripsy: 225 consecutive patients. *J Urol* **143**: 267-272, 1990
- 10) Higashihara E, Horie S, Takeuchi T, et al.: Laser ureterolithotripsy with combined rigid and flexible ureterorenoscope. *J Urol* **143**: 273-274, 1990

(Received on May 24, 1991)  
(Accepted on October 1, 1991)