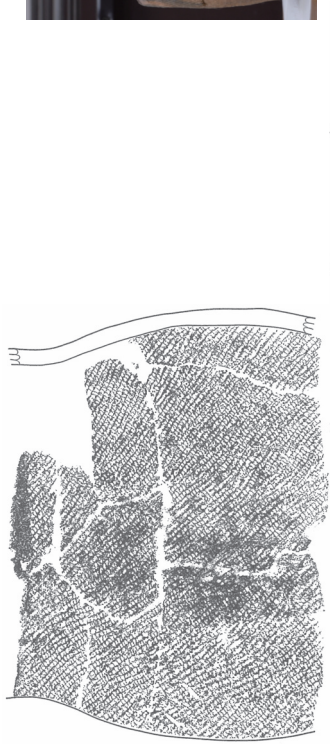




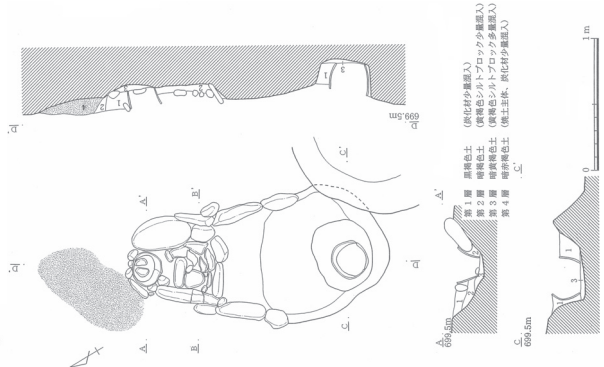
(南東から)



(南西から)

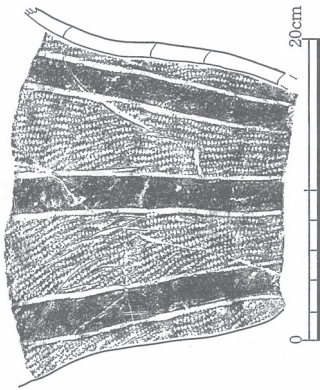


(土器実測図 : S=1/6)



仲内遺跡  
SI-701-1 番 (前庭部 : 逆位)

『仲内遺跡』(2006)



(土器実測図 : S=1/5)

南西



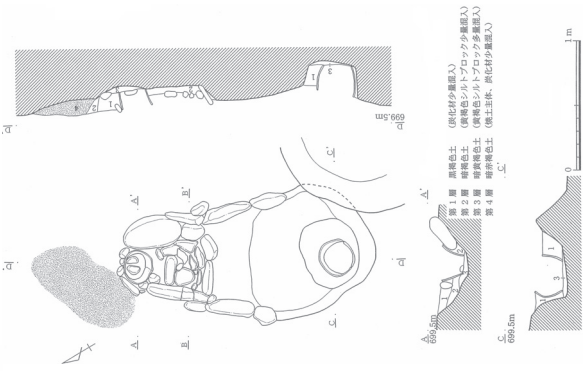
(南西から)



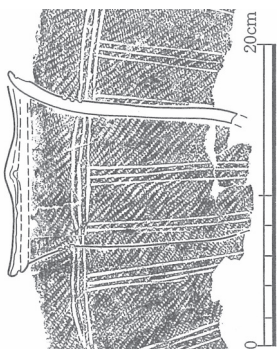
(南東から)



(南東から)



仲内遺跡  
 SI-701-2 番 (炉体)  
 『仲内遺跡』(2006)



(実測図 : S=1/5)

仲内遺跡  
SI-704-28 番

『仲内遺跡』(2006)



(実測図 : S=1/10)



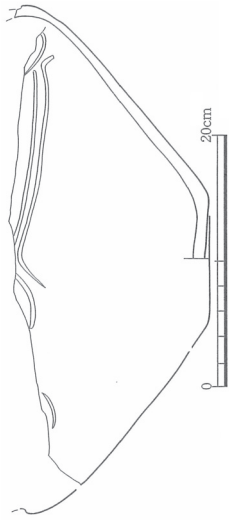
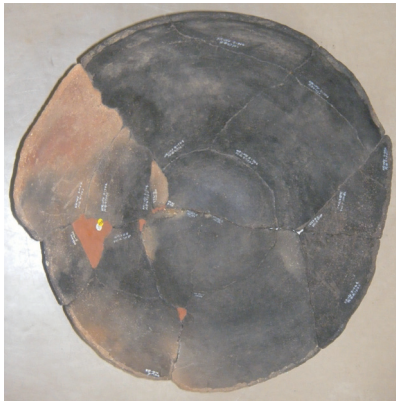
仲内遺跡  
SI-704-40 番

『仲内遺跡』(2006)



(実測図 : S=1/8)

仲内遺跡  
SI-704-41 番  
『仲内遺跡』(2006)

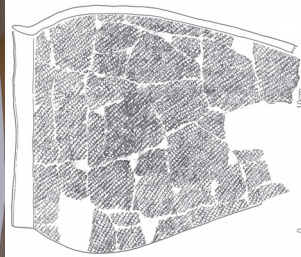


(実測図 : S=1/6)

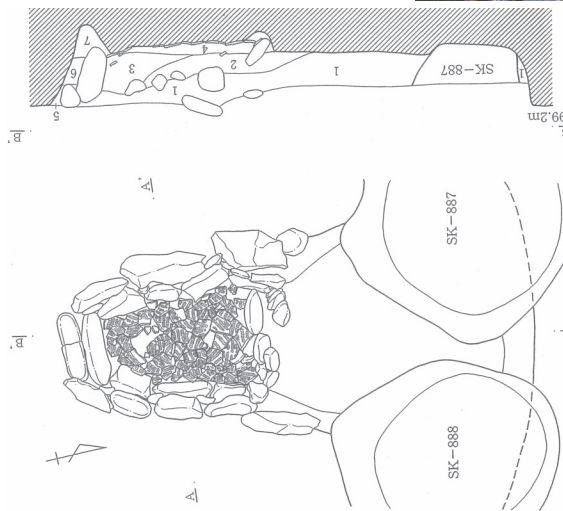


仲内遺跡  
SI-704-76 番

『仲内遺跡』(2006)



(土器実測図 : S=1/6)



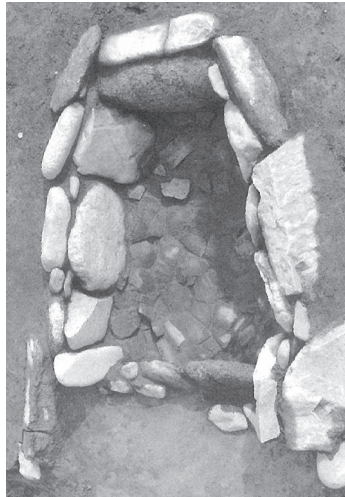
- 第1層 黒褐色土 (10~20cm程度の礫多量、炭化物少量混入)
- 第2層 暗褐色土 (黄褐色シルト粒・焼土粒・炭化物少量混入)
- 第3層 暗褐色土 (黄褐色シルト粒、炭化物少量混入)
- 第4層 黒褐色土 (炭化物・骨片少量混入)
- 第5層 暗褐色土 (黄褐色シルトブロック少量混入)
- 第6層 暗褐色土 (黄褐色シルトブロック多量混入)
- 第7層 暗褐色土 (黄褐色シルトブロック主体)



(北東から)



(西から)



(西から)

仲内遺跡  
SI-871-1 番 (炉敷)

『仲内遺跡』(2006)



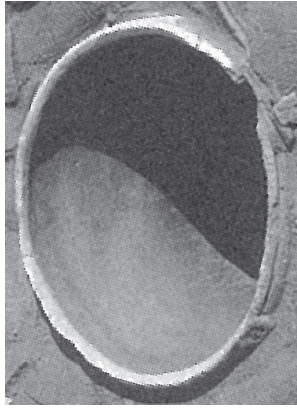
南東



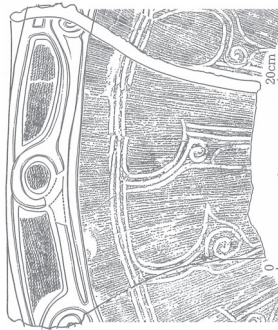
南西



(南東から)



(南西から)



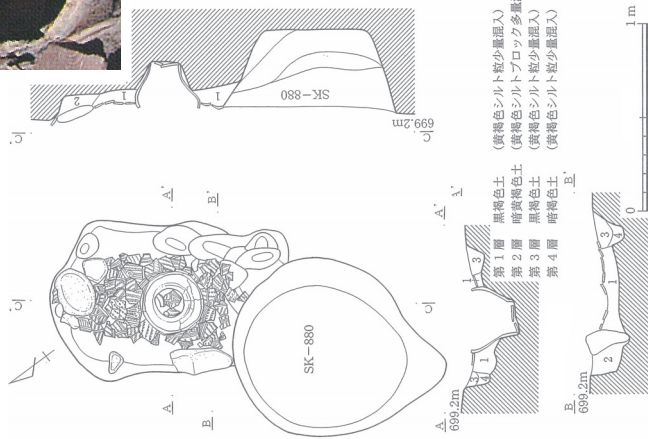
(土器実測図：S=1/8)



(北西から)



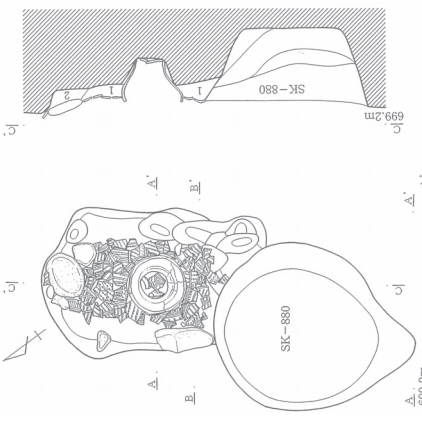
(南東から)



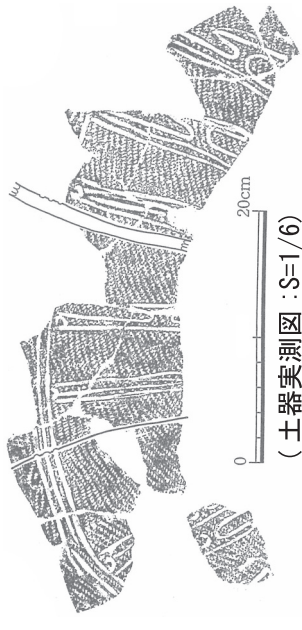
仲内遺跡  
SI-879-1番 (炉体)

『仲内遺跡』(2006)





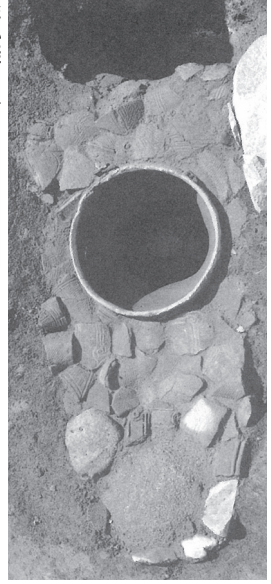
黒褐色土  
 第1層 黒褐色土 (黒褐色シルト粒少量混入)  
 第2層 暗黄褐色土 (黒褐色シルト・ブラック少量混入)  
 第3層 黒褐色土 (黒褐色シルト粒少量混入)  
 第4層 暗褐色土 (黒褐色シルト粒少量混入)



(南西から)



(南東から)



(北西から)

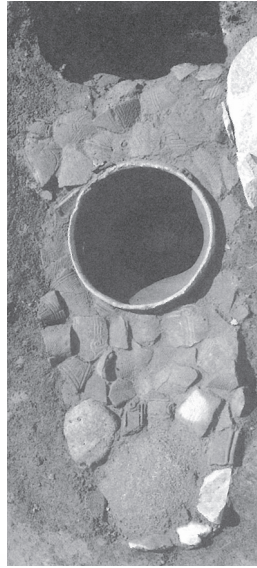
仲内遺跡  
 SI-879-2 番 (炉敷)

『仲内遺跡』(2006)





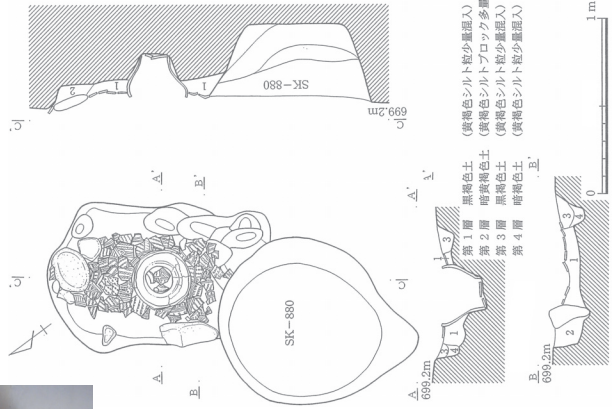
(南西から)



(北西から)

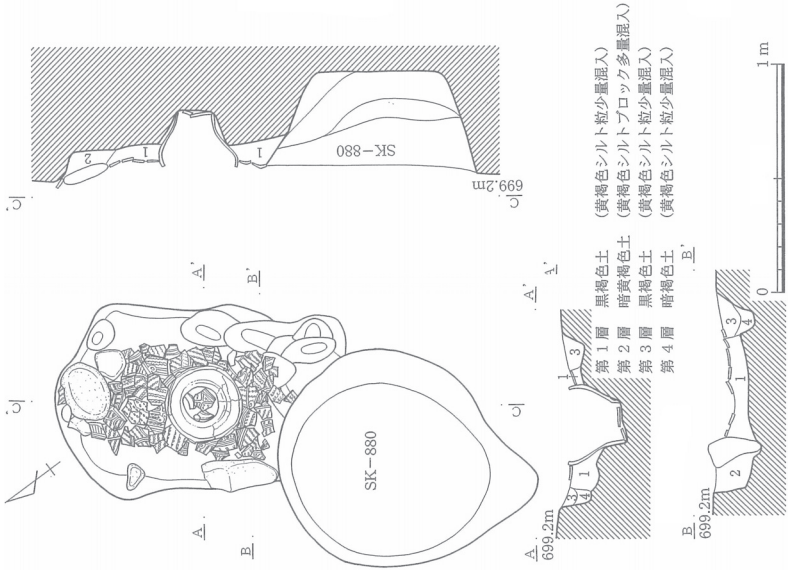


(南東から)



仲内遺跡  
SI-879-4 番 (炉敷)

『仲内遺跡』(2006)



仲内遺跡  
 SI-879-5 番 ( 炉敷 )  
 『仲内遺跡』 (2006)

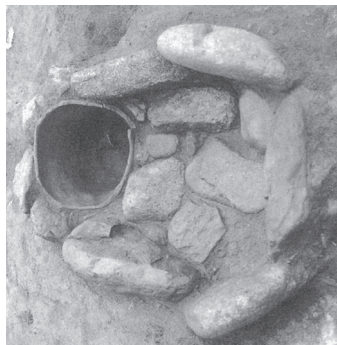


西

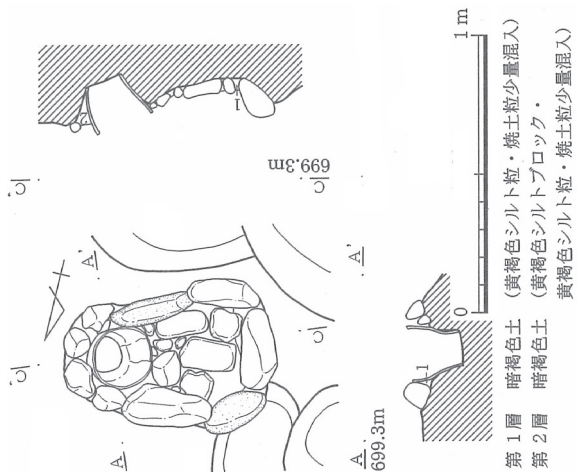


(土器実測図 : S=1/5)

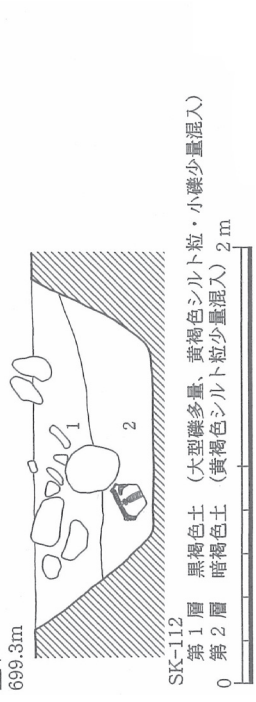
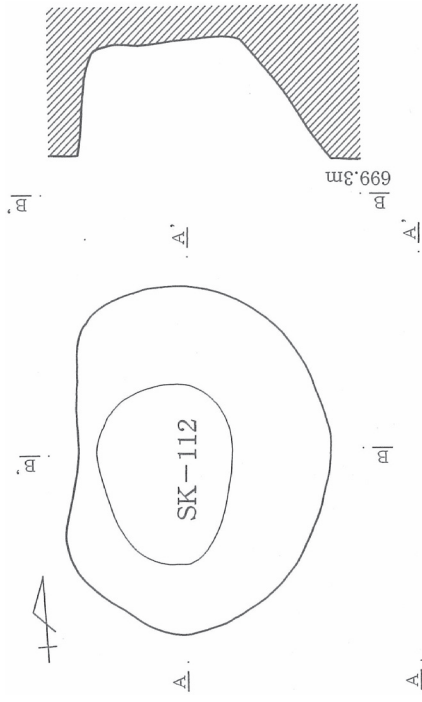
(西から)



(西から)

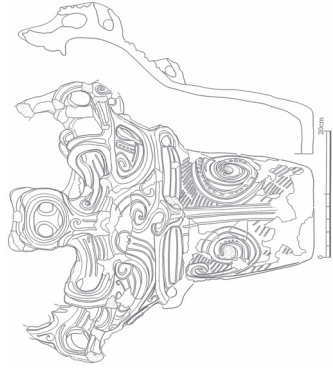
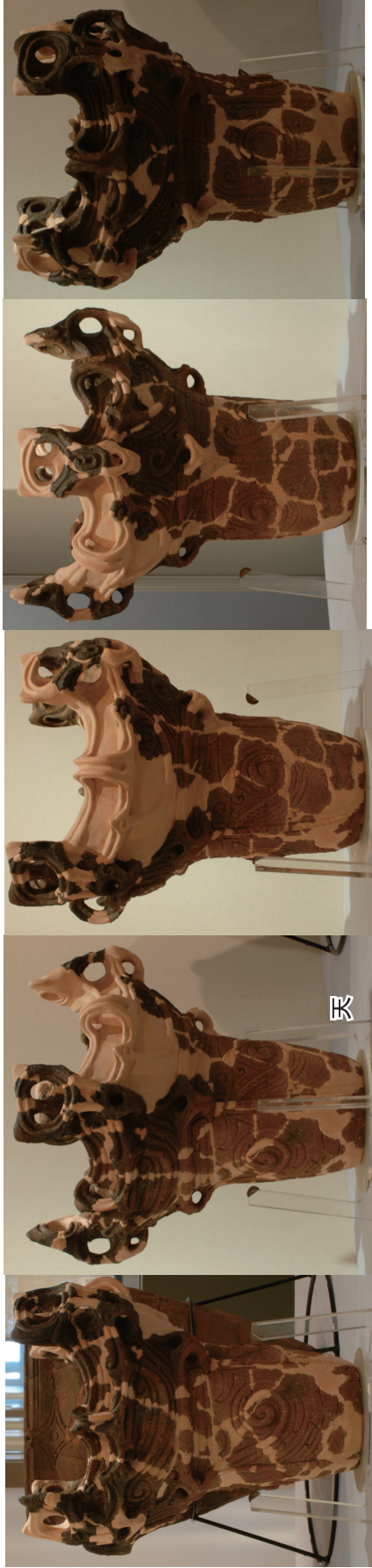


仲内遺跡  
SI-955-1 番 (炉体)  
『仲内遺跡』(2006)



仲内遺跡  
 SK-112-3 番

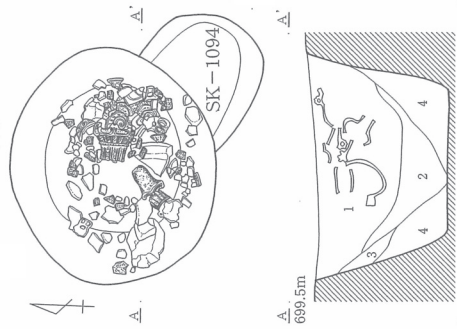
『仲内遺跡』(2006)



(土器実測図：S=1/12)



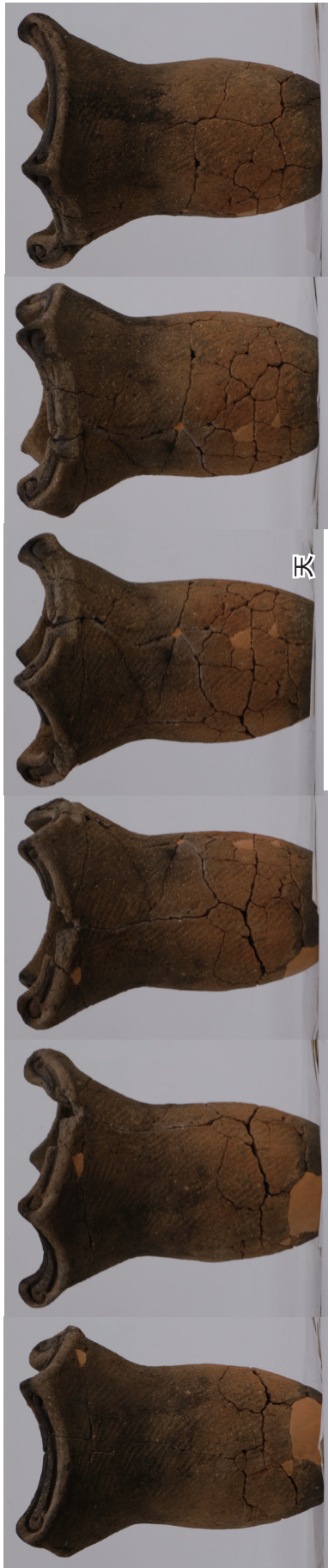
(北から)



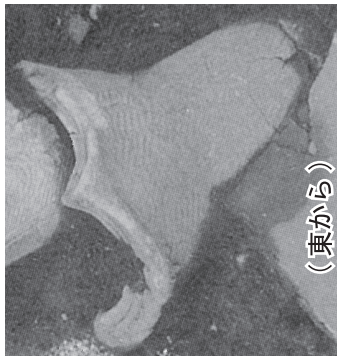
- SK-775 暗褐色土 (土器多量、10~20cmの礫・骨片・焼土粒・小礫少量混入)
- 第1層 暗褐色土 (暗褐色シルト粒少量混入)
- 第2層 暗褐色土 (暗褐色シルト粒・小礫少量混入)
- 第3層 暗褐色土 (暗褐色シルト主体、小礫少量混入)
- 第4層 黄褐色土 (暗褐色シルトブロック主体、小礫少量混入)

仲内遺跡  
SK-775-1 番

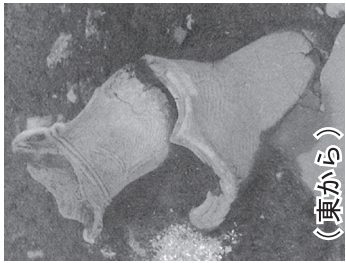
『仲内遺跡』(2006)



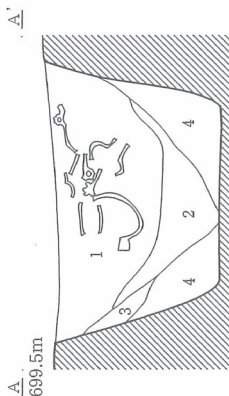
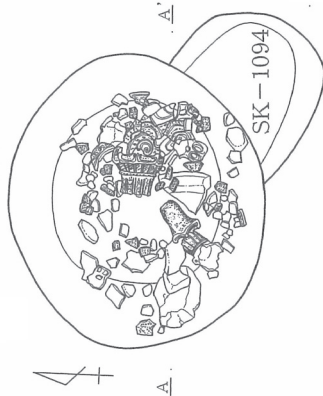
長



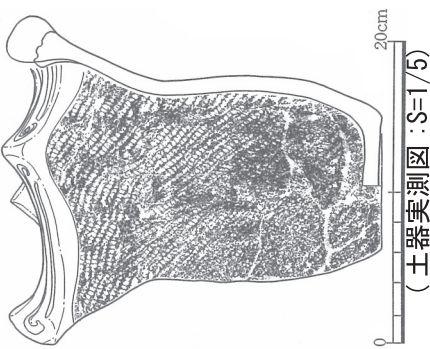
(東から)



(東から)

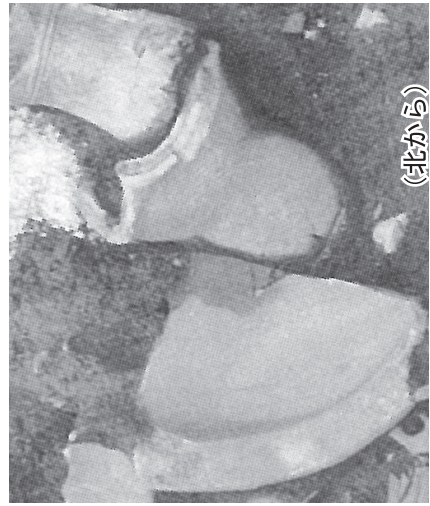


- SK-775 暗褐色土 (土器多量、10~20cmの礫・骨片・焼土粒・小礫少量混入)
- 第1層 暗褐色土 (黄褐色シルト粒少量混入)
- 第2層 暗褐色土 (黄褐色シルト粒・小礫少量混入)
- 第3層 暗黄褐色土 (黄褐色シルトブロック主体、小礫少量混入)
- 第4層 黄褐色土



20cm

(土器実測図：S=1/5)



(北から)

仲内遺跡  
SK-775-10番

『仲内遺跡』(2006)