

水門開放によって生じる重力流の 3次元ラージ・エディ・シミュレーション

3-Dimensional Large Eddy Simulations of Lock-Exchange Gravity Currents

井上 実

Minoru INOUE

Synopsis

The gravity currents generated by a density difference within a fluid are the phenomena to be seen in the various scenes of nature. It is one of the important problems to understand the behaviors of the gravity currents in the fields of disaster prevention and environment. The purpose of this study is to recognize the properties of the lock-exchange flow problem that is one of the basic models of the gravity currents. The large eddy simulations of the lock-exchange gravity currents are carried out to investigate the Reynolds number effects for the propagations of the gravity currents and the 3-dimensional flow structures.

キーワード: 重力流, 水門開放問題, 海風前線, ラージ・エディ・シミュレーション, 3次元不安定

Keywords: gravity current, lock-exchange problem, sea breeze front, large eddy simulation, 3-dimensional instability

1. はじめに

大気や海洋中で温度差や密度差によって生じる重力流は自然界の様々な場面で見られる現象であり, この振る舞いを理解することは防災や環境面において重要な課題の1つである. 例えば, 海上と陸上の温度差によって生じる海陸風が典型的な事例の1つであり, 海風前線の通過ともなう局地的大雨や大気汚染物質の高濃度化, また, ヒートアイランド現象との関連なども議論されている(Simpson, 1997).

このような重力流の基本的なモデルの1つに水門開放問題がある. 鉛直な水門で仕切った2次元チャンネルの左右を密度の異なる流体で満たし, 瞬間的に水門を開放することによって重力流を発生させる(Fig. 1). 重い流体は軽い流体の下に潜り込むように進行し, 界面でケルビン-ヘルムホルツ不安定による渦を生成しながら密度の混合が進むことが知られている. また, 先端部ではローブ&クレフト構造と呼ばれるチャンネル幅方向に波打った3次元の界面が形成される. これらの知見は食塩水を用いた多く

の実験や理論解析から得られてきたが(例えば, Benjamin, 1967; 馬場他, 1999; Shin et al., 2004), 実大気を模して温度差や水蒸気輸送まで考慮した研究は, 実験室での再現が困難なためあまり見られない.

数値流体力学はこのような現象を理解する有効な手段の1つである. 本研究の最終目標は熱や水蒸気の輸送をとまなう重力流の数値解析により, 海風前線の進行に対する水蒸気輸送の影響や, 局地的大雨をもたらす可能性のある積雲の生成過程を明らかにすることである. ここでは, まず重力流の基本的な性質の理解を目的とし, 食塩水と清水の混合を想定した水門開放問題のラージ・エディ・シミュレーション(LES)を行い, 重力流の進行に対するレイノルズ数

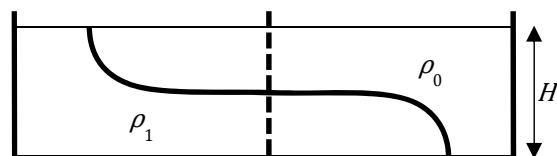


Fig. 1 Schematic diagram of lock-exchange gravity current.

影響や流れの3次元構造について調べる。

2. 計算方法

2.1 支配方程式

計算方法はこれまでに積雲対流の問題に適用し、その妥当性を検証した LES の計算方法と本質的に同じである(井上, 2015). ここでは、支配方程式を水平に置かれた2次元チャンネルの水深 H および浅水波理論を仮定した重力流の進行速度 $U = \sqrt{(\Delta\rho/\rho_0)gH}$ (ρ_0 は密度の基準値, $\Delta\rho = \rho_1 - \rho_0$ は初期の密度差, g は重力加速度)で無次元化して表す. 無次元時間 t における閉曲面 S で囲まれた体積 V のコントロールボリュームを考えると、無次元化した質量保存則と運動量保存則は、

$$\int_S \mathbf{n} \cdot \mathbf{u} dS = 0 \quad (1)$$

$$\frac{\partial}{\partial t} \int_V \mathbf{u} dV = \int_S \mathbf{n} \cdot T dS - \int_V \frac{1}{Fr^2} \mathbf{i} C dV \quad (2)$$

と表される. ここで、 T は応力テンソルであり、

$$T = -pI - \mathbf{u}\mathbf{u} + \left(\frac{1}{Re} + \nu_t\right) \{\nabla\mathbf{u} + (\nabla\mathbf{u})^T\} \quad (3)$$

と与えられる. \mathbf{u} は無次元化された速度ベクトル, \mathbf{n} は境界 S における外向き単位法線ベクトル, \mathbf{i} は鉛直下向きの単位ベクトルである. p は圧力, I は恒等テンソルであり, Tn は転置テンソルを表す. また、密度の基準値からのずれ ρ を $\Delta\rho$ で無次元化した密度 $C = \rho/\Delta\rho$ の輸送方程式は、

$$\frac{\partial}{\partial t} \int_V C dV = \int_S \mathbf{n} \cdot \left\{ -C\mathbf{u} + \left(\frac{1}{ReSc} + \alpha_t\right) \nabla C \right\} dS \quad (4)$$

であり、初期場では重い流体は $C = 1.0$, 軽い流体は $C = 0.0$ と表現される. (2)~(4)式のレイノルズ数 Re , フルード数 Fr およびシュミット数 Sc はそれぞれ次のように定義される.

$$Re = UH/\nu \quad (5)$$

$$Fr = U/\sqrt{(\Delta\rho/\rho_0)gH} = 1.0 \quad (6)$$

$$Sc = \nu/\alpha \quad (7)$$

ここで、 ν および α はそれぞれ流体の動粘性係数お

よび溶質の拡散係数である. それぞれの下付き添え字 t は乱流による拡散係数を表しており、次のようにモデル化する.

$$\nu_t = C_s(\Delta)^2 \left(2S_{ij}S_{ij} + \frac{1}{Sc_t Fr^2} \frac{\partial C}{\partial x_i} \right)^{\frac{1}{2}} \quad (8)$$

$$\alpha_t = \frac{\nu_t}{Sc_t} \quad (9)$$

ここで、 Δ はフィルター幅 ($\Delta = V^{1/3}$), S_{ij} は速度歪みテンソルである. Sc_t は乱流シュミット数で、ここでは $Sc_t = 0.7$ とした. C_s はモデル係数であり、Kobayashi(2005)が提案した手法 CSM (Coherent-structure Smagorinsky Model)に従い、時々刻々と変化する乱流場に応じたコヒーレント構造関数 F_{cs} (無次元化した速度勾配テンソルの第2不変量)を用いて、

$$C_s = C_1 |F_{cs}|^{\frac{3}{2}}, \quad C_1 = 0.05 \quad (10)$$

と与える. ここで、 F_{cs} は次のように定義される.

$$F_{cs} = \frac{Q}{E} \quad (11)$$

$$Q = \frac{1}{2} (W_{ij}W_{ij} - S_{ij}S_{ij}) \quad (12)$$

$$E = \frac{1}{2} (W_{ij}W_{ij} + S_{ij}S_{ij}) \quad (13)$$

$$W_{ij} = \frac{1}{2} \left(\frac{\partial u_j}{\partial x_i} - \frac{\partial u_i}{\partial x_j} \right) \quad (14)$$

$$S_{ij} = \frac{1}{2} \left(\frac{\partial u_j}{\partial x_i} + \frac{\partial u_i}{\partial x_j} \right) \quad (15)$$

2.2 数値解法

以上の方程式系を井上ら(1992)の方法に従って有限体積法によって離散化する. 基礎変数の定義点は、速度ベクトルの各成分はコントロールボリュームを構成する各セル面の中央で、スカラー量はコントロールボリュームの中央で定義するスタッガード配置とする. 空間微分は2次精度の中心差分とし、スカラーの対流項にだけ QUICK スキームを採用する. 時間積分には2次精度のアダムス・バッシュフォース法を用いる. 質量保存則(1)式は直接解かず、速度圧力同時反復法によって満足させる.

3. 計算結果

3.1 水門開放によって生じる重力流

本研究では数値シミュレーションにより重力流の基本的な性質を捉えることを目的として、食塩水と清水の混合を想定した水門開放問題のLESを実行した。

Table 1に計算条件を示す。水深 H で無次元化した計算領域は長さ16、幅2、水深1の2次元チャンネルであり、格子間隔は長さ方向に $\Delta x=0.05$ 、幅方向および深さ方向に $\Delta y, \Delta z=0.025$ とした。境界条件は側壁の影響を避けるため幅方向には周期境界条件を課し、その他の壁面にはno-slip条件とfree-slip条件の2つの場合を用いた。初期場は左側に食塩水 $C=1.0$ 、右側に清水 $C=0.0$ を満たし、チャンネル中央の水門を開放した直後とする。時間増分は $\Delta t=0.005$ とし、無次元時間 $t=15$ まで時間積分する。このとき、初期攪乱として各速度成分に無次元値で $\pm 0.5 \times 10^{-3}$ の範囲の1様乱数を与えた。水溶液中の食塩の拡散係数が 10^{-9} のオーダーであることから $Sc=1,000$ に固定し、3つのレイノルズ数を用いて重力流の進行に対するその影響を調べた。

Fig. 2に $Re=10,000$ (Case2)の場合に重力流が進行する様子を幅方向の中央断面の密度分布で示す。水門開放直後に密度が異なる流体の上下方向の交換が始まり、時間とともに重い流体が底面に沿って右側

へ進行していく。先端は不連続な密度界面を保ち、背後に形成される幅方向に軸を持つ横渦によって密度の混合が進む様子が捉えられている。Fig. 3は同じ計算条件Case2の $t=15$ のときの密度の等値面図($C=0.5$)である。境界面の等値線はこの平面での密度分布である。2次元的な計算領域であるにもかかわらず、幅方向に密度分布が変化しており、流れの3次元構造が形成されていることがわかる。先端部では密度の等値面が幅方向に波打ったローブ&クレフト構造が形成されており、背後の横渦は大きく崩れている。さらにその後方 $x=2$ 付近では縦筋構造も見られる。

Table 1 Computational conditions.

Domain	$L(x) \times B(y) \times H(z) = 16 \times 2 \times 1$
Grid spacing	$\Delta x = 0.05, \Delta y \& \Delta z = 0.025$
Spanwise boundary condition	Periodic boundary condition
Time increment	$\Delta t = 0.005$
Integral time	$t = 0 \sim 15$
Schmidt number	$Sc = 1,000$
Case1	$Re = 4,000$ with no-slip wall
Case2	$Re = 10,000$ with no-slip wall
Case3	$Re = 40,000$ with no-slip wall
Case4	$Re = 10,000$ with free-slip wall

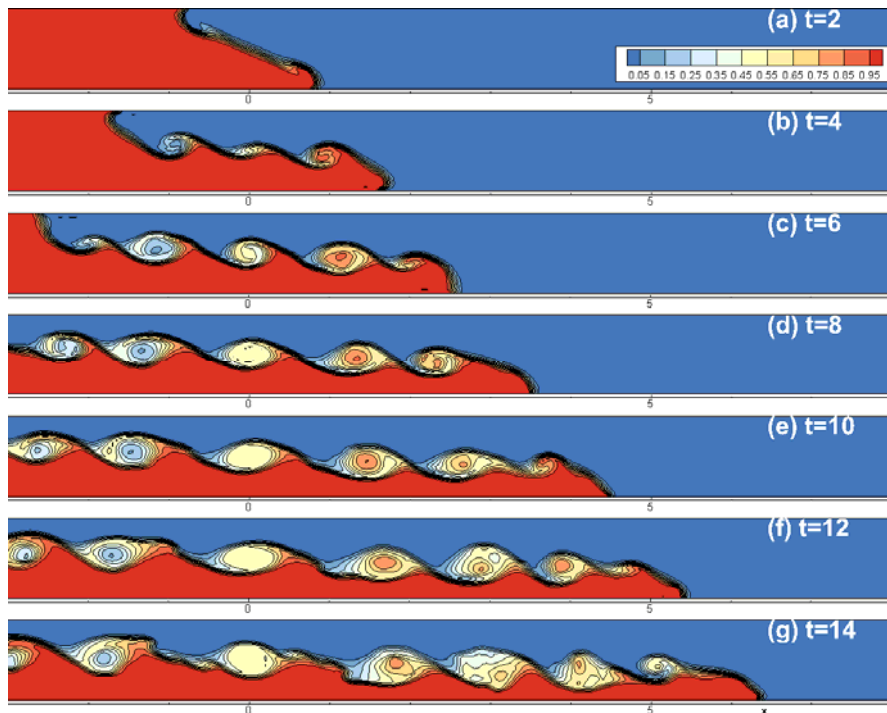


Fig. 2 Contour maps of fluid density at $Re=10,000$ and $y=1.0$ with no-slip boundary condition (Case2), (a) $t=2$, (b) $t=4$, (c) $t=6$, (d) $t=8$, (e) $t=10$, (f) $t=12$, (g) $t=14$.

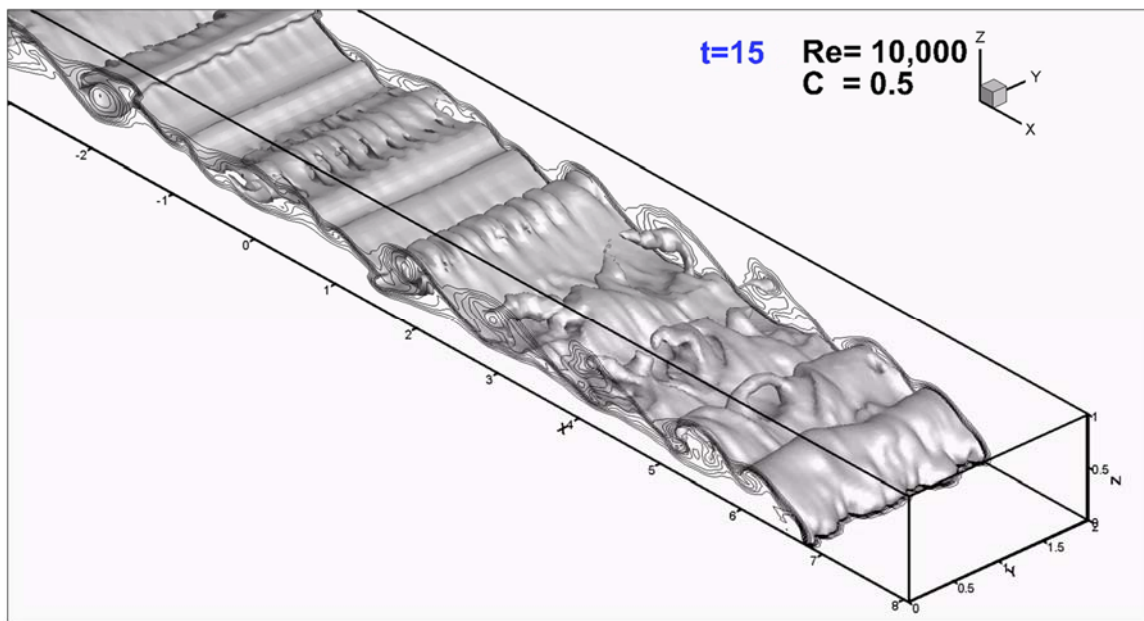


Fig. 3 Iso-surface of fluid density for $C=0.5$ together with contours in the boundary plane at $Re=10,000$ and $t=15$ with no-slip boundary condition (Case2).

Fig. 4は時間とともに重力流の先端が進む距離を水槽実験の結果と比較した図である。実験は大阪府立大学馬場研究室の実験水槽において、 $Re=10,000$ となるように塩分濃度を調整後、食紅で着色した食塩水と無色の清水を用いて行った。また、計算結果は水槽実験と比較するため、チャンネル長さを $L=32$ に拡大し、鉛直方向の解像度を上げて計算したものである。このとき、重力流の先端位置は、実験では真横から撮影したビデオ映像から目視で、計算では先端から最初に密度が $C=0.5$ を超える位置とした。実線が計算結果、白丸が実験結果であるが、本計算結果は実験結果をよく再現している。この重力流の先端位置の移動をレイノルズ数によって比較した図をFig. 5に示す。計算結果はTable 1のCase1~Case4の結果を示しており、併せて破線で理論値も示した。理論的な水門開放初期の重力流の進行速度 U_f は、重い流体の水深の変化に対応する位置エネルギーが運動エネルギーに変換されたものとされており (Benjamin, 1967; 馬場他, 1998), この場合、 $U_f=0.5$ となる。この結果から、重力流の進行速度はレイノルズ数が高いほど速くなり、理論値に近づくことがわかる。レイノルズ数と進行速度の関係はShin et al. (2004)がレビューした既往の実験結果とも一致する。一方、ここで示した中間の $Re=10,000$ の場合でも、free-slip条件の場合には理論値とよく一致していることから、重力流の進行速度に壁面摩擦が大きく影響していることが考えられる。

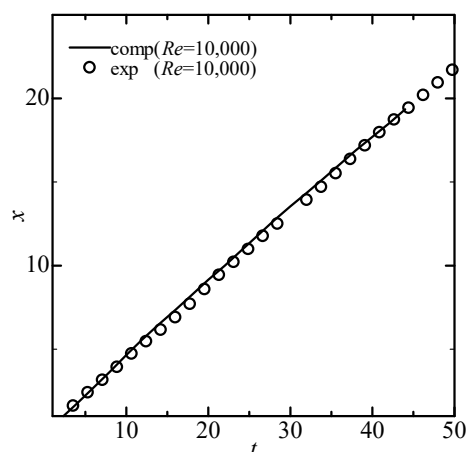


Fig. 4 Comparison of the positions of gravity current fronts between experiment and computation.

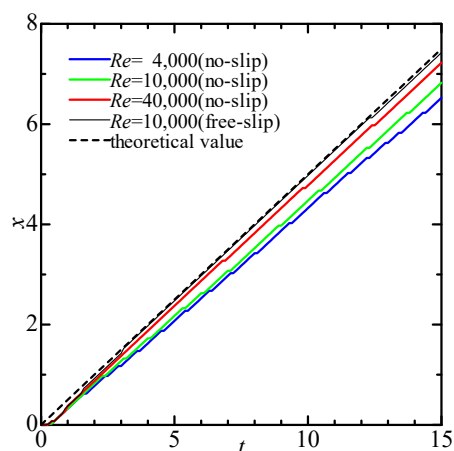


Fig. 5 The positions of gravity current fronts for each Reynolds numbers.

3.2 流れの3次元性の発達過程

Fig. 3に示したように進行する重力流において、3次元的な流場が形成されていることがわかった。ここでは、その発達過程について調べる。

Fig. 6は幅方向の速度成分 u_2 の最大値の時間変化である。比較的レイノルズ数が低い $Re=4,000$ や $Re=10,000$ の場合、計算開始から $t=5$ にかけて u_2 が急速に発達するのに対して、レイノルズ数が高い $Re=40,000$ やfree-slip条件の場合は u_2 の発達は緩やかである。Fig. 7はチャンネルの長さ方向に軸を持つ縦渦成分 ω_1 の最大値の時間変化である。レイノルズ数の違いによる時間変化の特徴は u_2 とほぼ同じであり、3次元的な流場の発達にともない、縦渦が生成されていることがわかる。

Fig. 8およびFig. 9はそれぞれ $t=10$ のときの $Re=4,000$ (Case1)および $Re=40,000$ (Case3)の中央断面付近($y=0.925$)の流場である。色分けで密度分布を表しており、等値線は上から順に長さ方向の速度成分 u_1 、幅方向の速度成分 u_2 、長さ方向に軸を持つ渦度成分 ω_1 および幅方向に軸を持つ渦度成分 ω_2 の分布を表す。Fig. 5のグラフで見たように、レイノルズ数が高

い $Re=40,000$ の場合の方が重力流の進行速度が速く、先端位置が遠くまで達している。また、レイノルズ数が高い方が重力流ヘッドの厚みが薄く、後方の密度分布が複雑である。底面付近の u_1 および ω_2 の分布を見ると、レイノルズ数が低い方が境界層や壁面摩擦による渦層が厚くなっており、このことがレイノルズ数によって進行速度が異なる要因の1つと考えられる。3次元的な流場を表す u_2 および ω_1 の分布は、レイノルズ数が低い場合は先端の底面付近に、レイノルズ数が高い場合は後方の横渦の周囲に集中しており、流れの3次元性が発達する過程がレイノルズ数によって異なることを示唆している。 $Re=40,000$ の場合、横渦に対応する位置で u_1 の分布が密であり、この回転を表す渦度 ω_2 が大きいことから、より強い遠心力が働いていると考えられる。また、横渦の半径方向に u_1 の大きさを追跡すると、 ω_1 の分布とほぼ一致する位置で u_1 の減衰が見られる。このことから、横渦周りの縦渦の生成要因の1つとして、遠心力不安定が寄与している可能性が考えられる。

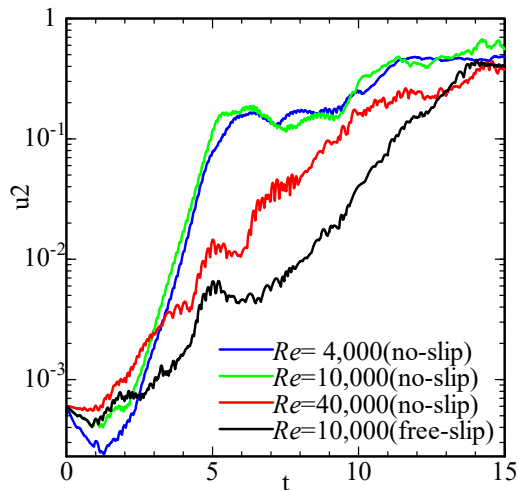


Fig. 6 Time sequence of maximum spanwise velocity component u_2 .

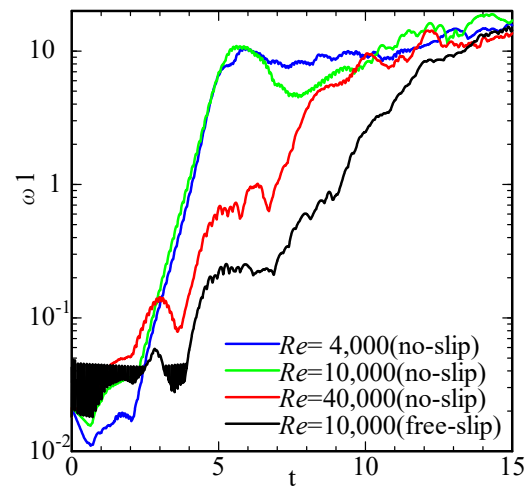


Fig. 7 Time sequence of maximum streamwise vorticity component ω_1 .

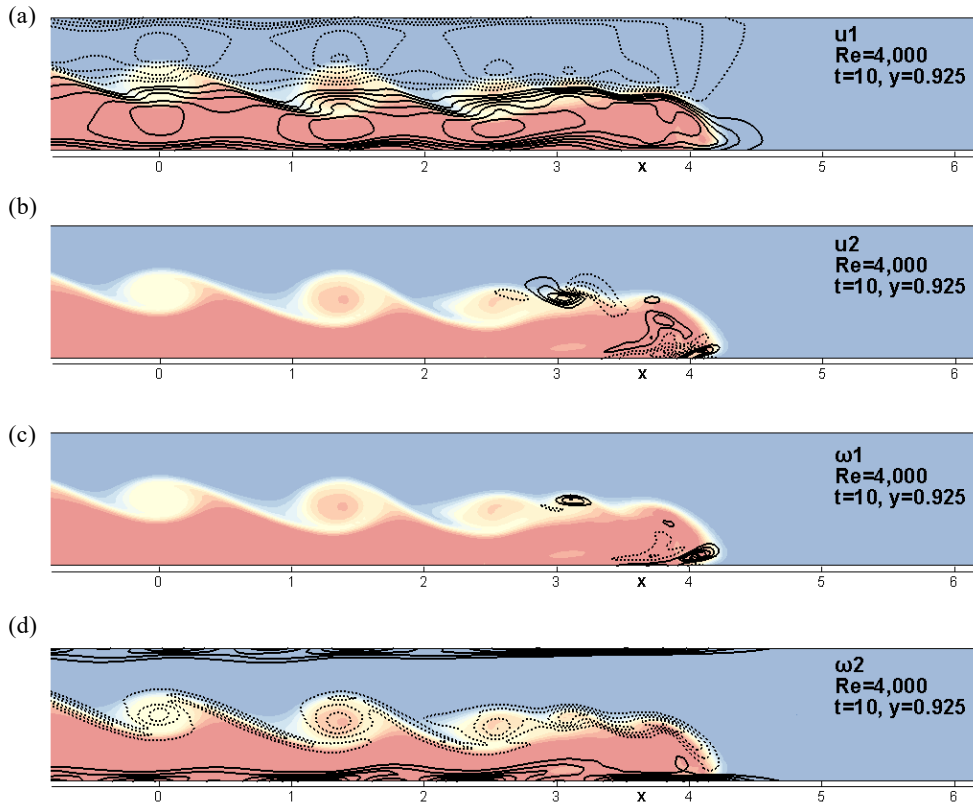


Fig. 8 Contour maps of (a) u_1 (interval: 0.1), (b) u_2 (interval: 0.02), (c) ω_1 (interval: 1.0) and (d) ω_2 (interval: 2.0) at $t=10, y=0.925$ at $Re=4,000$ with no-slip boundary condition (Case1).

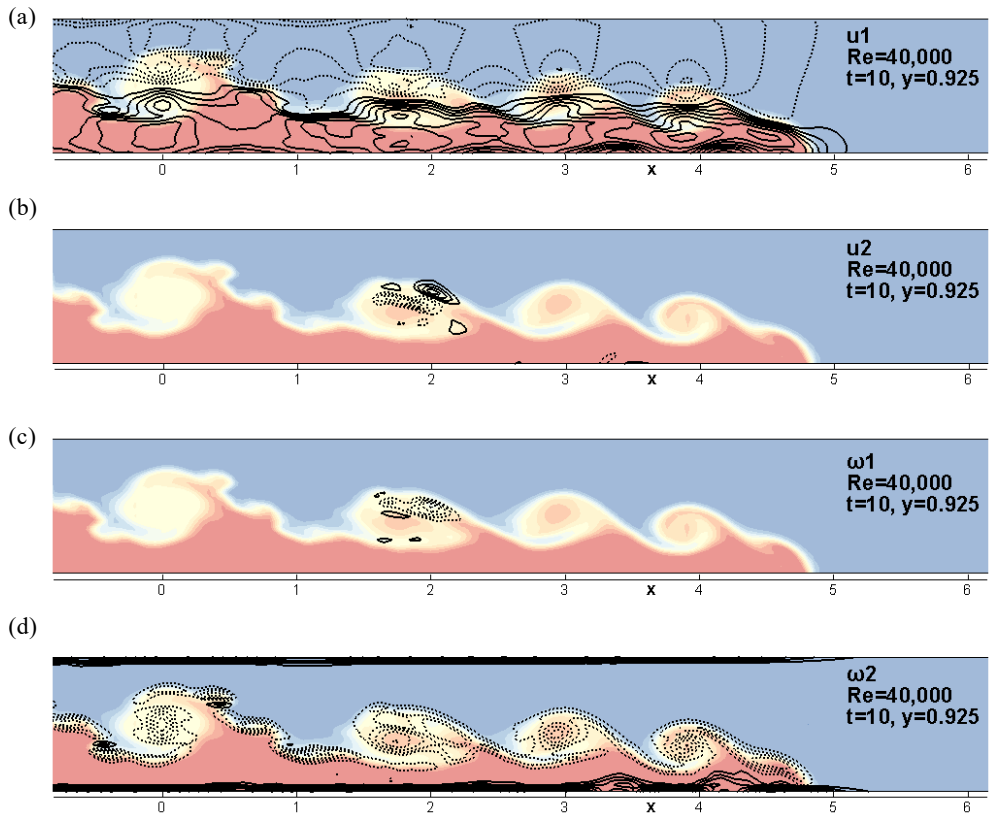


Fig. 9 Contour maps of (a) u_1 (interval: 0.1), (b) u_2 (interval: 0.02), (c) ω_1 (interval: 1.0) and (d) ω_2 (interval: 2.0) at $t=10, y=0.925$ at $Re=40,000$ with no-slip boundary condition (Case3).

3.3 重力流の3次元渦構造

前節までにレイノルズ数によって流れの3次元性の発達過程が異なる様子が示された。ここでは、それぞれの条件における重力流の3次元渦構造を比較する。

Fig. 10は $t=10$, $Re=4,000$ (Case1)の場合に3次元的な流れが見られた重力流の先端付近 $x=4.1$ における幅方向の鉛直断面図であり、色分けが密度分布、等値線が縦渦成分 ω_1 の分布を示している。縦渦の回転は実線が反時計回り、破線が時計回りを表す。密度分布は幅方向に濃淡が見られるが、これが重力流の先端部に特徴的なローブ&クレフト構造を表しており、密度の高い領域が突出部、低い領域が裂け目に対応する。このとき縦渦は裂け目を中心として左に反時計回り、右に時計回りのペアを組んでおり、ローブ&クレフト構造と縦渦が対応していることがわかる。

Fig. 11は $t=10$, $Re=40,000$ の場合の同様の図であり、3

次元的な流れが見られた $x=2.0$ の鉛直断面図である。 $z=0.2\sim 0.6$ の間で密度が減少する領域が見られるが、この領域が横渦に対応しており、密度の混合が促進されていることがわかる。また、 $z=0.4\sim 0.6$ の領域では反対回転の縦渦のペアが見られるが、これに対応するように密度界面の上端が上下に波打つ様子が捉えられており、Fig. 3で見られた縦筋構造に対応する。

Fig. 12~Fig. 15にそれぞれCase1~Case4の3次元的な渦構造の時間変化を示す。黄色の等値面は(12)式 $Q=3.0$ の値を可視化したものであり、渦管を抽出したことに相当する。赤色と青色の等値面は縦渦成分 ω_1 であり、赤が正の渦度 $\omega_1=2.0$ 、青が負の渦度 $\omega_1=-2.0$ を表している。また、境界面の等値線はFig. 3と同様にその面の密度分布である。比較的レイノルズ数が低い $Re=4,000$ (Case1)の場合(Fig. 12)、 $t=5$ のときに先端の底面付近から縦渦が生成され始め、時間とともに発達して横渦と干渉することにより、 $t=15$ のとき

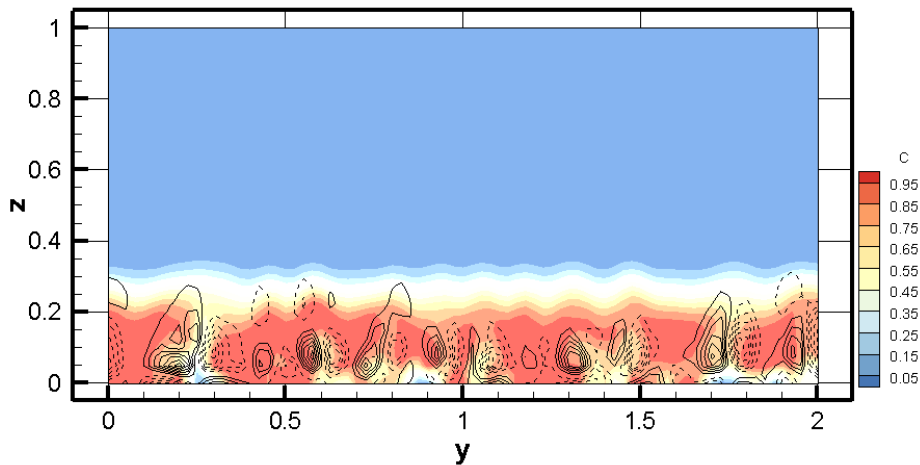


Fig. 10 Contour maps of fluid density C (color) and streamwise vorticity component ω_1 (solid lines: anticlockwise, dashed lines: clockwise) at $t=10$ and $x=4.1$ at $Re=4,000$ with no-slip boundary condition (Case1).

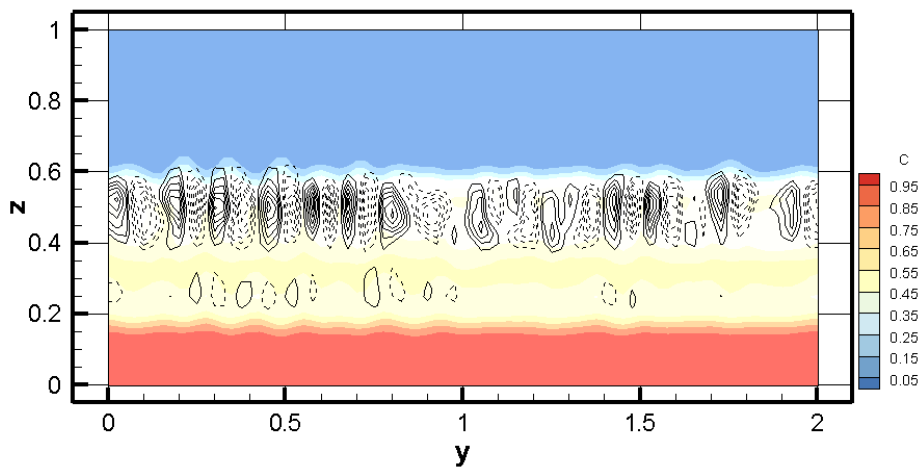


Fig. 11 Contour maps of fluid density C (color) and streamwise vorticity component ω_1 (solid lines: anticlockwise, dashed lines: clockwise) at $t=10$ and $x=2.0$ at $Re=40,000$ with no-slip boundary condition (Case3).

には複雑な渦構造が形成されている。一方、レイノルズ数が比較的高い $Re=40,000$ (Case3) の場合には (Fig. 13), $t=5$ の時点では3次元的な流れの構造は現れておらず、その後、 $t=10$ で後方の横渦周りに縦渦のペアが生成され始め、 $t=15$ のときにこれが全体に広がる様子が捉えられている。さらに重力流が進行した場合の振る舞いはここでは議論できないが、この結果においては、縦渦との干渉による横渦の変形、崩壊はレイノルズ数が低い $Re=4,000$ の方が顕著である。両者の中間的なレイノルズ数 $Re=10,000$ (Case2) の場合には (Fig. 14), 先端部と横渦周りの両方で縦渦が生成されており、3次元的な渦構造には両者の特徴が見られる。Fig. 15はfree-slip条件を課したCase4の場合であり、レイノルズ数はCase2と等しい $Re=10,000$ である。両者の比較によって壁面摩擦の影響を議論できる。free-slip条件を課した場合、先端部の縦渦は生成されておらず、密度分布は幅方向にほぼ様な状態を保っている。このことから、先端部では底面の摩擦影響が縦渦の生成と、これにともなうローブ&クレフト構造の形成に寄与していると考えられる。また、壁面摩擦の影響を受けないfree-slip条件の場合であっても、横渦周りの縦渦は生成されることから、重力流の先端部と後方の横渦周りで異なる不安定性が生じていると思われる。

4. まとめ

流体の温度差や密度差によって生じる重力流は自然界の様々な場面で見られる現象であり、この振る舞いを理解することは防災や環境面において重要な課題の1つである。本研究では、まず重力流の基本的な性質を理解することを目的に、水門開放問題に対するラージ・エディ・シミュレーションを行い、重力流の進行に対するレイノルズ数影響や流れの3次元構造について調べた。

異なるレイノルズ数で重力流の進行速度を比較した結果、レイノルズ数が高いほど進行速度が速くなることがわかった。この結果は既往の水槽実験の結果 (Shin et al., 2004) と一致する。また、それぞれの流れの3次元構造を比較した結果、レイノルズ数により3次元構造の発達過程や縦渦の生成位置が異なることがわかった。レイノルズ数が低い $Re=4,000$ の場合、重力流先端の底面付近から縦渦が生成されており、底面の摩擦影響がローブ&クレフト構造の形成に寄与していると考えられる結果が得られた。また、レイノルズ数が高い $Re=40,000$ の場合や壁面にfree-slip条件を課した場合には、後方の横渦周りから3次元構造が発達しており、重力流の先端部と横渦周りで異なる3次元不安定が生じている可能性が示唆された。

今後は実大気のスケールに拡張し、海風前線の進行に対する水蒸気輸送の影響や積雲の生成過程について調査する。

謝 辞

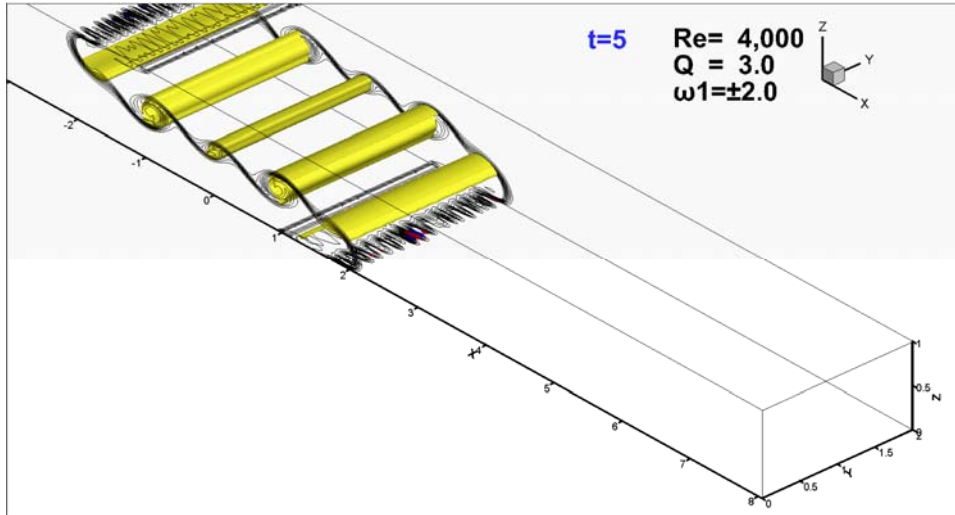
最後に、本研究の遂行にあたり貴重なご意見をいただいた大阪府立大学大学院の馬場教授、および水槽実験に協力していただいた澤野君をはじめとする大阪府立大学馬場研究室の学生の皆様に感謝する。

参考文献

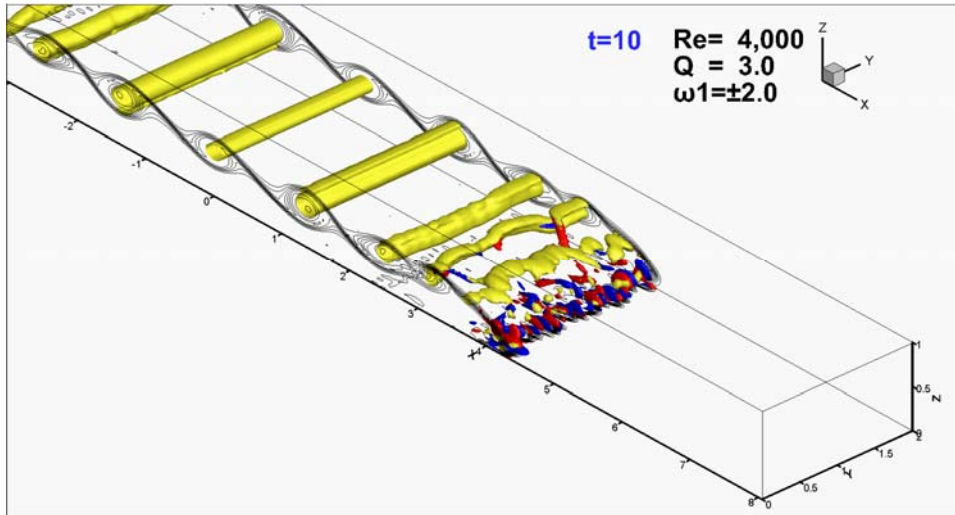
- 井上 実・馬場信弘・北川和弘・中川貴裕 (1992): 自由表面適合座標系を用いた有限体積法による非線形水波の計算, 関西造船協会誌, 第217号, pp. 13-20.
- 井上 実 (2015): 乱流構造に基づくSGSモデルを用いた微気象場のLES計算手法の開発, 京都大学防災研究所年報, 第58号B, pp. 272-282.
- 馬場信弘・岡村将治・福庭哲也 (1998): 重力流の先端部の構造, 日本造船学会論文集, 第184号, pp. 193-201.
- 馬場信弘・坂口泰規・伊藤聡美 (1999): 重力流の先端部の3次元不安定性, 日本造船学会論文集, 第158号, pp. 119-125
- Benjamin, T. B. (1968): Gravity currents and related phenomena, *J. Fluid Mech.*, Vol. 31, pp. 209-248.
- Kobayashi H. (2005): The subgrid-scale models based on coherent structures for rotating homogeneous turbulence and turbulent channel flow, *Phys. Fluids*, 17, 045104.
- Shin, J. O., Dalziel, S. B. and Linden, P. F. (2004): Gravity currents produced by lock exchange, *J. Fluid Mech.*, Vol. 251, pp. 1-34.
- Simpson, J. E. (1997): *Gravity Currents in The Environment and The Laboratory*, 2nd Edn., Cambridge University Press, 244 pp.

(論文受理日 : 2016年6月13日)

(a) $t=5$



(b) $t=10$



(c) $t=15$

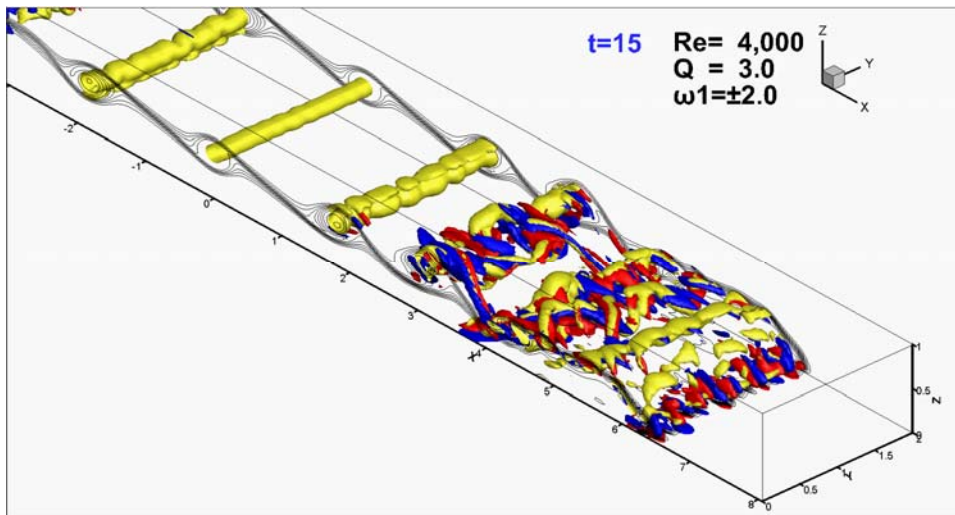
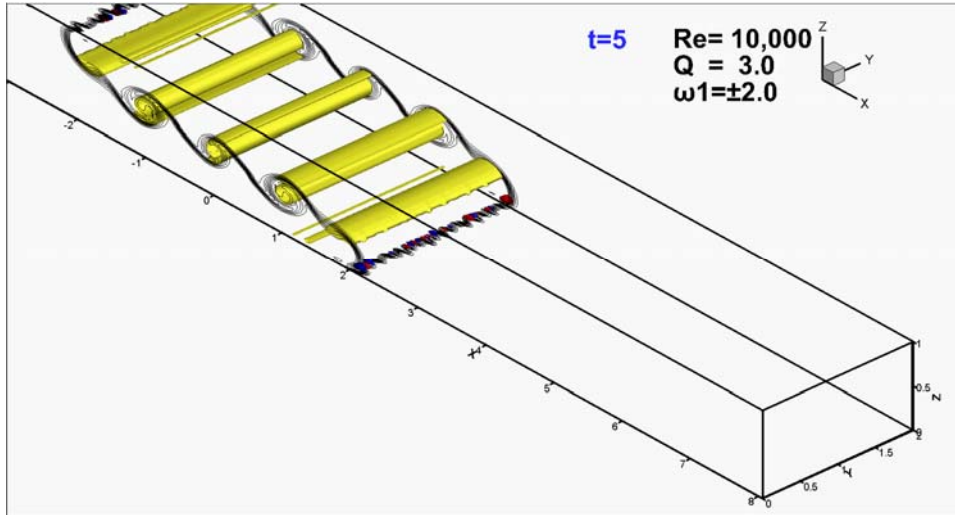
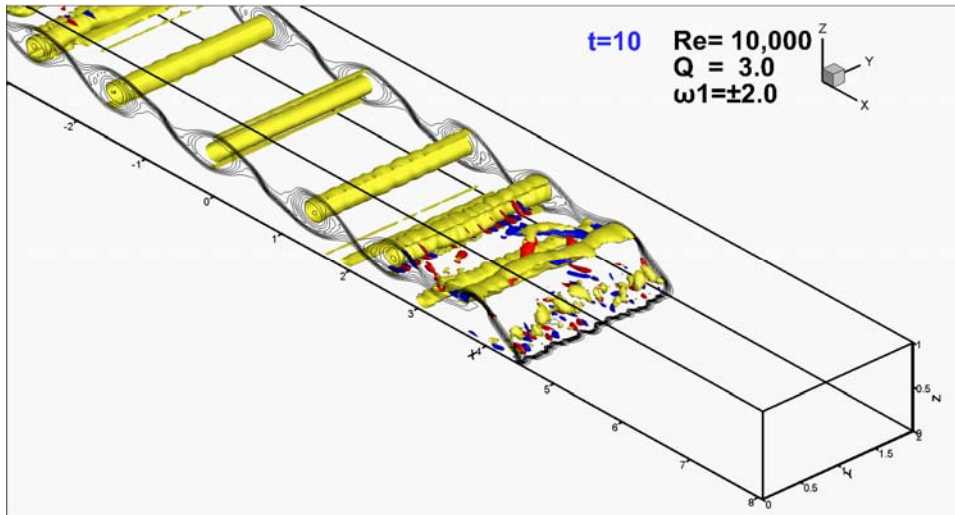


Fig. 12 Vortex tubes (yellow: $Q=3.0$) and iso-surfaces of streamwise vorticity ω_1 (red: $\omega_1=2.0$, blue: $\omega_1=-2.0$) together with contours of fluid density in the boundary plane at $Re=4,000$ with no-slip boundary condition (Case1), (a) $t=5$, (b) $t=10$, (c) $t=15$.

(a) $t=5$



(b) $t=10$



(c) $t=15$

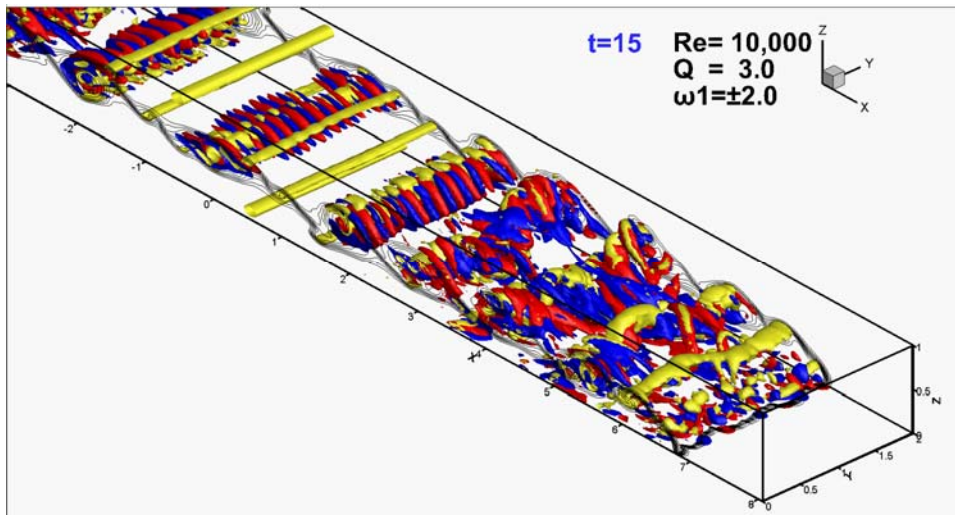
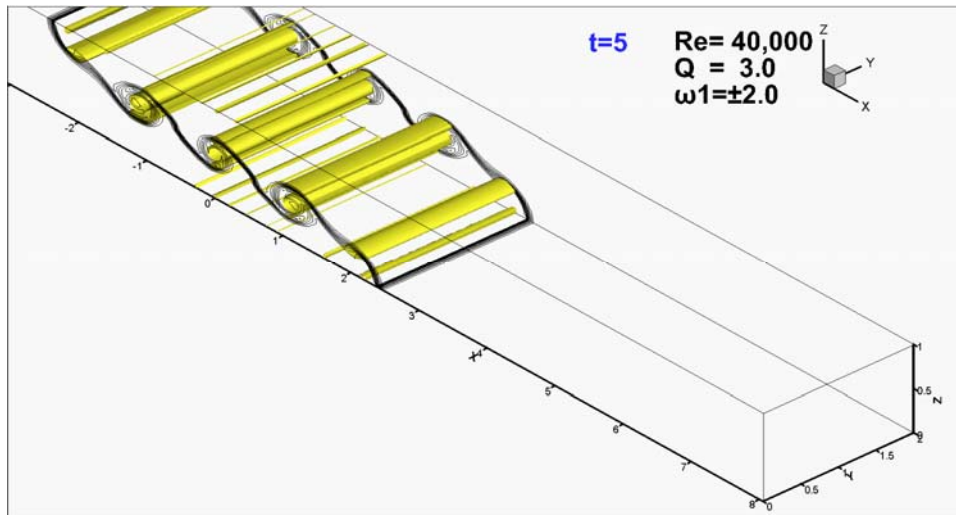
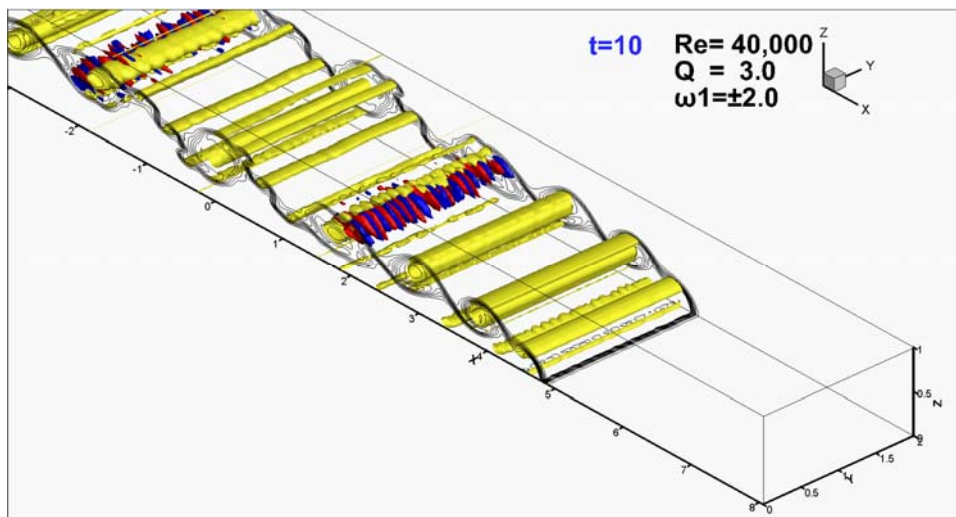


Fig. 13 Vortex tubes (yellow: $Q=3.0$) and iso-surfaces of streamwise vorticity ω_1 (red: $\omega_1=2.0$, blue: $\omega_1=-2.0$) together with contours of fluid density in the boundary plane at $Re=10,000$ with no-slip boundary condition (Case2), (a) $t=5$, (b) $t=10$, (c) $t=15$.

(a) $t=5$



(b) $t=10$



(c) $t=15$

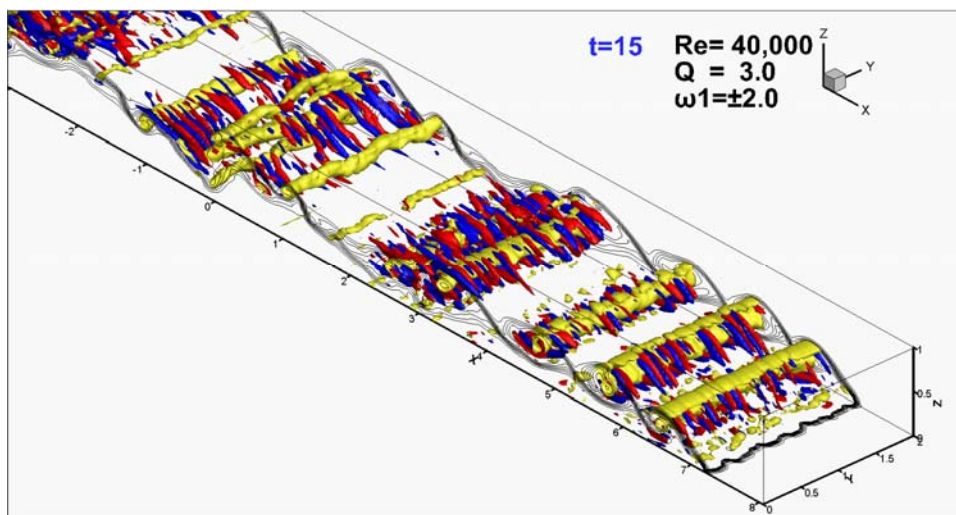
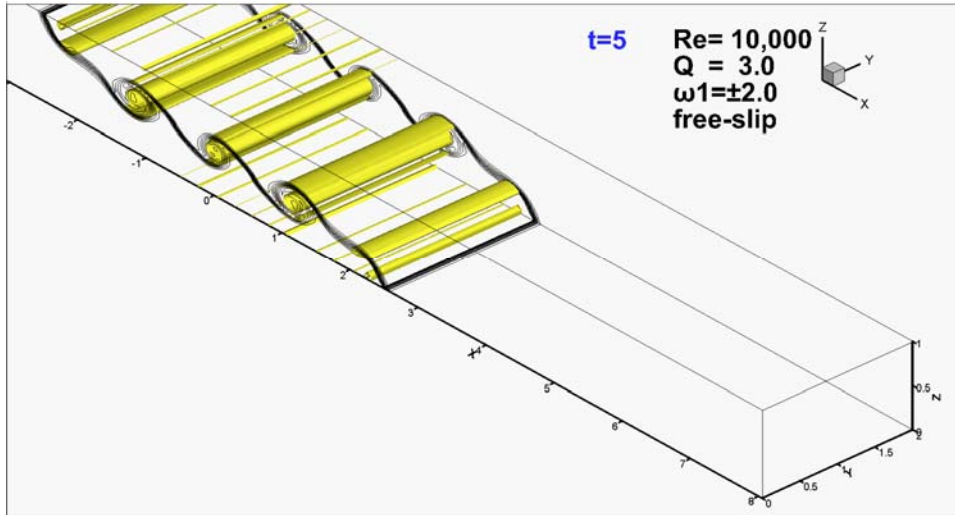
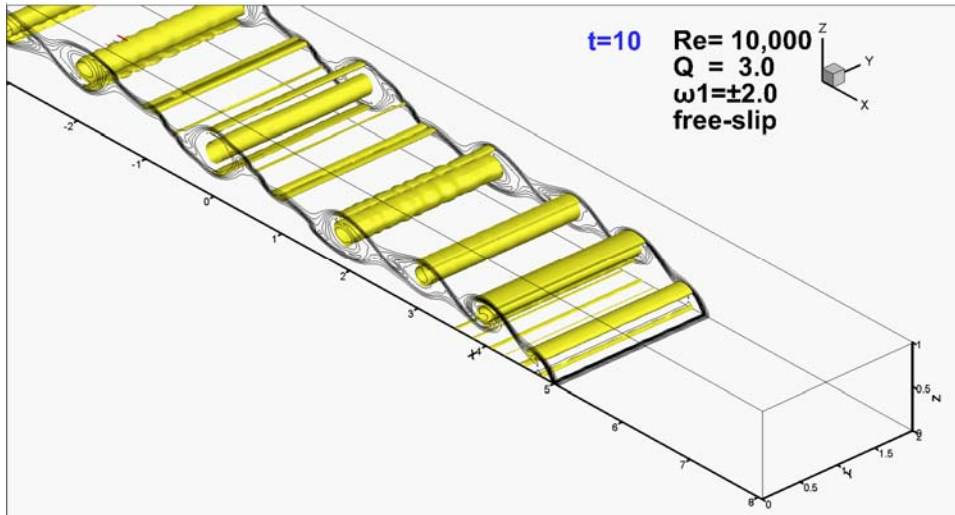


Fig. 14 Vortex tubes (yellow: $Q=3.0$) and iso-surfaces of streamwise vorticity ω_1 (red: $\omega_1=2.0$, blue: $\omega_1=-2.0$) together with contours of fluid density in the boundary plane at $Re=40,000$ with no-slip boundary condition (Case3), (a) $t=5$, (b) $t=10$, (c) $t=15$.

(a) $t=5$



(b) $t=10$



(c) $t=15$

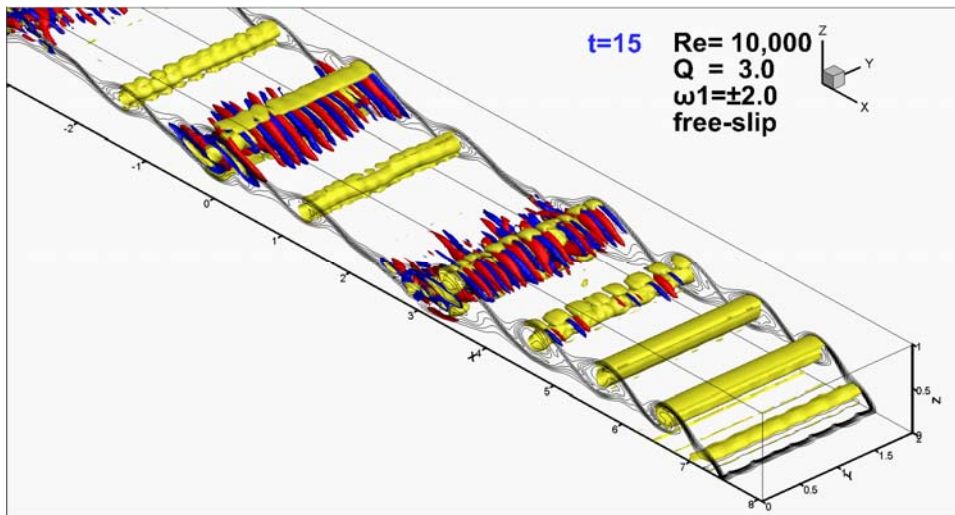


Fig. 15 Vortex tubes (yellow: $Q=3.0$) and iso-surfaces of streamwise vorticity ω_1 (red: $\omega_1=2.0$, blue: $\omega_1=-2.0$) together with contours of fluid density in the boundary plane at $Re=10,000$ with free-slip boundary condition (Case3), (a) $t=5$, (b) $t=10$, (c) $t=15$.