

上宝観測所における地殻変動連続観測

観測班（地震予知研究センター上宝観測所）
和田安男

1. はじめに

京都大学防災研究所附属地震予知研究センター上宝観測所（1990年、同附属上宝地殻変動観測所より改組）は1965年4月に地球内部の原因により起こされる地殻変動を連続観測することによって、地震の前兆を捉える目的で文部省令により岐阜県上宝村（現、高山市上宝町）に設置された。地殻変動連続観測は坑道岩盤の伸縮、傾斜を高感度で測定する方法で行われている。

前年の秋に来村された一戸時雄教授（初代観測所々長）に面接で初めてお会いをし、65年5月に観測所に採用されました。当時は観測所の建物や観測坑道もなく、観測の仕事見習いのため宇治キャンパスにありました地殻変動部門に赴任しました。同部門の岸本兆方教授（第2代観測所々長）はじめ諸先生、諸先輩、そして他部門の方々に半年間公私共に大変お世話になり、感謝しています。微小地震観測開始当初には少し、そしてGPSの発

達により今はほとんどされていない光波測量にも携わりました。現在は電磁気、GPS及び地殻変動連続観測に係っています。今回はFig.1に示してある地殻変動観測網の内、宮川観測室（MYG,81）以外の5観測室の地殻変動連続観測について報告します。



筆者近影

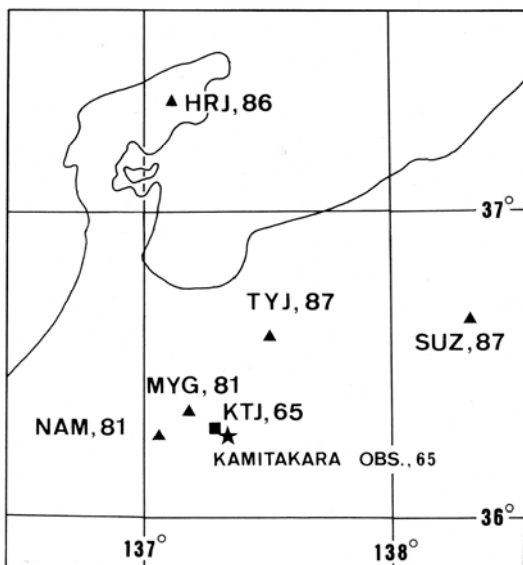


Fig.1 上宝観測所地殻変動観測網
（文字の右の数字は観測開始年）

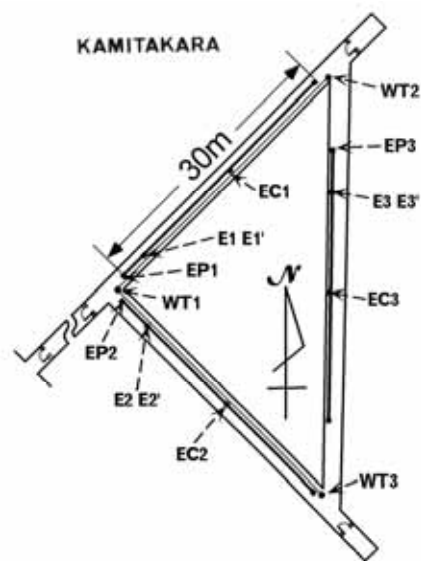


Fig.2 蔵柱観測室計器配置図

2. 蔵柱観測室 (KTJ, 65)

蔵柱観測室 ($\lambda = 137^{\circ} 19' 37''$ 、 $\phi = 36^{\circ} 16' 48''$ 、 $H=760$ m) の横坑式観測坑道は南西向きの山腹にあり、かぶり(覆り)は約 40 m である。坑道の総延長は 3 方向で 177 m に達する。Fig.2 に坑内の観測計器配置図を示す。伸縮計の基準尺は熱膨張係数の小さい水晶管を使用している。測定方法は当初、光学式で行っていたがその後電子式と併用し 1984 年 5 月に光学式を中止した。写真 1 に光学式伸縮計の増幅部、写真 2 に印画紙上に現像・定着された光学式伸縮計 1 週間分の地殻歪潮汐記録を示す。



写真 1 光学式伸縮計増幅部

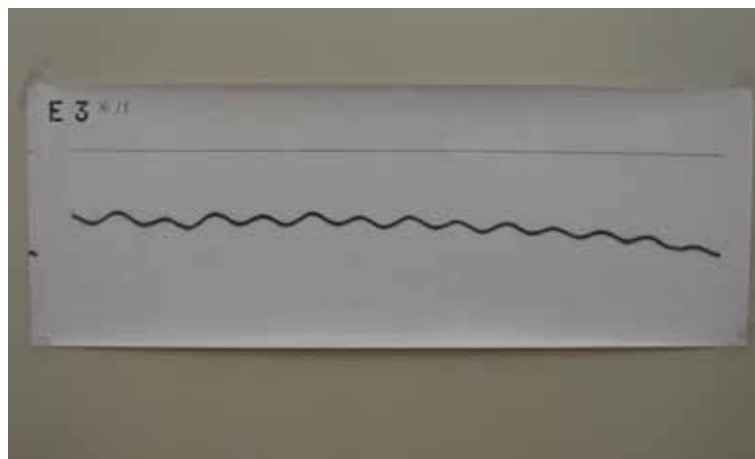


写真 2 光学式伸縮計記録

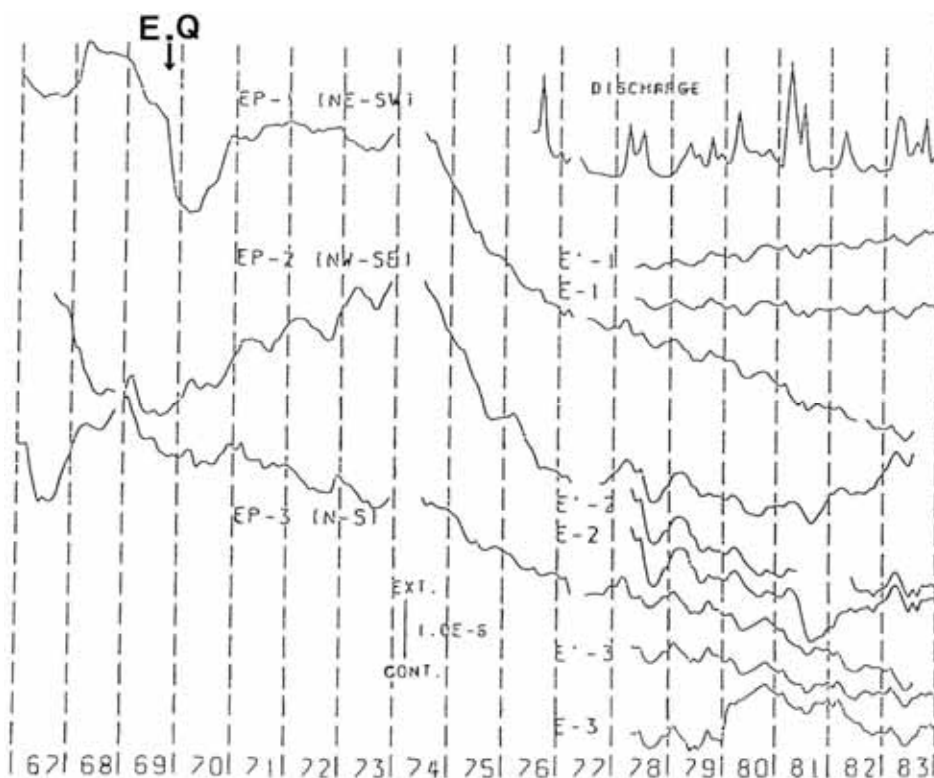


Fig.3 光学式、電子式の地殻歪の月平均値及び日湧水量

Fig.3 に 1967 年 1 月 1 日より 1983 年 5 月 31 日までの光学式伸縮計水平 3 成分 (EP-1、2、3)、1978 年 4 月 1 日より 1983 年 12 月 31 日までの電子式伸縮計水平 3 成分 (E-1、2、3、E'-1、2、3) の月平均値及び日湧水量 (DISCHARGE) を示す。EP-1 に岐阜県中部地震 (1969 年 9 月 9 日、M=6.5、 $r = 55$ km) 前後に比較的大きい変化が現れている。1973 年 12 月から 1974 年半ばまでの欠測 (空白部) は坑内の落石と湧水から人や計器を保護する設備・坑道補修工事のため、計器の撤去によるものである。EP-1、2 にこの工事直後から大きな縮み変動が現れているのは工事の影響によると思われる。この大きな縮み変動は 1976 年半ばくらいに収まっているがその後の EP-1 の縮み傾向は E-1、E'-1 には見られず、EP-1 の固有な変化と思われる。1977 年の欠測はテレメータ化及び E'-1、2、3 の増設工事、1981 年から 1982 年にかけての E'-2 の欠測は差動トランスの故障によるものであり、1980 年はじめの E-3 の急激な伸びは電気回路の故障によるものである。

写真 3 電子式伸縮計増幅部

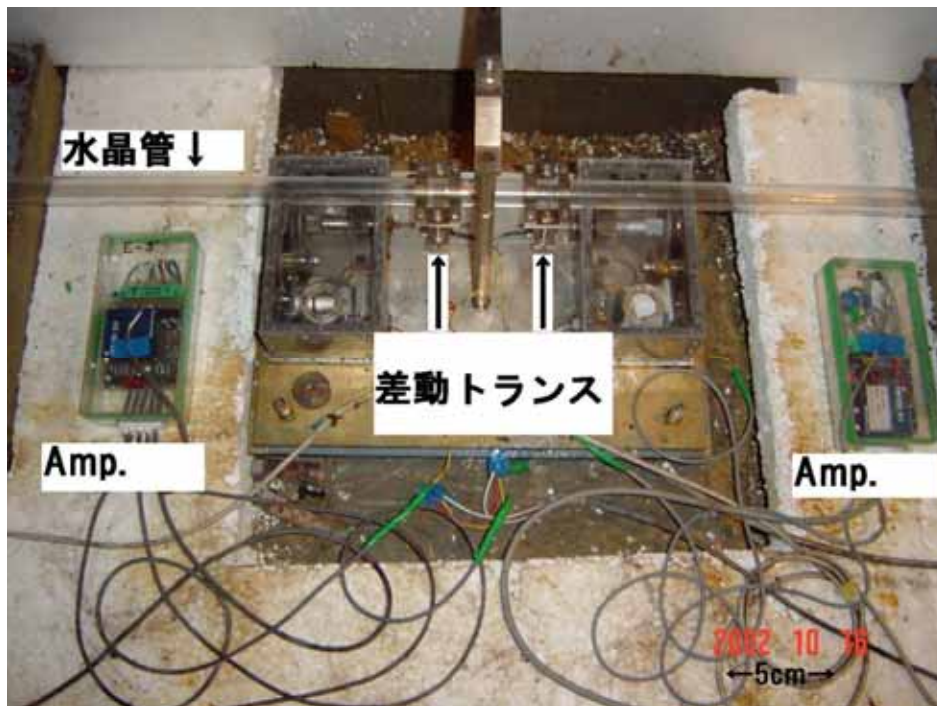


写真 3 に差動トランスを使用した電子式伸縮計の増幅部を示す。Fig.4 に 1984 年 1 月 1 日より 2003 年 12 月 31 日までの電子式伸縮計の水平 3 成分 (E-1、2、3、EC-1、2、3、EC 成分は E 成分のそれぞれの中間点) の毎日 0 時の観測値及び日雨量を示す。EC 成分のトランスデューサーにはマグネセンサーを使用している。E-1 の 1988 年の急な伸びは電気回路のトラブル、2000 年の急な縮みはセンサー故障修理の影響と思われる。E-2、3、EC-2、3 の 1994 年に見られる比較的大きい変動は空梅雨および夏季の少雨による影響が大きいと考えられる。Fig.5 に 1984 年 1 月 1 日を基準にした 2002 年までの E 及び EC 成分の主歪の大きさと方向の変化を示す。

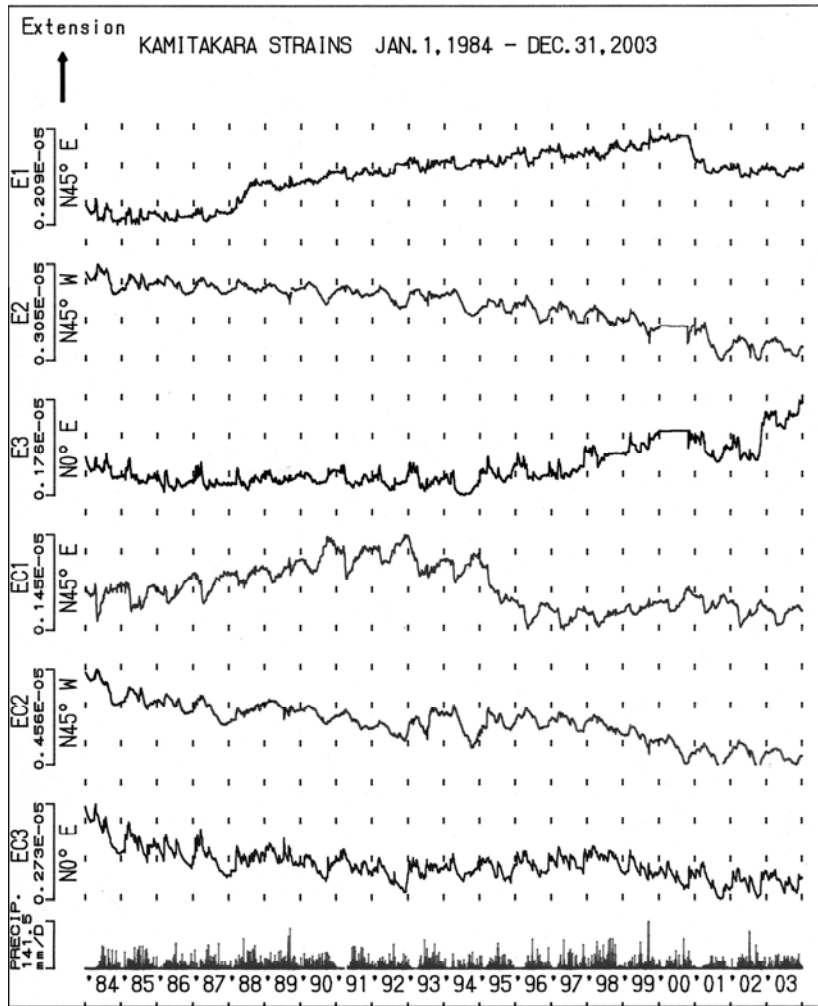


Fig.4 地殻歪の日値及び日雨量

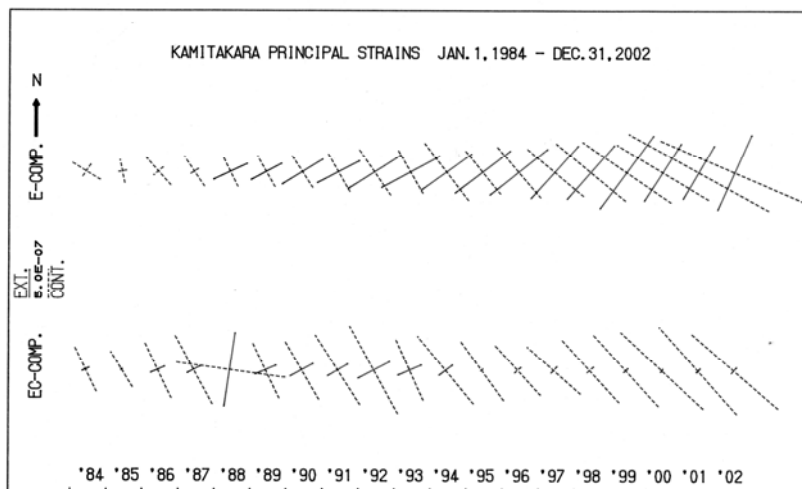


Fig.5 E及びECの主歪と方向

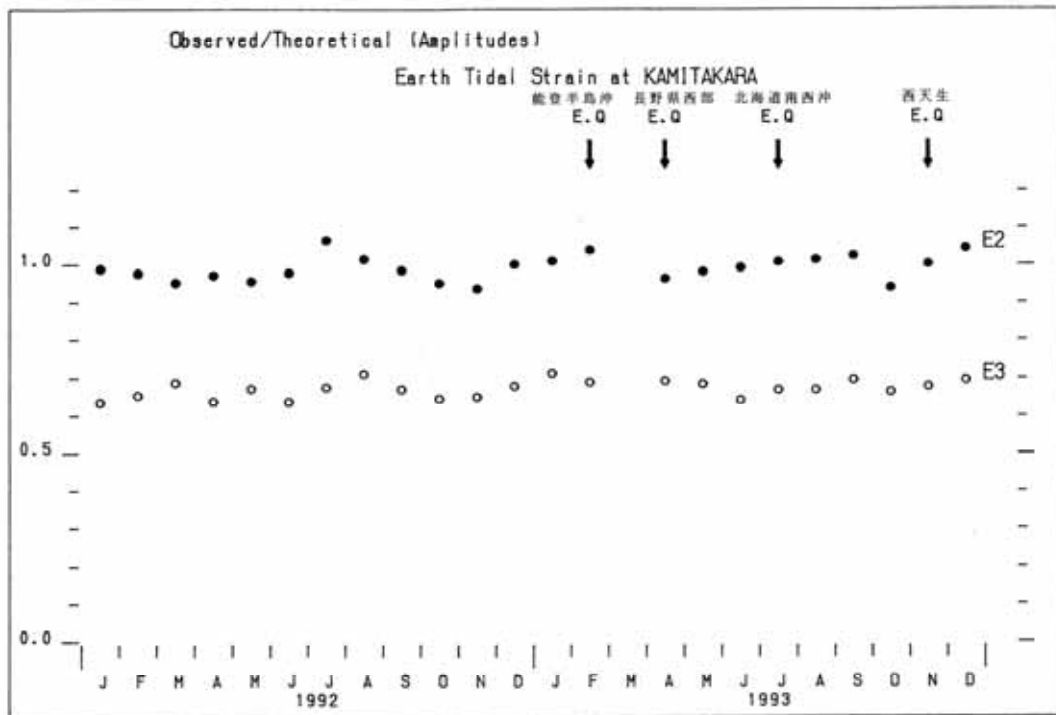


Fig.6 地殻歪潮汐の理論値と観測値の振幅比

Fig.6 に 1992 年 1 月より 1993 年 12 月までの E2 および E3 の地殻歪潮汐最大振幅の理論値と観測値の月間の比を示す。E2、E3 の比はそれぞれ 1.0、0.65 前後で推移している。この 4 個の地震発生月の比は発生前月より少し増える傾向が見られる。



写真 4 電子式水管傾斜計増幅部

写真4にマグネセンサーを使用した電子式水管傾斜計増幅部を示す。Fig.7に1984年1月1日より2002年12月31日までの電子式水管傾斜計(WT-1、2、3)2成分の毎日0時の観測値を用いたベクトル図及び観測値を示す。両成分に温度変化によると思われる年周変化、WT-31には1995年10月頃に屈曲変化が見られる。2004年6月に従来のテレメータの故障によりデータロガー方式に変更する。

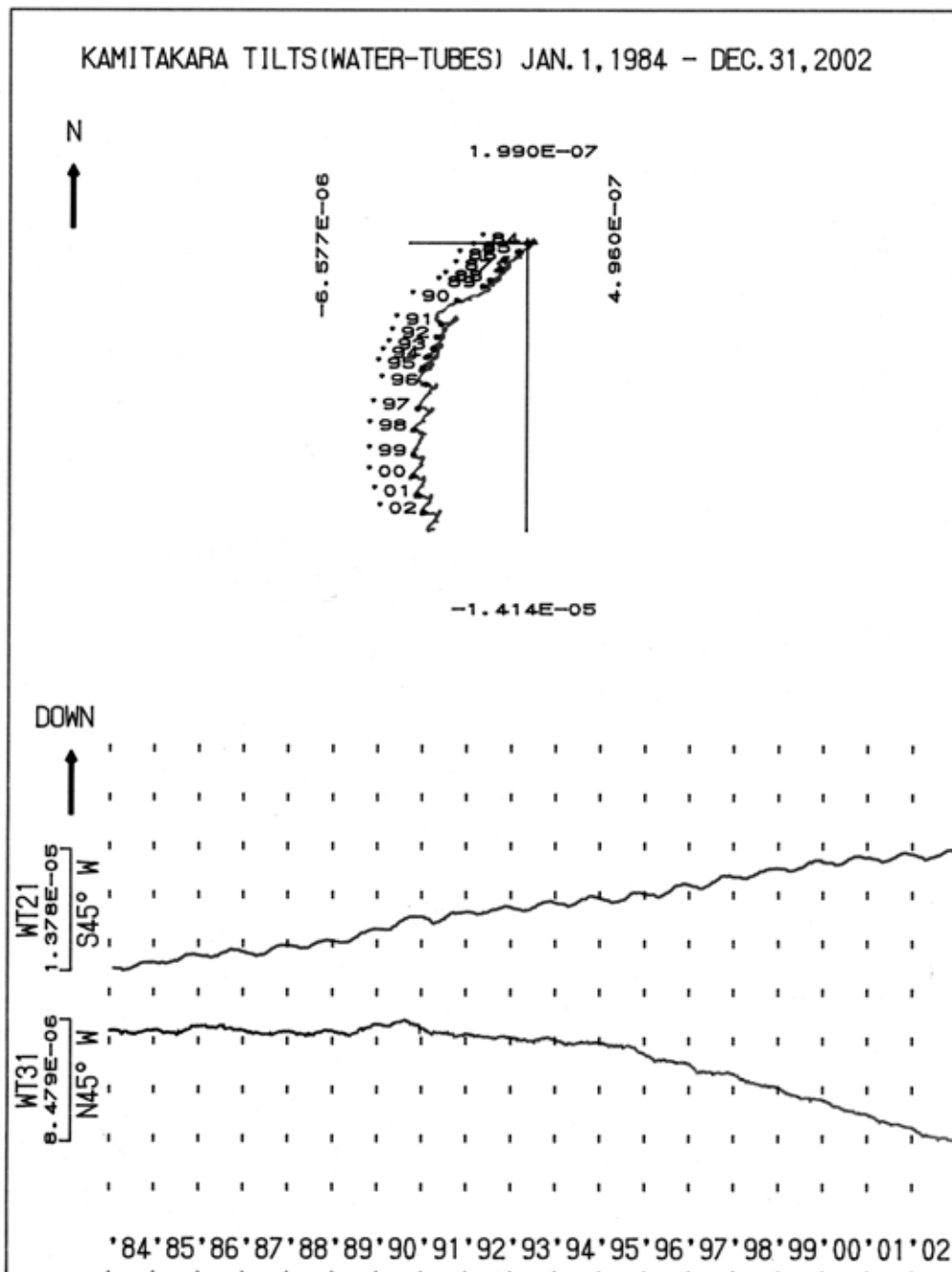


Fig.7 地殻傾斜のベクトル図及び日値

3. 西天生観測室 (NAM, 81)

西天生観測室 ($\lambda = 137^\circ 09' 26''$ 、 $\phi = 36^\circ 16' 05''$ 、 $H = 650 \text{ m}$) は第一級活断層と言われている跡津川断層南西端にある。地表より深さ 2 m、断面 1.5 m \times 1.5 m の立坑底面より直径約 20 cm、深さ 2 m のボーリングを行い、ボア・ホール型傾斜計が設置されている。Fig.8 にボア・ホール及び傾斜計の断面図、Fig.9 に 2002 年 5 月 1 日より 2006 年 12 月 31 日までの BHT-X(NS)、BHT-Y(EW) の観測値を示す。両成分とも主に外気温によると思われる年周変化が見られる。02 年 7 月 10 日、04 年 9 月 6 日、06 年 7 月 17 日に同方向へ傾斜ステップが現れている。これらのステップから約 2 ヶ月間傾斜変化が横ばいになるのは本来の変化を相殺するような指数関数的変化によると考えられる。この変化が地震等によるのか計器に起因するののかさらに検討が必要である。1997 年 10 月に従来のテレメータの故障によりデータロガー方式 (白山工業製 LS-3000PtV) に変更する。

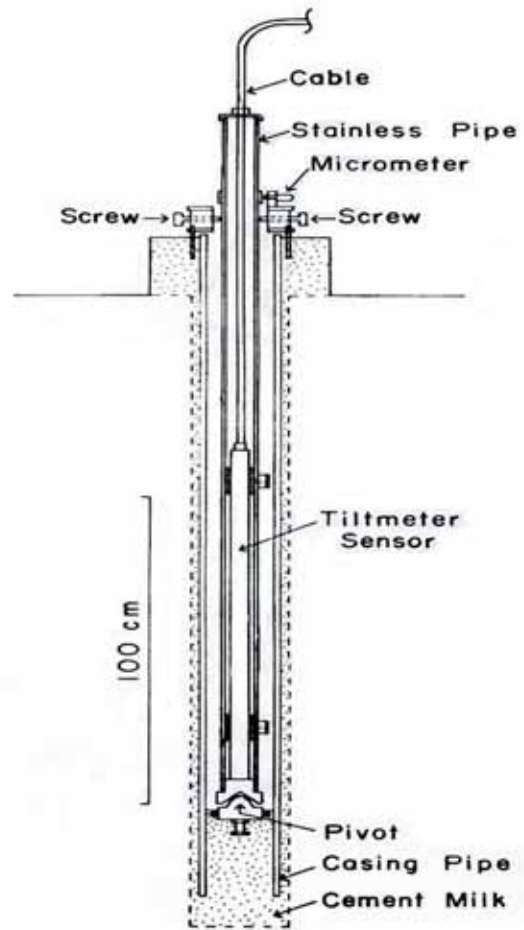


Fig.8 傾斜計等の断面図

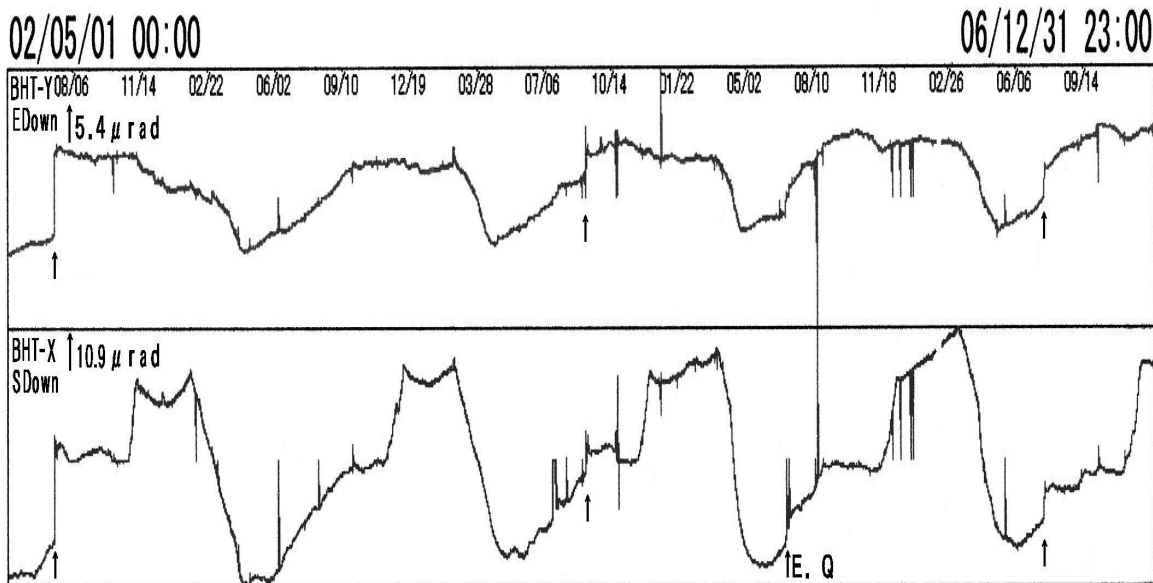


Fig.9 地殻傾斜の観測値 (: 傾斜ステップ)

4. 宝立観測室 (HRJ, 86)

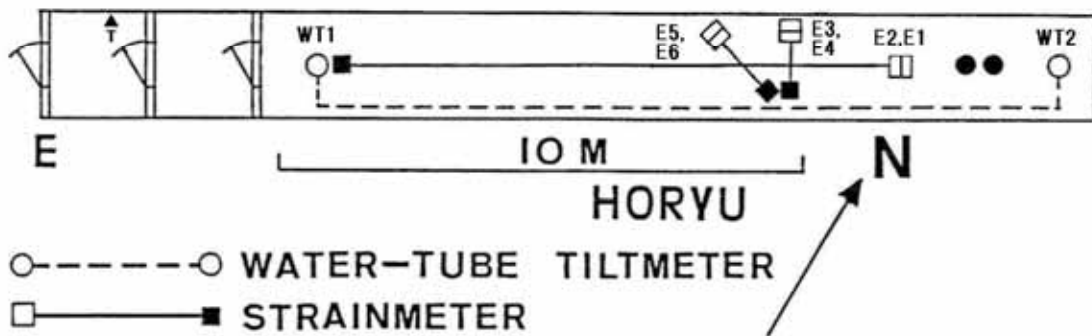


Fig.10 宝立観測室計器配置図

宝立観測室 ($\phi = 137^\circ 08' 26''$ 、 $\lambda = 37^\circ 23' 54''$ 、 $H = 211$ m) の横坑式観測坑道は凝灰岩からなる山腹にあり、1方向のみで奥行きが20 mである。Fig.10に坑内の観測計器配置図を示す。伸縮計の基準尺はスーパーインバール棒を使用し、E-3・4、E-5・6の伸縮計の長さはそれぞれ1.1 m、1.3 mである。2004年3月に従来のテレメータの故障によりデータロガー方式(白山工業製LS-3000PtV)に変更する。Fig.11に2006年8月1日より7日までの伸縮計(E-2)及びIC坑内気温計(T)の観測値を示す。両観測値とも外気温の影響を受けているが熱伝導による坑内気温の位相より熱歪による地殻歪の位相が少し進んでいる。

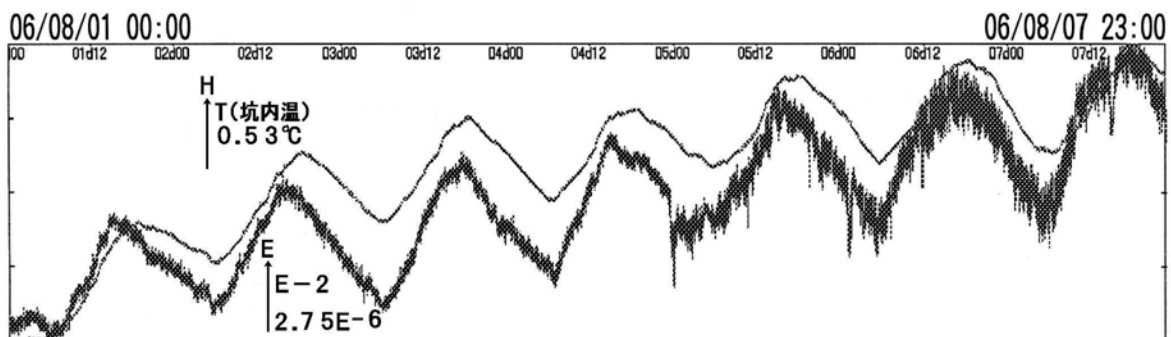


Fig.11 地殻歪及び坑内気温の観測値

5. 立山観測室 (TYJ, 87)

立山観測室 ($\phi = 137^\circ 29' 32''$ 、 $\lambda = 36^\circ 35' 09''$ 、 $H = 785$ m) の横坑式観測坑道は急勾配な谷川の川原横の岩壁下部付近にあり、Y字型で全長は33 mである。伸縮計の基準尺はスーパーインバール棒を使用している。Fig.12に坑内の観測計器配置図を示す。1994年8月に従来のティアック製(DL-350)データロガーの故障により白山工業製(LS-3000PtV)に変更する。Fig.13に2001年7月1日より2005年12月18日までのE-2、6の地殻歪観測値を示す。E-2は外気温による日周、年周変化が顕著であるが坑道奥にあるE-6はE-2より1桁以上変化量が小さい。

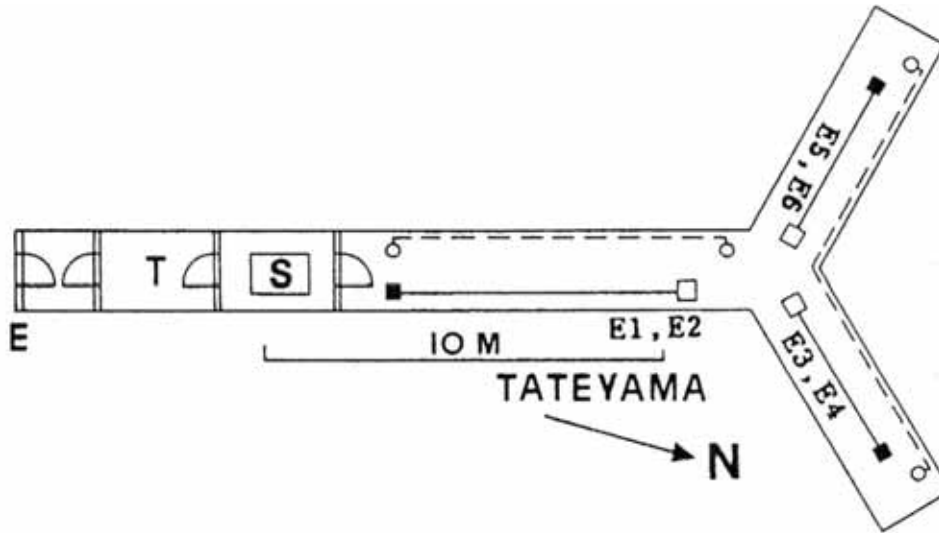


Fig.12 立山観測室計器配置図

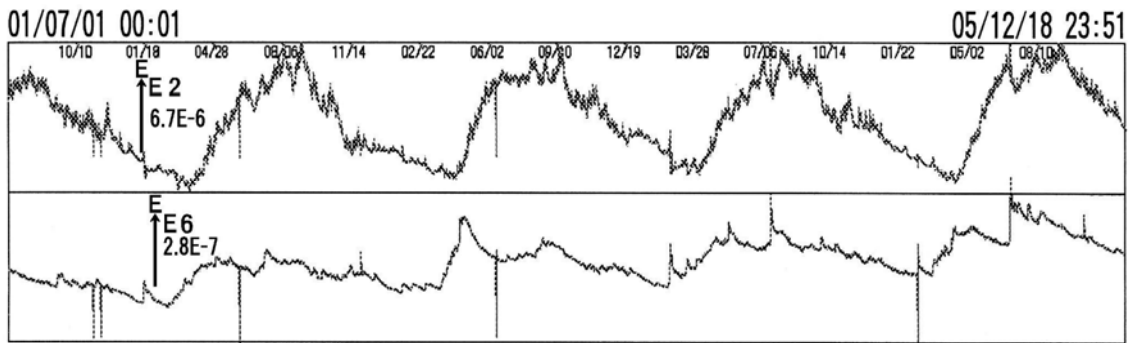


Fig.13 地殻歪の観測値

6. 須坂観測室 (SUZ, 87)

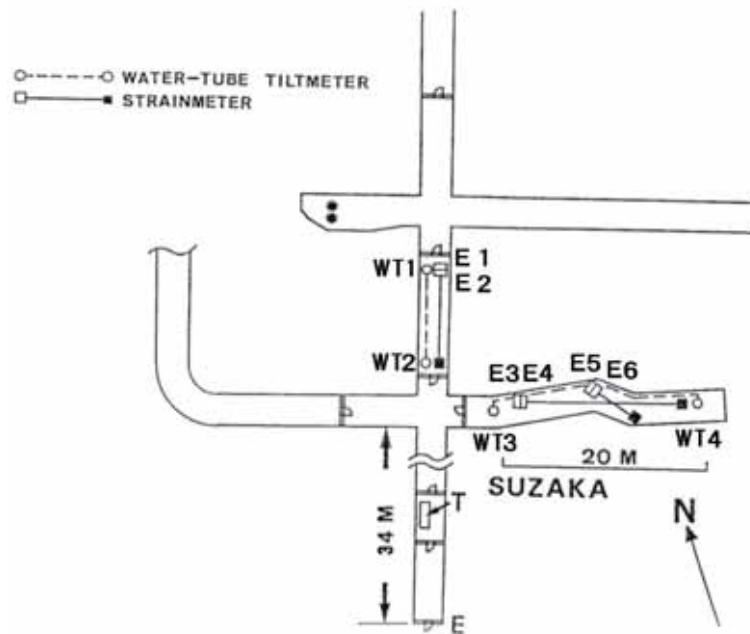


Fig.14 須坂観測室計器配置図

須坂観測室 ($\phi = 138^{\circ} 19' 30''$ 、 $\lambda = 36^{\circ} 38' 55''$ 、 $H = 444$ m) の横坑式観測坑は戦前山腹に掘削された防空壕であり、借用していた内の一部約 100 m を新たに整備し観測を行っている。伸縮計の基準尺はスーパーインバール棒を使用している。Fig.14 に坑内の観測計器配置図を示す。1994 年 8 月に従来のティアック製 (DL-350) データロガーの故障により白山工業製 (LS-3000PtV) に変更する。Fig.15 に 1997 年 1 月より 4 月までの地殻歪観測値を示す。E-1、2 (同基準尺) に 3 月の地震前に伸びの変化が現れている。2003 年 3 月に 2 度目の落石により観測計器が壊されたため観測を中止する。写真 5 に落石により破壊された観測計器を示す。

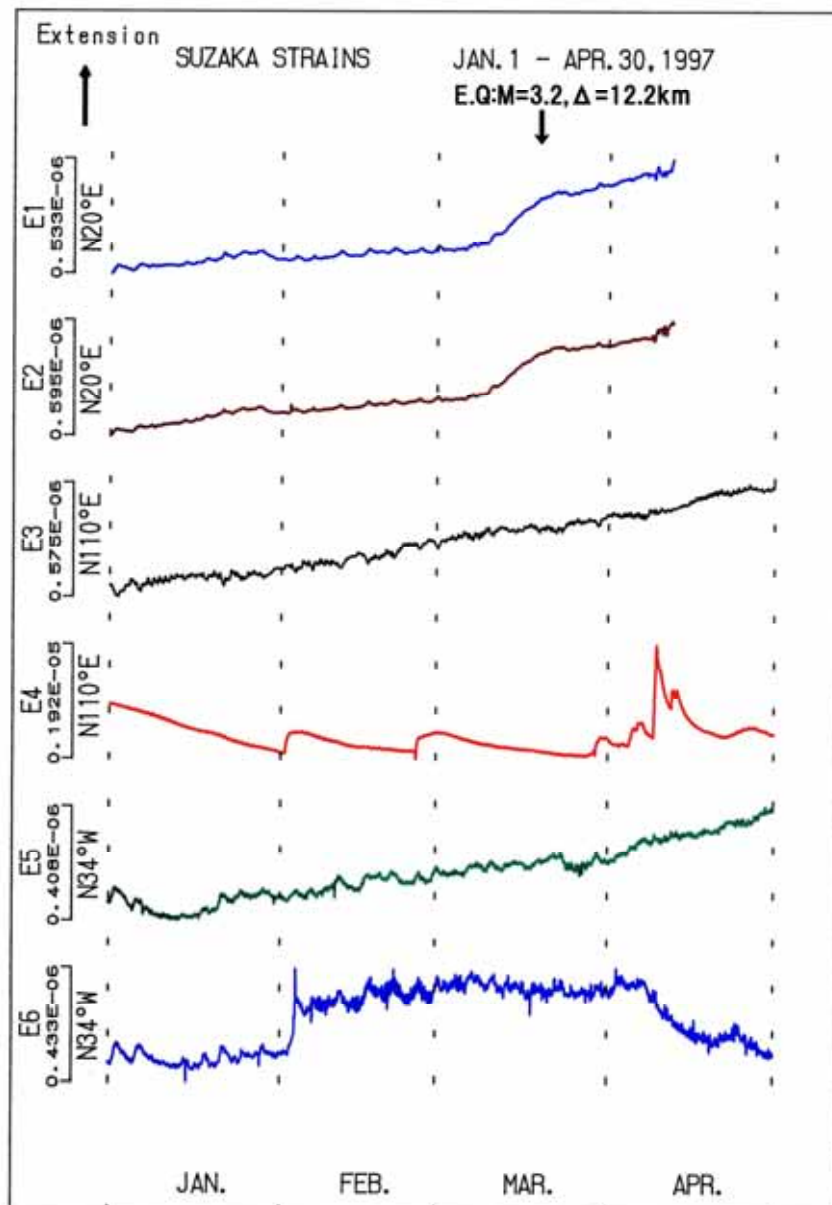


Fig.15 地殻歪の観測値



写真5 落石及び破壊された観測計器

7. おわりに

固体地球潮汐理論値は三雲健元観測所々長、主歪値は渡辺邦彦助教授のプログラムを編集して使用させて頂きました、厚くお礼申し上げます。田中寅夫前観測所々長、伊藤潔観測所々長、そのほか、これまでなにかとご協力いただいた関係各位に深く感謝し、お礼を申し上げます。計算、作図、ワープロはパソコンを使用しました。

参考文献

- 1) 加藤正明・土居 光・和田安男・三雲 健・田中寅夫・津島吉男・小泉 誠：跡津川断層付近におけるボア・ホール型傾斜計による観測(1)、京都大学防災研究所年報、第22号B-1、1979、pp.45-54.
- 2) 土居 光・和田安男・加藤正明・和田博夫・細 善信：上宝における最近の地殻変動(1987年12月まで)、京都大学防災研究所年報、第28号B-1、1985、pp.79-90.
- 3) 加藤正明・土居 光・和田安男・津島吉男・三雲 健：宝立・立山・須坂観測室の地殻変動観測テレメータ・システム、京都大学防災研究所年報、第31号B-1、1988、pp.47-58.
- 4) 和田安男・土居 光・田中寅夫：上宝における地殻変動連続観測結果、京都大学防災研究所年報、第39号B-1、1996、pp.251-259.
- 5) 竹本修三・和田安男・伊藤 潔・福田洋一・森井 互・百瀬秀夫・中村光邦：地殻ひずみの観測に及ぼす局所的日照変化の影響 - 花山と立山観測室のデータ比較 -、京都大学防災研究所年報、第47号B、2004、pp.725-734.