

# インドネシア・スメル火山における地震および地盤変動観測

## 山頂への観測機器の設置

観測班 福嶋 麻沙代

### 1. はじめに

2002年度に発足された、科学研究費補助金・特定領域研究『火山爆発のダイナミクス』（領域代表者：姫路工業大学・井田喜明教授）は、研究期間5年、申請総額14億9284万円、領域は5つの研究項目から構成されている(<http://www.ganko.tohoku.ac.jp/touko/tokutei/>)。

私が2004年8月から2年間お世話になった火山活動研究センターの先生方は、研究項目A01『火山爆発の発生場と発生過程』（代表者：京都大学・田中良和教授）において、様々な研究活動をされてきた(<http://www.dpri.kyoto-u.ac.jp/~kazan/tokutei/A01.html>)。

2005年には、爆発前後の地盤変動パターンや爆発地震の発生と表面現象の関係を調べるために、インドネシア・ジャワ島東部のスメル火山において、地震・地盤変動などの臨時観測も行われた(<http://www.dpri.kyoto-u.ac.jp/~kazan/tokutei/08067716.pdf>)。そして、2006年11月5日～16日、火山活動研究センター・井口助教授より、スメル火山の山頂に広帯域地震計や水管傾斜計などを設置するために、インドネシアに行く機会を与えて頂いたので、ここに報告する。

### 2. スメル火山とインドネシア火山地質災害防災局

インドネシアは世界有数の火山大国であり、火山災害による死者の数は世界一である。火山地質防災局は、インドネシアにおいて、噴火予知を担当する唯一の機関であり、129の活火山のうち、特に注意が必要な65の火山に観測所を設け、主に火山性地震の観測および火山活動の監視を行っている。

スメル火山はその65火山のうちの1つで、ジャワ島の東部に位置し、標高3676m、平均10分～1時間の間隔で噴火する、非常に活発な火山である(写真1)。



写真1 スメル火山(G.Sawur 観測所より撮影)

火山地質災害防災局は、スメル火山の山頂2点において火山性地震の常時観測を行っており、そのデータは無線テレメータによりG.Sawur 観測所に伝送されている。今回、火山地質災害防災局と共同で、広帯域地震計および水管傾斜計を山頂に設置した。

### 3. 観測システム

観測機材の接続を図1に示す。広帯域地震計(STS-2)と水管傾斜計(WTT)はデータロガー(LS7000XT)を経由し、無線LANによりG.Sawur 観測所にデータ伝送するが、マイクロホンについては山頂Mahameru においての現地収録で、1日のみの臨時観測であった。

無線 LAN は、Spectrum24 High Rate(無線 LAN 規格:IEEE802.11b、占有周波数帯域:2.4GHz 帯)を使用し、アンテナは飛距離を伸ばすため、付属のものから八木アンテナに付け替えた。

観測機器に必要な電源は、並列に接続した 50AH のバッテリーから供給され、バッテリーは日中、コントローラを通してソーラーパネルから充電される。

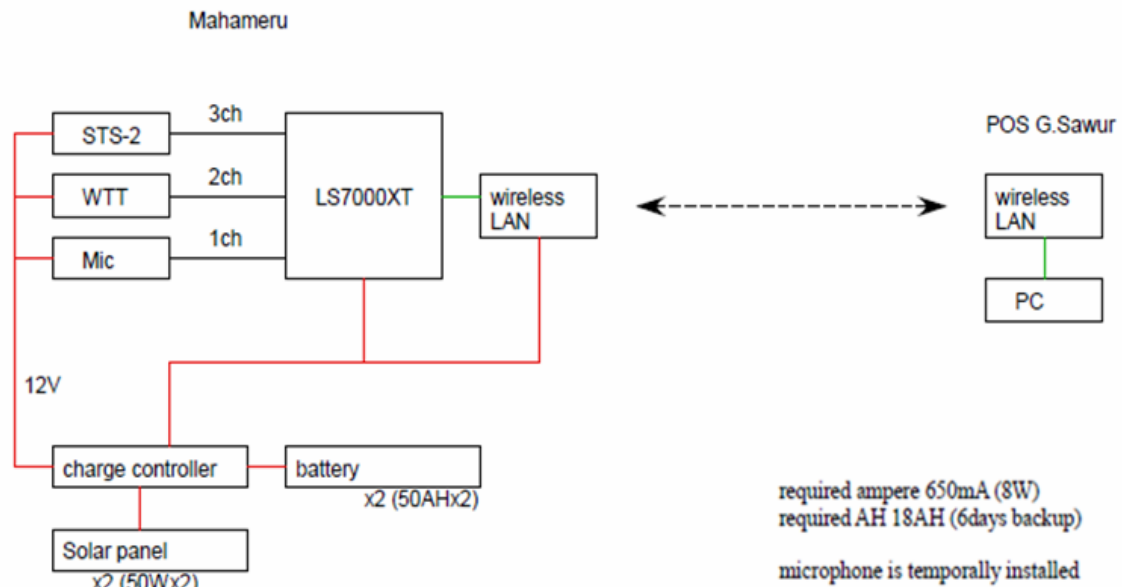


図1 観測システム

#### 4. 山頂への観測機器の設置

スメル山頂への歩行距離は登山口(写真2)から約12kmである。距離が長いため、日帰りで山頂まで登って帰ってくることは困難であり、登山客もKalimatiやArchopodoで1泊以上のキャンプをし、また登山の際にはポーターを雇うことが通例である(図2)。

今回は、ポーターが約30名、火山地質災害センターのスタッフが10数名、私たち日本人が6名の総勢50名が、Archopodoでキャンプしながら、2泊3日の日程で山頂Mahameruへ観測機材を設置した。



写真2 登山口 Ranupane



図2 登山ルート

山頂に到着して最初の作業は、水管傾斜計と地震計を設置するための穴掘りと、コンクリートの台作りである。これらの作業はポーターの方々がてきぱきとこなしてくれた。水管傾斜計・地震計は水平に設置する必要があるため、レベルをとりながらコンクリートで台を作る(写真3, 5)。さらに水管傾斜計は、多少の傾斜がある山頂において、両端2点間も水平になるよう、長さ8m, 幅1m, 深さ50cm程度の穴を掘らなければならないので、その調整に時間がかかった(写真4)。

データ送信用・無線アンテナの設置(写真6)も終了したところで、1日目の作業は終わり、Archopodoまで下山した。



写真3 水管傾斜計センサ部の台



写真4 水管傾斜計設置用の穴



写真5 地震計台と保護管



写真6 無線アンテナ(右が今回設置したもの)

2日目はすべての観測機材を設置した(写真7~12)。一番苦労したのは、水管傾斜計の設置である。水管傾斜計は、水管部分に気泡が残っていると観測データに支障があるため、図3のように水を循環させながら気泡が残らないよう注水し、管の端に残った小さな気泡は注射器によって取り除く。観測所でテストしたときはスムーズにできたが、山頂ではなかなか気泡が追い出せず何度もやり直すことになった。

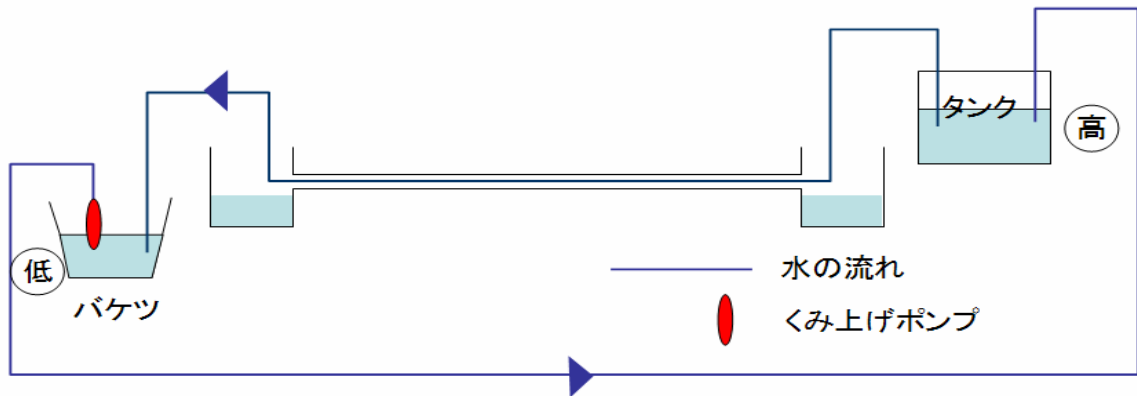


図3 水管傾斜計への注水方法(簡略図)



写真7 広帯域地震計



写真8 地震計コントローラ



写真9 水管傾斜計



写真10 水管の保護



写真11 水管傾斜計の埋設



写真12 ソーラーパネル

## 5. おわりに

キャンプ地 Archopodo から山頂 Mahaheru を目指して出発するのは、朝の 4 時頃であり、辺りはまだ真っ暗である。登山開始から 2 時間ほどで、太陽が昇り始める。登山途中で振り返って見た景色はとても美しかった(写真 13)。

山頂へ到着すると、そこには写真 14 のような景色が広がっている。スメル火山は、山頂で作業している間も頻繁に噴火し、火山灰が自分の頭上に迫ってくる。何度見ても、大迫力で少し怖かった(写真 15)。

また、火山灰が頻繁に降り、強い風が吹く山頂では、保護具として帽子(ヘルメット)・サングラス・マスクを身につけ、観測機器にも火山灰が極力入りこまないよう工夫しながら設置するなど、火山観測ならではの注意が必要となる。



写真 13 登山途中の景色



写真 14 スメル山頂



写真 15 スメル山頂から見た噴煙

## 謝 辞

今回、井口先生に同行させて頂いたおかげで、大変貴重な経験をすることができました。しかも、観測機材の準備や航空券・ホテルの予約など何から何まで、ご多忙であるにもかかわらず、井口先生が手配して下さったので、私は体一つでインドネシアに向かうだけでした。初めての海外出張でしたが、何の心配もなく過ごすことができ、本当に感謝しております。また、インドネシアで一緒だった他大学の先生方や、インドネシア火山地質災害局のスタッフの皆様、ポーターの皆様にもお世話になりました。

技術室の皆様にも、宇治勤務に戻ってからの長期出張となったため、ご迷惑をおかけしましたが、インドネシア行きを快く承諾して頂き感謝しております。