

瓦を用いた合わせガラスの耐衝撃試験装置

機器運転技術グループ 加茂 正人

1. 概要

強風による建築物の被害の多くは外装材に発生するが、その中でも飛散物による被害が多いことが知られている。飛散物に対する建築物の防御は我が国では設計に取り入れられていないが、原子力発電所、病院、学校など飛散物に対して防御すべきと考えられる建築物では、耐飛散物設計ガイドラインの開発や耐衝撃性能を有する建材の普及が必要であると考えられる。

昨年度までに海外や ISO の基規準に対応できる飛散物発射装置を制作し、試験に使用できる十分な能力があることを確認し、開発した装置を用いて ISO16932「建築物のガラス—破壊的な強風ストームに耐える安全ガラス—試験と分類」の試験手順に従って合わせガラスの耐飛散物衝撃試験を行った。

今年度はその装置を改良し、日本において強風災害時によく見られる瓦の飛散による被害を模擬するために瓦を射出できる様にし、種々のガラスに加撃して貫通速度を調べた。

2. 装置の概要

瓦射出装置（写真 1）は 2×4 の木材を飛ばすエアークャノン
を基に作成した。2×4 の木材を射出する場合は、塩ビパイプの
内径と同じ直径を持った円柱状のサボと呼ばれる樹脂製の物体
に押し出される様にして塩ビパイプ内で加速され、サボと木材は
一体となり加撃される。瓦の場合も押し出す原理は同様であるが、
瓦は塩ビパイプ内に収まらない。このため、塩ビパイプの前方に
単管パイプで土台を組み、そこに鉄板を敷いたものを発射台（写
真 2）として用意し、サボを取付けたアームが鉄板上の瓦を押し
出す様にした。アーム部分にはスプリング（写真 3）が仕組まれて
おり、塩ビパイプの端まで来ると塩ビパイプ端部に取付けた継
ぎ手に当たりアームを押し戻す。それと共に塩ビパイプ側面に開
けた穴からサボを押ししていた圧縮空気が抜け、サボは塩ビパイ
プ内で減速、停止する。一方、瓦は最初アームに押され加速し、ア
ームが端部まで来て減速するとアームから離れ、アームと離れる



写真 1

直前の速度で射出される。（図 1）このため、多少の
誤差はあるものの発射前のタンクに溜める圧縮空気
の圧力によって射出速度は決まる。また、加撃位置は
最も危険だと考えられる端部を衝突させるため、鉄板
に敷かれたガイドレールにより左右のブレを拘束し、
上下の動きは浮き上がり防止用に設けたガイドレール
上部の蓋で拘束している。アームが瓦を押し出す時



写真 2

に回転を抑制し、まっすぐ瓦を飛ばせる様にサボから作製したジグ（写真4）を取り付けた。試験体は IS016932 に規定された試験体固定枠（写真5）で固定した。加撃体が飛来する速度は高速度カメラで撮影し、撮影画像からある一定の距離を飛来する時間を割り出し算出した。

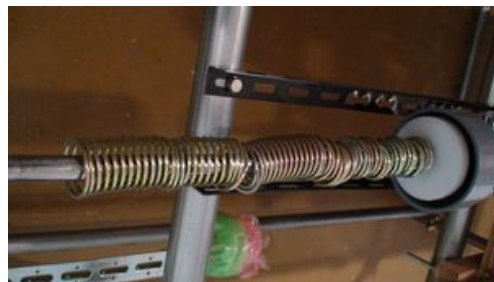


写真3

3. 実験結果

今年度行った合わせガラスの実験結果は表1に示す通りである。用いた合わせガラスは単板ガラス2枚の間にプラスチックシートが挟まれたものであり、ガラス厚さとプラスチックシートの厚さ（1mil=0.025mm）が変わる。IS016932 では、直径76mmの鉄球が通る穴が開くか、125mmより大きい引き裂きが生じると不合格となる。



写真4

実験結果より、同じ種類の合わせガラスを用いた場合は加撃位置が中央よりも左下部分で貫通速度が遅くなっていることが分かる。これはガラス端部になるほど固定ジグに近くなるので変形量が少なくなり、中間層のプラスチックシートが破られ易くなるためと考えられる。



写真5

4. まとめと今後の実験予定

今回、合わせガラスの実験を行い、瓦による貫通速度を調べた。この結果、合わせガラスはガラスに挟まれたプラスチックシートが加撃体の衝撃を変形しながら吸収している事が分かった。さらに、板ガラス単体の場合割れてしまえば外力に対する耐力は無くなってしまいが、適切な厚さの中間膜を持った合わせガラスは耐衝撃に対して非常に有効であると言える。また、日本国内のみならず世界的に見ても瓦を射出できる装置は珍しいだろう。

合わせガラス以外にも現存建物にはフィルム貼りガラスなど種々のガラスが使われており、今後それらについても実験を行い、どれほどの耐衝撃性能を有するのかを明らかにすることが重要である。

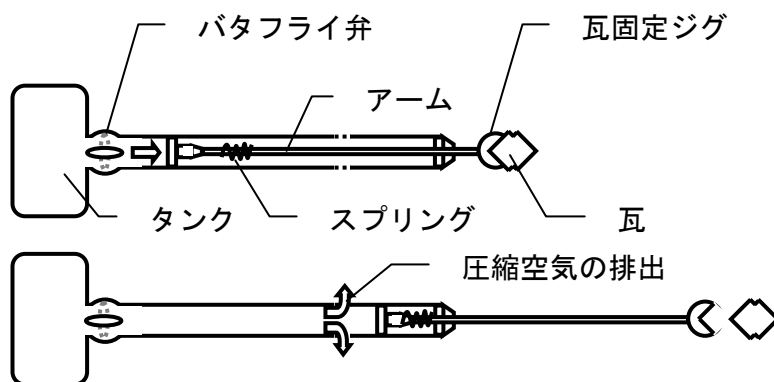


図1 上：バタフライ弁開放直後 下：スプリング作用時

表1

ガラスの種類	瓦の貫通速度 (m/s)	
	中央	左下
5mm+30mil+5mm	20.2~21.6	16.1~16.8
6mm+30mil+6mm	19.0~20.3	16.8~17.3
3mm+60mil+3mm	—	16.8~18.6
5mm+60mil+5mm	28.5~29.4	20.5~21.2
5mm+90mil+5mm	—	27.8~