

## 3Dプリンターによる埋設用センサー保護カバーの試作

京都大学防災研究所技術室

山崎 友也

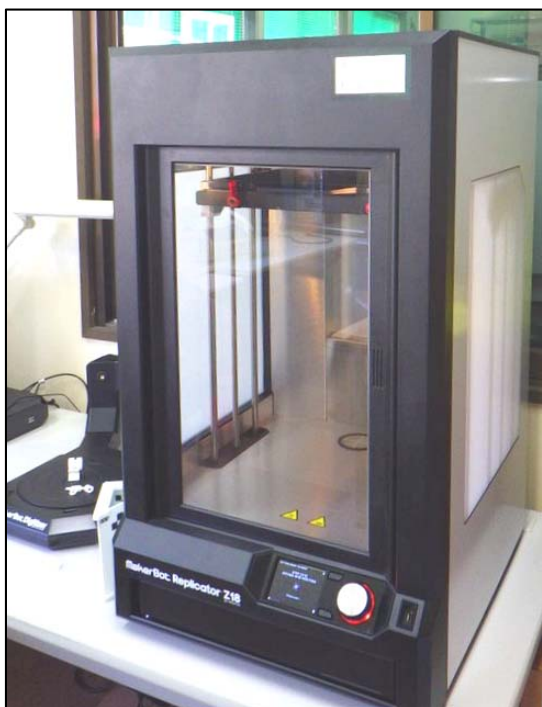
### 1. 3Dプリンターの概要

平成29年度より防災研究所工作室に3Dプリンターが導入されましたので、制作物を試作し、その性能を確認しました。

導入された機種はMakerBot社製Replicator Z18であり、高いコストパフォーマンスと造形エリアの大きさが特徴です。造形方式は熱溶解積層方式となり、熱可塑性樹脂を高温で溶かしてノズルから噴出し、積層して造形します。積層ピッチは0.1mmとなるため、曲面の造形では段差が生じます。

本装置の出力最大サイズは高さ457mm、底面積305×305mmです。造形エリアをフルで使うような大型の造形物は、出力に数十時間かかることが見込まれるため、モニター用のネットワークカメラが備わっています。

本稿では、本機種を用いて制作した小型センサー用の保護カバーを例に挙げ、その性能を紹介します。



機種名：Replicator Z18

プリント方式：熱溶解積層方式

造形エリア：305×305×457(H)mm

積層ピッチ：0.1mm

ノズル直径：0.4mm

造形素材：PLA樹脂

材料コスト：1gあたり約12円

(※ 標準材料の場合)

画像1. Replicator Z18

## 2. 試作物について

今回、試作物として加速度センサーを保護するためのカバーを制作しました。加速度センサーは所内振動実験施設で使用頻度の高い、共和電業社製 ASP シリーズを対象としました。今年度予定されている土槽振動実験では、土中の加速度計測のためにセンサーを埋設する必要があります。この際に土中の水分がセンサー内部へ浸透することを防ぐため、保護カバーを考案し、3D プリンターで試作しました。

図1および図2は CAD で制作したセンサー保護カバーの 3D モデルです、台座部とカバー一部に分かれ、台座部中央の凹みとカバー部が嵌合します。台座中央部の凹みに両面テープ等でセンサーを貼り付け、台座部上面の2つの突起でケーブルを挟み固定します。台座部下部の十字型突出部分は、埋設の際に土に刺し固定するための杭となります。カバー部の寸法は、造形精度の確認のために、嵌合部の凹みより各辺 0.2mm ずつ小さい値としました。カバー部前面の切り込みからケーブルを通し、小さな突出部分はカバーを外す際に爪をかける用途で設けています。

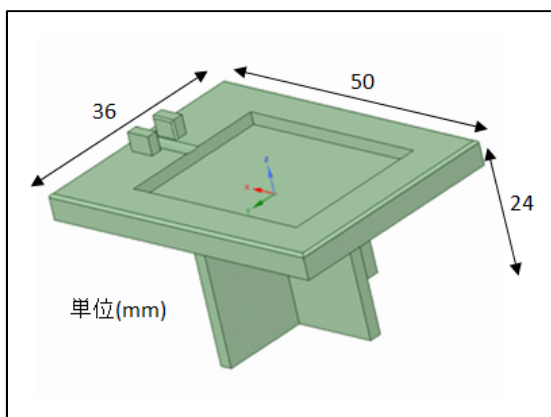


図1. センサー台座部

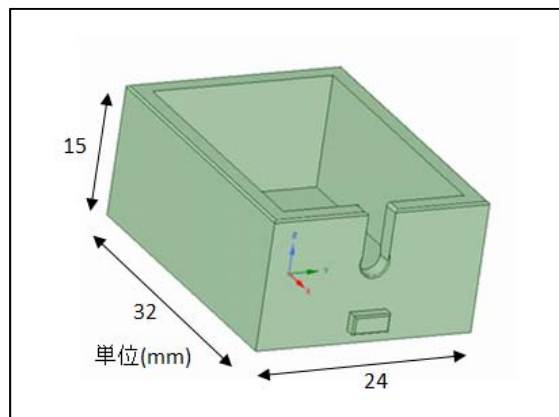
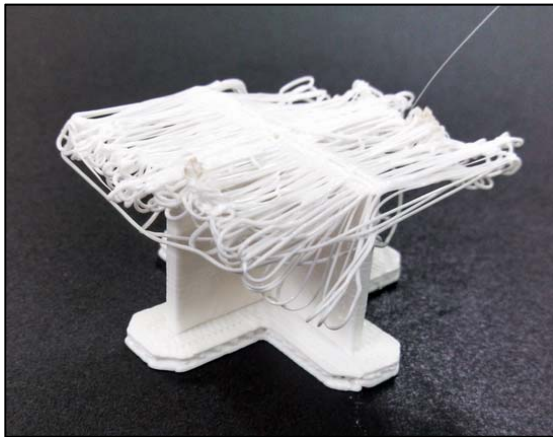


図2. センサーカバー部

## 3. 試作結果

前項の試作モデルを 3D プリンターで試作したところ、台座部の張り出し部分の造形に失敗しました（画像2）。材料の樹脂は加熱して溶解した状態でノズルから噴射されるため、制作物の一部が空中に張り出していた場合は、写真のように造形に失敗します。これを防ぐための機能として、本機種には張り出し部分を指定して自動で支持パーツを加える機能が備わっています（画像3）。この支持パーツは完成後、容易に除去できます。ただし制作時間や材料コストが増えるため、大型のモデルを制作する場合には張り出し部分が生じないように、モデルの配置方向の工夫や、パーツに分けての制作を検討する必要があります。



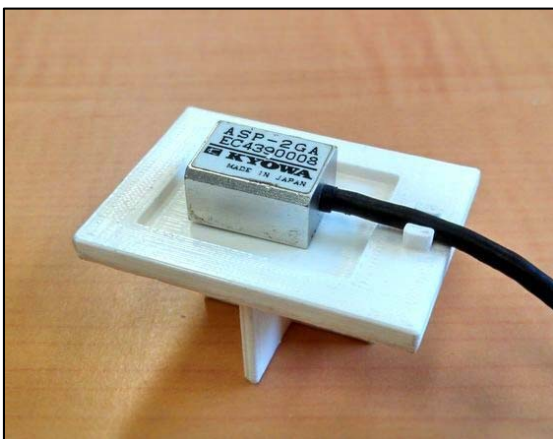
画像 2. 造形失敗例



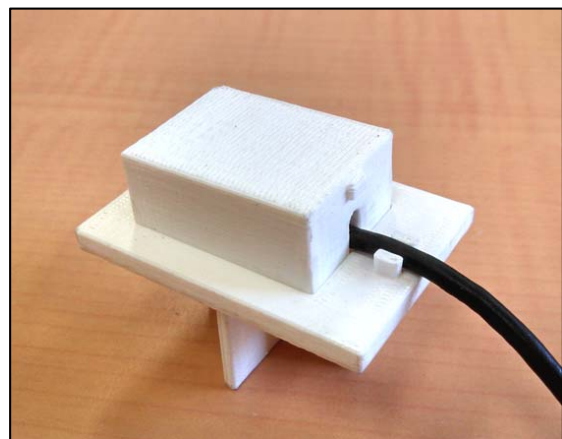
画像 3. 支持パーツの追加

写真 4 および写真 5 に完成品を示します。制作に要した時間は、支持パーツの多い土台部分が約 45 分、カバー部分が 30 分でした。今回は別々に制作しましたが、各パーツを同時に出力することも可能です。大量に生産する場合は、造形エリアに各パーツを複数個配置して出力することで、効率的に生産することができます。材料費用は全体で 200 円程度となりました (1g あたり約 12 円)。

嵌合部分の 0.2mm の精度は再現されなかったため、最終的にやすりで削り、仕上げました。実測では寸法精度は 0.5mm 程度であったため、おそらくノズル直径の 0.4mm が加工精度になるとみられます。



画像 4. センサー取付け状況



画像 5. カバール部取付け状況

#### 4. その他の利用方法について

その他の利用方法の案として、GIS データ等を用いた地形図や都市計画図の出力が挙げられます。今回は国土地理院の立体地図データを利用し、桜島の立体地図の造形を試しました(国土地理院:<http://cyberjapandata.gsi.go.jp/3d/>)。縮尺をおよそ 86,000 分の 1 とし、高さ方向を 1.5 倍にして出力したところ、0.2mm の積層で造形されました。制作時間は 5 時間、材料費用は約 1,000 円でした。

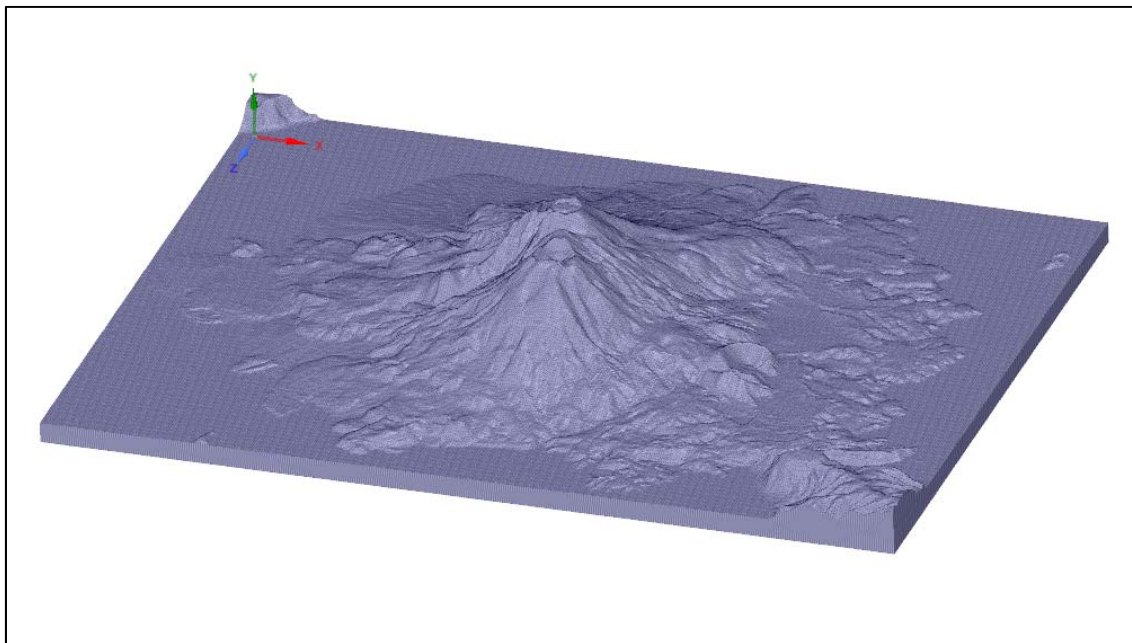


図 3. 桜島 3D 地形データ



画像 7. 桜島地形造形例