

# 年次報告書

## 2016年度

京都大学経済研究所  
**Institute of Economic Research**  
**Kyoto University**



# 目 次

1 研究所の概要	1
1. 沿革	1
2. 年表、歴代所長、名誉教授	2
3. 第一期中期計画の概要	6
4. 第一期中期目標期間に係る京都大学経済研究所の研究に関する現況分析結果について	9
5. 第二期中期計画の概要	11
6. 第二期中期目標期間に係る京都大学経済研究所の研究に関する現況分析結果について	13
7. 第三期中期計画の概要	16
2 研究体制	18
1. 組織	18
組織図	18
教職員数	18
教員の平均年齢、勤続年数、博士号取得者	18
2. 職員	19
所内教職員名簿	19
教員選考基準、選考方法及び人員配置	23
教員の異動	24
研修員	24
3. 予算	25
運営費交付金	25
科学研究費補助金	25
外部資金	26
その他の補助金等	26
4. 図書	27
図書蔵書数	27
マッケンジー文庫	27
5. 敷地と建物	27
6. 東京分室	27
3 研究活動	28
1. 研究の概要	28
経済情報解析研究部門	28
経済制度研究部門	28
経済戦略研究部門	28
ファイナンス研究部門	29
現代経済分析研究部門（客員研究部門）	29
附属複雑系経済研究センター	29
附属先端政策分析研究センター	30
共同利用・共同研究拠点「先端経済理論の国際的共同研究拠点」	31
統合複雑系科学国際研究ユニット	32
グローバル生存基盤展開ユニット	32
社会科学統合研究教育ユニット	33
未来創成学国際研究ユニット	33
ICAM京都	34

## 目 次

2. 研究活動	35
共同研究	35
個人研究	37
科学研究費補助金	38
受託研究等	41
共同研究	41
寄附金	41
所内研究会	43
海外渡航	53
3. 研究成果	58
リプリント・シリーズ	58
ディスカッションペーパー	58
新聞掲載	61
4 人材養成	62
1. 大学院教育への協力	62
大学院経済学研究科協力講座	62
2. 大学院生受入状況	62
3. 研究生受入状況	62
4. ポスト・ドクター（PD）受入状況	62
5. 日本学術振興会外国人特別研究員受入状況	62
5 国際交流	63
1. 研究者の受入	63
外国人研究者招へい状況	63
Record of visiting international researcher	63
2. 国際シンポジウム	67
国際シンポジウム等の開催状況	67
6 社会貢献	68
1. 学外委員等	68
2. 一般市民対象シンポジウムの開催	69
7 参考資料	73
1. 過去の大規模プロジェクト	73
複雑系経済システム研究拠点	73
21COEプログラム	74
グローバルCOE	
「市場の高質化と市場インフラの総合的設計」(慶應義塾大学・京都大学連携拠点)	75
「人間行動と社会経済のダイナミクス」(大阪大学・京都大学連携拠点)	76
2. 研究成果（所員による論文・著書被引用数より）－社会科学系附置研究所比較－	77
3. 共同利用	78
教員の履歴・業績・研究概要	80

# 1 研究所の概要

## 1-1 沿革

本研究所は産業経済に関する総合研究を目的として、国立大学設置法により1962年4月京都大学に附置された。

これより先、京都大学経済学部では、産業経済の理論的、実証的研究の重要性に鑑み、1955年、任意団体として総合経済研究所を設立し、1960年、これを財団法人総合経済研究所に改めた。この種の研究活動を発展させるため、大学では大学附置研究所の設立を計画し、その実現に努力した。

さいわい、1962年第40回国会において、これに要する予算が認められるとともに国立学校設置法の一部改正を見るに至り、同年4月1日から発足したものである。開設当初は、まず産業構造、比較産業の2研究部門を以て発足し、1964年には地域経済、資源経済の2研究部門が増設され、また、1966年には計画経済、産業統計の2研究部門が増設されて6研究部門となった。さらに1977年4月には環境経済研究部門、1979年には比較経済体制研究部門、1981年4月には現代経済分析研究部門（客員）がそれぞれ増設された。また、1983年4月には比較経済分析研究部門（外国人客員）が増設され、1993年4月に国際政治経済研究部門（外国人客員）に改組された。

1986年4月には、客員部門を除き、既設の8研究部門を、数量産業分析、経済計画、資源環境、比較経済の4大研究部門、12研究領域に改組、1991年4月に研究領域が増設され、13研究領域となった。その後1994年4月に資産経済研究部門が増設され、5大研究部門15研究領域となった。2000年4月に金融工学研究センターが設置され、2001年10月には野村証券グループの寄附により「応用金融工学寄附研究部門」（2004年9月までのところ更新され、2007年9月まで）が開設された。また、2002年4月には経済計画研究部門を複雑系経済研究部門に改称した。

2004年4月には5大研究部門1センターを経済情報解析、経済制度、公共政策の3大研究部門と金融工学、複雑系経済の2研究センターに改組すると共に、東京分室を開設した。2005年7月には先端政策分析研究センターが設置され、また、2007年4月には日本漢字能力検定協会の寄附により「教育経済学研究部門」（2010年3月31日まで）が、同年10月には野村グループの寄附により「伊藤清博士ガウス賞受賞記念（野村グループ）数理ファイナンス研究部門」（2010年9月30日まで）が設置された。

2008年グローバルCOE（慶應義塾大学連携）プログラム実施に伴い、8月に連携連絡ベースとして東京分室内に東京（丸の内）オフィスを開設（2012年1月31日まで）、9月に教育・研究実施ベースとして東京（三田）オフィスを開設した（2016年3月31日まで）。

本研究所の建物は本部構内に鉄筋コンクリート3階建、延べ2,241.8㎡が経済研究所建築後援会からの建築寄附により、1965年5月書庫と併せて新築された。

その後、1981年4月、同本館建物は所内の全面改装と併せて4階部分が増築、また、平成9年度には営繕により地下部分が改修され、4階建て延べ3,150㎡の面積を有することとなった。

2008年3月、附属図書館別館が耐震改修工事を終了し、新たに経済研究所北館として引き渡しを受けた。また、同年12月には、工学部総合研究2号館4階南側816㎡のフロアを研究室・講義室スペースとして引き渡しを受けた。

2009年4月には、公共政策研究部門を経済戦略研究部門に改称した。

2010年4月には、附属金融工学研究センターが、ファイナンス研究部門に改組され、また、「先端経済理論の国際的共同研究拠点」として、共同利用・共同研究拠点に認定された（2022年3月まで）。さらに、連携ユニットとして、「統合複雑系科学国際研究ユニット」（2022年3月31日まで）が新設され、生存基盤科学研究ユニットにも参画することになった。

2011年4月には、附属先端政策分析研究センターが部局内措置となった。

2012年9月、経済研究所本館耐震改修工事開始に伴い、研究室・事務室等は一時的に総合研究2号館・文学部東館へ移転した。

2013年3月、同耐震改修工事が終了し、研究室・事務室等は元どおり研究所本館へ戻った。

2013年4月、京都大学における事務改革の取組—業務・組織・人事制度の一体的改革—に伴い、共通事務部が設置された。7月、共通事務部の事務室の移転が完了し、共通事務部が本格稼動した。本部構内（文系）共通事務部では本研究所の総務業務、経理業務、施設管理業務などを集約化し、総務課、経

理課が組織された。本研究所事務部は総務掛、図書掛の2掛体制となった。

2014年4月、連携ユニットとして、「社会科学統合研究教育ユニット」が新設された（2025年3月31日まで）。

2015年7月、連携ユニット「未来創成学国際研究ユニット（2015年7月28日発足）」に参画することとなった。

## 1 - 2 年表・歴代所長・名誉教授

### 【年 表】

- 1962年 3月 昭和37年法律第36号の公布により、国立学校設置法の一部が改正され、経済研究所の京都大学附置が決定される。
- 4月 経済研究所が創設され、産業構造及び比較産業の2研究部門をもって発足する。
- 5月 京都大学本部構内に事務部を開設する。
- 12月 京都大学経済研究所建築後援会が設立される。
- 1963年 8月 左京区吉田下阿達町仮建物に移転する（研究室の一部は西部構内に存続）。
- 1964年 4月 文部省令第10号により、地域経済、資源経済の2研究部門が増設される。
- 7月 前記建築後援会による新館建築が着工される。
- 1965年 5月 新館竣工し、建築後援会より引渡しを受ける。新館に移転する。
- 1966年 4月 文部省令第24号により、計画経済、産業統計の2研究部門が増設される。
- 1968年 4月 産業構造、資源経済、産業統計の3研究部門が実験部門となる。
- 1972年 10月 創立10周年にあたり、記念パーティー並びに所内において記念学術講演会を開催する。  
創立10周年にあたり、記念パーティー並びに大阪・朝日新聞ホールにおいて記念学術講演会を開催する。
- 1976年 4月 地域経済研究部門が実験部門になる。
- 1977年 4月 文部省令第15号により環境経済研究部門が増設される。
- 1978年 4月 計画経済研究部門が実験部門となる。
- 1979年 4月 文部省令第12号により比較経済体制研究部門が増設される。
- 1981年 4月 文部省令第12号により現代経済分析研究部門（客員）が増設される。  
本館研究棟を4階建に増築した。
- 1982年 11月 創立20周年にあたり、大阪府立文化情報センターにおいて記念学術講演会を開催する。
- 12月 創立20周年にあたり、所内において記念学術講演会を開催する。
- 1983年 4月 文部省令第11号により比較経済分析研究部門（外国人客員）が増設される。
- 1986年 4月 文部省令第19号により、数量産業分析、経済計画、資源環境、比較経済の大研究部門となり、12研究領域に改組される。
- 1991年 4月 1研究領域が増設され、13研究領域となる。
- 1992年 10月 創立30周年にあたり、経済学部において記念講演会を開催する。  
創立30周年にあたり、豊中・千里ライフサイエンスセンターにおいて記念シンポジウムを開催する。
- 1993年 3月 比較経済分析研究部門（外国人客員）の時限が到来した。

- 4月 文部省令第19号により国際政治経済研究部門（外国人客員）が新設される。
- 1994年 6月 文部省令第24号により資産経済研究部門が増設され、5大研究部門15研究領域となる。
- 2000年 4月 附属金融工学研究センターが新設される。
- 2001年 10月 寄附研究部門「応用金融工学（野村証券グループ）研究部門」が新設される。  
（2004年9月30日まで）
- 2002年 4月 国立学校設置法の一部を改正する法律により経済計画研究部門が複雑系経済研究部門に改称される。
- 10月 創立40周年にあたり、京都市国際交流会館において記念シンポジウム、並びに記念祝賀会を開催する。
- 11月 創立40周年にあたり、東京・学術総合センター（一橋記念講堂）において記念シンポジウム、並びに記念祝賀会を開催する。
- 2004年 2月 ロチェスター大学マッケンジー名誉教授に京都大学名誉博士の称号が授与される。  
ロチェスター大学マッケンジー名誉教授から寄贈された蔵書により、マッケンジーライブラリーを開設する。
- 4月 経済情報解析、経済制度、公共政策の3大研究部門と金融工学、複雑系経済の2研究センターに改組される。  
東京丸の内に経済研究所東京分室が開設される。
- 10月 寄附研究部門「応用金融工学（野村証券グループ）研究部門」の設置期間が2007年9月30日までに更新される。
- 2005年 7月 附属先端政策分析研究センターが新設される。
- 2006年 8月 寄附研究部門「応用金融工学（野村証券グループ）研究部門」が「応用金融工学（野村グループ）寄附研究部門」に改称される。
- 2007年 4月 寄附研究部門「教育経済学研究部門」が新設される。（2010年3月31日まで）
- 10月 寄附研究部門「伊藤清博士ガウス賞受賞記念（野村グループ）数理ファイナンス寄附研究部門」が新設される。（2010年9月30日まで）
- 2008年 3月 附属図書館別館が耐震改修工事終了。新たに経済研究所北館となり引き渡しを受ける。
- 8月 GCOE（慶應義塾大学）プログラム実施に伴い、連携連絡ベースとして東京分室内に東京（丸の内）オフィスを開設する。（2012年1月31日まで）
- 9月 GCOE（慶應義塾大学）プログラム実施に伴い、教育・研究実施ベースとして東京（三田）オフィスを開設する。（2016年3月31日まで）
- 12月 工学部総合研究2号館4階南側816㎡のフロアを経済研究所に研究室・講義室スペースとして引き渡しを受ける。
- 2009年 4月 公共政策研究部門が、経済戦略研究部門に改称される。
- 2010年 4月 附属金融工学研究センターが、ファイナンス研究部門に改組される。  
「先端経済理論の国際的共同研究拠点」として、共同利用・共同研究拠点に認定される。  
（2010年4月～2022年3月）  
連携ユニットとして、「統合複雑系科学国際研究ユニット」が新設される。  
（2022年3月31日まで）  
生存基盤科学研究ユニットに参画する。
- 2011年 4月 附属先端政策分析研究センターが部局内措置となる。
- 2012年 9月 経済研究所本館耐震改修工事開始。（2013年3月耐震改修工事終了）
- 11月 創立50周年にあたり、京都大学医学部構内芝蘭会館において記念講演会、記念式典、並びに記念祝賀会を開催する。

- 2013年 4月 事務の効率化・集約化の観点から本部構内（文系）共通事務部が設置される。  
 7月 本部構内（文系）共通事務部の事務室移転完了に伴い、本格稼動。
- 2014年 4月 連携ユニットとして、「社会科学統合研究教育ユニット」が新設される。  
 （2025年3月31日まで）
- 2015年 7月 連携ユニット「未来創成学国際研究ユニット（2015年7月28日発足）」に参画する。

【歴代所長一覧】	在任期間									
岸本 誠二郎	昭和	37年	4月	1日	～	昭和	41年	3月	31日	
青山 秀夫	昭和	41年	4月	1日	～	昭和	46年	11月	30日	
馬場 正雄	昭和	46年	12月	1日	～	昭和	49年	3月	31日	
森口 親司（事務取扱）	昭和	49年	4月	1日	～	昭和	49年	7月	15日	
尾上 久雄	昭和	49年	7月	16日	～	昭和	53年	7月	15日	
行澤 健三	昭和	53年	7月	16日	～	昭和	55年	2月	8日	
宮崎 義一（事務取扱）	昭和	55年	2月	8日	～	昭和	55年	3月	31日	
宮崎 義一	昭和	55年	4月	1日	～	昭和	58年	4月	1日	
尾上 久雄	昭和	58年	4月	2日	～	昭和	61年	3月	31日	
馬場 正雄	昭和	61年	4月	1日	～	昭和	61年	10月	27日	
小池 和男（事務取扱）	昭和	61年	10月	27日	～	昭和	61年	12月	13日	
小池 和男	昭和	62年	1月	1日	～	昭和	63年	3月	31日	
杉本 昭七	昭和	63年	4月	1日	～	平成	2年	3月	31日	
佐和 隆光	平成	2年	4月	1日	～	平成	6年	3月	31日	
福地 崇生	平成	6年	4月	1日	～	平成	7年	3月	31日	
佐和 隆光	平成	7年	4月	1日	～	平成	11年	3月	31日	
藤田 昌久	平成	11年	4月	1日	～	平成	13年	3月	31日	
佐和 隆光	平成	13年	4月	1日	～	平成	18年	3月	31日	
西村 和雄	平成	18年	4月	1日	～	平成	22年	3月	31日	
矢野 誠	平成	22年	4月	1日	～	平成	24年	3月	31日	
溝端 佐登史	平成	24年	4月	1日	～	平成	28年	3月	31日	
岡田 章	平成	28年	4月	1日	～	平成	28年	12月	31日	
溝端 佐登史（現職）	平成	29年	1月	1日	～					

【名誉教授一覧】	授与年月日
岸本 誠二郎	昭和 41年 4月 2日
青山 秀夫	昭和 48年 4月 2日
尾上 久雄	昭和 61年 4月 1日
宮崎 義一	平成 2年 1月 23日
瀬尾 芙巳子	平成 5年 4月 1日
杉本 昭七	平成 8年 4月 1日
森口 親司	平成 9年 3月 4日
福地 崇生	平成 9年 3月 4日
青木 昌彦	平成 13年 3月 6日
佐和 隆光	平成 18年 4月 1日
上原 一慶	平成 19年 4月 1日
坂井 昭夫	平成 19年 4月 1日
藤田 昌久	平成 19年 4月 1日
塚谷 恒雄	平成 20年 4月 1日
西村 和雄	平成 22年 4月 1日
若杉 隆平	平成 24年 4月 1日
今井 晴雄	平成 27年 4月 1日
三野 和雄	平成 27年 4月 1日
有賀 健	平成 28年 4月 1日



# 1-3 第一期中期計画の概要（平成15年8月25日作成）

## 1. 研究と教育の目標

国際的評価を受ける先端的研究を推進し、経済学研究の国際的拠点としての地位を確立し、研究成果を踏まえた政策提言や産官学共同研究と、拠点形成と一体となった若手研究者養成を通じて社会的貢献を目指す。

## 2. 研究と教育の目標を達成するための主要方策

- (1) 改組・増員により機動的で弾力的な研究組織を構築する。具体的には、現行の1センター5部門を、2センター（金融工学研究センター・複雑系経済研究センター）3研究部門（経済情報解析、公共政策、経済制度）に改組し、第1期中期計画中に常勤教員30名体制を目指す。
- (2) 経済研究所内各センター、部門の横断的組織として、先端経済分析研究推進機構（仮称、以下同じ）を設立し、先端経済学研究の国際的研究拠点としての機能を担う。
- (3) 国内外の研究者との共同研究・委託研究を推進し、研究成果を多面的な手段で公表・発信することにより、社会的貢献を果たす。そのために、所内LAN体制の充実、研究支援センター（仮称、以下同じ）への研究補助機能の集中、多機能コンファレンス・ルームの整備を第1期中期計画中に実現して、研究支援機能全体の高度化と効率化に資する。
- (4) 研究評価体制の充実により、研究評価に基づく教員の処遇と研究資金の配分を行う。そのために、研究評価委員会（仮称、以下同じ）を設立し、研究所全体および教員個人の研究評価を定期的に行い、教員人事、研究計画、研究資金配分に適切に反映させる。
- (5) 21世紀COEプログラムや外部資金の活用により、任期付き研究者やポストドク研究員を積極的に増員し、経済研究所の若手研究者養成機能を充実させる。また、経済学研究科等の関連大学院研究科に協力し、大学院教育に貢献する。

## 3. 経済研究所の研究活動と成果

経済研究所は設立以来、日本の経済学研究の最も重要な研究拠点として、世界的な評価を受ける研究成果をあげており、先端的な経済分析とその現実経済への応用において多大の貢献をなしている。経済研究所の実績が日本における経済学研究拠点で最高水準であることは、いくつかの客観的データからも簡単に示すことができる。例えば、過去20年間でSocial Citation Indexにおける論文被引用件数は所員一人当たり139と、日本の経済系研究所の中で群を抜いてトップである。研究所所属の教員の多くが、国内外の学会で指導的な地位にあり、専門学術誌の編集委員を務め、国際学会やコンファレンスを主宰している。また、経済研究所は、過去、年に数回の頻度で国際コンファレンスを開催しており、1997-2001年の4年間で10回の国際コンファレンスを開催した実績がある。特に金融工学と複雑系経済学に関連する分野を中心として、世界的な研究拠点としての役割を果たすべく、一定頻度での開催が今後も計画されている。経済研究所では、上記以外でも、毎年公開シンポジウムを開催し、さらに、外国人研究者による特定研究会を年10回以上開催するなど、研究成果の発表、一般向けの啓蒙活動でも多大な実績を持っている。さらに経済研究所は、産業界・官庁などとの共同研究や政策提言などの分野で積極的に推進しており、受託研究も盛んで、平成13年度には、寄附研究部門を設置した。また、経済研究所は研究課題の変化や、社会的重要性に鑑み積極的に組織改革を行ってきた。この間、昭和61年に大部門制に改組した後も、経済学の新たな発展および現実経済の要請に応えるべく、平成6年度に資産経済研究部門を増設、さらに平成12年度には附属金融工学研究センターを設置した。また、平成9年度に、経済研究所の研究課題「複雑系としての非線形経済システム：理論と応用」が、科学研究費補助金（COE形成基礎研究費）において選定されたことに伴い、複雑系経済システム研究拠点を設置し、複雑系経済学の国際研究拠点形成のための活動を行っている。さらに平成15年度には、世界的な研究教育拠点を形成するための事業計画である「先端経済分析のインターフェイス拠点の形成」が、21世紀COEプログラムの社会科学分野において選定されている。また、COE以外の科学研究費補助金など、外部資金の受け入れも高水準を維持しており、受入額は最近5年間で年平均115百万円、総予算の25%を占める。

#### 4. 研究組織改革・増員の意義と必要性

以上のように、経済研究所は、新たな学問的・社会的要請に応えるため、研究体制の整備と改革を行っており、現在は、先端経済分析を、「複雑系経済学」「金融工学」「新しい公共経済学」「経済情報解析」「組織と制度」の5つのプロジェクトに分け、相互に密接な連携を取りながら、理論分析の深化・拡充、実証分析の成果の蓄積、それらに基づく有効な政策研究を行うことを目指している。本研究所の研究目的にとって、研究部門構成を一新し、より緩やかで広域な研究分野区分を持つ部門の再編、及び複雑系経済学・金融工学という経済学の2大先端分野の研究に重点をおいたセンターの拡充・設置が、機動的な研究体制の構築のために不可欠である。特に、「複雑系経済学」において経済研究所は、国際的な研究拠点として既に重要な研究成果を蓄積し、国際研究集会の開催や、研究書の発刊活動を行ってきた。「複雑系経済研究センター」を新設し、「金融工学研究センター」を整備拡充することによって、これらの分野における研究活動を一層組織的に行うことができ、日本の研究水準を一層高めるとともに、国際的な研究拠点として国内外の研究者の共同研究活動をさらに推進することが期待できる。国内外における研究推進活動を行う機能を有する組織として、学外（とくに海外）へ向けての活動を行う際に、その活動内容に相応しい名称として、「研究部門 (division)」ではなく、「研究センター (research center)」を用いることが望ましい。また、同センターには、「センター長」を置き、センターの共同研究活動、及び研究拠点活動を組織的、効率的に行うための中心的役割を果たすものとする。さらに、経済情報解析部門などの他部門との機動的な連携によって、シミュレーションや実験による新たな経済学研究手法の開発拠点に発展することも期待される。このように研究拠点機能をより充実させ、国内外の研究者の招聘と受け入れ体制の整備、研究成果の機動的な公表を可能にするために、金融工学研究センターと並び、複雑系経済研究センターを設立することの意義は大きい。また金融工学研究センターについては、さらに研究機能を高めるために、内部振り替えによる増員を行う。

#### 5. 研究横断的組織設立の意義と必要性

近年の理論経済学の深化・拡充の急進展の中で重要な位置を占める複雑系経済学と金融工学の両分野において、経済研究所は世界的にも中心的役割を果たしてきた。経済学のフロンティアにおいては、教育問題や地球環境問題など、学際的研究の必要性が高まってきている。社会的に見ても、経済研究所での金融工学、地球環境問題などに関する研究活動は、高度な実用性を有し、社会的要請に応えるものであると言える。今回の再編・整備は、さらに教育問題、雇用創出、所得政策など喫緊の課題に応えることを目的としており、経済学における先端的理論と先端的実証研究の融合による斬新な政策提言を行う場としての役割を果たすことが期待できる。また、近年、経済心理学や実験経済学といった新たな分野の発展が著しいことを踏まえ、経済研究所はこれら新たな分野の開拓も積極的に行う。その際、各々が経済学の先端領域を発展させるだけでなく、例えば経済主体の行動様式の基礎付けに関する研究を「複雑系経済研究センター」と「経済制度研究部門」とが共同で行うといった、センター・部門間の連携による共同研究も積極的に推進する。そして、これらの連携を支援するため、センター・部門に跨る形で「先端経済分析研究推進機構」を設置する。この「先端経済分析研究推進機構」は、研究所内は無論のこと、学内の経済学研究科等の他部局からの教員等の参加を得て、多面的な共同研究のオーガニゼーションの核として機能する。そのために、常勤だけでなく客員ポスト等にそれぞれに応じた研究費配分を行い、大学内外からの共同研究者の参加を促す。研究分野は異なるが、研究方法において共通する側面が多い複雑系分析や工学的アプローチによる様々な研究、研究方法は異なるが研究対象を同じくする経済制度や公共政策研究など、研究活動の様々な分野・側面における共同研究の推進のために先端経済分析研究推進機構は不可欠のものとなる。

#### 6. 第1期中期計画終了時点での経済研究所の研究組織

上記の研究組織の改組・増員が実現されると、経済研究所は3研究部門、2研究センター、そして研究分野全体に跨る先端経済分析研究推進機構により構成される研究組織を持つことになり、30人の教員に加え、国内外客員研究員、ポスドク研究員、非常勤講師、招へい外国人研究者等から成る、日本の経済学研究において質量共に屈指の研究陣を擁する最大研究拠点となる。21世紀COEプログラムの政策目標は優れた研究者を糾合し、世界的な研究成果をもたらす研究拠点の形成であるが、経済研究所は、第1期中期計画に日本の経済学研究の最重要国際研究拠点となることを目指す。

## 7. 研究成果の発信・社会貢献と研究支援体制の充実

上記の研究目標達成のためには、何よりも優れた研究者とその組織が不可欠であるが、研究組織の改組・増員や、研究や成果の発信に必要とされるインフラ技術の急速な変化に伴い、研究支援体制の充実も重要な課題である。このために、研究支援センターを設立し、研究補助、秘書業務、研究企画、渉外、データ入力などの業務を集中させ、それぞれの業務に分化・専門化させた要員配置を行う。特に、研究拠点機能充実のために、国際会議の計画・渉外・運営に従事する専門担当者を配置する。また、第1期中期計画中に、多機能コンファレンス・ルームを整備し、慢性的な講義・講演会場不足を補うとともに、より多くの国際会議の主催を可能にする。さらに、研究発信におけるインターネットの重要性はますます高まっており、LAN 機能の充実も重要な課題である。LAN そのものの運営・セキュリティの確保は無論のこと、データセンター（仮称、以下同じ）の充実・公開、研究成果のディスカッションペーパーによる公表、コンファレンス開催のアナウンスなど多様な機能を、専門担当者の配置や外部サービス委託の充実により実現する。このような機能強化は、経済研究所の研究成果を内外に公表し、その成果の利用を促進することで経済研究所の社会的貢献を高める。

## 8. 研究自己評価

経済研究所は自己点検・評価委員会を設置し、すでに研究自己評価を実施しており、また外部評価も受けている。平成10年に実施した外部評価においても経済研究所は高い評価を受けたが、その一方、研究組織の改組の必要性が評価委員より指摘され、以降これまでの一連の組織改革もこのような提言に沿ったものである。このような研究評価の重要性に鑑み、第1期中期計画においては研究評価体制を強化するとともに、研究評価の結果を、研究所全体と各教員の研究計画や処遇、研究費配分に適切に反映させる仕組みを構築する。具体的には、研究所全体、教員個人双方の研究評価を外部委員も含む研究評価委員会で定期的実施する。研究評価委員会は、その評価を踏まえ研究所所員会議へ提言を行うことができる。所員会議は、人事委員会（仮称、以下同じ）と研究計画委員会（仮称、以下同じ）を設置して、提言を適切に反映した、教員人事・研究計画・研究費配分を行う。

## 9. 若手研究者の養成

経済研究所は、これまでも、若手研究者を任期付きの講師や助手として採用、あるいは日本学術振興会の特別研究員などの受け入れにより、多くの優れた研究者を養成している。最近10年間に限定しても、受け入れた若手研究者の出身大学は京都大学以外で11校に上り、そのうち7校は海外の大学である。その就職先も12校に上り、経済研究所は優れた若手研究者にとって、理想的な研究環境のもとで研究に専念し、専門性を確立する貴重な場所と機会を提供している。今後、外部資金や21世紀COEプログラムの利用により、若手研究者の採用をさらに充実し、この機能を強化する。特に、任期付き採用をこれまで以上に積極的に推進し、その他のポストク相当の研究員採用者とあわせ、共同研究への参画も促してゆく。

## 10. 中期計画中のタイムテーブル

### 【平成16年度】

- (1) 複雑系経済研究センターの新設（定員1名増）  
複雑系経済研究部門を改組し、複雑系経済研究センターを新設する。また、残り4部門と金融工学研究センターも含め、教員の再配置を行い3部門2センターに改組する。
- (2) 所内委員会の新設  
人事委員会、研究評価委員会、研究計画委員会を新設する。
- (3) 多機能コンファレンス・ルーム  
同時通訳会議システム、AVコントロールシステムを持つ、50名収容の多機能コンファレンス・ルームを設置する。国際会議・研究集会、TV会議などの研究推進に不可欠の会議・会合を行う。
- (4) 旧図書館別館および工学部石油化学研究室建物整備・改修工事  
経済研究所に移管予定の旧図書館別館および工学部石油化学研究室の一部を、経済研究所研究室、講義室、事務室、多機能コンファレンス・ルームとして利用するための改修工事を行う。また、耐震構造化のための工事も併せて行う。

#### 【平成 17 年度】

- (1) 先端経済分析研究推進機構の新設（定員 2 名増）
- (2) 研究支援部門の新設
  - ・研究支援センター、IT 管理室(仮称)の研究支援事務部門を新設する。
  - ・研究支援センターに常勤の専門担当者 1 名を配置する。
  - ・IT 管理室：所内 LAN の管理、データセンターの管理・運営のため、現在の計算機委員会を改組し、常勤の専門担当者 1 名を配置する。
- (3) 所内 LAN・データセンター機能の充実
- (4) 経済研究所本館・別館整備改修工事（バリアフリー化、耐震構造化工事）

#### 【平成 18 年度】

先端経済分析研究推進機構の増員（定員 2 名増）

#### 【平成 19 年度】

先端経済分析研究推進機構の増員（定員 1 名増）

## 1 - 4 第一期中期目標期間に係る京都大学経済研究所の研究に関する現況分析結果について

### I 研究水準（分析項目ごとの水準及び判断理由）

#### 1. 研究活動の状況（平成16～19年度に係る現況分析結果は、以下のとおりであった。）

[判定]

期待される水準を大きく上回る

[判断理由]

「研究活動の実施状況」のうち、研究の実施状況については、国際学術誌上位 50 誌掲載論文数（平成 9 年から平成 19 年）が約 47.3 件（一名当たり 1.9 件）、SSCI（Social Science Citation Index）における一名当たり論文被引用数（昭和 46 年から平成 19 年）が 175.6 件であり、研究活動が極めて活発に継続されている。また、21 世紀 COE プログラム「先端政策分析のインターフェイス拠点の形成」を推進するほか、研究所内に各種の研究センターを設置し、経済学分野の先端的国際研究拠点として活発に共同研究を行い、複雑な社会・経済問題に対処するための学際的研究に取り組んできた。その一環として、International Journal of Economic Theory を刊行してきた。研究資金の獲得状況については、平成 16 年度から平成 19 年度の各年度における科学研究費補助金の採択率がそれぞれ 61.1%、70.6%、75.0%、89.5%と極めて高く、受入れ金額合計が 5,830 万円、4,340 万円、3,720 万円、3,129 万円である。その他の競争的外部資金の受け入れ状況は、21 世紀 COE プログラムが 1 件、平成 16 年度から平成 18 年度の各年度の寄付金がそれぞれ 4,150 万円、4,227.5 万円、7,190 万円であり、受託研究費は 910 万円、5,592 万円、6,148 万円と急増している。そして、この間、寄附講座を延べ 3 件開設したことなどは優れた成果である。また、現在では外部資金が総予算の 25%を占めることは特筆すべき状況にあるという点で「期待される水準を大きく上回る」と判断される。

以上の点について、経済研究所の目的・特徴を踏まえ総合的に勘案した結果、研究活動の状況は、経済研究所が想定している関係者の「期待される水準を大きく上回る」と判断される。

上記について、平成20年度及び平成21年度にかかる現況を分析した結果、平成16～19年度の評価結果（判定）を変えうるような顕著な変化が認められないことから、判定を第 1 期中期目標期間における判定として確定する。

## 2. 研究成果の状況（平成16～19年度に係る現況分析結果は、以下のとおりであった。）

[判定]

期待される水準を上回る

[判断理由]

「研究成果の状況」について、学術面では、理論経済学・計量経済学において日本の経済学界をリードしてきており、世界の経済学研究を代表する学術雑誌に、先駆的な研究成果として国際的に高い評価を受けた論文を数多く発表している。社会・経済・文化面では、経済理論に関する学術的研究成果を踏まえ、社会的要請の高い経済問題に対する政策提言や産官学共同研究等の活動を通して、多大な貢献をしている。また、平成16年度から平成19年度に紫綬褒章はじめ、9件の栄誉等を受けている。これらの状況などは、優れた成果である。

以上の点について、経済研究所の目的・特徴を踏まえ総合的に勘案した結果、研究成果の状況は、経済研究所が想定している関係者の「期待される水準を上回る」と判断される。

上記について、平成20年度及び平成21年度にかかる現況を分析した結果、平成16～19年度の評価結果（判定）を変えうるような顕著な変化が認められないことから、判定を第1期中期目標期間における判定として確定する。

## II 質の向上度

### 1. 質の向上度（平成16～19年度に係る現況分析結果は、以下のとおりであった。）

[判定]

大きく改善、向上している、または、高い質（水準）を維持している

[判断理由]

「大きく改善、向上している」と判断された事例が1件、「高い質（水準）を維持している」と判断された事例が1件であった。

上記について、平成20年度及び平成21年度にかかる現況を分析した結果、平成16～19年度の評価結果（判定）を変えうるような顕著な変化が認められないことから、判定を第1期中期目標期間終了時における判定として確定する。

## 1－5 第二期中期計画の概要

### I 大学の教育研究等の質の向上に関する目標を達成するためにとるべき措置

#### 1. 教育に関する目標を達成するための措置

- (1) 教育内容及び教育の成果等に関する目標を達成するための措置
  - ・学部・大学院向けに、経済学研究科と連携をとって、教育に携わる。
  - また、全学共通教育に関しても、専門との関連を考慮して積極的に取り組む。
- (2) 教育の実施体制等に関する目標を達成するための措置
  - ・経済学研究科と協力し、経済学教育に参画し、他研究科とも積極的に連携する。
  - ・図書・資料の計画的な収集を図るとともに、図書室の利用環境を整える。共同利用・共同研究拠点化に対応して、和洋雑誌の整備状況点検し、ホームページに利用条件などを公表して、便宜を図る。学外からのデータベースの有効活用の要求にも柔軟に対応する。
- (3) 学生への支援に関する目標を達成するための措置
  - ・日本学術振興会などPDを積極的に受入れ、研究スペースと研究資源を提供する。また、求人情報を提供し、支援する。
  - ・TA・RAを積極的に登用し、優秀な博士後期課程学生への研究・経済支援を強化する。
- (4) 教育の国際化に関する目標を達成するための措置
  - ・経済学研究科との協力の下、英語での授業を拡充し、国際的な教育水準・国際的な情報発信を意識した教育を行う。
  - ・共同利用・共同研究拠点化に伴い、国際シンポジウム・コンファレンス・セミナーを開催し、研究教育活動についての情報発信に努める。

#### 2. 研究に関する目標を達成するための措置

- (1) 研究水準及び研究の成果等に関する目標を達成するための措置
  - ・共同利用・共同研究を推進させる体制を整備し、「複雑系経済学」「経済戦略と組織」の先端経済理論領域の研究を更に発展させると共に、先端経済理論の新たな領域の開拓に取り組む。
  - ・国内外の研究者との共同研究に基づいて、経済学の隣接領域との学際的研究を推進する。統合複雑系科学国際研究ユニットを中心に、新たな複雑系科学の構築・発展に資する学際的研究を推進する。
  - ・共同利用・共同研究拠点として、先端的共同研究を推進する。国際的な連携と公募による共同研究を推進し、国際的共同研究体制を強化する。
  - ・共同利用・共同研究拠点として行う公募による共同研究や国際的連携を通じ、国内外の研究者とのネットワークを深化させ、国際共同研究拠点としての地位を強固なものとする。
- (2) 研究実施体制等に関する目標を達成するための措置
  - ・教員の研究教育以外の職務負担の軽減と、職員の職務の合理化・効率化を目指す。これらの目標達成のために、教員・職員が必要な提言を自由に行える環境を整える一方、意見の聞き取りの機会も確保する。
  - ・若手研究者と外国人研究者がその能力を十分に発揮できる環境の整備に努める。また、女性研究者を所員として採用した場合は、研究支援体制について特に配慮する。
  - ・大学院教育において先端的な経済理論研究の成果を反映させ、若手研究者の育成に貢献する。先端理論研究を反映した大学院教育を行う。
  - ・共同利用・共同研究拠点を通じて形成された研究者の国際的ネットワークに基づき、若手研究者に先端経済理論研究の機会を与える。若手研究者に共同研究及び国際会議への積極的な参加を促す。

- ・これまで形成した学際的ネットワークを更に発展させることにより、若手研究者が斬新かつ将来性の高い研究テーマを選び、かつ着実に実績をあげることができるための環境整備を行う。若手研究者の外部資金獲得のために支援を行う。
- ・研究所が所蔵する図書、資料の外部の研究者が共同利用するための環境を一層整備する。利用可能な図書、資料の概要について、ホームページ等によって情報を発信する。

(3) 研究の国際化に関する目標を達成するための措置

- ・これまで経済研究所が築いてきた国際的な研究ネットワーク拠点としての役割を更に強化させるために、外国の先端的な研究機関との提携を積極的に進める。また、パリ第1大学、ソウル大学校経済研究所等の現在の提携機関との間の研究交流を一層充実させる。教員の交流及びシンポジウム・コンファレンス等の共催などの活動を実施する。

### 3. その他の目標を達成するための措置

(4) 産官学連携に関する目標を達成するための措置

- ・先端政策分析研究センターを中心に、産官学共同研究体制を整備する。

## II 業務運営の改善及び効率化に関する目標を達成するためにとるべき措置

(1) 組織運営の改善に関する目標を達成するための措置

- ・共同利用・共同研究拠点化に伴い、運営委員会・専門部会を効果的に機能させ、学問の発展・社会的要請に対応した研究教育の組織体制を整備する。学際的領域の発展に配慮するとともに、研究の質を向上させるために、研究部門等の再編成を含めた組織の見直しを適時実施する。
- ・所長、副所長及び事務長等職員が参画して、定期的に課題等について協議を行う場を設定し、研究所の意思決定や運営の迅速化・効率化に努める。

(2) 事務等の効率化・合理化に関する目標を達成するための措置

- ・業務の効率化やサービス向上等の取組を一層進めるとともに、実施予定の事務改善事項については、目標管理による進捗管理を行う。本部の示す業務マニュアルに基づく業務の実践を行う。

## III 財務内容の改善に関する目標を達成するためにとるべき措置

(1) 外部研究資金、寄附金その他の自己収入の増加に関する目標を達成するための措置

- ・東京オフィス等を活用して、講演会、公開講座、セミナー等を一層充実し、研究活動の成果を広く社会に発信する。
- ・外部資金や競争的研究資金を積極的に獲得するため、所員への募集に対する周知と申請の支援を強化する。

(2) 経費の抑制に関する目標を達成するための措置

- ・業務の見直し等による効率化を推進し、経費節減に努める。事務連絡会において事務の効率化、事務改善の検討と連携し、管理的経費の節減方策を検討する。

## IV 自己点検・評価及び当該状況に係る情報の提供に関する目標を達成するための措置

(1) 評価の充実に関する目標を達成するための措置

- ・自己点検・評価を定期的に行う。
- 外部評価に関しては、3年毎に実施して、その結果を公表する。

(2) 情報公開や情報発信等の推進に関する目標を達成するための措置

- ・教員の研究業績データを収集整理して、データベースを構築し、自己点検・評価及び外部評価に活用する。共同利用・共同研究拠点への移行を踏まえて、外部利用者にとってよりわかりやすく活用しやすい情報発信を目指す。
- ・研究者総覧データベースを積極的に用いて定期的に情報を更新する。共同研究ネットワークを活用して、国内外の研究者に対して所内の研究情報を発信することによって効率的に連携を図る。

## V その他業務運営に関する重要目標を達成するためにとるべき措置

(3) 安全管理に関する目標を達成するための措置

- ・所員への労働災害等防止の啓発活動を推進し、安全管理に対する意識を高めることによって、労働災害等の防止を図る。労働災害等が発生した場合は、再発防止改善策の立案、実施、検証を行う。
- ・リスク低減を図るため、大学で作成された危機管理に関するマニュアル等を所員に周知する。各種マニュアルや啓発活動を所員に周知し、危機意識の向上を図る。
- ・災害等の緊急事態時の備え及び対応のため、大学で策定される対応指針等の周知、啓発を行うとともに、消防計画に基づき防災資材等の保管状況を確認する。
- ・情報セキュリティー対策基準に基づき、研究所の情報セキュリティーシステム及び実施体制の強化を図り、継続的に改善する。全学的に行われる情報セキュリティーの講習への参加を促進する。

## 1－6 第二期中期目標期間に係る京都大学経済研究所の研究に関する現況分析結果について

### I 研究水準（分析項目ごとの水準及び判断理由）

#### 1. 研究活動の状況

[判定]

期待される水準を上回る

[判断理由]

観点1－1「研究活動の状況」について、以下の点から「期待される水準を上回る」と判断した。

。

- ・第2期中期目標期間（平成22年度から平成27年度）に経済学分野の著名な国際学術誌に7件の論文が掲載されているほか、英文著書を8件発行している。
- ・国際学術誌3誌の編集発行を行っているほか、平成25年度に国際学術誌編集支援室を設置し、数理経済学分野の国際学術誌の編集を行っている。また、これらの活動を通じて国際コンファレンス等を実施している。
- ・第2期中期目標期間における外部資金の採択等の状況は、科学研究費助成事業は合計で約3億3,100万円、補助金は合計で約4億5,100万円、委託研究費は合計で約2億2,500万円となっている。



観点1-2「共同利用・共同研究の実施状況」について、以下の点から「期待される水準を上回る」と判断した。

- ・拠点研究プロジェクトと連携し、ミクロ経済学・ゲーム理論研究会、契約理論研究会、都市経済学ワークショップ、マクロ経済学・経済システム研究会、計量経済学セミナー、比較経済体制研究会等の各種研究会を実施しており、平成23年度から平成26年度に合計381件開催している。
- ・若手研究者育成のため、毎年 Summer Workshop on Economic Theory (SWET) の開催に協力するとともに、平成27年度にはベトナム国家経済大学(ベトナム)で比較経済学の若手育成を目指した国際ワークショップを実施している。

以上の状況等及び経済研究所の目的・特徴を勘案の上、総合的に判定した。

## 2. 研究成果の状況

[判定]

期待される水準にある

[判断理由]

観点2-1「研究成果の状況」について、以下の点から「期待される水準にある」と判断した。

- ・学術面では、特に理論経済学において特徴的な研究成果がある。また、著名な国際学術誌へ掲載されている論文が7件ある。
- ・特徴的な研究業績として、理論経済学の「マクロ経済政策の厚生分析の研究」、「動学ゲーム理論とその経済学への応用の研究」、「インセンティブに配慮した情報を聞き出す方法の研究」、「戦略多様性とその経済効果の研究」、「資産市場のミクロ経済学的分析」がある。
- ・社会、経済、文化面では、特に理論経済学において特徴的な研究成果がある。
- ・特徴的な研究業績として、理論経済学の「市場の質に関する理論と実証研究」、「資産市場のミクロ経済学的分析」がある。

以上の状況等及び経済研究所の目的・特徴を勘案の上、総合的に判定した。

なお、経済研究所の専任教員数は23名、提出された研究業績数は8件となっている。

学術面では、提出された研究業績8件(延べ16件)について判定した結果、「SS」は3割、「S」は7割となっている。

社会、経済、文化面では、提出された研究業績4件(延べ8件)について判定した結果、

「S」は8割となっている。

(※判定の延べ件数とは、1件の研究業績に対して2名の評価者が判定した結果の件数の総和)

## II 質の向上度

### 1. 質の向上度

[判定]

高い質を維持している

[判断理由]

分析項目Ⅰ「研究活動の状況」における、質の向上の状況は以下のとおりである。

- 第2期中期目標期間に経済学分野の著名な国際学術誌に7件の論文が掲載されており、そのうち2件は第1期中期目標期間（平成16年度から平成21年度）に掲載実績がなかったトップジャーナルに掲載されている。
- 国際学術誌3誌の編集発行を行っているほか、平成25年度に国際学術誌編集支援室を設置し、数理経済学分野の国際学術誌の編集を行っている。また、これらの活動を通じて国際コンファレンス等を実施している。

分析項目Ⅱ「研究成果の状況」における、質の向上の状況は以下のとおりである。

- 理論経済学分野において特徴的な研究成果をあげており、特に「市場の質に関する理論と実証研究」では、新しい経済理論領域を提起し、関連する研究計画が日本学術会議マスタープラン2014に選定されており、マスタープランを核に学内の5研究科及び4研究所が結集し、新しい社会科学データ拠点を構築することを目指すプロジェクトを実施している。

これらに加え、第1期中期目標期間の現況分析における研究水準の結果も勘案し、総合的に判定した。

## 2. 注目すべき質の向上

- 理論経済学分野において特徴的な研究成果をあげており、特に「市場の質に関する理論と実証研究」では、新しい経済理論領域を提起し、関連する研究計画が日本学術会議マスタープラン2014に選定されており、マスタープランを核に学内の5研究科及び4研究所が結集し、新しい社会科学データ拠点を構築することを目指すプロジェクトを実施している。

## 1－7 第三期中期計画の概要

### I 大学の教育研究等の質の向上に関する目標を達成するためにとるべき措置

#### 2. 研究に関する目標を達成するための措置

- (1) 研究水準及び研究の成果等に関する目標を達成するための措置
  - ・ 共同利用・共同研究拠点においては、学問領域の特性を生かしつつ、拠点の枠を越えた連携による異分野融合・新分野創成に向けた取組を推進するとともに、海外機関との連携や情報発信力を強化する。
  - ・ 共同利用・共同研究拠点化に伴い、国際シンポジウム・コンファレンス・セミナーを開催し、研究教育活動についての情報発信に努める。
- (2) 研究実施体制等に関する目標を達成するための措置
  - ・ 若手研究者と外国人研究者がその能力を十分に発揮できる環境の整備に努める。また女性研究者を所員として採用した場合は、研究支援体制について特に配慮をする。
- (3) 研究のグローバル化に関する目標を達成するための措置
  - ・ これまで経済研究所が築いてきた国際的な研究ネットワーク拠点としての役割を更に強化させるために、外国の先端的な研究機関との提携を積極的に進める。また、パリ第1大学、ソウル大学経済研究所等の現在の提携機関との間の研究交流を一層充実させる。
  - ・ 共同利用・共同研究拠点を通じて形成された研究者の国際的ネットワークに基づき、若手研究者に先端経済理論研究の機会を与える。

#### 3. 社会との連携や社会貢献及び地域を志向した教育・研究に関する目標を達成するための措置

- ・ 講演会、公開講座、セミナー等を一層充実し、研究活動の成果を広く社会に発信する。

#### 4. その他の目標を達成するための措置

- ・ 未踏科学研究ユニットの体制整備を活用し、優れた外国人教員の雇用を毎年推進する。

### II 業務運営の改善及び効率化に関する目標を達成するためにとるべき措置

#### 2. 教育違憲旧組織の見直しに関する目標を達成するための措置

- ・ 教育研究組織から人事・定員管理機能を学域・学系へ分離する。

#### 3. 事務等の効率化・合理化に関する目標を達成するための措置

- ・ 業務の効率化やサービス向上等の取組を一層進めるとともに、実施予定の事務改善事項については、目標管理による進捗管理を行う。
- ・ 本部の示す業務マニュアルに基づく業務の実践を行なう。

### III 財務内容の改善に関する目標を達成するためにとるべき措置

#### 1. 外部資金、寄附金その他の自己収入の増加に関する目標を達成するための措置

- ・外部資金や競争的研究資金を積極的に獲得するため、所員への募集に対する周知と申請の支援を強化する。

## 2. 経費の抑制に関する目標を達成するための措置

- ・業務の見直し等による効率化を推進し、経費節減に努める。

# IV 自己点検・評価及び当該状況に係る情報の提供に関する目標を達成するための措置

## 1. 評価の充実に係る目標を達成するための措置

- ・自己点検・評価を定期的に行う。  
外部評価に関しては、3年毎に実施して、その結果を公表する。

## 2. 情報公開や情報発信等の推進に関する目標を達成するための措置

- ・教員の研究業績データを収集整理して、データベースを構築し、自己点検・評価および外部評価に活用する。共同利用・共同研究拠点への移行をふまえて、外部利用者にとってよりわかりやすく活用しやすい情報発信を目指す。

# V その他業務運営に関する重要目標を達成するためにとるべき措置

## 2. 情報公開や情報発信等の推進に関する目標を達成するための措置

- ・施設サテライトセンターと協力し、環境賦課金制度を活用した環境負荷低減に資する整備を実施する。省エネに関する構成員の環境意識向上を図る。

## 3. 安全管理に関する目標を達成するための措置

- ・所員への労働災害等防止の啓発活動を推進し、安全管理に対する意識を高めることによって、労働災害等の防止を図る。
- ・リスクの低減を図るため、大学で作成された危機管理に関するマニュアル等を所員に周知する。

## 4. 法令遵守等に関する目標を達成するための措置

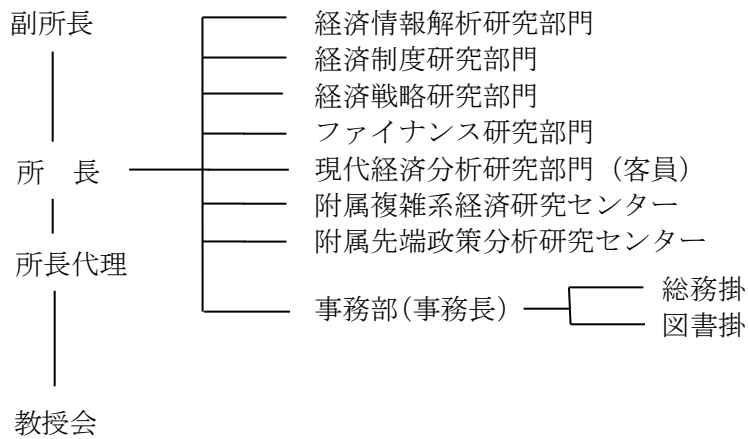
- ・研究費等の適正な使用についてのeラーニング研修において、対象者の受講率を概ね100%とする。
- ・情報セキュリティ対策基準に基づき、研究所の情報セキュリティシステム及び実施体制の強化を図り、継続的に改善する。

※各項目の番号及び措置内容については、京都大学中期計画のそれに対応しております。  
また、経済研究所に該当する部分のみ抜粋しております。

## 2 研究体制

### 2-1 組織

組織図



教職員数

	2014年度	2015年度	2016年度
教授	16	14	13
准教授	6	7	5
講師	0	0	0
助教	3	4	4
計	25	25	22

事務職員	5	5	5
非常勤職員	34	33	26
計	39	38	31

(2017.3.31 現在)

教員の平均年齢、勤続年数、博士号取得者

	教授	准教授	講師	助教
教員の平均年齢	54歳	46歳	—	35歳
平均勤続年数	24年	22年	—	4年
博士号取得者	12人	1人	—	4人

(2017.3.31 現在)

## 2-2 職員

### 所内教職員名簿

所長 岡田 章 (2016. 4. 1～2016. 12. 31) 溝端 佐登史 (2017. 1. 1～ )  
副所長 溝端 佐登史 (2016. 4. 1～2016. 12. 31) 西山 慶彦 (2017. 1. 1～ )  
所長代理 西山 慶彦 (2016. 4. 1～2016. 12. 31) 、 関口 格 (2016. 4. 1～ )

#### 【経済情報解析研究部門】

教授 照山 博司 「マクロ計量経済分析」  
教授 小佐野 広 「ミクロ計量経済分析」  
准教授 奥井 亮 「ミクロ計量経済分析」 ( ～2017. 1. 31)  
  
非常勤講師 中村 友哉 「不確実性下の戦略的状況における高次の予想に関する理論研究および経済実験」 (明治学院大学経済学部 准教授)  
非常勤講師 新谷 元嗣 「経済時系列の計量分析」  
(東京大学先端科学技術研究センター 教授)  
  
研究員 (科学研究) 戸田 裕之  
  
研究支援推進員 上田 真子

#### 【経済制度研究部門】

教授 溝端 佐登史 「制度の経済分析」  
教授 岡田 章 「制度の経済分析」  
教授 原 千秋 「組織の経済分析」  
  
非常勤講師 黒崎 卓 「経済発展と災害の影響に関する実証研究」  
(一橋大学経済研究所 教授)  
  
非常勤講師 小林 武 「ファイナンスの計量分析」  
(名古屋商科大学経済学部 教授)  
  
研究員 (科学研究) 尾立 唯生 ( ～2017. 1. 31)  
  
研究支援推進員 堀部 恵美子

#### 【経済戦略研究部門】

教授 関口 格 「ゲーム理論」  
教授 梶井 厚志 「市場経済戦略」  
助教 佐野 隆司 「市場経済戦略」 ( ～2017. 3. 31)  
助教 陳 珈恵 「ゲーム理論」  
特定助教 舛田 武仁 「市場経済戦略」  
  
非常勤講師 栗野 盛光 「マッチング市場のマーケットデザイン」  
(筑波大学システム情報系社会工学域 助教)

非常勤講師 兵庫 一也 「経済戦略の公理的分析」  
(龍谷大学経済学部 准教授)

事務補佐員 西村 法子  
事務補佐員 安田 昌子 ( ~2017. 1. 31)

#### 【ファイナンス研究部門】

教授 柴田 章久 「リスク管理」  
教授 矢野 誠 「市場の質」  
教授 西山 慶彦 「金融計量経済分析」

外国人研究員 (客員教授) Evžen Kočenda 「比較移行経済と労働市場」  
(プラハ・カレル大学、チェコ科学アカデミー経済研究所 教授)  
(2016. 3. 1~2016. 5. 31)

外国人研究員 (客員教授) Hulya Eraslan  
「交渉と投票の戦略的分析」  
(ライス大学経済学部 教授) (2016. 5. 6~2016. 5. 31)

外国人研究員 (客員教授) Bruno Dallago 「体制転換とヨーロッパにおける危機」  
(トレント大学社会学・社会研究学部 教授) (2017. 1. 13~2017. 4. 13)

外国人研究員 (客員教授) Marcus Berliant 「知識創造のメカニズムに関する理論化」  
(セントルイス・ワシントン大学政治経済学センター 教授)  
(2017. 2. 1~2017. 4. 30)

外国人研究員 (客員准教授) Jonathan Newton 「集団代表の行動問題と市場危機連鎖」  
(シドニー大学経済学部 講師) (2016. 9. 5~2016. 12. 22)

非常勤講師 末石 直也 「ミクロ計量経済分析に関する理論と応用」  
(神戸大学大学院経済学研究科 准教授)

非常勤講師 國枝 卓真 「金融市場の発達とマクロ経済」  
(関西学院大学経済学部 准教授)

研究員 (研究機関) 金原 大植  
事務補佐員 山本 さら佐

#### 【現代経済分析研究部門】 (客員研究部門)

客員准教授 東 陽一郎 「不確実性下の動学的意思決定の分析」  
(岡山大学社会文化科学研究科 准教授) (2016. 4. 1~2017. 3. 31)

客員准教授 横川 和穂 「ロシアにおける政府間財政関係の改革と地方財政へのインパクト」  
(神奈川大学経済学部 准教授) (2016. 4. 1~2017. 3. 31)

#### 【附属複雑系経済研究センター】

教授 中嶋 智之 「複雑系経済学」 ( ~2017. 3. 31)  
 教授 森 知也 「空間経済学」  
 教授 新後閑 禎 「非線形経済動学」  
 助教 高橋 修平 「定量マクロ経済学」  
 非常勤講師 吉原 直毅 「マクロ経済理論」 (一橋大学経済研究所 教授)  
 非常勤講師 北尾 早霧 「マクロ経済学」 (慶應義塾大学経済学部 教授)  
 研究支援推進員 中村 有希

#### 【附属先端政策分析研究センター】

特定准教授 広田 茂  
 特定准教授 伊藤 公二  
 特定准教授 東條 純士  
 特定准教授 要藤 正任  
 特定准教授 小嶋 大造  
 研究員 (産官学連携) 行本 雅 ( ~2017. 1. 31)  
 研究員 (産官学連携) 王 敦彦  
 研究員 (産官学連携) 何 彦旻  
 研究員 (産官学連携) 豊田 宏樹  
 事務補佐員 安達 奈奈 ( ~2016. 8. 31)  
 事務補佐員 増田 実記 (2016. 10. 1~ )  
 派遣職員 庵原 文子

#### 【研究部門】

非常勤講師 西村 和雄 (特任教授)  
 研究員 (科学研究) 藤田 昌久 (特任教授)  
 研究員 (科学研究) 三野 和雄 (客員教授)  
 研究員 (科学研究) 井上 寛規  
 研究員 (科学研究) 青木 隆明  
 教務補佐員 田宮 すみ恵  
 事務補佐員 三好 暁子

#### 【事務部】

事務長 石井 幸二 ( ~2017. 3. 31)  
 総務掛 佐々木 正富 (掛長) 山下 大介 (主任) ( ~2017. 3. 31)  
 江村 真奈美 (事務補佐員) ( ~2017. 3. 31)  
 小野 桃果 (事務補佐員)  
 梅田 亜子 (コンピュータネットワークサポート: 技術補佐員)  
 勝田 孝子 (労務補佐員) ( ~2017. 3. 18)  
 図書掛 井上 玲子 (掛長) ( ~2017. 3. 31) 三本木 彩 (2016. 4. 1~ )  
 鵜狩 布美子 (派遣職員) ( ~2016. 6. 7)



牧田 真有子（派遣職員）（2016. 7. 1～2016. 12. 31）  
岩根 具子（派遣職員）（2017. 1. 1～ ）

## 教員の選考基準、選考方法及び人員配置

教授、准教授、講師、助教、客員研究部門教員及び寄附研究部門教員の選考基準は、内規及び所内申し合せによってその大綱を定めている。申し合せに挙げられた教授候補者の基本的な基準は、「国際的評価に耐えうる優れた実績のある研究者を、研究所内外の幅広い範囲にわたって考慮すること」となっている。具体的な手続きに変遷はあるが、この基準並びに方針は、当研究所設立当初よりの伝統である。

他の職に関する基準も、その職の性質により、将来性並びに研究所への貢献などの視点が加味されるものの、基本的な指針は、前述の教授選考基準に準じる。また、所内からの昇任の場合は、国内外の専門家3名からの推薦状を必要とする。それぞれの職に対する選考の手続きは、基本的な内容は同様であるが、それぞれの性質に応じて、例えば、客員研究部門の人事に関しては機動性が必要であることなどの理由により差異を設けている。これらについては、下記の資料に示した。

職名	選考方法
教授	① 人事委員会からの申し出により、所長が教授会へ提案 ② 教授会において基本方針の決定、推薦委員会の設置 ③ 推薦委員会より教授会へ候補者を推薦 ④ 次回教授会において決定
准教授	① 人事委員会からの申し出により、所長が所員会議へ提案 ② 所員会議において基本方針の決定、推薦委員会の設置 ③ 推薦委員会より所員会議へ候補者を推薦 ④ 次回所員会議において候補者を決定し、教授会に推薦 ⑤ 次回教授会において決定
講師	① 人事委員会からの申し出により、教授会において講師任用を承認 ② 所員会議において基本方針の決定、選考委員会の設置 ③ 選考委員会より所員会議へ推薦 ④ 次回所員会議において決定
助教	① 人事委員会からの申し出により、所員会議において助教任用を承認 ② 指導担当予定教授から推薦（または公募） ③ 所員会議が選考委員会を設置 ④ 選考委員会において候補者を審査し、所員会議へ結果報告 ⑤ 次回所員会議において決定
客員研究部門 教授・准教授	① 所長からの提案により、教授会において基本方針の決定 ② 所員会議が選考委員会を設置 ③ 選考委員会において候補者を審査し、所員会議へ結果報告 ④ 次回所員会議において決定 ⑤ 教授会において承認
寄附研究部門 教員	教授・准教授・助教と同じ

なお、研究所内の教員配置は人事委員会からの提案を基に、部門・センターを越えた研究所全体の研究計画に沿って行う。

## 教員の異動

### 2016. 4. 1

東 陽一郎（岡山大学社会文化科学研究科 准教授）  
現代経済分析研究部門 客員准教授 就任（2016. 4. 1～2017. 12. 31）  
横川 和穂（神奈川大学経済学部 准教授）  
現代経済分析研究部門 客員准教授 就任（2016. 4. 1～2017. 12. 31）

### 2016. 5. 6

Hulya Eraslan（ライス大学経済学部 教授）  
ファイナンス研究部門 外国人研究員（客員教授） 採用（～2016. 8. 7）

### 2016. 9. 5

Jonathan Newton（シドニー大学経済学部 講師）  
ファイナンス研究部門 外国人研究員（客員准教授）採用（～2016. 12. 22）

### 2017. 1. 13

Bruno Dallago（トレント大学社会学・社会研究学部 教授）  
ファイナンス研究部門 外国人研究員（客員教授） 採用（～2017. 4. 13）

### 2017. 1. 14

奥井 亮 経済情報解析研究部門 准教授 退職

### 2017. 2. 1

Marcus Berliant（セントルイス・ワシントン大学政治経済学センター 教授）  
ファイナンス研究部門 外国人研究員（客員教授） 採用（～2017. 4. 30）

### 2017. 3. 31

中嶋 智之 附属複雑系経済研究センター 教授 退職

佐野 隆司 経済戦略研究部門 助教 退職

## 研修員

小林 拓磨 「中国における産業立地」（2015. 4. 1～2017. 3. 31）  
里上 三保子 「ドイツ労働市場における多層性についての分析」（2014. 4. 1～2017. 3. 31）  
土居 潤子 「経済主体の異質性と経済成長に関する研究」（2016. 10. 1～2016. 12. 31）

## 2-3 予 算

### 運営費交付金

単位（千円）

項 目	年 度				
	2012年度	2013年度	2014年度	2015年度	2016年度
人 件 費	347,616	335,838	379,095	327,696	297,728
物 件 費	96,535	93,277	85,606	85,255	104,145

### 科学研究費補助金

単位（百万円）

研究種目	年 度					
		2012年度	2013年度	2014年度	2015年度	2016年度
特別推進研究	件数	1/1	1/1	1/1	1/2	0/0
	金額	73	98	96	93	0
特定領域研究	件数	0/0	0/0	0/0	0/0	0/0
	金額	0	0	0	0	0
新学術領域研究	件数	0/0	0/0	0/0	0/0	0/3
	金額	0	0	0	0	0
基盤研究	件数	10/12	10/11	11/13	10/12	11/14
	金額	22	19	17	23	33
挑戦的萌芽研究	件数	0/1	0/0	0/1	1/1	2/2
	金額	0	0	0	0	1
若手研究	件数	1/2	1/3	3/4	3/5	3/4
	金額	1	1	3	3	2
計	件数	12/16	12/15	15/19	15/20	16/23
	金額	96	118	116	119	36
教員一人当たり採択件数		0.52	0.5	0.6	0.6	0.7

※件数欄は、交付決定件数（分担金は含まない）／申請件数

外部資金

単位（百万円）

項 目		年 度				
		2012年度	2013年度	2014年度	2015年度	2016年度
受 託 研 究 費	件数	4	5	8	8	5
	金額	25	22	24	25	23
民間等との共同研究	件数	2	2	2	2	2
	金額	23	20	23	21	21
寄 附 金	件数	4	2	3	7	1
	金額	3	1	2	5	1
計	件数	10	9	13	17	8
	金額	51	43	49	51	45

その他の補助金等

単位（千円）

項 目		年 度				
		2012年度	2013年度	2014年度	2015年度	2016年度
テニュアトラック普及・定着事業		12,694	26,424	21,962	9,303	3,000
博士課程教育リーディングプログラム 「グローバル生存学大学院連携プログラム」		1,432	—	—	—	442
博士課程教育リーディングプログラム 「大学院思修館」		2,000	2,000	3,000	500	600
科学技術人材育成コンソーシアムの 構築事業		—	—	—	7,080	7,000

## 2-4 図 書

### 図書蔵書数

(2017年3月末現在)

区 分	図 書 冊 数	雑 誌 種 類 数
和 書	41,293 冊	2,782 種
洋 書	41,763 冊	1,301 種
合 計	83,056 冊	4,083 種

### マッケンジー文庫

蔵書数 1,495冊

ライオネル・マッケンジー（ロチェスター大学名誉教授）（1919. 1. 26－2010. 10. 12）から、その蔵書を京都大学経済研究所に寄贈された。マッケンジー教授は、アメリカのデューク大学を卒業後、プリンストン大学大学院で学び、経済学の修士と博士を取得し、MIT、デューク大学を経て、1957年にロチェスター大学に就任して以来、ロチェスター大学を退職するまでの実に32年の長きに渡り、研究者の育成に努めた。来日する度に、本研究所のセミナーで講演や講義を行い、本研究所の主催する国際シンポジウムに出席するなど、本学との関係も深く、その関係で2003年10月にその膨大な蔵書を本研究所に寄贈された。マッケンジー教授の弟子が世界中で活躍し、かつ日本でもマッケンジー教授の弟子が指導している大学が多くある中で、本研究所に蔵書を寄贈されたことは、この上ない名誉なことである。これを機会に、本研究所では研究所内にマッケンジー・ライブラリーを開設し、本学の教員と学生の研究水準の向上に役立ち続けることになった。

## 2-5 敷地と建物 (2017年3月31日現在)

敷 地	京都市左京区吉田本町（京都大学本部構内）	890m <sup>2</sup>
建 物	鉄筋コンクリート4階建（本館）	
	鉄筋コンクリート4階建（北館）	建物延面積計 4,062m <sup>2</sup>

## 2-6 東京分室

2004年4月、経済研究所東京分室が東京駅前丸の内（三菱ビル9階）に開設された。東京分室内には4つの部屋が設けられ、開設以来、会議室、21COEルーム、応用金融工学寄附研究部門客員教授室、秘書室として利用されてきた。また、会議の開催や教職員の出張時の打合せ場所として多目的に活用されていたが、当初の目的を達成したこと等により2012年1月31日をもってその役目を終えた。

2008年9月、慶應義塾大学大学院経済学研究科及び商学研究科との連携グローバルCOEプログラム「市場の高質化と市場インフラの総合的設計」の事業推進のための東京での活動拠点として東京都港区三田に三田オフィスを設置し、教育・研究の成果を効果的に反映させること及び、経済研究所における教育・研究の進展に寄与することを目的とし、より総合的な教育研究拠点の構築を目指し活動していた。2013年3月、グローバルCOEプログラムの終了に伴い、東京三田オフィスは科学研究費補助金（特別推進研究）「経済危機と社会インフラの複雑系分析」（研究代表者：矢野誠）の東京での研究拠点として引き続き活動を続けていたが、特別推進研究の終了に伴い、当初の目的を達成したこと等により2016年3月をもってその役目を終えた。

## 3 研究活動

### 3 - 1 研究の概要

#### 【経済情報解析研究部門】 Economic Information Analysis Division

本研究部門は、計量経済分析の理論と応用および実験経済学分野を包括的に経済情報解析と捉え、その発展に資することを目的とする。本研究部門は、以下の目的を持つ、「マクロ計量経済分析」、「ミクロ計量経済分析」、「実験経済学」の3つの研究領域からなっている。

経済活動を数量データによって把握し、統計解析を行うことで、経済主体の行動原理、経済の運動法則を解明しようとする実証研究の分野は、近年新たな展開を見せている。コンピュータ技術の発達により、大量のデータの統計解析を効率的に行うことが可能となったことを受け、家計や企業についてのミクロ経済データを、経済主体の行動理論に基づいて分析するミクロ計量経済分析が発展しつつある。このため、計量経済学の分野では、時間的情報と横断的情報を同時に持つパネルデータや、数量で示すことのできない質的データの解析方法の開発に著しい進歩がみられている。また、アンケート調査などによって、パネルデータを構築する努力は今後さらに重要性を増す。計量経済理論と労働経済、企業金融、産業組織などの応用ミクロ経済学の融合により、ミクロ計量経済分析の発展に資することが「ミクロ計量経済分析研究領域」の目的である。

一方では、時系列解析の手法、および、コンピュータによる数値シミュレーションの手法を用いたマクロ経済データの分析が、現代マクロ経済の実証分析の中核をなしている。それらのマクロ計量経済分析の先端分野のさらなる発展のために、時系列解析手法を中心とする計量経済理論、数値計算による経済モデル分析の手法 (Computational Economics) と、マクロ経済学の理論・実証分析の連携を推進することが「マクロ計量経済分析研究領域」の目的である。

さらに、近年は、経済学における実験的手法の発展もめざましい。経済実験やその統計的分析の手法、行動経済学による経済現象の分析を発展させることが「実験経済学研究領域」の目的である。

#### 【経済制度研究部門】 Economic Institution Division

本研究部門は、社会経済制度の比較研究、企業組織の経済分析、社会的意思決定の分析等の成果に立脚して、広く社会経済組織・制度・慣行の生成と変化可能性などを研究することを目的とする。研究領域は以下の2領域である。

「制度の経済分析」は、代表的な制度である市場システムと比較されるべき多様な経済社会制度の研究を基礎として、広範な視点からの経済制度の設計、比較、評価を行う。また、動学的な見地から、制度の生成、発展、変化の過程を検証する。これらの研究の上で、政治、歴史的視点はもちろん、社会学、工学的な手法や知見をも採り入れる。

「組織の経済分析」では、ゲーム理論を用いて、企業組織のみならず、多様な組織の内部構造、形成、分化、組織間の関係などを分析する。同時に、実証的発見からのフィードバックにも重点を置く。また、経営学、法学、生物学をはじめとする関連領域との緊密な連携をはかる。

#### 【経済戦略研究部門】 Strategic Economic Studies Division

本研究部門は、先端経済理論の重要な一要素である経済主体の戦略的行動を研究の基盤に据え、最先端の理論的研究の推進と発信、およびその機動的かつ体系的な応用を目指す。2009年にスタートした

当部門は、それまでの公共政策研究部門の研究プログラムを継承し、理論分析の成果を政策立案に結びつける研究も行う。理論・応用・政策的含意などの側面から経済の戦略的分析を行うため、当部門は二つの領域による分担体制をとる。経済の基本制度である市場の下での戦略的な取引関係を基礎として、政策分析の土台となる経済現象を広範な角度から分析する領域（市場経済戦略）と、個人・集団レベルでの意思決定を動学や情報の不完全性などの設定の下で包括的に分析する領域（ゲーム理論）である。

市場経済戦略は市場経済の広範な側面を分析対象とし、企業・消費者・政府などの戦略的行動の分析と、市場のパフォーマンス評価の方法の吟味、さらには各種政策の経済効果の評価などを行う。またこの領域は、市場経済に密接に関連する資源配分方式としてのオークションモデルの理論的性質とルール設計問題についての多数財や動学のケースを含めた総合的研究や、市場参加者の行動決定の基盤をなすリスクと不確実性下の意思決定理論の研究を行っている。

ゲーム理論は、経済の戦略的分析の中心であるゲーム理論的手法に、動学・不完全情報・不完備情報など研究の最前線の設定を組み込んだ分析を行う。ここでの研究対象には、一般的な不完全観測下での長期的関係と協調の理論、動学的環境下でのシグナリング・スクリーニングモデルの諸問題の分析、およびこれら研究成果の企業行動と組織行動への応用などが含まれる。

### 【ファイナンス研究部門】 Finance Research Division

混迷の深まる現在の経済においては、市場や企業内部に存在する不確実性を見極め、その中から収益性を的確に追求することが投資家や経営者に求められている。そのためには、将来の不確実性を理解し、市場リスクや企業内のさまざまなリスクを識別、計量化し、最適なリスク管理を行うことが決定的に重要になるが、金融工学・ファイナンスはそれらに関する基礎付けを与える。この意味において、金融工学・ファイナンスはもっとも重要性の高い分野のひとつである。京都大学経済研究所では2000年に金融工学研究センターを設立し、10年間に渡ってこの分野において国際拠点として役割を果たしてきた。このセンターの10年間の活動を通じて確立した金融工学・ファイナンスの研究・教育拠点としての機能を拡充するために、2010年度より「ファイナンス研究部門」として恒常的な研究部門としての改組を行った。

ファイナンス研究部門では、現在の世界的金融危機を受け、金融市場におけるリスク管理のあり方、金融市場の質を高めるために必要な市場インフラ、望ましい金融市場の実現において組織・慣習あるいは倫理観が果たす役割、行動ファイナンス理論といった点までを含む、これまでより一層広い範囲の問題に取り組むことを目的としている。また、金融危機をもたらした要因や金融危機の再発を防ぐために必要な方策についての分析も行うことを目標とする。さらに、組織におけるリスク管理といった面も重視し、研究領域を「リスク管理」、「市場の質」、「数理ファイナンス」、「金融計量経済分析」、「国際金融経済」とする。経済研究所の他部門と密接に連携しながら、今後の日本経済のリスクへの対策と経済活性化の方策についても研究する。

### 【現代経済分析研究部門（客員研究部門）】

#### Contemporary Economic Analysis Division (Visiting Research Division)

本研究部門は、学外から優れた研究者を客員教授として招き、研究上の強力な協力を得る目的のために設置された。主として日本経済の現状諸問題を理論的及び実証的に研究することを研究内容としている。その研究課題は年次を追って変化するものである。

### 【附属複雑系経済研究センター】 Research Center for Economics of Complex Systems



1990年代に複雑系科学の経済学への適用が進んだが、なかでも非線形経済動学および空間経済学の分野において、経済変動、経済発展などの分析に大きな成功を収め、経済研究所は、世界的にみても、これら経済学の分野での複雑系研究をリードしてきた。平成9-15年には、複雑系経済の拠点形成に対し科学研究費（平成9-13年はCOE形成基礎研究費、平成14-15年はCOE特別推進経費）の助成を受け、この間、数次の学際・国際コンファレンスを主催し、多くの海外研究者との共同研究を通して、研究所内外の研究者とこの分野の世界的拠点としての重要な業績を挙げてきた。本センターの設立は、COE形成研究費助成期間の完了を受け、複雑系経済システム研究拠点の恒常化を目的とする。平成15-19年度は、21世紀COEプロジェクトの中核部門として研究を行った。

附属複雑系経済研究センターは、非線形経済動学および空間経済学の研究をおこなう。「非線形経済動学」では、力学系の分岐の理論・カオスの理論・マルコフ過程の理論等を用いて、動学的一般均衡モデルにおける、均衡解の非線形振動、均衡の不決定性、サンスポット均衡等に関する研究を行う。

「空間経済学」では、産業集積、都市形成、輸送・交通ハブ・幹線形成、および、これらの集積の空間的同期現象を始めとしたパターン形成・秩序の創発、イノベーション・経済成長等との関連についての基礎理論、および、シミュレーション・実証分析の手法を整備する。

### 【附属先端政策分析研究センター】 Research Center for Advanced Policy Studies

本研究センター（The Research Center for Advanced Policy Studies、略称CAPS）は、京都大学の豊富な研究資源を活用し、政策関係機関と緊密に連携して、先端的な経済学の理論・実証分析に基づき、政策の具体像の提言に向けた分析研究を実施し、成果を社会に向けて発信することを目的とする組織である。

本センターは、2005年7月に、経済研究所内に設置され、政策の実務を担う中央官庁から派遣された任期付き教員を中心に、経済研究所の専任教員の高度な理論・実証研究に関する知見や研究ネットワークを生かしながら、実践的な政策課題の研究に取り組んでいる。第1期計画期間である6年間にわたり、のべ10名の任期付き教員が、内閣府、財務省、経済産業省、国土交通省、環境省から派遣され、運営を担当するセンター長（経済研究所専任教授）をはじめとする各部門の専任教員や、多くの研究員が、研究に参画してきた。

これらの研究は、統計的根拠に立脚した政策立案の基礎を開拓する役割を果たしており、その研究内容は、数多くの著書、論文はもとより、学会、国際会議などで報告され、世界に向けて発信されてきた。これらの研究成果を生み出したセンター教員の中から、学位が授与され、政策の実務の現場で活躍する人材を輩出してきたことは、当センターのユニークで他に類を見ない研究活動を示すものと言える。さらに、政策実務に関して豊富な経験を有するセンター教員が、学部・大学院の講義を担当することによって、京都大学で学ぶ政策に関心を持った学生に対して、幅広い知識吸収の場を提供している。

我が国における政策の形成に対する経済学の基礎付けは、他の先進国に比べると必ずしも十分なものとは言えない。一方で、経済・金融危機や地球環境問題など、市場経済が新たに直面する様々な不確実性や課題に対応するため、その必要性は近年さらに高まっている。当センターにおいて、学術と政策形成の融合によって、高度な政策企画立案能力を有する人材を育成することの重要性は極めて高く、2011年から2016年の第2期計画期間においては、イノベーションの創出・活用により豊かな国民生活を実現する「新たな経済社会の構築」を政策研究の基本コンセプトとして位置づけ、これらのテーマに関連する政策関係機関の協力を幅広く得て、具体的な研究テーマに基づく研究を展開した。

さらに、統計的根拠に立脚した研究を推進するための拠点として、データベースユニットを本センタ

一内に設置している。データベースユニットは、パネル調査の実施などエビデンスに基づく研究を推進している大学・研究機関と連携し、各種のパネルデータを統合的に管理し、さらに、新たなパネル調査を企画・実施することなどを通じて、エビデンスに裏付けられた政策研究を推進することを目的としている。2016年度においてはCAPSが中心となって、医学研究科と連携し、社会・経済行動に関するアンケート調査を実施し、データを構築した。

2017年4月より第3期の計画期間がスタートすることになっており、こうした蓄積を基礎に、エビデンスに裏付けられた政策研究を引き続き推進するとともに文理融合研究を行うなど今後さらに具体的な政策形成に関する研究を深め、また、政策形成を担う高度な人材を育成することになる。

**【共同利用・共同研究拠点 先端経済理論の国際的共同研究拠点】**

**Joint Usage / Research Center “International Joint Research Center of Advanced Economic Theory”**

本研究所は、先端経済理論研究の国際的ハブとして、広く内外の研究者との共同研究を推進してきた。このような活動を受け、本研究所は、平成22年度より6年間に渡って、「複雑系経済学」と「経済戦略と組織」という2つの先端経済理論領域の研究を促進するという中期的な目標のもと、共同利用・共同研究拠点「先端経済理論の国際的共同研究拠点」として文部科学省より認可された。平成28年度には、この6年間の拠点活動が評価され、共同利用・共同研究拠点として再認定された。

拠点では、本研究所の持つ豊富な人的資源や研究施設、これまで培ってきた国際研究ネットワークを研究資源として活用し、先端経済理論の国際的共同研究の推進、及び、国際的に経済理論研究に携わる研究者の育成のための事業を行なっている。拠点の運営は、所内委員5名、研究者コミュニティを代表する学外委員5名の合計10名からなる共同利用・共同研究運営委員会が担う。

拠点事業の中核に、公募型のプロジェクト研究が位置付けられる。この事業は、所外の研究者が代表となって研究グループを組織し、経済学において重要と認められるテーマにつき、本研究所の研究資源を活用し、一年間にわたって集中的に行う共同研究を公募、実施するものである。プロジェクト研究の実施によって、独創的な研究成果が生み出されていくことが期待でき、実際、既に多数の国際水準での成果が得られている。

公募プロジェクトの審査は、専門研究領域を考慮して、所内委員5名、所外委員5名からなる共同利用・共同研究専門部会が実施し、審査結果に基づいてプロジェクトの採否を運営委員会が決定する。平成28年度は、「グローバル経済下の諸問題に関する経済分析」を重点的な研究課題（メインテーマ研究課題）とし、一般研究課題と合わせて、以下の14件が採択され、それぞれ予定通り実施された。

平成28年度プロジェクト研究課題名

メインテーマ研究課題	研究代表者氏名・所属
耐戦略的ランダム・メカニズムの構造	シュロジット チャタジー：シンガポール経営大学経済学部
曖昧さへの選好関係の進化	ヨルゲン ワイブル：ストックホルム商科大学経済学部
グローバル化と不確実性の経済分析	浅野貴央：岡山大学社会文化科学研究科

一般研究課題	研究代表者氏名・所属
不完全観測下における多市場接触	岩崎 敦：電気通信大学大学院情報システム学研究科
モデル不確実性を考慮した資本市場分析	深澤正彰：大阪大学大学院基礎工学研究科
主観的不確実性下の意思決定分析	東陽一郎：岡山大学経済学部
先端メタ分析理論の移行経済研究への応用	上垣 彰：西南学院大学経済学部
移行経済における市場の質・政府の質に関する国際比較研究	林 裕明：立命館大学経済学部
実証分析及び理論モデル分析を通じた、近年の財政制度改革が将来の日本財政・マクロ経済に与える効果に関する研究	新居理有：高知工科大学経済・マネジメント学群
財務環境と企業行動の関係に関する統計分析－接合パネルデータによる検証	後藤康雄：独立行政法人経済産業研究所
労働力フローの実証分析	木村匡子：名古屋市立大学大学院経済学研究科
不等式制約に基づくミクロ計量経済分析の理論と応用	アンドレアス サントス：カリフォルニア大学サンディエゴ校
O-Dデータによる時空間計量経済分析	小西葉子：独立行政法人経済産業研究所
競争的サーチモデルを用いたマクロ経済分析	Shouyong Shi：ペンシルバニア州立大学経済学部

また、本拠点では、プロジェクト研究と連携し、先端経済理論研究に関連する国際コンファレンス、シンポジウムなどを積極的に開催し、先端経済理論の国際的な情報発信を行っている。その際、京都での開催のみならず、様々な地域の研究者に我々の研究資源および研究ネットワークを提供することによって、当該地域における国際コンファレンス等の開催も支援している。拠点の事業実施の支援及び情報発信は、経済研究所内に開設された共同利用・共同研究支援室が行っている。

#### 【統合複雑系科学国際研究ユニット】

#### International Research Unit of Integrated Complex System Science (IRU-ICSS)

京都大学は、ミクロな素粒子からマクロな人間社会経済現象におよぶ広範な研究領域のそれぞれの分野において、世界的に卓越した研究成果を挙げるとともに、豊かな人材を誇っている。研究のさらなる発展と今後ますます複雑化・多様化する諸問題の解決を可能とする人材を輩出していくために、「複雑系」という共通の研究テーマのもとで、部局横断的に、国際的な連携をはかることで統合する「統合複雑系科学国際研究ユニット」（本ユニット）を2010年4月1日より設置し、事務局を経済研究所に置いている。ユニットの代表は、2015年3月までは三野和雄（経済研究所教授）が務め、4月からは吉村一良（大学院理学研究科教授）が務めている。

#### 【グローバル生存基盤展開ユニット】 Research Unit for Development of Global

## Sustainability

本ユニットは、2006年に設立され、分野横断型の研究を展開してきた「生存基盤科学研究ユニット」が発展的に移行して、2015年6月に結成されたユニットである。

本ユニットは、参画する研究者の分野横断的な共同研究を通じて、それぞれが対象とする系の寿命がどのような因子で決まっているのかを明らかにし、さらに、対象系の寿命の相対評価（人類のタイムスケールにおける自然環境、物質などの脆弱さの評価）という視点を踏まえて研究成果を統合することで、生存基盤構築の方策を提示しようとしている。この方策は、人類の生存基盤が万古普遍ではないことを念頭に置いた動的かつ地球規模での方策であり、限定的な地域における単純な右肩上がりの発展だけを指す従来の方策とは一線を画するものとなる。経済研究所は、経済学及び政策研究の立場から、前身の生存基盤科学研究ユニットに引き続き、このユニットに参加している。

## 【社会科学統合研究教育ユニット】 Social Science Unit for Research and Education

日本経済が停滞する中で、市場を高質化し科学技術を豊かさにつなげるには、データを広く活用できる社会科学的素養を持った人材を育成し、ニーズに基づいてシーズの開発を目指す新しい教育・研究システムを構築する必要がある。

本事業は、我が国社会のエビデンスベース化に貢献するため、医学研究科をはじめとした自然科学系部局の協力のもと、本学すべての人文社会科学系の研究科や研究所と連携し、数量的データに基づく新しい人文社会科学を確立し、最先端の人材を養成するとともに人と社会を解明する文理融合型のエビデンスベース人間科学の確立を目指すものである。

経済研究所附属先端政策分析研究センター（CAPS）教員の政策研究を軸として、ユニット構成部局と協力し、学内外のデータ構築拠点とも連携することで、社会科学から生命科学にまたがり、個人特性・社会構造を捉えたパネルデータ・ビッグデータの構築を目指す。さらに、そのデータを駆使し、社会現象や人間の活動や健康の決定要因を既存研究とは全く異なる新しい視点に立って研究を進める。

2016年度は、ユニット構成部局から、エビデンスベース人間科学に関心のある大学院生等の推薦を募り、学生協力者（リサーチ・アシスタント、ティーチング・アシスタントなどを含む）としてCAPS教員とともに研究・教育に携わり、エビデンスベース人間科学に関する理解を深め、それぞれの専門分野における研究に反映させるよう促すこととしている。

## 【未来創成学国際研究ユニット】 International Research Unit of Advanced Future Studies (IRU-AFS)

京都大学未来創成学国際研究ユニットは、平成25～26年度に採択された京都大学統合創造学創成プロジェクトの研究活動に基づき、基礎物理学研究所が主体部局となり、本学の研究所・センター・研究科など12部局が参画して、平成27年7月28日に発足した。

異分野を統合することの知的冒険によって、生命・物質・こころの世界、あるいは人間社会・教育・経済を貫く普遍法則や創発原理を探求し、未来を方向づけるパラダイム転換を目指している。統合複雑系科学国際研究ユニット・宇宙総合学研究ユニットとも連携しながら、多くの外国人教員を迎え、国際規模での研究ネットワークの構築を進め、独創的研究を推進していく。ユニット長は、佐々木節（基礎物理学研究所長）が務めている。

## 【ICAM京都】 ICAM Kyoto Branch

ICAM はサンタフェ研究所の David Pines 教授によって、カリフォルニア州立大学機構に 2002 年 7 月に創設された複雑系研究所である。2005 年 7 月から、ICAM の京都支部を発足して、活動している。京都支部の代表は、ICAM の Board of Governors のメンバーである経済研究所 西村和雄（特任教授）が勤めている。

## 3-2 研究活動

### 共同研究

研究代表者及び研究分担者氏名 (※印は研究代表者)	研 究 課 題
<u>岡田 章</u> Hamid Sabourian (University of Cambridge)	繰り返しゲームと交渉理論
<u>新後閑 禎</u> 西村和雄 (神戸大学)	経済動学の研究
<u>小佐野 広</u> 伊藤秀史 (一橋大学商学部) 水野敬三 (関西学院大学商学部) 内田浩史 (和歌山大学経済学部) 石黒真吾 (大阪大学経済学部) 菊谷達也 (京都大学経済学部)	現代契約理論の展開
<u>照山 博司</u> 松島 齊 (東京大学) 太田聰一 (慶應義塾大学) 神林 龍 (一橋大学) Alexander Hijzen (OECD) Sebastien Lechevalier (EHESS) 木村匡子 (名古屋市立大学) 萱場豊 (一橋大学)	現代の日本の労働市場問題に関する実証的・実験的研究
<u>溝端 佐登史</u> Philip Hanson (Chatam House) Vadim Radaev (ロシア高等経済大学院) Csaba Laszlo (中欧大学) Steven Rosefielde (UNC) 林 裕明 (島根県立大学) 徳永昌弘 (関西大学) 岩崎一郎 (一橋大学)	企業・市場システムの比較経済学
<u>矢野 誠</u> 本領崇一 (マンハイム大学) 古川雄一 (中京大学)	市場構造の動学的分析

<u>柴田章久</u> 國枝卓真（関西学院大学） 松岡多利思（首都大学東京）	金融市場の不完全性と資産価格バブル
<u>梶井厚志</u> 渡辺隆裕（首都大学東京）	競争的公営市場での価格バイアスの研究
<u>原 千秋</u> 本多俊毅（一橋大学）	曖昧さ回避的な投資家の最適ポートフォリオ
<u>西山慶彦</u> 人見光太郎（京都工芸繊維大学） 末石直也（神戸大学）	経済変数間の関係式の特定化に関する統計的検定
<u>森 知也</u> Jens Südekum（U of Duisburg-Essen） Wen-Tai Hsu（Singapore Management U） Tony E. Smith（U of Pennsylvania） 高山裕貴（愛媛大学）	都市システムの自己組織化に関する実証研究
<u>関口 格</u> 若井克俊（京都大学）	再帰的効用と繰り返しゲームの理論
<u>中嶋智之</u> Toni Braun（Federal Reserve Bank of Atlanta） 小林慶一郎（一橋大学）	マクロ経済の理論的・数量的分析
<u>奥井 亮</u> 劉 慶豊（小樽商科大学） Yang Feng（Columbia University）	モデル平均推定における統計的推測
<u>高橋修平</u> 砂川武貴（日本銀行）	動学確率一般均衡モデルを用いた景気循環分析
<u>佐野隆司</u> 村本顕理（知的財産研究所）	逐次オークションの理論分析
<u>陳 珈恵</u> 陳 恭平（中央研究院人文社會科學研究中心）	<b>Market design on eBay and Yahoo!</b>
<u>舛田 武仁</u> 岡野芳隆（高知工科大学） 西條辰義（高知工科大学）	公共財環境における頑健な制度の設計

個人研究

氏 名	研 究 課 題
岡田 章	協力行動と秩序形成のゲーム理論
新後閑 禎	非線型経済動学の研究
小佐野 広	経営者報酬および金融仲介機関についての研究
照山 博司	雇用調整費用の形態と雇用変動
溝端 佐登史	市場移行下での企業システムの変容に関する精度研究
矢野 誠	市場の質と市場での競争上公正性の研究
柴田 章久	金融市場の不完全性とマクロ経済変動
梶井 厚志	あいまいさと期待の戦略効果
西山 慶彦	ノンパラメトリックな同時方程式モデルにおける特定化の検定
原 千秋	時間非整合性の公理化の拡張
森 知也	都市システムの自己組織化に関する理論・実証分析枠組の構築
関口 格	不完全情報・不完備情報の動学ゲームにおける情報獲得問題
中嶋 智之	日本経済のマクロ分析
奥井 亮	パネルデータを用いた動学分析
高橋 修平	異質な個人が多数存在する経済における景気循環分析
佐野 隆司	時間を通じた資源配分制度の分析と設計
陳 珈恵	Applications of the bandit problem
舛田 武仁	人間行動の特質に基づいた制度設計



科学研究費補助金

単位：千円

研究種目	課題番号	研究代表者名	金額	研究課題名
基盤研究 (A)	25245046	原 千秋	5,270	取引費用が存在する金融市場の均衡分析
基盤研究 (A)	26245024	岡田 章	2,200	ゲーム理論の新展開：協力メカニズムの解明
基盤研究 (A)	15H01939	中嶋智之	1,500	金融危機後の国際政策協調
基盤研究 (A)	16H02015	矢野 誠	11,850	エビデンスベース・ポリシーに向けたビッグデータによる高解像消費データの構築と活用
基盤研究 (A)	16H02026	柴田章久	2,600	不完全な金融市場下での経済パフォーマンスと金融財政政策に関する理論・実証分析
基盤研究 (B) (補助金)	25285074	森 知也	1,300	経済集積：その形成と秩序創発のメカニズム、および、政策的含意
基盤研究 (B)	15H03335	西山慶彦	3,000	経済主体間の異質性に起因する内生性を含むセミパラメトリックモデルの計量経済分析
基盤研究 (B)	16H03631	照山博司	2,900	日本の労働市場の二極化に関する研究：ミクロ・マクロ・実験データによる分析
基盤研究 (C)	26380236	小佐野広	900	資本形成・経営者交代の動学的契約理論
基盤研究 (C)	26380238	関口 格	800	繰り返しゲームモデルにおける観測構造の内生的決定と協調的均衡の行動面からの分析
基盤研究 (C)	16K03598	奥井 亮	1,000	パネルデータを用いたグループ化法における統計的推測の方法の開発
挑戦的萌芽研究	15K13004	岡田 章	200	社会規範と交渉理論
挑戦的萌芽研究	16K13360	森 知也	1,000	空間経済における秩序形成：新しい理論と実証分析手法の構築
若手研究 (B)	26780119	高橋修平	700	不確実性ショックと信用ショックのマクロ経済分析
若手研究 (B)	25780132	佐野隆司	0	動的環境における資源配分制度の設計
若手研究 (B)	16K21110	金原大植	800	経済成長における規模、人的資本、研究開発の相互作用と特許の質に関する分析
特別研究員 奨励費	15J05823	中西勇人	600	価格データを用いた仮想的な環境政策評価の計量経済分析
特別研究員 奨励費	15J09530	丹羽寿美子	400	特許権が経済成長や社会厚生に与える影響の動学的分析－防衛特許を中心として－
特別研究員 奨励費	15J10229	金 燕春	500	条件付き分散の処置効果のノンパラメトリック検定
特別研究員 奨励費	15J10927	崔 庭敏	500	政策効果分析における分位点処置効果の識別と推定：理論と実証

研究種目	課題番号	研究代表者名	金額	研究課題名
特別研究員 奨励費	16J01170	坂口翔政	700	パネルデータを用いた固定効果が存在する下 での平均動学的処置効果の推定方法の開発
特別研究員 奨励費	16J04929	高梨誠之	500	社会的選好のリスク環境下への拡張方法
特別研究員 奨励費	16J07085	山崎大輔	900	構造変化や複雑な相関構造に対して頑健な統 計理論の構築
特別研究員 奨励費	16J09356	池田晃彦	900	新興国における金融危機と産業構造・為替制度 との関係
特別研究員 奨励費	16J09472	小西邦彦	900	公的部門の研究への政府支出の理論的分析
特別研究員 奨励費	16J09479	八田雄太郎	600	社会的地位選好と所得不平等の経済理論分析
特別研究員 奨励費	16J10895	清水涼介	500	非対称二カ国モデルにおけるバブルと政策効 果の研究
合計			43,020	

【参考資料】 2012年度～2016年度の科学研究費補助金交付状況

項 目	年 度				
	2012年度	2013年度	2014年度	2015年度	2016年度
交付件数(件)	13	12	15	17	16
交付額(千円)	97,800	118,200	115,874	118,268	36,020

(分担金及び特別研究員奨励費は含まない。) 直接経費のみ

科学研究費補助金(分担)

単位:千円

研究種目	課題番号	研究分担者 名	分担金	研究課題名
基盤研究(S)	24220003	関口 格	1,000	持続可能な発展のための資源配分メカニズム 設計理論の構築
基盤研究(A)	25245031	小佐野広	350	契約と組織の経済学
基盤研究(A)	26245020	岡田 章	200	グローバル・ガバナンスの変容と国家政策の 政治経済分析
基盤研究(A)	26245024	関口 格	1,700	ゲーム理論の新展開:協力メカニズムの解明
基盤研究(A)	26245024	梶井厚志	1,000	ゲーム理論の新展開:協力メカニズムの解明
基盤研究(A)	26245037	森 知也	600	イノベーションダイナミクスと空間経済の 発展
基盤研究(B)	26285068	照山博司	0	資金制約下の企業行動:1990年代以降の日本 のミクロデータによる実証分析
基盤研究(C)	26380350	井上寛規	100	ネットワーク形成と経済成長に関する政策分 析とシミュレーション
挑戦的萌芽研究	26590051	奥井 亮	600	企業間取引ネットワークと銀行融資

研究種目	課題番号	研究分担者名	分担金	研究課題名
基盤研究 (B)	15H03329	奥井 亮	300	市場仲介と経済成長
基盤研究 (B)	15H03344	森 知也	450	都市圏域設定と都市圏データベースの構築及びそれらに基づく都市の実証分析・政策分析
基盤研究 (B)	15H03346	佐野隆司	400	調達の経済分析：理論と応用
基盤研究 (A)	16H02020	照山博司	1,000	The Value of Matchmaker
基盤研究 (A)	16H02026	中嶋智之	700	不完全な金融市場下での経済パフォーマンスと金融財政政策に関する理論・実証分析
基盤研究 (A)	16H02026	高橋修平	700	不完全な金融市場下での経済パフォーマンスと金融財政政策に関する理論・実証分析
基盤研究 (A)	16H02026	梶井厚志	700	不完全な金融市場下での経済パフォーマンスと金融財政政策に関する理論・実証分析
基盤研究 (B)	16H03613	森 和也	500	輸送費の構造に関する理論的および実証的研究
基盤研究 (B)	16H03613	西山慶彦	100	輸送費の構造に関する理論的および実証的研究
基盤研究 (B)	16H03615	陳 珈恵	400	イノベーションと労働者の多様性の空間経済学分析
基盤研究 (B)	16H03626	高橋修平	900	経済の異質性と資源配分のミス・アロケーションによるマクロ経済変動メカニズムの解明
基盤研究 (B)	16H03631	柴田章久	600	日本の労働市場の二極化に関する研究：ミクロ・マクロ・実験データによる分析
基盤研究 (B)	16H04986	小嶋大造	300	農政改革の再評価と将来像
基盤研究 (C)	16K03567	舩田武仁	200	共謀行為を防止する腎臓交換メカニズムの設計
挑戦的萌芽研究	16K12664	何 彦旻	600	中国の都市生活廃棄物適正処理と公衆参加に関する研究
挑戦的萌芽研究	16K13352	柴田章久	75	大学の研究評価に関する研究（経済学の場合）
合計			13,475	

受託研究等

(単位：千円)

委託者	担当教員名	契約金額	研究課題名
国土交通省	要藤正任	4,953	下水道事業における中期収支見通しの推計モデルに関する調査分析業務
環境省	東條純士	12,509	平成28年度市場メカニズムによる需要サイドの温室効果ガス排出削減政策の評価に関する調査事業委託業務仕様書
内閣府	広田 茂	1,329	「生活の質に関する調査」のデータセットの匿名化処理と同データに基づく心身の健康規定要因についての研究
科学技術振興機構	要藤正任	4,328	ソーシャル・キャピタルの世代間継承メカニズムの検討
関西大学	矢野 誠	57	経済主体の異質性と経済成長に関する研究—レントシーキング活動に注目して—
合計		23,086	

共同研究

(単位：千円)

共同研究相手方	担当教員名	契約金額	研究課題名
財務省	小嶋大造	12,083	財政経済に関するマクロ計量モデルの高度化・拡張と経済主体の異質性を踏まえた中長期シミュレーション
経済産業研究所	伊藤公二	9,880	経済のグローバル化と企業の成長に関する調査研究
合計		21,963	

寄 附 金

(単位：千円)

寄附者	担当教員名	寄附金額	寄附目的
一般社団法人信託協会	原 千秋	600	平成18年度信託法改正が受益者意思決定の効率性に及ぼす影響に関する研究
合計		600	

【参考資料】 2012年度～2016年度の寄附金、受託研究費等受入状況

(単位：百万円)

項目	年 度	2012年度	2013年度	2014年度	2015年度	2016年度
	受託研究費	件数	4	5	8	8
金額		25	22	24	25	23
民間等との共同研究	件数	2	2	2	2	2
	金額	23	20	23	21	21
寄附金	件数	4	2	3	7	1
	金額	3	1	2	5	1
計	件数	10	9	13	17	8
	金額	51	43	49	51	45

## 所内研究会

年月日	報告者・所属	タイトル	主催
2016/4/7	千葉 早織 京都大学	Hidden Profiles and Persuasion Cascades in Group Decision Making	ミクロ経済学・ゲーム理論研究会
2016/4/15	Refet S. Gürkaynak Bilkent University	Forward Guidance and Asset Prices	マクロ経済学・経済システム研究会
2016/4/15	Andrea Prat Concordia University	Managerial Attention and Worker Performance	ミクロ経済学・ゲーム理論研究会
2016/4/21	舩田 武仁 京都大学	Cooperation among behaviorally heterogeneous players in social dilemma with stay or leave decisions	ミクロ経済学・ゲーム理論研究会
2016/4/23	小林 拓磨 京都大学	中国の産業立地に関する分析	マクロ経済学・経済システム研究会
	溝端 佐登史 京都大学	ロシアにおける深化する経済危機と経済政策	
2016/4/27	早川 和彦 広島大学	Alternative Over-Identifying Restriction Test in GMM with Grouped Moment Conditions	計量経済学セミナー
2016/5/12	Misaki Matsumura Columbia University	Constrained efficiency of competitive entrepreneurship	ミクロ経済学・ゲーム理論研究会
2016/5/13	Kris Nimark コーネル大学	Delegated Information Choice	マクロ経済学・経済システム研究会
2016/5/18	寺西 勇生 慶應義塾大学	Liquidity Trap and Optimal Monetary Policy Revisited	マクロ経済学・経済システム研究会
2016/5/19	安東 宇 Columbia University	Constrained Efficiency of Competitive Entrepreneurship	Market Quality Workshop
2016/5/19	多鹿 智哉 神戸大学	Concealments of Problems: An Incentive of Avoiding the Responsibility	ミクロ経済学・ゲーム理論研究会
	定兼 仁 神戸大学	Multistage Information Transmission with Voluntary Monetary Transfer	
2016/5/20	小野 善康 大阪大学	Growth, Secular Stagnation and Wealth Preference	経済研究所研究会
2016/5/25	平野 敬祐 University of Arizona	Forecasting with Model Uncertainty: Representations and Risk Reduction	計量経済学セミナー
2016/5/26	茂木 快治 早稲田大学	A Max-Correlation White Noise Test for Weakly Dependent Time Series	計量経済学セミナー
2016/5/26	梶井 厚志 京都大学	Strategic Ambiguity and Information	ミクロ経済学・ゲーム理論研究会

年月日	報告者・所属	タイトル	主催
2016/5/26	寺内 彩子 内閣府	中国経済の減速と世界経済	CAPS 研究会
	高安 雄一 大東文化大学	韓国経済の短期的および長期的リスク	
2016/5/27	岩崎 一郎 一橋大学	法と企業統治の経済分析ーロシア株式会社制度のミクロ実証研究	マクロ経済学・経済システム研究会
2016/5/27	Evzen Kocenda Charles University	Asymmetries in the Forex Volatility Connectedness	マクロ経済学・経済システム研究会
2016/5/28	Victor Gorshkov 開智国際大学	Russia's financial sector and sanctions of the West	マクロ経済学・経済システム研究会
	Evzen Kocenda Charles University	The impact of monetary strategies on inflation persistence	
2016/6/2	千葉 早織 京都大学	Countervailing Conflicts of Interest in Delegation Games	ミクロ経済学・ゲーム理論研究会
	堀江 真由美 広島経済大学	Bayesian Updating for Complementarily Additive Beliefs under Ambiguity	
2016/6/3	Shouyong Shi Pennsylvania State University	Efficient job upgrading, search on the job and output dispersion	マクロ経済学・経済システム研究会
2016/6/8	松下 幸敏 東京工業大学	Empirical likelihood for High Frequency Data	計量経済学セミナー
2016/6/9	Shurojit Chatterji Singapore Management University	On Strategy-proofness and the Saliency of Single-peakedness	ミクロ経済学・ゲーム理論研究会/プロジェクト研究会
2016/6/10	森 知也 京都大学	都市の規模と産業構造：恒常的秩序と攪乱の共存、及びその要因	都市経済学ワークショップ
	内藤 徹 同志社大学	Aging and urban agglomeration under a multi-regional overlapping-generations model	
2016/6/16	要藤 正任 京都大学	わが国におけるソーシャル・キャピタルの形成要因ーアンケート調査の個票データを用いた定量分析ー	EBHS Workshop
2016/6/16	Debasis Mishra Indian Statistical Institute	Balanced Ranking Mechanisms	ミクロ経済学・ゲーム理論研究会
	栗野 盛光 筑波大学	Hybrid Lung Exchange	
2016/6/23	山本 裕一 University of Pennsylvania	Stochastic Games with Unknown, Changing Monitoring Structure	ミクロ経済学・ゲーム理論研究会/プロジェクト研究会
2016/6/23	Jan Krzysztof Solarz University of Social Sciences in Warsaw	Institutional evolution of financial system in Holland and Japan/Economic outlook of Poland	マクロ経済学・経済システム研究会

年月日	報告者・所属	タイトル	主催
2016/6/25	十河 文晴 大阪国際大学	Endogenous Entry To Security-Bid Auctions" with Dan Bernhardt	契約理論研究会
	Uetake Kosuke Yale University	When Salesforces Manage Customer Relationships: Effect of Sales Incentives on Customer Adverse Selection and Moral Hazard	
2016/6/28	手島 健介 メキシコ自治工科大学	Offshoring Health Risks: The Impact of the U.S. Lead Regulation on Infant Health in Mexico	経済研究所研究会
2016/6/30	Takayama Shino University of Queensland	A Model of Two-Stage Election	ミクロ経済学・ゲーム理論研究会
2016/7/1	高 東也 University of Arkansas	Eating Up Productivity: Social Insurance Barriers to Structural Change	マクロ経済学研究会
	内藤 巧 早稲田大学	An asymmetric Melitz model of trade and growth	
2016/7/6	梶 哲也 Massachusetts Institute of Technology	Post-Observation Sample Selection and Integrable Empirical Processes	計量経済学セミナー
2016/7/6	Eraslan Hulya Rice University	Information Acquisition under Persuasive Precedent versus Binding Precedent	ミクロ経済学・ゲーム理論研究会
2016/7/7	Gunay Hikmet University of Manitoba	Tariffs, R&D, and Two Merger Policies	Market Quality Workshop
2016/7/8	大澤 実 東北大学	Monocentric and polycentric patterns in spatial models of agglomeration	都市経済学ワークショップ
	Mantin Benny University of Waterloo	Measuring Competition Intensity and Product Differentiation: Evidence from the Airline Industry	
2016/7/8	吉原 直毅 マサチューセッツ大学	Technical Change, Capital Accumulation, and Distribution	マクロ経済学・経済システム研究会
2016/7/9	新居 理有 高知工科大学	Public Debt Policy in a Political Economy	CAPS 研究会
	明村 聖加 財務省	日本の長期推計に基づく介護費用のシナリオ分析	
	小笠原 渉 財務省	所得要素による所得格差の寄与度分解及び相対的貧困率～国民生活基礎調査を用いて～	
	日置 瞬 財務省	全国消費実態調査のマイクロデータを用いた相続税の推計	
2016/7/9	小嶋 大造 京都大学	農業の財政的特質	CAPS セミナー
	直井 恵 カリフォルニア大学	中位投票者理論と農業保護政策：国会議員を対象としたサーベイ実験	



年月日	報告者・所属	タイトル	主催
2016/7/11	Magomedov Arbakhan Ulyanovsk State University, Russia	Does Russian Arctic authorities to develop Polar projects in current economic crisis and uncertainty?: Near and far perspective	マクロ経済学・経済システム研究会
2016/7/12	阿曾沼 多聞 IMF	Sovereign Debt Restructurings: Delays in Renegotiations with Risk Averse Creditors (with Hyungseok Joo)	マクロ経済学・経済システム研究会
2016/7/14	重田 雄樹 京都大学	Optimality of Naive Investment Strategies in Dynamic Mean-Variance Optimization Problems with Multiple Priors	ミクロ経済学・ゲーム理論研究会
2016/7/19	黒崎 卓 一橋大学	零細企業家のリスク・時間・社会的選好：インド・デリーの伝統・近代セクター比較	マクロ経済学・経済システム研究会
2016/7/20	大畠 一樹 京都大学	信念にバイアスがある場合の総合評価落札方式オークションの構造推定と検定	計量経済学セミナー
2016/7/20	黒崎 卓 一橋大学	経済開発の成果を測るためのデータと分析手法：研究展望	マクロ経済学・経済システム研究会
2016/7/20	戸田 アレクシ哲 カリフォルニア大学	Zipf's Law: A Microfoundation	マクロ経済学・経済システム研究会
2016/7/21	齊藤 紘多 California Institute of Technology	On path independent stochastic choice	ミクロ経済学・ゲーム理論研究会
2016/7/23	Gil Ricard Johns Hopkins University	Relational Adaptation under Reel Authority	契約理論研究会
	川口 康平 一橋大学	Dynamic Oligopoly with Financing Friction: The U.S. Airline Industry after the Deregulation	
2016/7/28	林 貴志 University of Glasgow	Sequential implementation without commitment	ミクロ経済学・ゲーム理論研究会
2016/8/18 ～8/19	荒渡 良 名古屋大学	連続時間の異質経済主体モデル	連続時間の異質経済主体モデル研究会
	堀 建夫 東京工業大学	Dynamics of Inequality	
2016/8/25 ～8/26	太田 聡一 慶応義塾大学	The Changing Japanese Labor Market: Overview	プロジェクト研究主催研究会
	照山 博司 京都大学		
	北川 章臣 東北大学	Ranking and Long-term Unemployment in a General Equilibrium Model with Efficiency Wages	
	北川 章臣 東北大学	Flatter Wage Profiles and Reduced Lifetime Employment: A Simple Formalization	
	照山 博司 京都大学	Testing the Dual Structure of the Japanese Labor Market	

年月日	報告者・所属	タイトル	主催
	太田 聡一 慶応義塾大学	Duration Dependence of Job Finding Rates in Japan	
	照山 博司 京都大学		
2016/8/31	Li Tong Vanderbilt University	A Partial Identification Subnetwork Approach to Discrete Games in Large Networks: An Application to Quantifying Peer Effects	計量経済学セミナー
2016/9/1	千葉 早織 京都大学	Hidden Profiles and Persuasion Cascades in Group Decision-Making	ミクロ経済学・ゲーム理論研究会
	堀江 真由美 広島経済大学	Separable Implicit Utility Representation under Ambiguity	
	高梨 誠之 京都大学	不公平回避的な個人による協力ゲームのコア分析	
2016/9/13	Zeira Joseph Hebrew University of Jerusalem	A New Measure of Divergence	マクロ経済学・経済システム研究会
2016/9/15	北尾 早霧 慶応義塾大学	Policy Uncertainty and Cost of Delaying Reform: A Case of Aging Japan	マクロ経済学・経済システム研究会
2016/9/15	Awaya Yu University of Rochester	Communication and Cooperation in Repeated Games	ミクロ経済学・ゲーム理論研究会
2016/9/16	Edmond Chris University of Melbourne	Industrial Dynamics with Variable Markups	マクロ経済学・経済システム研究会
2016/9/16	Wrona Jens Heinrich-Heine-Universität Düsseldorf	Migration as a signal	都市経済学ワークショップ
2016/9/21	Guedhami Omrane University of South Carolina	State Ownership and Cash Holdings	経済研究所研究会
2016/9/21	Quah John Johns Hopkins University	Revealed preferences over risk and uncertainty	ミクロ経済学・ゲーム理論研究会
2016/9/29	関口 格 京都大学	On multimarket contact under imperfect public observability	ミクロ経済学・ゲーム理論研究会
2016/10/6	Murooka Takeshi University of Munich	Zero Prices: Optimal Pricing of Experience Goods under Consumer Dynamic Loss Aversion	ミクロ経済学・ゲーム理論研究会
2016/10/13	Dubey Pradeep Stony Brook/Yale	Money as Minimal Complexity	ミクロ経済学・ゲーム理論研究会
2016/10/14	Leon-Ledesma Miguel University of Kent	The rise of the service economy and the real return on capital	マクロ経済学・経済システム研究会
2016/10/14	齋藤 誠 一橋大学	On large-scale money finance in statistics and practice: A case of the Japanese national accounts during and after the World War II	マクロ経済学研究会
	酒巻 哲朗 内閣府	2008SNA 移行に関する説明会	

年月日	報告者・所属	タイトル	主催
2016/10/14	Einav Liran Stanford University	Provider Incentives and Health Care Costs: Evidence from Long-Term Care Hospitals	ミクロ経済学・ゲーム理論研究会
2016/10/20	Drugeon Jean-Pierre Jean-Pierre	On the Maximin Principle and the Rate of Discount: A Simple Dynamic Programming Argument (co-authored with Ha-Huy Thai and Nguyen Thi Do Hahn)	Market Quality Workshop
2016/10/20	Zusai Dai Temple University	Gains in evolutionary dynamics: unifying rational framework for dynamic stability	ミクロ経済学・ゲーム理論研究会
2016/10/21	Imrohoroglu Selo University of Southern California	Replacing Income Taxation with Consumption Taxation in Japan	マクロ経済学・経済システム研究会
	David Joel University of Southern California	Capital Misallocation: Frictions or Distortions?	
2016/10/27	國枝 卓真 関西学院大学	Asset Bubbles, Financial Crisis, and Unemployment	経済研究所研究会
2016/10/27	高梨 誠之 京都大学	Analysis of the Core under inequality-averse utility functions	ミクロ経済学・ゲーム理論研究会
	千葉 早織 京都大学	Cheap Talk with Countervailing Conflicts of Interest	
2016/10/28	Fernando Duarte Federal Reserve Bank of New York	Financial Vulnerability and Monetary Policy	マクロ経済学・経済システム研究会
	Helene Rey London Business School	Financial Cycles with Heterogeneous Intermediaries	
2016/11/4	齋藤 久光 北海道大学	集積の経済・生産性と品質改善	都市経済学ワークショップ
	川田 恵介 広島大学	A Nonparametric Conjoint and Welfare Analysis of Working Conditions: Application to Japanese Labor Market	
2016/11/10	Newton Jonathan University of Sydney	Agency, potential and contagion	ミクロ経済学・ゲーム理論研究会
2016/11/11	Barlevy Gadi Federal Reserve Bank of Chicago	On Interest Rate Policy and Asset Bubbles	マクロ経済学・経済システム研究会
2016/11/16	田中 晋矢 小樽商科大学	Macroeconomic Forecasting and Variable Selection with a Very Large Number of Predictors: A Penalized Regression Approach	計量経済学セミナー
2016/11/17	井上 勇太 早稲田大学	Limited consideration and limited data	ミクロ経済学・ゲーム理論研究会
2016/11/18	玉井 寿樹 名古屋大学	Long-Run Growth and Welfare in an Endogenous Growth Model with Productive Public Goods and Spillover Effects	マクロ経済学研究会
	中村 英樹 大阪市立大学	Individual Probabilities of Unemployment under Mechanization	

年月日	報告者・所属	タイトル	主催
2016/11/24	Kochov Asen University of Rochester	Ambiguity or Endogenous Discounting?	ミクロ経済学・ゲーム理論研究会
2016/11/28	本間 勝 欧州復興開発銀行	中央アジア諸国における銀行形成史	マクロ経済学・経済システム研究会
2016/12/1	小井田 伸雄 岩手県立大学	Incomplete preferences and a unique subjective state space	ミクロ経済学・ゲーム理論研究会
2016/12/2	小林 拓磨 京都大学	書評『中国の経済発展と市場化—改革・開放時代の検証—』	マクロ経済学・経済システム研究会
	小西 豊 岐阜大学	書評『中国経済学入門—「曖昧な制度」はいかに機能しているか—』	
	溝端 佐登志 京都大学	書評『二重の罟を超えて進む中国型資本主義—「曖昧な制度」の実証分析—』	
2016/12/2	芝 啓太 大阪大学	東日本大震災における出生率への影響 —市区町村単位の実証分析	都市経済学ワークショップ
	坪田 建明 ジェトロ・アジア経済研究所	Partition, Independence and Population Geography in Bengal	
2016/12/7	金 燕春 京都大学	Testing for Overconfidence Statistically: A Moment Inequality Approach	計量経済学セミナー
2016/12/8	金子 守 早稲田大学	Expected Utility Theory with Probability Grids	ミクロ経済学・ゲーム理論研究会
2016/12/13	鈴木 章一郎 国土交通省	これからの PPP/PFI に求められるもの	CAPS 研究会
	竹本 亨 帝塚山大学	人口減少下の道路インフラに対する都道府県の財政負担	
2016/12/15	國濱 剛 名古屋大学	Nonparametric Bayes models for mixed-scale longitudinal surveys	計量経済学セミナー
2016/12/15	兵庫 一也 龍谷大学	Subjective Learning with Waiting Costs	ミクロ経済学・ゲーム理論研究会
2016/12/16	内藤 克幸 亜細亜大学	The Risky Steady State and the Interest Rate Lower Bound	マクロ経済学・経済システム研究会
	新居 理有 高知工科大学	Public Debt Policy in a Political Economy	
2016/12/22	渡邊 直樹 慶応義塾大学	von Neumann-Morgenstern stable Sets of a Patent Licensing Game: The existence and Non-existence	ミクロ経済学・ゲーム理論研究会
2017/1/5	Nakata Hiroyuki University of Leicester	Endogenous fluctuations and social welfare under credit constraints and heterogeneous beliefs	ミクロ経済学・ゲーム理論研究会
2017/1/12	Galanis Spyros University of Southampton	Financial Complexity and Trade	ミクロ経済学・ゲーム理論研究会

年月日	報告者・所属	タイトル	主催
2017/1/17	宮崎 浩一 香川大学	借入制約がある家計の出生行動に関する理論分析	CAPS 研究会
	三善 由幸 国土交通省	地方法人税の分割基準と地域経済の活性化に関する研究	
2017/1/18	Wang Chengsi University of Mannheim	Search platforms: showrooming and price parity clause	Market Quality Workshop
	Honryo Takakazu University of Mannheim	Wasteful Procedures	
2017/1/28 ～1/29	田中 頌宇将 名古屋大学	Technological Progress, Firm Selection, and Unemployment	若手経済学者のためのマクロ経済学 コンファレンス
	相馬 尚人 東京大学	Robust Monetary Policy Under Deep Parameter Uncertainty	
	大島 一宏 京都大学	Search for Yield and Business Cycle	
	敦賀 貴之 内閣府／京都大学	Money-Financed Fiscal Stimulus: The Effects of an Anticipated Shock	
	上品 満 神戸大学	The effect of public debt on growth and welfare under the golden rule of public finance	
	田端 辰哉 慶應義塾大学	Sustained Growth Model with Time Separable Utilities	
	秋本 清香 大阪大学	Dynamic Analysis of Bureaucratic Quality and Occupational Choice	
2017/1/21	福村 晃一 大阪大学	Demographics, immigration, and market size	契約理論研究会
	大山 睦 一橋大学	Industry Growth Through Spinoffs and Acquisitions	
2017/1/26	小嶋 健太 関西学院大学	Successful Jobs and Dead-end Jobs in Bureaucracy: Evidence from Japan	マクロ経済学・経済システム研究会
	渡辺 誠 VU University Amsterdam	Marketmaking Middleman	
2017/2/1	広田 茂 京都大学	健康度と幸福度の決定要因「生活の質」調査を用いて	CAPS 研究会
	荻原 里紗 明海大学	The Gap of Subjective Well-being and Divorce in a Married Couple: Comparative Study using Household Panel Data in Japan and Korea	

年月日	報告者・所属	タイトル	主催
2017/2/2	芹澤 成弘 大阪大学	Multi-object Auction Design Accommodating Non-quasi-preferences: Revenue Maximization with Equal Treatment of Equals and No Wastage	京都大学・大阪大学 マイクロ・ワーク ショップ
	佐野 隆司 京都大学	Binary Dynamic Mechanism Design	
	松島 法明 大阪大学	Naked Exclusion under Exclusive-offer Competition	
2017/2/3	林 明信 大阪経済大学	International hub: congestion pricing and capacity investment	都市経済学ワーク ショップ
	Zhang Anming The University of British Columbia	Hub connectivity and implications for airport competition	
2017/2/3	熊倉 誠和 財務省	格差と再分配をめぐる幾つかの論点 — 国際サーベイと日本へのインプリケーション —	CAPS 研究会
	小玉 高大 財務省	生涯ベースでみた家計の受益・負担 — 『全国消費実態調査』 個票による実証分析 —	
	服部 孝洋 財務省	ドル調達コストとカバー付金利平価について (Dollar Funding and Covered Interest Rate Parity)	
	山崎 丈史 財務省	Structural estimation of sovereign default model	
2017/2/4	玉井 寿樹 名古屋大学	Public Investment and Golden Rule of Public Finance in an Overlapping Generations Model	CAPS 研究会
2017/2/8	新谷 元嗣 東京大学	On Trigonometric Trend Regressions of Unknown Frequencies in the Presence of Autoregressive Error	計量経済学セミナー
2017/2/9	Dastidar Krishnendu Ghosh Jawaharlal Nehru University	Allocation of scarce resources in emerging economies	CAPS セミナー
2017/2/16	川上 信昭 京都大学/文部科学省	多様性がイノベーションを育む	CAPS 研究会
2017/2/16	東 陽一郎 岡山大学	Uncertain temptation and dynamic consistency	マイクロ経済学・ゲーム理論研究会
2017/2/17	中村 友哉 明治学院大学	Expected Profits in Stackelberg Games with Private Information	経済研究所研究会
2017/2/22	末石 直也 神戸大学	A Bernstein-von Mises Theorem for Moment Restriction Models and Bayesian Empirical Likelihood	計量経済学セミナー
2017/2/22	深堀 遼太郎 金沢学院大学	証券会社への信頼度と Old Age Security Hypothesis : 家計パネルデータを用いた実証分析	Market Quality Workshop
2017/2/23	堀江 真由美 広島経済大学	Varying Ambiguity Aversion in Mixing Actions: an Explanation for "Own-payoff" Effects	マイクロ経済学・ゲーム理論研究会

年月日	報告者・所属	タイトル	主催
2017/3/2	慶田 昌之 立正大学	A Semantic Analysis of Monetary Shamanism: A Case of the BOJ's Governor Haruhiko Kuroda	京都大学・一橋大学共同利用・共同研究拠点ワークショップ「マクロ経済学のフロンティア」
	柴田 章久 京都大学	Asset Bubbles, Technology Choice, and Financial Crises	
	小西 邦彦 京都大学	Rising Longevity, Fertility Dynamics, and R&D-based Growth	
	宇南山 卓 一橋大学	貯蓄率の低下は高齢化で説明できるのか？	
2017/3/8	早川 裕太 京都大学	メキシコにおける観光資源が地域の教育水準に与える影響	Workshop on Recent Developments in Econometric Theory and Its Applications 2017
	山崎 大輔 京都大学	An Improved Test for Cross-Section Independence in Panel Data Models with Serially Correlated Errors	
	中西 勇人 京都大学	Can an Economic Structural Model Support Hypothetical and Experimental Evidence? Preference Parameters Before and After the Great East Japan Earthquake/A Data Driven Procedure to Derive 1.06n-1/5 Rule of Thumb Bandwidth in Kernel Density Estimation of Normal Distribution	
2017/3/9	山口 臨太郎 九州大学	包括的富（新国富）アプローチによる持続可能性分析	CAPS 研究会
2017/3/9	武岡 則男 一橋大学	State-wise monotonicity and subjective probabilities	ミクロ経済学・ゲーム理論研究会
2017/3/14	稲葉 大 関西大学	Regional Business Cycle and Growth Features of Japan	マクロ経済学研究会
	中園 善行 横浜市立大学	Consumption at Retirement: Evidence from Micro Data	
2017/3/16	Kou Steven National University of Singapore	Exhaustible Resources with Production Adjustment Costs	ミクロ経済学・ゲーム理論研究会
2017/3/22	Scheinkman Jose A. Columbia University	Savings Gluts and Financial Fragility	Market Quality Workshop
2017/3/23	佐野 隆司 京都大学	A Dynamic Mechanism Design with Overbooking, Different Deadlines, and Multi-unit Demands	ミクロ経済学・ゲーム理論研究会
2017/3/23	Waldfoegel Jane Columbia University	Too Many Children Left Behind: The US Achievement Gap in Comparative Perspective	Market Quality Workshop
2017/3/23	Rosefielde Steven The University of North Carolina at Chapel Hill	Trump's Russia Policy: Economics, Military and Geopolitics	プロジェクト研究主催研究会
2017/3/24	Haller Peter Institute for Employment Research (IAB)	Time is money: Valuation of changes in commuting distances using georeferenced data	都市経済学ワークショップ
	Berliant Marcus Washington University in St. Louis	Commuting and Internet Traffic Congestion	

## 海外渡航件数

地域	年度	2013年度 (人)	2014年度 (人)	2015年度 (人)	2016年度 (人)
アジア		16	30	18	28
北米		17	15	5	10
中南米		0	1	0	0
ヨーロッパ		22	13	13	14
オセアニア		5	6	3	7
中東		0	0	0	0
アフリカ		2	0	0	0
計		62	65	39	59

## 海外渡航

氏名	期間	目的国	渡航目的
梶井 厚志	4月20日～5月12日	イタリア	「ゲーム理論の新展開:協力メカニズムの解明」に関する情報収集を行う。
小佐野 広	4月20日～5月25日	オーストラリア	「資本形成・経営者交代の動学的契約理論」に関する情報収集を行う。
原 千秋	4月27日～4月30日	中国	Asian Economic Institutes Meeting に参加し、報告及び情報資料集を行う。
舛田 武仁	4月27日～4月30日	中国	Asian Economic Institutes Meeting に参加し、報告及び情報資料集を行う。
高橋 修平	4月27日～4月30日	中国	Asian Economic Institutes Meeting に参加し、報告及び情報資料集を行う。
佐野 隆司	4月27日～4月29日	中国	Asian Economic Institutes Meeting に参加し、報告及び情報資料集を行う。
陳 珈恵	4月28日～5月8日	台湾	Academia Sinica にて、Kong-Pin Chen 研究員と研究打合せを行う。
舛田 武仁	5月6日～5月28日	アメリカ	実験経済学のワークショップに参加する。また、カリフォルニア工科大学で情報収集を行う。



氏 名	期 間	目 的 国	渡航目的
高橋 修平	6月22日 ~ 6月25日	台湾	Academia Sinica において、2016 Taipei International Conference on Growth, Trade, and Economics に参加し、研究報告・資料情報収集を行う。
高橋 修平	6月28日 ~ 7月4日	フランス	Toulouse School of Economics にて、SED Meeting 2016 に参加し、研究報告及び情報収集を行う。
中嶋 智之	6月29日 ~ 7月4日	フランス	Toulouse School of Economics にて、SED Meeting 2016 に参加し、研究報告及び情報収集を行う。
森 知也	6月30日 ~ 7月3日	韓国	Millennium Seoul Hilton にて、Asian Economic Review, Special Issue on "Urban and Regional Development Asia" に参加し、研究報告及び情報収集を行う。
伊藤 公二	7月3日 ~ 7月7日	韓国	24th International Input-Output Conference に参加する。
佐野 隆司	7月4日 ~ 7月10日	オーストラリア	University of Technology Sydney にて、Australasia Meeting of the Econometric Society に出席し、研究報告および資料収集を行う。
森 知也	7月10日 ~ 7月24日	台湾	Academia Sinica にて、Shin-Kun Peng 氏、Wen-Tai Hsu 氏、Tony Smith 氏と研究打合せを行う。
關口 格	7月15日 ~ 7月21日	アメリカ	Yale University にて研究打合せ、Stony Brook University にて The 27th International Conference on Game Theory に参加し、ディスカッション及び資料収集を行う。
舛田 武仁	7月23日 ~ 7月30日	オランダ	5th World Congress of the Game Theory Society (GAMES 2016) に参加し、研究報告する。
佐野 隆司	7月23日 ~ 7月30日	オランダ	5th World Congress of the Game Theory Society (GAMES 2016) に参加し、研究報告する。
陳 珈惠	8月11日 ~ 8月21日	台湾	Academia Sinica にて、Kong-Pin Chen 研究員と研究打合せを行う。

氏名	期間	目的国	渡航目的
梶井 厚志	8月16日 ~ 9月30日	シンガポール	シンガポール経営大学にて、情報の経済学に関する資料収集を行う。
關口 格	8月25日 ~ 8月29日	シンガポール	Singapore Management Universityにて、ディスカッション・研究報告・研究会に出席する。
佐野 隆司	8月25日 ~ 8月30日	ポルトガル	Nova School of Business and Economicsにて、Annual Conference of the European Association for Research in Industrial Economicsに参加し、報告及び情報収集を行う。
高橋 修平	9月4日 ~ 9月10日	オーストラリア	クィーンズランド大学およびメルボルン大学にて、セミナーに参加し、研究報告を行う。
奥井 亮	9月4日 ~ 9月18日	スウェーデン	University of Gothenburgにて Assistant ProfessorのAndreas Dze氏と共同研究を行う。
溝端 佐登史	9月11日 ~ 9月18日	ロシア	モスクワ市内において、聞き取り調査、市場調査を行う。
溝端 佐登史	9月27日 ~ 10月1日	ベトナム	Vietnam Academy of Social Sciencesにて国際シンポジウムに参加・報告及び参加講演者と研究打ち合わせを行い、情報収集をする。
高橋 修平	10月1日 ~ 10月5日	シンガポール	シンガポール国立大学経済学部にて、セミナーに出席し究報告を行う。
伊藤 公二	10月8日 ~ 10月12日	フランス	OECD Joint Meeting of the Working Party on Globalisation of Industry and the Working Party on Industry Analysisに参加し、研究報告・意見交換及び情報収集を行う。
東條 純士	10月12日 ~ 10月16日	台湾	台北市内において、ヒアリング調査を行う。
小佐野 広	10月16日 ~ 11月3日	オーストラリア	RMIT Universityにて、コーポレートガバナンスに係る資料収集を行う。
奥井 亮	10月18日 ~ 10月20日	中国	香港科技大学にて Department of Economics Seminar Series に出席し、研究成果報告および資料収集を行う。
中嶋 智之	10月24日 ~ 10月27日	シンガポール	シンガポール国立大学経済学部にて、セミナーに出席し究報告を行う。

氏名	期間	目的国	渡航目的
奥井 亮	10月31日 ~ 11月2日	中国	上海财经大学にて School of Economics Workshops に出席し、研究成果報告および資料収集を行う。
関口 格	11月2日 ~ 11月7日	ポルトガル	Instituto Superior de Economia e Gestao da Universidade de Lisboa での、2016 UECE Lisbon Meetings in Game Theory and Applications に出席し、研究発表およびディスカッションを行う。
佐野 隆司	11月7日 ~ 11月12日	オーストラリア	University of Technology Sydney にて、セミナーに参加し、研究報告および資料収集を行う。
東條 純士	11月9日 ~ 11月13日	中国	上海市内において、ヒアリング調査を行う。
溝端 佐登史	11月11日 ~ 11月15日	ベトナム	The 60th Anniversary of National Economics University, International Seminar at CIEM, International Young Scholar Exchange Semina at NEU に参加し、報告、若手研究者との研究打合せ及び情報収集を行う。
中嶋 智之	11月13日 ~ 11月20日	アメリカ	Federal Reserve Bank of St. Louis にて研究報告、資料情報収集および研究打合せを行う。
奥井 亮	11月28日 ~ 12月3日	オーストラリア	ニューサウスウェールズ大学にて、研究打合せおよび Sydney Econometrics Reading Group Meeting に出席し報告及び情報収集を行う。
梶井 厚志	11月30日 ~ 12月7日	中国	嶺南大学にて研究打合せ、香港中文大学にて学会準備の会合を行う。
陳 珈恵	12月2日 ~ 12月5日	台湾	成功大学にて The 10th Japan-Taiwan-Hong Kong Contract Theory Conference に参加・報告、及び研究打合せを行う。
小佐野 広	12月2日 ~ 12月4日	台湾	成功大学にて The 10th Japan-Taiwan-Hong Kong Contract Theory Conference に参加・報告、及び研究打合せを行う。
梶井 厚志	12月25日 ~ 12月29日	中国	Xiamen University にて、WANG Yun 氏と研究打合せを行う。
舛田 武仁	1月4日 ~ 7月5日	アメリカ	アリゾナ大学にて、Dr. Charles Noussair 等と研究打合せ及び資料情報収集を行う。

氏名	期間	目的国	渡航目的
高橋 修平	1月5日 ～ 1月9日	アメリカ	Hyatt Regency Cicagoにて、2017 ASSA Annual Meetingに参加し、資料収集を行う。
佐野 隆司	1月5日 ～ 1月10日	アメリカ	Hyatt Regency Cicagoにて、2017 ASSA Annual Meetingに参加し、資料収集を行う。
關口 格	1月5日 ～ 1月10日	アメリカ	Hyatt Regency Cicagoにて、2017 AEA Annual Meetingに参加し、ディスカッション及び資料収集を行う。
梶井 厚志	2月12日 ～ 2月25日	シンガポール	シンガポール経営大学にて、情報の経済学に関する資料収集を行う。
小佐野 広	2月28日 ～ 3月26日	オーストラリア	RMIT Universityにて、「コーポレートガバナンス」および「行動経済学アプローチに基づく企業統治の行動学分析」に係る資料収集を行う。
森 知也	3月3日 ～ 3月18日	ドイツ	ハインリッヒ・ハイネ大学デュッセルドルフの Jens Wrona 助教と、共同研究を行う。
溝端 佐登史	3月11日 ～ 3月15日	イタリア	トレント大学にて、国際ワークショップに参加・報告し、「移行経済における市場の質・政府の質に関する国際比較研究」に関する情報収集を行う。
陳 珈恵	3月24日 ～ 3月31日	台湾	Academia Sinicaにて、研究打合せを行う。
關口 格	3月30日 ～ 4月4日	アメリカ	Westin Cincinnatiにて、Midwest Economics Association Meetingに参加し、研究発表とディスカッションを行う。

### 3 - 3 研究成果

■リプリント・シリーズ 発行なし

■ディスカッション・ペーパー

【英文】

- No.938** Evzen Kocenda and Balazs Varga (April 2016)  
*"The impact of monetary strategies on inflation persistence"*
- No.939** Richard Frensch, Jan Hanousek, Evzen Kocenda (April 2016)  
*"Trade in parts and components across Europe"*
- No.940** Atsushi Kajii and Jingyi Xue (May 2016)  
*"Precautionary saving with changing income ambiguity"*
- No.941** Eduard Baumohl, Evzen Kocenda, Stefan Lyocsa, Tomas Vydrost (May 2016)  
*"Networks of volatility spillovers among stock markets"*
- No.942** Jan Hanousek and Evzen Kocenda (May 2016)  
*"FDI and Ownership in Czech Firms: Pre- and Post-crisis Efficiency"*
- No.943** Chiaki Hara and Toshiki Honda (June 2016)  
*"Mutual Fund Theorem for Ambiguity-Averse Investors and the Optimality of the Market Portfolio (Revised: July 2016)"*
- No.944** Xiaochuan Huang, Takehito Masuda, Yoshitaka Okano, and Tatsuyoshi Saijo (July 2016)  
*"Cooperation among Behaviorally Heterogeneous Players in Social Dilemma with Stay or Leave Decisions"*
- No.945** Akitoshi Muramoto, Ryuji Sano (July 2016)  
*"Sequential Auctions of Heterogeneous Objects"*
- No.946** Been-Lon Chen, Yunfang Hu and Kazuo Mino (July 2016)  
*"Stabilization Effects of Taxation Rules in Small-Open Economies with Endogenous Growth"*
- No.947** Shin Kanaya (August 2016)  
*"Convergence rates of sums of  $\alpha$ -mixing triangular arrays: with an application to non-parametric drift function estimation of continuous-time processes"*
- No.948** Yanchun Jin (August 2016)  
*"Nonparametric tests for the effect of treatment on conditional variance"*
- No.949** Kenji Fujiwara and Keita Kamei (September 2016)  
*"Trade Liberalization, Division of Labor and Welfare under Oligopoly"*
- No.950** Ryo Arawatari, Takeo Hori and Kazuo Mino (September 2016)  
*"On the Nonlinear Relationship between Inflation and Growth: A Theoretical Exposition"*
- No.951** Ichiro Iwasaki and Kazuhiro Kumo (October 2016)  
*"Decline and Growth in Transition Economies: A Meta-Analysis"*
- No.952** Masahiro Tokunaga and Ichiro Iwasaki (November 2016)  
*"The Determinants of Foreign Direct Investment in Transition Economies: A Meta-Analysis"*
- No.953** Hirokazu Mizobata and Hiroki Toyoda (November 2016)  
*"Business Cycles, Asset Prices, and the Frictions of Capital and Labor"*
- No.954** Kenji Fujiwara and Keita Kamei (November 2016)  
*"Competition Policy at the Intensive and Extensive Margins in General Equilibrium"*

- No.955** Ichiro Iwasaki, Satoshi Mizobata, Alexander A. Muravyev (January 2017)  
*“Ownership Dynamics and Firm Performance in an Emerging Economy: A Meta-Analysis of the Russian Literature”*
- No.956** Jozef Barunik, Evzen Kocenda and Lukas Vacha (January 2017)  
*“Asymmetric volatility connectedness on the forex market”*
- No.957** Hiroshi Teruyama and Hiroyuki Toda (January 2017)  
*“Polarization and Persistence in the Japanese Labor Market”*
- No.958** Yoshio Kamijo, Takehito Masuda, and Hiroshi Uemura (January 2017)  
*“Who is audited? Experimental study on rule-based tax auditing schemes”*
- No.959** Tomoya Mori (January 2017)  
*“CENTRAL PLACE ANALYSIS”*
- No.960** Tomoya Mori (January 2017)  
*“AGGLOMERATION”*
- No.961** Hiroshi Teruyama and Hiroyuki Toda (January 2017)  
*“Wage Profiles in the Japanese Dual Labor Market”*
- No.962** Katsuhiko Oshima (February 2017)  
*“Search-for-Yield and Business Cycle”*
- No.963** Katsuhiko Oshima (February 2017)  
*“Search-for-Yield and Business Cycle”*
- No.964** Tomoyuki Nakajima and Shuhei Takahashi (February 2017)  
*“The Optimum Quantity of Debt for Japan”*
- No.965** Satoshi Mizobata, Olga Bobrova, Andrey Alekseev, Natalia Fomina, Elena A. Tkachenko, Vadim Klimov, Vladislav Klimov, Vyacheslav Nabizadi, Vladimir E. Rokhchin, Elena N. Vetrova, Anna Kovaleva, Hiroaki Hayashi Tomoyuki Nakajima and Shuhei Takahashi (February 2017)  
*“Innovation Policy and Economic Actors: State, Market and Enterprise”*
- No.966** Ichiro Iwasaki, Satoshi Mizobata (March 2017)  
*“Post-Privatization Ownership and Firm Performance: A Large Meta-Analysis of the Transition Literature”*
- No.967** Takao Asano and Masanori Yokoo (March 2017)  
*“Chaotic Dynamics of a Piecewise Linear Model of Credit Cycles with Imperfect Observability”*
- No.968** Bruno Dallago (March 2017)  
*“Diverging Paths of Entrepreneurship in post-Transformation Countries. A comparative view”*

【和 文】

- No.1601** 行本雅 (2016年4月)  
 複数の企業データを用いたパネル・データ構築方法について
- No.1602** 要藤正任・行本 雅・溝端 泰和 (2016年6月)  
 政府の要請は企業行動を変えるか？  
 —「下請取引等実態調査」を用いた建設企業の賃金引き上げの実証分析—
- No.1603** 要藤正任・吉村有博 (2016年8月)  
 社会資本によるスピルオーバー効果と地域経済成長  
 —市町村データを用いた高速道路整備効果の実証分析—

- No.1604** 明村聖加・小嶋大造 (2016年9月)  
介護費用長期推計の比較分析 ―欧州委員会「エイジング・レポート」をもとに―
- No.1605** 高橋勇介 (2017年2月)  
非正規雇用の現状と正規雇用への転換要因  
～『ワーキングパーソン調査』個票を用いた分析～
- No.1606** 小嶋大造 (2017年2月)  
農業政策の政策形成と財政的特質 ―農政論としての法律と裁量の視座

## 新聞掲載一覧

※掲載はH29年度であるが、シンポジウム開催がH28年度のものを含む

日付	掲載紙	氏名	タイトル
2016年9月29日(水)	日経新聞	矢野誠 溝端佐登史 小嶋大造	「文理の融合が後押しする新たな社会構造への変革」(シンポジウムシリーズ第1回「科学技術とイノベーション政策」採録記事)
2017年2月17日	読売新聞	藤田 昌久	「知識創造社会の源泉」(「平城遷都1300年記念アジアコスモポリタン賞 受賞記念奈良フォーラム」採録記事)
2017年3月13日(月)	日経新聞	矢野誠 溝端佐登史 広田茂 伊藤公二	「政策の有効性を確保する 専門分野の知見の集積を」(シンポジウムシリーズ第2回「文理融合とエビデンスベースポリシーの推進」採録記事)
2017年3月19日(日)	京都新聞		「アジア経済と日本 展望議論」(シンポジウムシリーズ第3回「アジアの中の日本」が記事として取り上げられたもの)
2017年4月27日(木)※	日経新聞	溝端佐登史 小嶋大造	「域内連携をさらに深め世界の成長エンジンに」(シンポジウムシリーズ第3回「アジアの中の日本」採録記事)
2017年4月28日(金)※	京都新聞	溝端佐登史 小嶋大造	「価値観認め、ともに連携」(シンポジウムシリーズ第3回「アジアの中の日本」採録記事)



## 4 人材養成

### 4-1 大学院教育への協力

大学院経済学研究科協力講座

協力講座名称	担当教員数
数量産業分析講座	3人
経済計画講座	4人
資源環境講座	3人
資産経済講座	4人
比較政治経済分析講座	3人

### 4-2 大学院生受入状況

	2013年度	2014年度	2015年度	2016年度
修士課程	29人	23人	13人	26人
博士課程	26人	33人	31人	28人
計	55人	56人	44人	54人

※主たる指導教員として受入れている学生数

### 4-3 研究生受入状況

2013年度	2014年度	2015年度	2016年度
1人	1人	1人	2人

### 4-4 ポスト・ドクター（PD）受入状況

2013年度	2014年度	2015年度	2016年度
17人	16人	13人	14人

※日本学術振興会（外国人）特別研究員、非常勤研究員、外国人共同研究者を含む

### 4-5 日本学術振興会外国人特別研究員受入状況

2013年度	2014年度	2015年度	2016年度
0人	0人	0人	0人

## 5 国際交流

### 5-1 研究者の受入

外国人研究者招へい状況

地域	年度	2013年度 (人)	2014年度 (人)	2015年度 (人)	2016年度 (人)
アジア	ア	35	11	23	16
北米	米	22	18	22	37
中南米	米	2	0	0	0
ヨーロッパ	パ	22	22	21	25
オセアニア	ア	1	2	2	2
中東	東	2	3	1	4
アフリカ	カ	0	0	0	0
計		84	56	69	84

Record of visiting international researcher

氏名	所属	職	滞在期間		滞在期間中の研究課題名 (滞在目的)
			到着	出発	
Alain Venditti	GREQAMC	Professor	2016/4/5	2016/4/15	Working with Professor Kazuo Nishimura on the Complex Economic System
Refet S. Gürkaynak	Department of Economics, Bilkent University	Professor	2016/4/15	2016/4/15	join to Applied Macro Seminar
Andrea Prat	Columbia Business School, Columbia University	Professor	2016/4/15	2016/4/15	Managerial Attention and Worker Performance
安東 宇	Columbia University	Ph.D	2016/5/19	2016/5/19	Market Quality Workshopでの報告
Kris Nimark	Cornell University	Assistant Professor	2016/5/13	2016/5/13	join to Applied Macro Seminar
Yuri Kabanov	University of Franche-Comté	Professor	2016/5/24	2016/5/30	Analysis of asset markets under model uncertainty
Shouyong Shi	Department of Economics, the Pennsylvania State University	Professor	2016/6/2	2016/6/11	A research Meeting with Professor Nakajima

氏名	所属	職	滞在期間		滞在期間中の研究課題名 (滞在目的)
			到着	出発	
Melanie Cao	Finance Area Schulich School of Business, York University	Professor	2016/6/2	2016/6/7	A research Meeting with Professor Nakajima
Jan Krzysztof Solaz	University of Social Sciences in Warsaw	Professor	2016/6/23	2016/6/23	Institutional evolution of financial system in Holland and Japan / Economic outlook of Poland
手島 健介	メキシコ自治工科大学	助教授	2016/6/21	2016/6/29	経済研究所研究会での講演、及び柴田教授等との研究打合せ
Kosuke UETAKE	School of Management, Yale University	Assistant Professor	2016/6/25	2016/6/25	研究会での報告
GIL, Ricard	Carey School of Business Johns Hopkins University	Associate Professor	2016/7/23	2016/7/23	研究会での報告
MAGOMEDOV, Arbakhan	Ulyanovsk State University	Professor	2016/7/11	2016/7/11	Does Russian Arctic authorities develop Polar projects in current economic crisis and uncertainty?: Near and far Perspective
SECCIA, Giulio	School of Humanities and Social Science, Nazarbayev University	Department Chair	2016/8/8	2016/8/13	Trade Credit and the Diffusion of Economic Shocks
Ariel Rubinstein	School of Economics, Tel Aviv University	Professor	2016/8/6	2016/8/10	Summer School of Econometric Society 2016 & AMES 2016
Jörgen W. Weibull	Stockholm School of Economics	Professor	2016/8/6	2016/8/10	Summer School of Econometric Society 2016 & AMES 2016
Andres Santos	University of California, San Diego	Associate Professor	2016/8/7	2016/8/10	「不等式制約に基づくミクロ計量経済分析の理論と応用」に関するセミナー及び AMES 2016
John Ham	Department of Economics, National University of Singapore	Professor	2016/8/14	2016/8/20	「不等式制約に基づくミクロ計量経済分析の理論と応用」に関するセミナー及び AMES 2016

氏名	所属	職	滞在期間		滞在期間中の研究課題名 (滞在目的)
			到着	出発	
Peter Robinson	London School of Economics	Professor	2016/8/14	2016/8/20	「O-Dデータによる時空間計量経済分析」に関するセミナー及びAMES 2016
高橋 悠太	Northwestern University	大学院生	2016/8/14	2016/8/15	研究打合せ
Olga Kupets	Department of Economics, National University of "Kyiv-Mohyla Academy"	Associate Professor	2016/9/6	2016/9/6	Occupational shifts and educational mismatch in a transition economy: Evidence from Ukraine
CHANG, Jung-moh	Korea Capital Market Institute (KCMI)	Research Fellow	2016/9/1	2016/12/31	Japanese financial system and microeconomic theory
Richard Anton Braun	Research Department, Federal Reserve Bank of Atlanta	Research Economist and Senior Adviser	2016/9/10	2016/9/17	A research Meeting with Professor Nakajima
Joseph Zeira	Hebrew University of Jerusalem	Professor	2016/9/13	2016/9/13	For a research report
Jens Wrona	Düsseldorf Institute for Competition Economics, Heinrich-Heine-Universität Düsseldorf	Assistant Professor	2016/9/9	2016/9/23	日本の物流センサスを用いた地域経済圏の同定
John K.H. Quah	Johns Hopkins University	Professor	2016/9/21	2016/9/25	Revealed preferences over risk and uncertainty
Omrane Guedhami	University of South Carolina	Professor	2016/9/21	2016/9/21	State Ownership and Cash Holdings
Ledesma, Miguel Leon	School of Economics, University of Kent	Professor	2016/10/14	2016/10/14	マクロ経済学・経済システム研究会での研究報告
Joel David	University of Southern California	Assistant Professor	2016/10/20	2016/10/23	マクロ経済学・経済システム研究会での研究報告及び研究打合せ

氏名	所属	職	滞在期間		滞在期間中の研究課題名 (滞在目的)
			到着	出発	
Selo Imrohoroglu	University of Southern California	Professor	2016/10/20	2016/10/23	マクロ経済学・経済システム研究会での研究報告及び研究打合せ
Helence Rey	London Business School	Professor	2016/10/28	2016/10/28	マクロ経済学・経済システム研究会での研究報告及び研究打合せ
Fernando Duarte	Federal Reserve Bank of Atlanta	エコノミスト	2016/10/28	2016/10/28	マクロ経済学・経済システム研究会での研究報告及び研究打合せ
Gadi Barlevy	Federal Reserve Bank of Chicago	シニアエコノミスト	2016/11/11	2016/11/11	マクロ経済学・経済システム研究会での研究報告及び研究打合せ
仲田 泰祐	Federal Reserve Board	シニアエコノミスト	2016/12/9	2016/12/9	マクロ経済学・経済システム研究会での研究報告及び研究打合せ
国本 隆	シンガポール経営大学院	准教授	2016/12/18	2017/1/13	「ゲーム理論の新展開:協力メカニズムの解明」に係る研究打合せ
今井 泰祐	California Institute of Technology	Ph.D	2017/1/27	2017/1/27	研究打合せ、セミナーでの研究報告および意見交換
Jiangtao Li	Department of Economics, National University of Singapore	Ph.D	2017/2/1	2017/2/1	研究打合せ、セミナーでの研究報告および意見交換

## 5-2 国際シンポジウム

### 国際シンポジウム等の開催状況

日時／テーマ	場所
2016年5月19日 日本及びアジアにおける地方創生に貢献する金融業のあり方	神戸大学百年記念館
2016年8月6日～10日 The 2016 Summer School of the Econometric Society in Kyoto	京都大学総合研究2号館セミナー室1・2、第二会議室
2016年8月27日～28日 International Conference on Financial Risks and Uncertainties	ホテルオアシティ共和（沖縄県宮古島市）
2016年11月22日 Hitotsubashi Decision Theory Workshop	一橋大学 マーキュリータワー7階
2017年1月7日～8日 関西学院大学-KIERワークショップ 「グローバル化と不確実性の経済分析」	関西学院会館
2017年2月23日～25日 京都国際コンファレンス「移行経済学のフロンティア」	キャンパスプラザ京都
2017年3月4日～6日 ゲーム理論ワークショップ2017	電気通信大学

## 6 社会貢献

### 6-1 学外委員等

氏 名	役 職
照山 博司	公益財団法人野村財団 選考委員会外国人留学生奨学部会委員
溝端 佐登史	国立研究開発法人科学技術振興機構 テニユアトラック普及・定着事業委員会委員
原 千秋	人事院人材局試験専門官室 試験専門委員
柴田 章久	国立大学法人大阪大学社会経済研究所 運営諮問委員会委員並びに運営諮問委員会専門委員会委員
柴田 章久	人事院人材局試験専門官室 試験専門委員
西山 慶彦	独立行政法人経済産業研究所 研究会委員
要藤 正任	一般財団法人建設経済研究所 「今後の公共投資のあり方に関する研究会」委員
要藤 正任	国土交通省総合政策局 経済・財政政策の観点から見た公共投資等のあり方検討会委員
要藤 正任	公益社団法人日本下水道協会 下水道経営アドバイザー会議委員

## 6-2 一般市民対象シンポジウム等の開催

### 京都大学経済研究所シンポジウム『科学技術とイノベーション政策』

日時：2016年8月6日（土）13：30～16：00

場所：新・都ホテル 陽明殿

主催：京都大学経済研究所（エビデンスベース社会構築事業、先端政策分析研究センター、先端経済理論の国際的共同研究拠点）

共催：京都大学社会科学統合研究教育ユニット、公益財団法人KIER経済研究財団

司会 小嶋大造（京都大学経済研究所先端政策分析研究センター准教授）

開会挨拶 山極壽一（京都大学大学総長）

問題提起 矢野 誠（京都大学経済研究所教授、先端政策分析研究センター長、RIETI所長）  
「市場の質とイノベーション政策」

基調講演1 原山優子（総合科学技術・イノベーション会議常勤議員，東北大学名誉教授）  
「未来の社会をデザインするー科学技術イノベーションの使い方ー」

基調講演2 川上信昭（文部科学省科学技術・学術政策研究所長）  
「科学技術イノベーションをどうやって進めるか？」

パネル討論「豊かさを育むイノベーション政策」

司会 小嶋大造（京都大学経済研究所先端政策分析研究センター准教授）

話題提供 溝端佐登史（京都大学経済研究所教授）

討論 原山優子、川上信昭、矢野 誠

閉会の挨拶 溝端佐登史（京都大学経済研究所教授）

### 公開シンポジウム『教育を科学する』

日時：2016年9月3日（土）12：45～18：15

場所：京都大学時計台記念館国際交流ホール I

共催：国際教育学会（ISE）、神戸大学経済経営研究所、京都大学経済研究所、  
京都大学基礎物理学研究所、京都大学統合複雑系科学国際研究ユニット、  
同志社大学ライフリスク研究センター

#### 第一部：「教育への挑戦」

・奥村 聡（一般社団法人CCCプロジェクト代表理事）

「静岡県中部5市2町連携日本オーストラリア間教育文化交流および国際教育プログラム実施に関する報告2016」

・川越栄子（神戸女学院大学教授）

「神戸の魅力を社会へ伝える取組について」

・平井正朗（龍谷大学附属平安中学高等学校校長補佐）

「教員の自律的参画と授業改善を志向するカリキュラム・マネジメントの試み」



## 第二部：「教育の本質に迫る」

- ・ 武田泉（カリフォルニア大学サンディエゴ校講師）  
Joseph M. Fedrow（京都大学基礎物理学研究所博士課程）  
「アメリカでの日本語教育現場から考える教育の本質とは」
- ・ Joseph M. Fedrow（京都大学基礎物理学研究所博士課程）  
「Black holes for all: observing gravitational waves in the classroom」
- ・ 磯辺菜々（京都大学大学院教育学研究科修士課程）  
村瀬雅俊（京都大学基礎物理学研究所准教授）  
村瀬智子（日本赤十字豊田看護大学学部長）  
「絵本は「ともだち関係」をどう教えるか」
- ・ 村瀬偉紀（東京大学大気海洋研究所博士課程）  
村瀬雅俊（京都大学基礎物理学研究所准教授）  
村瀬智子（日本赤十字豊田看護大学学部長）  
「パラドックスへの挑戦 – 教えられない事柄を学ぶには」
- ・ 村瀬智子（日本赤十字豊田看護大学学部長）  
村瀬雅俊（京都大学基礎物理学研究所准教授）  
「失敗から学ぶ教育方法の開発」

## 第三部：「子育てと能力開発」

- ・ 中尾達馬（琉球大学教育学部准教授）  
「幼児体験と成人の心理」
- ・ 西村和雄（国際教育学会会長・神戸大学経済経営研究所特命教授）  
八木匡（同志社大学経済学部教授）  
「子育てと子供の社会的成功」
- ・ 盛田恭平（大阪市立阪南小学校教諭）  
「自学自習で伸ばす学力」
- ・ 森田康夫（東北大学名誉教授）  
「日本の大学進学率はどれ位が良いのか？」

パネル・ディスカッション「子育て・教育が育てる成人の能力」

モデレーター：八木匡（同志社大学経済学部教授）

パネリスト：西村和雄（国際教育学会会長・神戸大学経済経営研究所特命教授）

稲川三千代（聖ヨゼフ医療福祉センター）

中尾達馬（琉球大学教育学部准教授）

村瀬智子（日本赤十字豊田看護大学学部長）

大野照文（三重県立博物館館長）

京都大学経済研究所シンポジウム『文理融合とエビデンスベース・ポリシーの推進』

日時：2017年2月4日（土）13：20～16：00

場所：京都大学国際科学イノベーション棟5階シンポジウムホール

主催：京都大学経済研究所（エビデンスベース社会構築事業、先端政策分析研究センター、先端経済理論の国際的共同研究拠点）

共催：京都大学社会科学統合研究教育ユニット、公益財団法人KIER経済研究財団、独立行政法人経済産業研究所（RIETI）

司会 伊藤公二（京都大学経済研究所先端政策分析研究センター准教授）

開会の挨拶 北野正雄（京都大学理事・副学長）

問題提起 矢野 誠（京都大学経済研究所教授、先端政策分析研究センター長、RIETI所長）

「市場の質とイノベーション政策」

基調講演 1 伊藤洋一（文部科学省科学技術・学術政策局長）

「動き出した第5期科学技術基本計画」

基調講演 2 森川正之（経済産業研究所（RIETI）副所長）

「政策実務と経済学」－政策形成はエビデンスに基づいている？－

パネル討論 「イノベーションにおける文理融合」

司会 小嶋大造（京都大学経済研究所先端政策分析研究センター准教授）

話題提供 広田 茂（京都大学経済研究所先端政策分析研究センター准教授）

討論 伊藤洋一、森川正之、矢野 誠、広田 茂

閉会の挨拶 溝端佐登史（京都大学経済研究所所長・教授）

## 公開シンポジウム『金融規制と銀行の統合リスク管理』

日時：2017年2月15日（土）18：00～21：30

場所：一橋講堂2階会議室

主催：公益財団法人KIER経済研究財団

共催：京都大学経営管理大学院ファイナンス（お金のデザイン）寄付講座

京都大学経済研究所共同利用・共同研究拠点プロジェクト研究

「モデル不確実性を考慮した資本市場分析」

科学研究費 基盤研究(A)

「取引費用が存在する金融市場の均衡分析」

基調講演 吉藤 茂（三菱UFJファイナンシャルグループ執行役常務 グループCAO）

「金融規制と銀行の統合リスク管理」

パネル討論

モデレーター 加藤康之（京都大学経営管理大学院 特定教授）

パネリスト 吉藤 茂（三菱UFJファイナンシャルグループ執行役常務 グループCAO）

神津多可思（リコー経済研究所 所長）

## 京都大学経済研究所シンポジウム『アジア経済・金融の最前線』

日時：2017年3月18日（土）13：30～16：00

場所：新・都ホテル 陽明殿

- 主催：京都大学経済研究所（エビデンスベース社会構築事業、先端政策分析研究センター、先端経済理論の国際的共同研究拠点）
- 共催：京都大学社会科学統合研究教育ユニット、公益財団法人KIER経済研究財団、独立行政法人経済産業研究所（RIETI）、東南アジア地域研究研究所－ASEAN研究プラットフォーム
- 司会 小嶋大造（京都大学経済研究所先端政策分析研究センター准教授）
- 開会の挨拶 佐藤直樹（京都大学理事・副学長）
- 基調講演1 根本洋一（財務省財務総合政策研究所所長）  
「アセアン経済の現状と課題 ― 国際機関をつくる話 ―」
- 基調講演2 佐藤百合（日本貿易振興機構（JETRO）アジア経済研究所理事）  
「アジア経済統合のゆくえ」
- パネル討論「アジアの発展と日本の貢献」
- 司会 小嶋 大造（京都大学経済研究所先端政策分析研究センター准教授）
- 話題提供 三重野文晴（京都大学東南アジア地域研究研究所教授）  
溝端佐登史（京都大学経済研究所所長・教授）
- 討論 根本洋一、佐藤百合、三重野文晴、溝端佐登史
- 閉会の挨拶 矢野 誠（京都大学経済研究所教授、先端政策分析研究センター長、RIETI所長）

## 7 参考資料

### 7-1 過去の大規模プロジェクト

#### 複雑系経済システム研究拠点

本研究所の西村和雄教授を研究リーダーとする研究プロジェクト「複雑系としての非線形経済システム：理論と応用」が文部省による COE 形成プロジェクトの対象として選ばれたことに伴い、「複雑系経済システム研究拠点」が本研究所に設置され、1997 年 4 月から、5 年間の研究プロジェクトに関する活動を行い、その後、特別推進研究として、2 年間の延長が認められた。

研究組織は、西村和雄を中心とするマクロ動学研究班、藤田昌久を中心とする国際地域研究班、今井晴雄と岡田章を中心とするゲーム理論研究班、および、佐和隆光を中心とする非線形計量分析研究班からなっている。

「複雑系経済システム研究拠点」では、ディスカッション・ペーパーの発行、定期的に研究会やワークショップを開催すると共に、1998 年 3 月には学際的なシンポジウム「複雑系とは何か」、および、国際シンポジウム“Game Theory and International Cooperation : Global Environmental Problem”、6 月には国際シンポジウム“Intertemporal Equilibrium Theory : Stability, Bifurcations and Indeterminacy”、更に、2000 年 6 月には国際シンポジウム“International Conference on the Frontiers in Spatial Economics”、2001 年 6 月には“Interdisciplinary Symposium on the Sciences of Complexity”を開催している。また研究活動の概要は、ホームページ <http://www.kier.kyoto-u.ac.jp/cces.html> でも公開されている。

「複雑系としての非線形経済システム：理論と応用」研究プロジェクトの趣旨及び目的は以下のようである。複雑（適応）系が解明するものは、これまでの科学における方法で説明できなかった。創発、進化、自己組織化などの現象であり、経済学でいえば、企業の発生、変革、地域経済の発生などが対応する。要素が互いに干渉しあうネットワークである複雑系は必然的に壮大な動学システムとなる。

経済学において、複雑な動学を説明する主な要因として、外部性がある。外部性は、カオスのような複雑な均衡動学を生む一方、多数均衡経路からくる均衡の不決定性、したがって、その実現が人々の予測のあり方に依存するサン・スポット均衡などをもたらすことが知られている。さらに、エージェント間の戦略的行動を加味することも可能である。経済動学は、市場を通じる相互依存、外部性を通じての相互依存、戦略的行動を通じての相互依存と、エージェントを繋ぐいくつものネットワークをもつ。本研究プロジェクトは、ネットワークの分析により、これまでの非線形均衡動学や新しい成長理論をより一般化する複雑適応系としての経済分析を行う。

## 21世紀COEプログラム

「21世紀COEプログラム」は、世界的な研究教育拠点の形成と、国際競争力のある世界最高水準の大学づくりの推進を目指した文部科学省の事業である。この「21世紀COEプログラム」（平成15年度～19年度）に、本研究所と本学大学院経済学研究科による「先端経済分析のインターフェイス拠点の形成」プログラム（拠点リーダー・西村和雄経済研究所長）が選定された。

「経済学のフロンティア」では、金融工学の発展による金融商品の開発などの産学共同による実用的研究や、複雑系システムとしての経済解析、地球環境問題、医療問題の経済分析などの学際的研究が進んでいる。これらの展開は、経済理論を新たな視点から再構築することを促しており、現在、世界の経済学者の多くが、これらの研究課題について精力的かつ競争的に研究を推し進めている。このように展開しつつある経済分析は、先端的な手法を駆使して経済・社会問題を分析するという意味で「先端経済分析」と呼ぶことができる。「先端経済分析」の分野における画期的革新に日本人研究者が積極的に貢献するという目的に適う研究教育拠点を形成することが、本プログラムの課題であった。そのために、本プログラムでは、以下の指針に沿って拠点形成活動を推進した。

- (1) 本学大学院経済学研究科・経済研究所の研究教育実績を礎にして、経済システムの分析を一層深化させる。
- (2) 国際研究交流、学際的研究、および産官学の研究協力に資する。
- (3) わが国の「先端経済分析」の推進母体となり、くわえて、先端経済分析を一層深化させるため、歴史的・制度的研究との融合を促進する。
- (4) 産官学の若手研究者に、先端経済分析との接点を提供する。  
また、本プログラムは、金融工学とグローバル・ファイナンス、複雑系経済学、環境・医療・通信、経済情報解析、組織と制度の5つの研究グループから構成され、以下のような「先端経済分析のインターフェイス」となることを目指して活動を行った。
  - 1) 経済学における先端的理論と先端的実証研究の融合を図り斬新な政策提言に用立てる。
  - 2) 1990年代以降に急進展した、複雑系経済システム分析、進化経済学、金融工学、そしてゲーム理論の体系的分析枠組みを構築する。
  - 3) 応用経済分析の先端分野である医療、環境、通信に、上記の先端的分析手法を適用する。
  - 4) 自然・人文・社会諸科学と先端経済分析の相互親和性を深める。
  - 5) 以上の先端的研究の成果を経済学教育に反映させる。

さらに、本プログラムでは、教育拠点として先端経済分析を推進するため、多くの教育活動、若手研究者支援活動も積極的に行った。

2005年度には「先端経済分析研究推進機構」が発足し、機構運営委員会がプログラムの推進に当たった。機構では、ディスカッション・ペーパーやニュース・レターを発行、国際コンファレンス、ワークショップ、一般向けシンポジウム、公開講座を開催するなど、研究、教育のインターフェイスとして活動した。活動の詳細は、<http://www.kier.kyoto-u.ac.jp/coe21/index.html> を参照のこと。

5年間の期間において、拠点形成の目的を以下のように達成した。

- (1) 先端経済分析の分野において、多くの学術的知見が得られ、国際的な学術誌等で公表した。
- (2) 数多くの国際共同研究を推進し、積極的に国際コンファレンス等を開催し、国際研究交流を推進した。ICAMとの連携、国際差分方程式学会大会の共催など、学際的研究活動にも成果を挙げた。「先端政策分析研究センター」「金融工学研究センター」「経営管理大学院」「公共政策大学院」と連携し、東京オフィスを活用して政策研究、金融工学などの最先端の成果を基に、産官学共同研究を進めた。
- (3) 地域統合と制度変化の関連という問題を、進化的な制度経済学の視点から解明し、内生的な制度形成と外生的な制度形成、フォーマルな制度とインフォーマルな制度などの概念を確立するなどの成果を得ることができた。
- (4) 先端政策分析研究センターや寄附部門（講座）と共同で、産官学の若手研究者を中心としたシンポジウムや公開講座を開催し、産官学連携を十分に深めることができた。
- (5) 先端経済分析の成果をCOE連携講義（9講義）として大学院生に講義すると共に、国際的研究者による連続講義（6講義）を開講し、最先端の研究成果を大学院教育に反映させることができた。また、学部生・一般を対象とした公開講座も数多く開講し、学部生の教育にも大いに寄与した。
- (6) 先端経済分析の研究成果にもとづき、喫煙行動、地域集積、環境問題等に関して学術的に重要な研究成果を挙げ、それらを通じて有効な政策提言を行うことができた。

以上の成果については、平成19年度に実施した外部評価により、次のような高い評価を得た。

- (1) 「全体として、このプログラムは水準の高い研究成果につながっており、大いに成功している」
- (2) 「トップクラスの国際的学術誌への論文掲載状況は極めて印象深い」
- (3) 「積極的な国際交流の中で日本からの情報発信に極めて意欲的に取り組んでおり、研究と国際交流の拠点として中心的な役割を確実に果たし、国際的にも国内他大学にも多大な刺激を与えた」
- (4) 「このCOEで多くの若手研究者が育ったことも特記すべきである」

## グローバルCOE

### 「市場の高質化と市場インフラの総合的設計」（慶應義塾大学・京都大学連携拠点）

京都大学経済研究所は、平成20年以来5年間にわたって、慶應大学大学院経済学研究科、商学研究科と連携し、グローバルCOE「市場の高質化と市場インフラの総合的設計」の研究拠点を運営してきた。

本拠点の事業は「市場の質理論」という共通の視点に成り立つ。この理論では、産業革命のように本源的生産力が急速に上昇すると、法律・文化・慣習等、市場を取り巻く要素（市場インフラ）が陳腐化し、市場の質を低下させ、経済危機に至るとされる。当初の拠点形成計画調書（当初調書、平成20年2月提出）では、「サブプライム問題…など、現代経済の多くの問題が市場の質の低さに起因する」と強調し、深刻な危機に至る危惧を表明した。この危惧は平成20年9月の世界金融危機によって現実となり、平成21年2月には日本学術会議と共同で緊急シンポジウムを開くなど、「市場の質理論」の重要性が広く認識されるようになった。

本拠点は、市場の高質化という問題意識のもと、21世紀COEの研究を継承し、より現実に密着した政策的研究を目指してきた。その中核的テーマは、(1)「市場の質のダイナミクス」の複雑系分析、(2)我が国の労働市場の質のダイナミクスを検証するためのパネルデータの構築と実証、(3)応用経済

学、歴史、企業制度など様々な視点からの「市場の質理論」の検証、(4)「市場高質化」という市場原理主義に代わる新しい政策理念の提示と具体的な導入、という4点に集約される。また教育面では、魅力ある教育システムを構築し、将来に本拠点の研究を発展させ、市場高質化を牽引する若手研究者を多数育成することを目的とした。こうした教育研究活動を通じて、高質な市場を有する世界経済の構築や金融危機後の経済再生に寄与していくことが本拠点の究極の目標として活動をつづけ、研究面でも教育面でも大きな成果を上げた。

また、本研究所は、平成17年に21世紀COE「先端経済分析のインターフェイス拠点の形成」の活動の一環として、慶應義塾大学21世紀COEと共同で、経済理論の国際専門誌“International Journal of Economic Theory”をイギリスのBlackwell社(2007年からWiley-Blackwell社)から発刊した。この雑誌はGCOEに継承され、日本の研究者が中心となって編集するものとしては初めての経済理論の国際専門誌として高い評価を受け、発刊3年後にして“Social Sciences Citation Index”に収録が決まるなど大きな成功を収めた。

## グローバルCOE

### 「人間行動と社会経済のダイナミクス」(大阪大学・京都大学連携拠点)

本プログラムは、平成20年度に以下のような目的をもって開始された。

「本研究拠点は、経済実験・アンケートといった新しい研究手法の利用と脳科学・心理学・社会学等の他分野の研究と伝統的な経済学との融合により、現実の人間行動をもとに社会経済のダイナミクスを明らかにし、現代の経済問題の解決方法を提示すると共に、若手研究者を育成することを目的とする。伝統的な経済学は、人々が合理的に行動することを前提にして、家計行動や企業行動の説明、市場の効率性の分析、様々な社会経済現象の説明に成功し、経済政策の指針を提供してきた。しかし、近年その限界も明らかになってきたのも事実である。例えば、不況、バブルの発生と崩壊、多重債務者問題、環境問題、経済格差と不安感といった問題は伝統的経済学では十分に説明できていない。

このような伝統的経済学の弱点を補完するのが、現実の人間の行動特性を前提として経済学の再構築を試みている行動経済学である。本研究拠点では、以下の研究手法によって計測された人間行動の特性をもとに、従来の分析では捉えきれなかった社会経済のダイナミクスを明らかにする。第1に、人間行動に関する基礎理解をさらに深める。第2に、社会経済問題への応用分析を進める。第3に、経済実験やアンケート調査を主体とした国際比較研究、及び国際共同研究を推進する。

これらの研究課題は相互に関連している。経済学研究者に求められているのは、新しい経済問題に直面した際に、高度な分析技術をもとに、新しい発想・手法を用いて研究し、解決策を提案し、研究成果を国際的に発表していく能力である。博士課程の学生は、GCOE集中講義やGCOEワークショップ・コンファレンスへの参加を通じて世界最先端の研究成果に日常的に触れるとともに、本GCOEプロジェクトのRAやTA経験を通じて、パネル調査、経済実験などの新しい研究手法を学ぶ。このような教育体制が、特定の研究室に閉じこもらない学融合的な研究者を育成する。

本プログラムは、これまでにこのような目的に合致するだけの十分な成果を挙げており、中間評価においても「特に優れている拠点」との評価を得た。本プログラムの最終年度である平成24年度も、これまで同様に若手研究者の育成と最先端領域における研究活動を精力的に行うとともに、プログラム全体を見渡す視点からのコンファレンスや研究集会を開催し、拠点活動としての総括を行った。

## 7-2 研究成果（所員による論文・著書被引用数より） —社会科学系附置研究所比較—

本研究所は、理論経済学・計量経済学の先導役を担い続けるべく、研究を重視する機関である。所員には査読付きの国際的専門誌への投稿を奨励し、業績を国際的専門誌に掲載される論文の数と質により測っている。その結果、内外の優れた研究者の採用に成功し、所員の研究成果は、全体としてみると、国際的専門誌に掲載された論文数や論文・著書被引用数等の客観的データから判断して、日本の経済学関係の研究機関では、1、2を争う水準となっている。所員の優れた研究成果は、最近5年間に限ってみても、*American Economic Review*, *Econometrica*, *Journal of Economic Theory*, *Review of Economic Studies*, *Economic Theory*, *International Economic Review* などの国際的専門誌に掲載されている。

以上の点を、国際的専門誌への論文掲載数および論文・著書被引用数によって具体的に示すと、以下のようなになる。まず、論文掲載数については、経済学のいずれの分野においても重要だとみなされている上位6誌の総合的学術誌（*American Economic Review*, *Econometrica*, *Journal of Economic Theory*, *Journal of Political Economy*, *Quarterly Journal of Economics*, *Review of Economic Studies*）を対象とし、本研究所所属の教員がそれらに掲載した論文数を合計すると46本となる。それに対し、国内の他の4つの経済・社会科学系附置研究所（東京大学社会科学研究所、一橋大学経済研究所、大阪大学社会経済研究所、神戸大学経済経営研究所）に所属の教員の上位6誌掲載論文数の総計は28本であり、研究所は単独でそれを上回ることになる。

論文・著書の被引用数は、SSCI（Social Sciences Citation Index, Web of Science）のデータに基づいて集計した。それによると、本研究所所属の教員による論文・著書被引用数は2,086件となる。他の4附置研究所所属の教員の論文・著書被引用数の総計は5,239件であり、本研究所のみで他4附置研究所合計のおよそ40%になる。

	上位6誌掲載論文数
京都大学経済研究所	46
他4附置研究所合計	28
	論文・著書被引用数
京都大学経済研究所	2,086
他4附置研究所合計	5,239

（論文数にはコメント論文・掲載論文の修正、AER Papers and Proceedings は含まない。調査対象は准教授以上の定員内教員。平成26年3月本研究所調べ）



## 7-3 共同利用

本研究所では、我が国における経済理論研究の発展に寄与するため、国内外から優れた研究者を招へいし、様々な共同利用の機会と便宜提供を行い、我が国有数の研究拠点として活動している。

### 3-1 研究会の実施

研究会等	年度	2013年度 (件)	2014年度 (件)	2015年度 (件)	2016年度 (件)
ミクロ経済学・ゲーム理論研究会		28	34	37	38
計量経済学セミナー		12	6	11	12
経済研究所研究会		2	2	3	5
契約理論研究会		2	2	1	3
都市経済学ワークショップ		11	10	11	7
先端政策分析研究会		5	7	13	11
マクロ経済学・経済システム研究会		14	19	19	26
共同利用・共同研究拠点研究会		6	11	10	2
Market Quality Workshop		6	14	17	7
その他		0	4	5	10
合 計		86	109	127	121

### 3-2 国際交流

外国人研究者の長期（1ヶ月を超える）受入

2013年度	2014年度	2015年度	2016年度
6人	7人	9人	2人

（日本国籍の者を除く）

外国人研究者の短期（1ヶ月以内）受入

地域	年度	2013年度 (人)	2014年度 (人)	2015年度 (人)	2016年度 (人)
アジア		35	9	21	15
北米		20	16	18	37
中南米		2	0	0	0
ヨーロッパ		19	19	18	24
オセアニア		0	2	2	2
中東		2	3	1	4
アフリカ		0	0	0	0
合 計		78	49	60	82

（日本国籍の者を除く）

### 国際シンポジウムの開催

2012年	2013年	2014年	2015年	2016年
8件	13件	9件	9件	7件

### 3-3 若手研究者（PD）の受入

2012年	2013年	2014年	2015年	2016年
15人	17人	16人	13人	14人

## 教員の履歴・業績

所長	溝端 佐登史	177
副所長	西山 慶彦	154

### 【経済情報解析研究部門】

教授	照山 博司	141
教	小佐野 広	95

### 【経済制度研究部門】

教授	溝端 佐登史	177
教授	岡田 章	86
教	原 千秋	159

### 【経済戦略研究部門】

教授	関口 格	126
教授	梶井 厚志	102
助教	陳 厚珈 惠	135
助教	佐野 隆司	114
特定助教	舛田 武仁	174

### 【ファイナンス研究部門】

教授	柴田 章久	120
教授	矢野 久誠	214
教	西山 慶彦	154

### 【附属複雑系経済研究センター】

教授	中嶋 智之	151
教授	森 知也	209
教授	新後閑 禎	117
助	高橋 修平	132

### 【附属先端政策分析研究センター】

特定准教授	広田 茂	169
特定准教授	伊藤 公二	81
特定准教授	東 純士	149
特定准教授	要 藤正	228
特定准教授	小嶋 大造	110

氏名	伊藤 公二	Koji Ito
生年	1969年	
学歴	1992年	東京大学経済学部経済学科卒業
	1993年	東京大学経済学部経営学科卒業
学位	1999年	Boston University , Master of Arts (Economics)
職歴	1993年	通商産業省(現経済産業省)大臣官房総務課企画室
	1994年	資源エネルギー庁長官官房原子力産業課
	1995年	国土庁土地局土地情報課
	1999年	中小企業庁長官官房調査室
	2001年	経済産業省製造産業局参事官室
	2002年	厚生労働省職業安定局雇用開発課・大臣官房国際課
	2004年	経済産業省通商政策局経済連携課
	2007年	経済産業省通商政策局企画調査室
	2009年	独立行政法人経済産業研究所(RIETI)上席研究員
	2010年	経済協力開発機構中小企業・起業・地域開発センター中小企業・起業課主席行政官
	2013年	経済産業省通商政策局アジア太平洋地域協力推進室長
	2014年	独立行政法人経済産業研究所上席研究員
	2014年	京都大学経済研究所先端政策分析研究センター特定准教授
その他	2003～2009年	独立行政法人経済産業省経済産業研究所コンサルティング・フェロー
	2010年～	独立行政法人経済産業省経済産業研究所コンサルティング・フェロー
	2013～2016年	Vice Chair of Working Party of Globalization and Industry(WPGI), OECD
	2016年～	一橋大学経済研究所非常勤研究員
所属学会	日本経済学会、日本国際経済学会	
著書	<ol style="list-style-type: none"> <li>1 "Chapter 11 Growth and structural change in trade: Evidence from Japan " (with Ryuhei Wakasugi) in <i>The Global Trade Slowdown: A New Normal?</i> ( edited by Bernard HOEKMAN, CEPR Press, 2015</li> <li>2 Standing Committee for Economic and commercial cooperation of the Organization of Islamic cooperation(COMCEC) “Promoting the SMEs Exports in the OIC Member Countries” (Co-author), 2013年</li> <li>3 経済産業省『通商白書』(共著)、2009年</li> <li>4 経済産業省『通商白書』(共著)、2008年</li> <li>5 経済産業省・厚生労働省・文部科学省『製造基盤白書』(共著)、2002年</li> <li>6 中小企業庁『中小企業白書』(共著)、2001年</li> <li>7 中小企業庁『中小企業白書』(共著)、2000年</li> </ol>	

- 著書
- 8 国土庁『土地白書』(共著)、1997年
  - 9 国土庁『土地白書』(共著)、1996年
- 論文
- 1 "Global Sourcing in the Wake of Disaster: Evidence from the Great East Japan Earthquake", RIETI Discussion Paper Series 16-E-089, 2016年 (with Lianming Zhu and Eiichi Tomiura)
  - 2 「多国籍企業の輸出と海外現地法人売上高:同時方程式による分析」RIETI Discussion Paper Series,16-J-049, 2016年(朱連明、行本雅との共著)
  - 3 「世界金融危機後の我が国製造業の輸出動向:事業所データによる分析」RIETI Discussion Paper Series,15-J-037, 2015年(平野大昌、行本雅との共著)
  - 4 “Fostering SMEs` Participation in Grobal Markets” OECD,CFE/SME(2012)6/FINAL、2013年
  - 5 「我が国製造業の国際展開と企業間取引構造」RIETI Discussion Paper Series,13-J-035, 2013年
  - 6 「輸入増加の影響:我が国製造業企業の国際化企業と国内企業の比較」RIETI Discussion Paper Series,13-J-034, 2013年
  - 7 “FDI in Emerging Economies :An analysis in a firm Heterogeneity model” RIETI Discussion Paper Series,11-E-055, 2011年
  - 8 「新興国向け対外直接投資の意義～Firm Heterogeneityモデルによる考察～」RIETI Discussion Paper Series,10-J-047, 2010年
- 寄稿
- 1 "Uncertainty and firms' global sourcing patterns"(with Lianming Zhu and Eiichi Tomiura) , VoxEU Column January 28 2017.
  - 2 "Surviving the Unstable Global Economy Challenges for the Japanese Economy as Seen Through the 2015 White Paper on International Economy & Trade"Japan SPOTLIGHT" Japan Economic Foundation、2015/09
  - 3 「世界経済危機後の我が国の対外経済政策」社団法人世界経済研究協会『世界経済評論』2009年11/12月号
  - 4 RIETIコラム「新興国経済の活力を利用する方法」、2009年
- シンポジウム・その他
- 1 京都大学経済研究所シンポジウムシリーズⅡ:豊かさを育むエビデンスベース社会の実現に向けて第2回「文理融合とエビデンスベース・ポリシーの推進」司会、2017年1月
  - 2 京都大学経済研究所シンポジウム「文理融合 これからの大学のあり方」司会、2016年1月
  - 3 RIETI BBLセミナー「2014年版通商白書について」コメンテータ、2014年7月
  - 4 RIETI BBLセミナー「平成22年版通商白書」コメンテータ、2010年6月
  - 5 RIETI BBLセミナー「激動するアジア経営戦略 ～中国・インド・ASEANから中東・アフリカまで～」モデレータ、2010年2月
  - 6 RIETI BBLセミナー「2010年景気回復の持続性と出口戦略---『世界経済の潮流2009Ⅱ』から」モデレータ、2010年1月
  - 7 RIETI BBLセミナー「2009年版 ジェトロ貿易投資白書～環境ビジネスで新たな成長を目指す日本企業のグローバル戦略～」モデレータ、2009年9月

- シンポジウム・その他
- 8 日本機械輸出組合『2009年版「ものづくり白書」及び「通商白書」セミナー』講師
  - 9 「世界同時不況下での国際貿易の変化と課題ー2009年通商白書の焦点」RIETI政策シンポジウム「世界不況と国際経済～日本の対応」、2009年7月
  - 10 RIETIBBLセミナー「平成21年版通商白書」スピーカー、2009年6月
  - 11 財団法人経済産業調査会『2008年版通商白書』講演会講師、2008年8月
  - 12 RIETI BBLセミナー「平成20年版通商白書」スピーカー、2008年7月
  - 13 “Global Value Chains and Innovation in the Asian Resion” OECD Global Forum on Trade“Trade, Innovation and Growth, 2007年10月
  - 14 財団法人経済産業調査会・独立行政法人日本貿易振興機構名古屋貿易情報センター『2007年版通商白書・不公正貿易報告書』講演会講師、2007年7月
- 受託研究
- 1 経済のグローバル化と企業の成長に関する調査研究(平成28年度、独立行政法人経済産業研究所との共同研究事業)
  - 2 日本の製造業企業の海外進出と貿易構造に関する調査研究(平成27年度、独立行政法人経済産業研究所との共同研究事業)
  - 3 我が国の貿易構造の変化と企業の国際化活動に関する調査研究(平成26年度、独立行政法人経済産業研究所との共同研究事業)
- 教育活動
- 1 「貿易政策評価論」 京都大学大学院経済学研究科・公共政策大学院、2016年度後期
  - 2 「企業の国際活動」 京都大学大学院経済学研究科・公共政策大学院、2016年度前期
  - 3 「貿易政策評価論」 京都大学大学院経済学研究科・公共政策大学院、2015年度後期
  - 4 「企業の国際活動」 京都大学大学院経済学研究科・公共政策大学院、2015年度前期
  - 5 「企業の国際活動」 京都大学大学院経済学研究科・公共政策大学院、2014年度後期
  - 6 Séminaire EHESS “Industrial Dynamics in Japan and Korea:firms‘ strategies and public policies” Ecole d’Economie de Paris, 2011年5月
  - 7 Bocconi University “Campus Abroad” Lectur, 2009年7月

氏名： 伊藤 公二

【研究領域】 国際貿易、通商政策

【現在の研究テーマ】

- ① 輸出・海外進出企業の属性に関する分析
- ② 企業の海外進出と成長の関係に関する分析

【これまでの研究内容】

- ① 企業の分業と国際化：独立本社・複数事業所の設立と輸出開始の関係

企業による独立した本社・本店や複数事業所の設立は企業内分業の一形態であり、直接的に、あるいは労働生産性の向上や規模の拡大を通じて間接的に、企業の輸出開始確率を高めている可能性がある。そこで、独立した本社・本店や複数の工場を所有することを分業とみなし、分業を選択した事業所が輸出確率を高めているか因果関係を分析することとした。具体的には、経済産業省『工業統計調査』の事業所データを用いて、事業所の分業状態を示すダミー変数を従属変数とする離散的従属変数モデルを推計して傾向スコアを計算し、傾向スコアの最も近い分業している事業所と分業していない事業所をマッチングして輸出開始確率や生産性、規模等を比較し、差が統計的に有意か検証を行った。

分析の結果、データ利用期間（2000～2010年）における従業者数30人以上の事業所、その他の事業所とも、分業が輸出開始確率を高める直接的な効果は確認できなかった。一方、前者については分業によって従業者数の増加、資本労働比率の上昇が確認でき、間接的に輸出確率を向上させている可能性が示された。

- ② 輸出開始前の事業所の属性の分析

輸出開始企業の属性を解明するため、輸出開始企業と非輸出企業の生産性、企業規模等の指標について、傾向スコアマッチングの手法を利用して輸出開始時期から遡って比較し、有意な差が確認できるか検証を行った。

その結果、実質資本ストックについては輸出開始事業所と非輸出事業所の間で、輸出開始4年前から顕著な差が見られた。また、従業者数については有意な差が見られなかったものの、輸出開始事業所については輸出開始4年前から増加傾向を観察することができた。

一方、全要素生産性、実質付加価値等のパフォーマンス指標については輸出開始事業所と非輸出事業所の間で輸出開始前の有意な差は見られず、輸出開始年になって有意な差が観察された。また、輸出開始事業所は輸出開始の4年前から全要素生産性を拡大させていることも明らかになった。

- ③ 日本における賃金の輸出プレミア～employer-employee data を利用した分析～

企業がグローバル化で得た恩恵を労働者がどの程度得られたかを解明するため、総務省・経済産業省『経済センサス活動調査』と厚生労働省『賃金構造基本統計調査』より製造業の事業所・労働者のデータを接合して2002年と2012年のemployer-employee data（クロスセクション・データ）を

作成し、ミンサー型の賃金関数を推計して、輸出事業所と非輸出事業所間の賃金格差（賃金の輸出プレミアム）のうち、労働者や事業所・企業の属性で説明できない、すなわち純粋に輸出と関連する部分が存在するかを確認した。

推計の結果、2012年の推計において、輸出事業所の賃金は、労働者や事業所の属性をコントロールした後も非輸出事業所よりも高く、輸出と関連する賃金格差が存在した。また、2002年、2012年の事業所規模別の賃金関数の推計より、従業者数300人以下の比較的小規模な事業所において、輸出と関連する賃金格差が顕著であった。

さらに、Blinder = Oaxaca 分解により、輸出の有無とその他の要因が賃金の輸出プレミアムに占めるウェイトを計算したところ、標本全体では輸出の有無の影響は輸出プレミアムの1割以下を構成するに過ぎなかったが、規模の小さい事業所では30%前後と一定の割合を構成した。

以上の結果より、我が国の製造業では、特に規模の小さい事業所において、輸出と賃金が明確に相関していることが明らかになった。

#### ④ 国際産業連関表の輸出・非輸出部門への分割

近年、国際産業連関表を利用し、貿易される財・サービスのフローを、グロスではなく、貿易に含まれる付加価値ベースで評価・計算する研究が盛んに行われるようになった。この研究で利用される国際産業連関表は各国で作成された産業連関表をベースにしており、多くの場合各セクターにおける企業を同質的であると仮定している。しかし、近年の国際貿易の実証研究により、同一セクターでも輸出企業と非輸出企業の間では規模、生産性等の属性が大きく異なることが明らかにされており、企業の相違を踏まえないと連関表を利用した付加価値の計算においてバイアスが生じる。このため、国際産業連関表のセクターを輸出部門と非輸出部門に分離することが望ましい。

そこで、OECDとWTOが開発した付加価値貿易（Trade in Value Added、TiVA）データを改良して日本の製造業を輸出・非輸出部門に分離し、輸出が創出した国内創出付加価値や世界の最終財需要に体化された国内創出付加価値等を計算した。その結果、輸出財に含まれる国内創出付加価値は、オリジナルのTiVAにおける推計値よりも低い水準であることが明らかとなった。

#### 【現在の研究内容】

引き続き、企業の輸出・輸入活動や成長の関係等について、個票データを利用した実証研究を行っている。

また、輸出・非輸出部門に分割した国際産業連関表を利用し、最終需要の増加が輸出部門の賃金等に及ぼす影響について分析を行っている。



氏名	岡田 章	Akira Okada
生年	1954年	
学歴	1977年	東京工業大学理学部数学科卒業
	1979年	同大学大学院総合理工学研究科システム科学専攻修士課程修了
	1982年	同専攻博士課程修了
学位	1982年	東京工業大学 理学博士
職歴	1982年－1989年	東京工業大学理学部情報科学科 助手
	1989年	埼玉大学大学院政策科学研究科 講師
	1989年－1991年	埼玉大学大学院政策科学研究科 助教授
	1991年－1996年	京都大学経済研究所 助教授
	1996年－2004年	京都大学経済研究所 教授
	2004年－2015年	一橋大学大学院経済学研究科 教授
	2015年－	京都大学経済研究所 教授
受賞歴	1999年	日本経済学会中原賞
所属学会	日本経済学会、The Econometric Society, American Economic Association, Game Theory Society	
学会等役職	日本経済学会会長(2014年6月－2015年5月) 日本経済学会常任理事(1998年－2002年) 日本学術会議連携会員(2006年－2008年) 東京経済研究センター代表理事(2010年5月－2012年4月) Council member, Game Theory Society (2016年1月－)	
学術誌編集委員	Mathematical Reviews (reviewer 1986-2015) Mathematical Social Sciences (1990-1993) International Journal of Game Theory (1994-2000) The Japanese Economic Review (Co-Editor 1997-2003, Editor 2004-2010) International Journal of Economic Theory (2005-) Hitotsubashi Journal of Economics (2012)	
論文 (査読付き)	1	“A Note on the Existence of a Continuous Utility Function” (with Shin Ishikawa and Kenjiro Nakamura), <i>Keio Economic Studies</i> 16 (1-2), 1979, 53-56.
	2	“On Stability of Perfect Equilibrium Points,” <i>International Journal of Game Theory</i> 10 (2), 1981, 67-73.
	3	“A Note on the Perfectness Concept and the Information Structures of Games,” <i>International Journal of Game Theory</i> 10 (3-4), 1981, 133-136.

- 4 “Information Exchange between Duopolistic Firms,” *Journal of Operations Research Society of Japan* 25 (1), 1982, 58-76.
- 5 “Coalition Formation of Oligopolistic Firms for Information Exchange,” *Mathematical Social Sciences* 6 (3), 1983, 337-352.
- 6 “Strictly Perfect Equilibrium Points of Bimatrix Games,” *International Journal of Game Theory* 13 (3), 1984, 145-154.
- 7 “Strongly Stable Equilibrium Points of N-Person Noncooperative Games” (with Masakazu Kojima and Susumu Shindoh ), *Mathematics of Operations Research* 10 (4), 1985, 650-663.
- 8 “Complete Inflation and Perfect Recall in Extensive Games,” *International Journal of Game Theory* 16 (2), 1987, 85-91.
- 9 “Perfect Equilibrium Points and Lexicographic Domination,” *International Journal of Game Theory* 17 (3), 1988, 225-239.
- 10 “Anarchy and Agreement - A Game Theoretic Analysis of Some Aspects of Contractarianism” (with Hartmut Kliemt), In R. Selten(ed.), *Game Equilibrium Models II - Methods, Morals, and Markets*, Springer-Verlag, 1991, 164-187.
- 11 “A Noncooperative Approach to the Nash Bargaining Problem,” In R. Selten (ed.), *Game Equilibrium Models III - Strategic Bargaining*, Springer-Verlag, 1991,7-34.
- 12 “A Two-Person Repeated Bargaining Game with Long-Term Contracts,” In R. Selten (ed.) *Game Equilibrium Models III - Strategic Bargaining*, Springer-Verlag, 1991,34-47.
- 13 “Inspector Leadership with Incomplete Information” (with Rudolf Avenhaus and Shmuel Zamir), In R. Selten (ed.), *Game Equilibrium Model IV - Social and Political Interaction*, Springer-Verlag, 1991, 319-361.
- 14 “Lexicographic Domination in Extensive Games,” *International Journal of Game Theory* 20(2), 1991, 95-108.
- 15 “The Emergence of the State - A Game Theoretic Analysis of the Theory of Social Contract” (with Kenichi Sakakibara), *The Economic Studies Quarterly* 42 (4),1991, 315-333.
- 16 “Statistical Criteria for Sequential Inspection Games” (with Rudolf Avenhaus), *Journal of the Operations Research Society of Japan*, 35 (2), 1992, 134-151.
- 17 “Noncooperative Bargaining and the Core of an n-Person Characteristic Function Game,” *Control and Cybernetics* 21 (1), 1992, 231-250.
- 18 “The Possibility of Cooperation in an n-Person Prisoners' Dilemma with Institutional Arrangements,” *Public Choice* 77 (3), 1993, 629-656.
- 19 社会的組織の形成と発展—ゲーム理論的アプローチ、*経済研究* 第45巻、第3号、1994, 238-247.
- 20 “A Noncooperative Coalitional Bargaining Game with Random Proposers,” *Games and Economic Behavior* 16(1), 1996, 97-108.
- 21 “The Organization of Social Cooperation: A Noncooperative Approach,” In W. Gueth et al. (eds.) *Understanding Strategic Interaction - Essays in Honor of Reinhard Selten*, Springer-Verlag, 1996, 228-242.
- 22 “The Dynamic Transformation of Political Systems through Social Contract: A Game Theoretic Approach” (with Kenichi Sakakibara and Koichi Suga), *Social Choice and Welfare* 14(1), 1997, 1-21.
- 23 “The Efficiency Principle in Non-cooperative Coalitional Bargaining,” *Japanese Economic Review* 51(1), 2000, 34-50.
- 24 “A Noncooperative Axiomatization of the Core” (with Eyal Winter), *Theory and Decision* 53(1), 2003, 1-28.

論文  
(査読付き)

- 25 “A Market Game Analysis of International CO2 Emissions Trading: Evaluating Initial Allocation Rules,” in Takamitsu Sawa (ed.), *International Frameworks and Technological Strategies to Prevent Climate Change*, Springer, 3-21, 2003.
- 26 “Inefficiency and Social Exclusion in a Coalition Formation Game: Experimental Evidence” (with Arno Riedl), *Games and Economic Behavior* 50 (2), 2005, 278-311.
- 27 “Riskless versus Risky Bargaining Procedures: The Aumann-Roth Controversy Revisited” (with Maria Montero), *Japanese Economic Review* 58, No.2, 294-302, 2007.
- 28 “International Negotiations on Climate Change: A Non-cooperative Game Analysis of the Kyoto Protocol,” In R. Avenhaus and I.W. Zartman (eds.), *Diplomacy Games: Formal Models and International Negotiations*, Springer, 231-250, 2007.
- 29 ゲーム理論の歴史と現在：人間行動の解明を目指して，経済学史研究49巻1号，2007年，137-154.
- 30 “The Second-Order Dilemma of Public Goods and Capital Accumulation,” *Public Choice* No.135, 2008, 165-182.
- 31 “Institution Formation in Public Goods Games” (with Michael Kosfeld and Arno Riedl), *American Economic Review* 99, 2009, 1335-1355.
- 32 “The Nash Bargaining Solution in General n-Person Cooperative Games,” *Journal of Economic Theory* 145, 2010, 2356–2379.
- 33 “Perfect Bayesian Equilibrium and Sequential Equilibrium,” Wiley Encyclopedia of Operations Research and Management Science (EORMS). John-Wiley & Sons, 2011.
- 34 “Ability to Stop Thinking and Strategy Choice in Dilemma Games” (with Kazuo Nishimura and Yoshikazu Tobinaga), *International Journal of Economic Theory* 7, 2011, 133-146.
- 35 “Coalitional Bargaining Games with Random Proposers: Theory and Application,” *Games and Economic Behavior* 73, 2011, 227-235.
- 36 “Dynamic Group Formation in the Repeated Prisoner's Dilemma” (with Toshimasa Maruta), *Games and Economic Behavior* 74, 2012, 269-284.
- 37 “Stochastically Stable Equilibria in n-Person Binary Coordination Games” (with Toshimasa Maruta), *Mathematical Social Sciences* 63, 2012, 31-42.
- 38 “Non-cooperative Bargaining and the Incomplete Informational Core,” *Journal of Economic Theory* 147, 2012, 1165-1190.
- 39 “The Stationary Equilibrium of Three-Person Coalitional Bargaining Games with Random Proposers: A Classification,” *International Journal of Game Theory* 43, 2014, 953-973.
- 40 “Formation and Long-run Stability of Cooperative Groups in a Social Dilemma Situation” (with Toshimasa Maruta), *International Journal of Economic Theory* 11, 2015, 121-135.
- 41 “Cooperation and Institution in Games,” *Japanese Economic Review* 66, 2015, 1-32.
- 42 “A Non-cooperative Bargaining Theory with Incomplete Information: Verifiable Types,” *Journal of Economic Theory* 163, 2016, 318-341.
- 43 “International Cooperation and Institution Formation: A Game Theoretic Perspective,” In M. Suzuki and A.Okada (eds.), *Games of Conflict and Cooperation in Asia*, Springer, 137-158, 2017.

Abstracts

- 1 “Perfect Equilibrium Points and Lexicographic Domination (abstract),” in Tatsuro Ichiishi et al. (eds.) *Game Theory and Applications*, Academic Press, 1990, 398-400.
- 2 “A Two-Person Repeated Bargaining Game with Long-Term Contracts (abstract),” in Tatsuro Ichiishi et al. (eds.) *Game Theory and Applications*, Academic Press, 1990, 401-403.

- Discussion papers
- 1 “A Note on Quasi-Strong Equilibrium Points of Noncooperative Games,” Research Report No. B-114, Department of Information Sciences, Tokyo Institute of Technology, 1982.
  - 2 “Robustness of Equilibrium Points in Strategic Games,” Research Report No. B-137, Department of Information Sciences, Tokyo Institute of Technology, 1983.
  - 3 “Bayesian Equilibrium Points for Bilateral Trading with Incomplete Information,” Research Report No. B-150, Department of Information Sciences, Tokyo Institute of Technology, 1984.
  - 4 “Inspector Leadership Games with Incomplete Information” (with Rudolf Avenhaus), Preprint-Series of the ZiF-Research Group No.17, University of Bielefeld, 1988.
  - 5 “When Culture Does Not Matter: Experimental Evidence from Coalition Formation Ultimatum Games in Austria and Japan” (with Arno Riedl), KIER DP No.497, 1999.
  - 6 “Stochastic Stability of Group Formation in Collective Action Games” (with Toshimasa Maruta), KIER DP No.536, 2001.
  - 7 “Group Formation and Heterogeneity in Collective Action Games” (with Toshimasa Maruta), DP #2005-7, Graduate School of Economics, Hitotsubashi University, 2005.
  - 8 “Stochastically Stable Equilibria in Coordination Games with Multiple Populations” (with Toshimasa Maruta) DP #2009-1, Graduate School of Economics, Hitotsubashi University, 2009.
  - 9 “International Cooperation and Institution Formation: A Game Theoretic Perspective,” DP #2014-17, Graduate School of Economics, Hitotsubashi University, 2014.
  - 10 “Evolution of Fairness and Group Formation in Multi-Player Ultimatum Games” (with Takeshi Nishimura and Yasuhiro Shirata), DP #2015-06, Graduate School of Economics, Hitotsubashi University, 2015.
  - 11 “An Evolutionary Approach to Social Choice Problems with q-Quota Rules” (with Ryoji Sawa), KIER DP No. 936, 2016.
- 著書
- 1 『ゲーム理論』、有斐閣、第1版1996年、新版2011年.
  - 2 『経済学・経営学のための数学』、東洋経済新報社、2001年.
  - 3 『ゲーム理論・入門』、有斐閣アルマ、2008年.
  - 4 『ゲーム理論新版』、有斐閣、2011年.
- 編著書
- 1 『ゲーム理論の新展開』(今井晴雄と共編)、勁草書房、2002年.
  - 2 『ゲーム理論の応用』(今井晴雄と共編)、勁草書房、2005年.
  - 3 『国際紛争と協調のゲーム』(鈴木基史と共編)、有斐閣、2013年.
  - 4 『ゲーム理論ワークブック』(加茂知幸、三上和彦、宮川敏治と共著)、有斐閣、2015年.
  - 5 Games of Conflict and Cooperation in Asia (鈴木基史と共編)、Springer、2017.
- 解説論文
- 1 「国家関係の結果予測の展開形ゲームシナリオ・バンドル法」(中村健二郎と共著)、オペレーションズ・リサーチ 23巻4号、1978年、232-239.

- 2 「情報のゲーム理論IV－情報構造の変動と競争均衡点の安定性」、数理科学 No.201, 1980年、68-73.
- 3 「提携形成をめぐる交渉プロセス」、オペレーションズ・リサーチ 26巻10号、1981年、579-584.
- 4 「競争の場の決定理論－ゲーム理論的分析」、(鈴木光男、武藤滋夫と共著)、宮沢光一編「経営意思決定」、現代経営学全集6、ダイヤモンド社、1983年、163-215.
- 5 「情報と意思決定－ゲーム理論的分析」(鈴木光男と共著)、社会・経済システム 第3号、1985年、32-36.
- 6 「非協力ゲーム理論の最近の展開」、オペレーションズ・リサーチ 34巻11号、1989年、577-581.
- 7 公共選択研究会報告「社会的組織の形成と発展－ゲーム理論的アプローチ」、『公共選択の研究』第25号、1995年、108-111.
- 8 「ゲーム理論(総括的)」、『数理情報科学辞典』、大矢雅則他(編)、朝倉書店、1995年、240-243.
- 9 「情報ゲーム理論」、『数理情報科学辞典』、大矢雅則他(編)、朝倉書店、1995年、419-421.
- 10 「職場における人員配置問題－マッチング・ゲーム理論の適用例」(大道典子と共同)、オペレーションズ・リサーチ41巻12号、1996年、683-690.
- 11 「情報とゲーム理論－情報の共有と協調」、鬼木甫、西村和雄、山崎昭(編著)『情報経済学入門』第3章、富士通ブックス、1997年、111-140.
- 12 「進化とゲーム理論」、進化経済学会編、『進化経済学とは何か』6章、有斐閣、1998年、79-85.
- 13 「交渉の科学：ゲームの実験」数理科学、1999年、66-76.
- 14 「ゲーム理論と実験アプローチ：限定合理性の理論に向けて」、経済セミナー1999年9月、24-28.
- 15 「ゲーム理論の新しい研究動向：限定合理性の探求」、オペレーションズ・リサーチ、2000年4月、192-199.
- 16 「非協力交渉ゲーム理論と効率性原理」、『現代経済学の潮流2000』東洋経済新報社、2000年、43-65.
- 17 「ナッシュ均衡の革新性と経済学への貢献」、経済セミナー No.570、2002年7月、74-78.
- 18 「グループ形成と非協力n人交渉ゲーム」、今井晴雄・岡田章(編著)『ゲーム理論の新展開』、勁草書房、2002年、205-240.
- 19 「地球温暖化阻止をめぐる国際交渉：京都議定書のゲーム理論的分析」、経済セミナー、2005年5月、31-34.
- 20 「データ検証問題とゲーム理論：核不拡散条約の事例」、今井晴雄・岡田章(編著)『ゲーム理論の応用』、勁草書房、2005年、267-300.
- 21 「ゲーム理論と経済学」、ECO-FORUM Vol. 24, No.2, 統計研究会、2006年、3-11.
- 22 「経済行動の解明に応用されるゲーム理論とは?」、化学 Vol. 61, No.5, 2006年、16-19.
- 23 「ゲーム理論で見るソフトウェア経済学の考え方」、エンジニアマインドVol.5, 12-19, 2007年.
- 24 「ゲーム理論と経済学」、経済セミナー増刊「ゲーム理論プラス」52-55, 2007年.
- 25 「ゲーム理論の成立と展開」、現代思想 Vol.36-10, 58-71, 2008年.
- 26 「協力創造社会とゲーム理論」、企業会計Vol.63, 2011, 2-3.
- 27 「国際協力と制度構築のゲーム理論」、『国際紛争と協調のゲーム』(鈴木基史、岡田章編)、有斐閣、2013年、32-55.

- 28 「ゲームにおける協力と制度」、『現代経済学の潮流2015』(神取道宏他編)、東洋経済新報社、2015年、3-30.

書評

- 1 H.J.M. Peters and O.J. Vrieze (eds.) Surveys in Game Theory and Related Topics, in OPTIMA, Mathematical Programming Society Newsletter, No. 27, 1989
- 2 岩井克人・伊藤元重編『現代の経済理論』(東大出版会, 1994年), Economic Studies Quarterly Vol. 45, No.5, 1994.
- 3 丸山雅祥・成生達彦著『現代のミクロ経済学』(創文社, 1997年), 経済セミナー1998.
- 4 川越敏司著『実験経済学』(東京大学出版会, 2007年), 経済研究 Vol.61, No.1, 2010.

国際シンポジウム等での研究報告

- 1 The International Conference on Game Theory and Application, June 18-24, The Ohio State University, 1987  
"Perfect Equilibrium Points and Lexicographic Domination"  
"A Two-Person Repeated Bargaining Game with Long-Term Contracts"
- 2 The International Conference on Game Theory and Application, July 9-22, The Ohio State University, 1989  
"Lexicographic Domination in Extensive Games"
- 3 The Summer Meeting of the Econometric Society, June 21-24, University of Michigan, 1989  
"A Noncooperative Approach to the Nash Bargaining Problem"
- 4 The International Conference on Game Theory and Application, July 13-17, SUNY at Stony Brook, 1992  
"Noncooperative Bargaining and the Core of an n-Person Characteristic Function Games"
- 5 The Northwestern Summer Workshop "Cooperation and Dynamics in Games," August 5-9, Northwestern University, 1992  
"Noncooperative Bargaining and the Core of an n-Person Characteristic Function Games"
- 6 The Fourth TCER Summer Conference on Economic Theory, July 1-4, 1994, Nagano, Japan  
"A Noncooperative Coalitional Bargaining Model with Random Proposers"
- 7 The International Conference on Game Theory and Application in Honor of Robert J. Aumann on his 65th Birthday, June 25 - 29, 1995, The Hebrew University of Jerusalem  
"The Transition of Political Systems through Social Contract : A Game Theoretic Approach"  
(with Kenichi Sakakibara and Koichi Suga)
- 8 The JST International Conference on Game Theory and International Cooperation, March 24 - 27, 1998, Kyoto, Japan.  
"Social Development Promoted by Cooperation: A Simple Game Model".
- 9 The International Symposium "New Development in Experimental Economics", March 3-5, 1999, Osaka, Japan  
"Inefficiency and Social Exclusion in a Coalitional Formation Game: Experimental Evidence"  
(with Arno Riedl)
- 10 Fourth Spanish Meeting on Game Theory and Applications, Game Practice II, July 19-21, 2000, Valencia, Spain  
"A Cooperative Game Analysis of CO2 Emission Permits Trading: Evaluating Initial Allocation Rules."

- 11 First World Congress of the Game Theory Society (Games 2000), July 24-28, 2000, Bilbao, Spain  
“Social Development Promoted by Cooperation: A Simple Game Model,”  
“Inefficiency and Social Exclusion in a Coalition Formation Game: Experimental Evidence”  
(with Arno Riedl).
- 12 Interdisciplinary Symposium on the Sciences of Complexity, June 23-24, 2001, Tokyo  
“Group Formation in Bargaining Games: Theory and Experiments”
- 13 Advances in Game Theory and Related Topics joint with Game Practice III, June 23-25, 2002, Hilvarenbeek  
“Stochastic Stability of Group Formation in Collective Action Games”
- 14 Social Choice and Welfare Conference, July 25, 2004  
“International Negotiations on Climate Change: A Non-Cooperative Game Analysis”
- 15 American Association for the Advancement of Science (AAAS), February 17-20, 2005  
“International Negotiations on Climate Change: A Non-Cooperative Game Analysis”
- 16 International Conference “Symposium on Market Quality: Aspects from Microeconomics, Game Theory, and Finance,” December 17-18, 2005  
“A Noncooperative Approach to General n-Person Cooperative Games”
- 17 The Third Game Theory Society World Congress, July 12-17, 2008, Northwestern University  
“The Nash Bargaining Solution in General n-Person Cooperative Games”
- 18 Game Theory Festival, Workshop “Implementation of Cooperative Solutions-The Nash Program,” July 22-23, 2008, New York State University, Stony Brook  
“The Nash Bargaining Solution in General n-Person Cooperative Games”
- 19 Far Eastern and South Asia Meeting of Econometric Society (FESAMES), August 3-5 2009,  
“Coalitional Bargaining Game with Random Proposers: Theory and Application”
- 20 The 15th Coalition Theory Network Workshop, June 17-18, 2010  
“Dynamic Group Formation in Repeated Prisoner's Dilemma”
- 21 Symposium on the Occasion to Celebrate the 150th Anniversary of the German-Japanese Relationships, "The Evolution of Trust: How Trust is Built Up and Destroyed in Advanced Society," September 9, 2012, University of Cologne  
"Cooperation and Institution Formation"
- 22 Frankfurt School of Finance & Management, July 16-20, 2012  
"Cooperation in Game Equilibrium Models"
- 23 Summer School of the International Max Planck Research School on adapting behavior in a fundamentally uncertain world (IMPRS Uncertainty), "Adapting Behavior in a Fundamentally Uncertain World (IMPRS Uncertainty)," July 30-August 3, 2012  
"Cooperation in Game Equilibrium Models"
- 24 14th SAET Conference, August 19-21, 2014  
“A Non-cooperative Bargaining Theory with Incomplete Information: Verifiable Types,”

氏名： 岡田 章

**【研究領域】**

ゲーム理論とその応用

**【現在の研究テーマ】**

- (1) 人間社会における協力メカニズムの研究
- (2) 繰り返しゲーム理論と交渉理論の融合
- (3) 一般 $n$ 人協力ゲームにおける交渉理論
- (4) 社会選択の進化ゲーム理論的分析
- (5) 曖昧情報下での国際交渉
- (6) グループ形成と公平分配の進化
- (7) 灌漑用水の自主ガバナンス

**【これまでの研究内容】**

約40年の間、ゲーム理論とその応用に関する研究に従事してきた。研究テーマは、ゲーム理論の基礎研究と「人間社会における競争と協力のメカニズムの解明」の応用研究に大別できる。それぞれの具体的な研究テーマは、次の通りである。

(1) ゲーム理論の基礎研究

1. 非協力ゲームの均衡概念（ナッシュ均衡点）の精緻化と数理的特性の解明
2. 展開形ゲームにおける情報構造
3. 交渉理論（ナッシュプログラム）
4. 情報不完備な協力ゲームのコア理論
5. 提携形成理論
6. 繰り返しゲームにおける交渉モデル
7. ゲームの動学モデル（進化と学習）
8. グループ形成と制度構築の理論と実験

(2) 人間社会における競争と協力のメカニズムの解明

1. 囚人のジレンマや公共財供給問題などの社会的ジレンマ状況における協力の成立と進化
2. グループ形成と利得分配
3. 国際協調と制度構築
4. 労働市場における非自発的失業のマイクロ基礎



5. 共有資源（コモンズ）の自主的管理の仕組み
6. 地球温暖化問題のゲーム理論的分析
7. 核不拡散条約におけるデータ検証問題

#### 【現在の研究内容】

これまでのゲーム理論の基礎研究とその成果に基づく「人間社会における協力メカニズムの研究」をさらに発展させるとともに、研究成果の総括に取り組んでいる。ゲーム理論の基礎研究においては、交渉理論、繰り返しゲーム理論および契約理論の統合化を試みている。繰り返しゲーム理論における基本結果であるフォーク定理は、繰り返しゲームの均衡結果を特徴づけるものであるが、その含意について肯定的および否定的な評価が研究者の間で議論されてきた。経済学では通常、繰り返しゲームの均衡は、ゲームのプレイ前の戦略交渉における自己拘束的な（または、インセンティブ両立的な）合意であると解釈される。この解釈によれば、フォーク定理は、戦略の事前交渉において自己拘束的で実現可能な合意の集合を特徴づけるものとして見なされる。さらに、自己拘束的で実現可能な合意の中からどの合意が選択されるかという均衡選択の理論が必要である。特に、暗黙に想定されている事前交渉のプロセスを明示的にモデル化し、交渉プロセスの均衡として繰り返しゲームの均衡戦略を特徴づけることが必要である。これまで、renegotiation-proof 均衡の文献が類似の試みをしているが、明示的に交渉プロセスをモデル化していないために成功しているとは言い難い。このために、これまでの研究成果である非協力逐次交渉モデルを繰り返しゲームに応用し、自己拘束的で実現可能な合意がどのように戦略交渉の均衡として特徴付けられるかを研究している。また、契約理論の文献では、プリンシパルとエージェントの交渉が分析されているが、多くの研究は単純な最後通告交渉モデルを扱っていて、契約の交渉過程が制限的である。契約（メカニズム）交渉に情報不完備な非協力逐次交渉モデルを応用して、より一般的な契約交渉の分析を試みている。

「人間社会における協力のメカニズムの研究」では、人間社会におけるさまざまな利害対立の背景にある不確実性、リスク、不完全な市場メカニズム、戦略的行動、さらに相互理解、コミュニケーション、信頼や倫理感の欠如などを克服し、協力を可能にする多様な協力メカニズムの研究に取り組みたい。特に、基礎研究の成果であるグループ形成と制度構築の交渉理論の現実的妥当性を検討するために、TPP や気候変動などの国際協力、戦争と平和に関する国際安全保障の問題をゲーム理論を用いて理論的、実証的に分析したい。

最後に、ゲーム理論の学際研究を一層推進するために 2004 年から毎年 3 月に開催しているゲーム理論ワークショップの研究活動を充実させ、今後のゲーム理論の研究を担う若手研究者の育成にも取り組みたい。

氏名	小佐野 広	Hiroshi Osano
生年	1955年	
学歴	1978年	京都大学経済学部
	1980年	大阪大学大学院経済学研究科博士前期課程
	1982年	大阪大学大学院経済学研究科博士後期課程
学位	1991年	大阪大学博士（経済学）
職歴	1982年－1984年	滋賀大学経済学部 助手
	1984年－1986年	滋賀大学経済学部 講師
	1986年－1990年	滋賀大学経済学部 助教授
	1987年－1989年	ノースウエスタン大学 客員研究員
	1990年	大阪大学教養部 助教授併任
	1990年－1994年	大阪大学教養部 助教授
	1994年	大阪大学経済学部 助教授
	1994年－1996年	大阪大学大学院国際公共政策研究科 助教授
	1995年－1996年	京都大学経済研究所 助教授併任
	1996年－1997年	京都大学経済研究所 助教授
	1997年－現在	京都大学経済研究所 教授
	2001年－2002年	オハイオ州立大学 客員研究員
所属学会	日本経済学会 日本ファイナンス学会 アメリカ経済学会 アメリカ・ファイナンス学会	
学術誌編集委員	Problems and Perspective in Management, Associate Editor	
著書	1 『コーポレート・ガバナンスと人的資本』（日本経済新聞社）2005年	
	2 『インセンティブ設計の経済学』（伊藤秀史氏と共編）（けい草書房）2004年	
	3 「銀行、資本市場、およびコーポレート・ガバナンス」（橘木俊詔氏と共著）Palgrave, New York, 2001.	
	4 『コーポレート・ガバナンスの経済学』（日本経済新聞社）2001年	
	5 『現代の金融と政策』（本多佑三氏と共編）（日本評論社）2000年	

- 1 "Incentive Transfer Schemes with Marketable and Nonmarketable Public Services,"  
(with Nobuo Akai and Keizo Mizuno) *Journal of Institutional and theoretical Economics*,  
Vol.166, pp.614-640, 2010.
- 2 「メインバンクをめぐる新しい問題：「メイン寄せ」の理論的分析」  
(小林磨美氏、寺崎真美子氏、中村友哉氏と共著) 『金融研究』 Vo.29, pp.1-45、2010年
- 3 「エージェンシー問題のもとでの経営者交代の最適タイミング」  
(堀敬一氏と共著) *Journal of Economic Dynamics and Control*, Vol.33, pp.1962-1980, 2009.
- 4 "Reforming corporate Governance and Employment Relations,"  
(with Mami Kobayashi) *Employment Relations: Changing Scenario*, Bharti Thakor ed (ed.) , 2008.
- 5 "Security Design, Insider Monitoring, and Financial Market Equilibrium,"  
*Corporate Governance and Corporate Finance*, Ruud A.I.van Frederikslust, James S. Ang and  
P. Sudi Sudarsanam (eds.) , Routledge, New York, 2008.
- 6 "Double Moral Hazard and Renegotiation,"  
(with Mami Kobayashi) *Research In Economics*, Vol.59, pp.345-364, 2005.
- 7 "Optimal Scheme of Injection of Public Funds Under Moral Hazard Incentive for Banks,"  
*The Japanese Economic Review*, Vol.56, pp.223-247, 2005.
- 8 "Reformong Corporate Governance and employment Relations,"  
(with Mami Kobayashi) *Japan Labor Review*, Vol.2, pp. 58-80, 2005.
- 9 "On Executive Agency Systems,"  
(with Keizo Mizuno and Nobuo Akai) *Osaka Economic Papers*, Vol.55, pp.153-159, 2005.
- 10 「情報の経済学で振り返る「敵対的企業買収」」  
『経済セミナー』 No. 622、pp.16-19、2006年12月
- 11 「敵対的企業買収と従業員の技能形成」 『ビジネス・レーパー・トレンド』、2005年7月
- 12 「政府の失敗と政府組織のガバナンス」 『公共経済学』 (東洋経済新報社)  
本間正明監修・山田雅敏・神谷和也編 2005年
- 13 「中央銀行に対する最適契約と公債政策」  
(内田浩史、藤木裕氏と共著) *The Japanese Economic Review*, Vol. 55, pp .372-400, 2004.
- 14 「日本における生命保険会社の動学的資産分析」  
(福田祐一氏と共著) *Problems and Perspectives of Management*, pp. 43-58, 2003.
- 15 「M&A時におけるストック・オプションと従業員の企業特殊人的資本」  
*Journal of Corporate Finance*, Vol. 10, pp. 615-638, 2004.
- 16 「資産動学と企業組織の内生的デザイン」  
*The Japanese Economic Review*, Vol. 54, pp. 300-323, 2003.
- 17 「貸し手責任と環境汚染」  
(小林磨美氏と共著) *Journal of Economic Research*, Vol. 8, pp. 169-178, 2003.
- 18 「経営者報酬契約と銀行救済政策」 *Journal of Banking and Finance*, Vol. 26, pp. 25-49, 2002.

- 19 「預金保険と銀行規制のもとでの銀行への資本注入」  
「銀行、資本市場、およびコーポレート・ガバナンス」  
(橋木俊詔氏と共著) Palgrave, New York, 2001所収
- 20 「プリンシパルの再交渉オファーを持つ複数エージェント・インセンティブ契約の実行」  
Review of Economic Design, Vol. 4, pp. 161-177, 1999.
- 21 「証券デザイン, インサイダー・モニタリング, および金融市場均衡」  
European Finance Review, Vol. 2, pp. 273-302, 1999.
- 22 「各エージェントが再交渉オファーを提示する場合の複数エージェント・インセンティブ  
契約におけるモラル・ハザードと再交渉」  
Journal of Economic Behavior and Organization, Vol. 37, pp. 207-230, 1998.
- 23 「複数銀行モデルにおける金融危機の際の債務不履行と再交渉」  
The Japanese Economic Review, Vol. 49, pp. 138-157, 1998.
- 24 「コーポレート・ガバナンスと雇用契約に関する進化モデル」  
Journal of the Japanese International Economies, Vol. 11, pp. 403-436, 1997.
- 25 「企業買収時における契約破棄と再交渉」  
The Japanese Economic Review, Vol. 47, pp. 346-367, 1996.
- 26 「株式持合いと企業支配」 Journal of Banking and Finance, Vol. 20, pp. 1047-1068, 1996.
- 27 "私的情報経済における再交渉防止ロテリー均衡,"  
Journal of Economic Theory, Vol. 65, pp. 435-467, 1995.
- 28 「メインバンク・システム、暗黙契約、および後払い貸金システムの信頼性」  
(芹田敏夫氏と共著) 「労働市場と経済パフォーマンス」 (橋木敏詔著)  
Macmillan, London, pp. 312-346, 1994所収
- 29 「内生的成長モデルにおける基礎研究と応用研究」  
大阪大学経済学、Vol. 42, pp. 144-167, 1992.
- 30 「競合する実物景気変動モデルに関するテスト」  
(井上徹氏と共著) International Economic Review, Vol. 32, pp. 669-688, 1991.
- 31 「コーディネーションの失敗と経済成長」 大阪大学経済学、Vol. 40, 1991.
- 32 「非対称情報下における動学的労働契約」  
Journal of Economic Theory, Vol. 50, pp. 175-192, 1990.
- 33 「暗黙契約と評判」 季刊理論経済学、Vol. 40, pp. 109-121, 1989.
- 34 「日本の労働市場における暗黙契約」 (井上徹氏と共著)  
Journal of the Japanese and International Economies, Vol. 2, pp. 181-198, 1988.
- 35 「年金と終身雇用契約」 季刊理論経済学、Vol. 38, pp. 107-123, 1987.
- 36 「信用割り当てと暗黙契約理論」 (筒井義朗氏と共著)  
International Journal of Industrial Organization, Vol. 4, pp. 419-438, 1986.
- 37 「日本の銀行貸出市場における暗黙契約」 (筒井義朗氏と共著)  
Journal of Financial and Quantitative Analysis, Vol. 20, pp. 211-229, 1985.

## 論文

- 38 「日本の企業経営統治と金融システム」  
堀内昭義・池尾和人編『金融サービス』（NTT出版）2004年11月
- 39 「コーポレート・ガバナンスと労働システム」（小林磨美氏と共著）  
『フィナンシャル・レビュー』Vol. 68、pp. 139-155、2003年
- 40 「日本における銀行モニタリングのガバナンス機能」（内田浩史氏と共著）  
寺西重郎・花崎正晴編『コーポレート・ガバナンスの経済分析：変革期の日本と  
金融危機後の東アジア』（東京大学出版会）2003年
- 41 「教育の経済理論：スクリーニング、シグナリング、人的資本」  
伊藤隆敏・西村和雄編『教育の経済学』（日本経済新聞社）2003年
- 42 「独立行政法人システムの経済理論：メリット・デメリットの論理的整理」  
（赤井伸郎・水野敬三氏と共著）『フィナンシャル・レビュー』Vol. 67、pp. 151-171、2003年
- 43 「コーポレート・ガバナンスと証券市場」『証券レビュー』、pp. 1-38、2003年7月
- 44 「メインバンク・企業間の資金調達関係と株式持合」（堀敬一氏と共著）  
『証券アナリストジャーナル』Vol. 40、No.12、pp. 60-72、2002年
- 45 「コーポレート・ガバナンス変革の雇用関係に与える影響」  
『日本労働研究雑誌』No.57、pp. 33-54、2002年
- 46 「日本企業の資金調達とガバナンス：規制緩和と持合解消のインパクト」  
（堀敬一氏と共著）伊藤秀史編『日本企業選択期の変革』（東洋経済新報社）2002年
- 47 「中央銀行への最適契約」（内田浩史・藤木裕氏と共著）  
小佐野広・本多佑三編『現代の金融と政策』（日本評論社）2000年
- 48 「日本企業の株式持合いと企業支配」  
橋木俊詔・松浦克己編『日本の金融：市場と組織』（日本評論社）1994年
- 49 「日本の金融労働システム：制度的補完性・多様性と進化」  
伊藤秀史編『日本の企業システム』（東京大学出版会）1996年
- 50 「公的規制と生命保険会社の資産運用」（福田祐一氏と共著）  
橋木俊詔・筒井義郎編『日本の資本市場』（日本評論社）1996年
- 51 「負債契約」『金融辞典』（東洋経済新報社）1994年
- 52 「日本型雇用慣行は生き残れるか」  
小泉進・本間正明編『日本型市場の解明』（有斐閣）1993年
- 53 「不確実性下における公益企業の価格形成と設備投資」  
『季刊理論経済学』第35巻、pp. 85-91、1984年
- 54 「暗黙の労働契約制度の構造的安定性」（本間正明氏と共著）  
『季刊理論経済学』第34巻、pp. 133-146、1983年
- 55 「コーポレート・ガバナンス変革と労働」（小林磨美氏と共著）  
Japan Labor Review, Vol. 2, pp. 58-80, 2004.
- 56 「二重モラルハザードと再交渉」（小林磨美氏と共著）  
Research In Economics, Vol. 59, pp. 345-364, 2005.

- 57 「銀行のモラルハザード下での最適資本注入スキーム」  
The Japanese Economic Review, Vol. 56, pp. 223-247, 2005.
- 58 「政府の失敗と政府組織のガバナンス」  
本間正明監修・山田雅敏・神谷和也編『公共経済学』（東洋経済新報社）2005年
- 59 「日本の企業経営統治と金融システム」（小林磨美氏と共著）  
池尾和人・堀内昭義編『日本の金融サービス業』（N T T 出版）2004年
- 60 「独立行政法人について」（水野敬三・赤井伸郎氏と共著）  
大阪大学経済学、Vol. 56, pp. 153-159.
- 61 「証券化、内部モニタリング、金融市場」  
in Ruud. A. I. van Frederikslust, James S. Ang and Sudi Sudarsanam (eds.)  
Corporate Governance and Corporate Finance, Routledge Books, 2007.
- 62 「企業資源再配分に伴う部分所有と戦略的提携」  
Journal of Institutional and theoretical Economics, Vol.167, pp.202-223, 2011.
- 63 「市場化可能な公共サービスと市場化不可能な公共サービスに伴うインセンティブ・  
トランスファーシステム」（赤井伸郎・水野敬三氏と共著）  
Journal of Institutional and theoretical Economics, Vol.166, pp.614-640, 2010.
- 64 「新しいメインバンク・システム」（小林磨美氏と共著）  
Journal of the Japanese International Economies, Vol.25, pp.336--354, 2011.
- 65 「「メイン寄せ」による規律付けと実証分析」（堀敬一氏と共著）  
宮島英昭編『日本の企業統治』（東洋経済新報社）2011年
- 66 「コーポレートファイナンス：資金調達とガバナンス」（内田浩史氏と共著）  
中林真幸・石黒真吾編『比較制度分析・入門』（有斐閣）2011年
- 67 「非遡及ファイナンスと証券化」（小林磨美氏と共著）  
Journal of Financial Intermediation, Vol.21, pp.659-693, 2012.
- 68 「連続時間エージェントモデルにおける経営者インセンティブとアドバイザーの役割」（堀敬一氏と  
共著), Review of Financial Studies, Vol.26, pp.2620--2647, 2013.
- 69 「内生的契約下における経営者の投資タイミング決定」（堀敬一氏と共著), Journal of Corporate  
Finance, Vol.29, pp.607--627, 2014..

氏名：小佐野 広

【研究領域】

コーポレート・ファイナンス、金融契約理論、応用ミクロ経済学

【現在の研究テーマ】

- ① コーポレート・ガバナンスの理論・実証分析
- ② 金融仲介機関の理論・実証分析
- ③ 連続時間契約理論の理論分析

【これまでの研究内容】

私のこれまで研究テーマは、「コーポレート・ガバナンス」と「金融仲介機関」に関する理論・実証分析と、エージェント・モデルに代表されるような契約理論の理論分析です。コーポレート・ガバナンスに関する最近の私の研究は、(1)世界的に、最近、とみに増加している経営者や従業員に対するストック・オプションや譲渡制限株式の付与が、企業価値の増加にどのような役割を果たしているかを理論的に解明すること、(2)取締役会が企業経営者にもたらす経営規律の仕組みを理論的に解明すること、(3)証券会社・投資銀行・格付け機関・監査法人等の金融関係機関が引き起こす取引先企業の株主との間に引き起こす利害相反問題の解明です。それらの内容は、Journal of Corporate Finance 等に精緻化した形で発表されました。また、2005年にはそれらの一連の研究を『コーポレート・ガバナンスと人的資本』という本にまとめました。金融仲介機関に関しては、とくに1990年代広範に日本で行われた不良資産を大量に抱える銀行に対する資本注入の効果や銀行国有化の効果を理論的・数量的に分析し、その内容は、Journal of Banking and Finance 等に発表されました。また、その後、成立した新しいメインバンク・システムに関する内容に関しては、2011年にJournal of the Japanese and International Economy 等で論文を発表しています。また、リーマンショックに端を発する金融危機と証券化および金融機関の関係については、2012年にJournal of Financial Intermediationにおいて、論文を発表しています。さらに、最近発展している連続時間エージェントモデルを使って、経営者報酬や投資決定の問題を分析していて、それらは、2013年以降、Review of Financial Studies, Journal of Corporate Finance 等に掲載されています。

【現在の研究内容】

私の現在の主要な研究課題は、M&Aを行う企業の資金調達問題と、証券化に伴う金融機関のガバナンスの理論的・実証的研究、連続時間契約理論の理論的研究という二つのテーマです。M&Aを行う企業の資金調達手段としては、大きくわけて負債によるものと株式交換を含む新株発行によるものがあり、どのような資金調達手段をとるかによって、買収企業の既存株主の利益は大きな影響を受けます。どのような場合に、どのような資金調達手段がとられるかを理論的に明らかにし、実証的にその理論仮説をテストするということが、今日の「大買収」時代や外国企業に対する三角合併の解禁を迎えるにあって重要なテーマだといえます。証券化に伴う金融機関のガバナンス問題に関しては、今日、サブプライム証券化により欧米の大手金融機関が苦境に陥っていることもあり、社会的にも緊急を要する重大なテーマですが、この方向の研究は理論的・実証的にもほとんど行われておらず、重要な研究課題だとい

えます。連続時間契約理論は、連続時間の確率微分方程式を利用した新しい分野で、非常に重要な理論的問題を含んでいて、これから発展が期待できる分野だといえます。



氏名	梶井 厚志	Atsushi Kajii
生年	1963年	
学歴	1986年	一橋大学経済学部
	1991年	ハーバード大学博士課程
学位	1991年	Ph.D. (経済学) (ハーバード大学)
職歴	1991年－1996年	ペンシルバニア大学 助教授
	1996年－2002年	筑波大学社会工学系 助教授
	2002年－2003年	大阪大学社会経済研究所 教授
	2003年－現在	京都大学経済研究所 教授
所属学会	日本経済学会 エコノメトリック・ソサエティ	
学術誌編集委員	Editor in Chief, Journal of Mathematical Economics	
著書	<ol style="list-style-type: none"> <li>1 「コトバの戦略的思考」 ダイヤモンド社 (2010年)</li> <li>2 「故事成語でわかる 経済学のキーワード」 中央公論新社 (2006年)</li> <li>3 「戦略頭脳」 サンマーク出版 (2003年)</li> <li>4 「戦略的思考の技術：ゲーム理論を実践する」 中央公論新社 (2002年)</li> <li>5 「ゲーム理論の新展開」 (共著) 勁草書房 (2002年) 115-151</li> <li>6 「ゼロからスタート！経済学超入門」 (共著) 経済セミナー編集部編 (2000年)</li> <li>7 「ミクロ経済学：戦略的アプローチ」 (共著) 日本評論社 (2000年)</li> </ol>	
論文	<ol style="list-style-type: none"> <li>1 "Constrained Inefficiency and Optimal Taxation with Uninsurable Risks", [with Piero Gottardi and Tomoyuki Nakajima], <i>Journal of Public Economic Theory</i>, (January 2016)18 (1), 1-28.</li> <li>2 "Optimal Taxation and Debt with Uninsurable Risks to Human Capital Accumulation" [with Piero Gottardi and Tomoyuki Nakajima], <i>American Economic Review</i>, (Nov 2015) 105(11): 3443-70.</li> <li>3 "A Generalized Representation Theorem for Harsanyi's ('Impartial') Observer" [with Simon Grant, Ben Polak and Zvi Safra], <i>Social Choice and Welfare</i>, Vol. 39, Issue. 4, (October 2012), 833-846.</li> <li>4 "Equally-Distributed Equivalent Utility, Ex Post Egalitarianism and Utilitarianism" [with Simon Grant, Ben Polak and Zvi Safra], <i>Journal of Economic Theory</i>, Vol. 147, issue 4, (July, 2012), 1545-1571.</li> <li>5 "The Myerson value for complete coalition structures" [ with H. Kojima and T. Ui ], <i>Mathematical Methods of Operations Research</i>, vol. 74, (November, 2011), 427-443.</li> </ol>	

- 6 "Generalized Utilitarianism and Harsanyi's Impartial Observer Theorem" [ with Simon Grant, Ben Polak and Zvi Safra ], *Econometrica* , Vol. 78, No. 6, (November 2010) , 1939-1971.
- 7 "Coextrema Additive Operators" with H. Kojima and T. Ui, Chapter 6 in S. K. Neogy, A. K. Das and R. B. Bapat (eds.), "Modeling, Computation and Optimization", Statistical Science and Interdisciplinary Research - Vol. 6, World Scientific, April 2009.
- 8 "Sunspot Equilibria in a Production Economy : Do Rational Animal Spirits Cause Overproduction?", *The Japanese Economic Review* , vol. 60, No. 1, (March 2009) , 35-54.
- 9 "Interim Efficient Allocations under Uncertainty", [with Takashi Ui], *Journal of Economic Theory* 144 no. 1, (January 2009) 337-353. (available on line 1 July 2008)
- 10 "Welfare Gains and Losses in Sunspot Equilibria," *Japanese Economic Review* 58, No.3, (2007) , 329-344.
- 11 "Local Sunspot Equilibria Reconsidered", [ with Julio Davila and Piero Gottardi ], *Economic Theory* 31, no. 3, (2007) , 401-425.
- 12 "The Epsilon-Gini-Contamination Multiple Priors Model admits a Linear- Mean- Standard-Deviation Utility Representation,"[ with Simon Grant ], *Economics Letters* 95, no. 1, (2007) , 39-47.
- 13 "Cominimum Additive Operators", [ with Hiroyuki Kojima and Takashi Ui ], *Journal of Mathematical Economics* 43, (February 2007) , 218-230.
- 14 "Risk-Free Bond Prices in Incomplete Markets with Recursive Utility Functions and Multiple Beliefs", [ with Chiaki Hara ], *International Journal of Economic Theory* 2 (June 2006) 135-57.
- 15 "Agreeable Bets with Multiple Priors", [ with Takashi Ui ], *Journal of Economic Theory* 128 (May 2006) , 299-305.
- 16 "Auctions with Options for Re-auction", [ with Simon Grant, Flavio Menezes, Matthew Ryan ], *the International Journal of Economic Theory* 2 (March 2006) 17-39.
- 17 "Equivalence of the Dempster-Shafer rule and the maximum likelihood rule implies convexity," *Economics Bulletin* , Vol. 4, No. 10 pages 1-6. (September 2005) [ with Takashi Ui ]
- 18 "Incomplete Information Games with Multiple Priors", *Japanese Economic Review* , (Vol. 56, No. 3, September 2005) pages 332-351 [ with Takashi Ui ]
- 19 "A note on the regularity of competitive equilibria and asset structures," [ with Piero Gottardi ] *Journal of Mathematical Economics* (Volume 39, Issue 7, September 2003) Pages 763-776.
- 20 "Corrigendum to "Bargaining and Boldness,"" (with Albert Burgos and Simon Grant) *Games and Economic Behavior* 41, (October 2002) 165-168.
- 21 "Bargaining and Boldness," with Albert Burgos and Simon Grant. *Games and Economic Behavior* 38, (January 2002) 28-51. There is an error. See above.
- 22 "Third down with a yard to go" : recursive expected utility and the Dixit-Skeath conundrum," [ with Simon Grant and Ben Polak ], *Economics Letters* , 73, (December 2001) pp. 275-286.
- 23 "Different Notions of Disappointment Aversion," [ with Simon Grant and Ben Polak ] *Economics Letters* , 70, (February 2001) , 203-208.

- 24 "Decomposable Choice under Uncertainty," with Simon Grant and Ben Polak. *Journal of Economic Theory*, 92, (June 2000), 169-197.
- 25 "Preference for Information and Dynamic Consistency," with Simon Grant and Ben Polak. *Theory and Decision*. Volume 48, issue 3 (May 2000) pages 263-286.
- 26 "Temporal Resolution of Uncertainty and Recursive Non-Expected Utility Models," with Simon Grant and Ben Polak. *Econometrica*, 68, (March 2000), 425-434.
- 27 "The Structure of Sunspot Equilibria : the Role of Multiplicity," with Piero Gottardi. *Review of Economic Studies*, 66 (July 1999), 713-732.
- 28 "Intrinsic Preference for information," with Simon Grant and Ben Polak, *Journal of Economic Theory*, (December 1998), 83, 233-259.
- 29 "AUSI Expected Utility; an Anticipated Utility Theory of Relative Disappointment Aversion," with Simon Grant. *Journal of Economic Behavior and Organization*, 37, (November 1998), 277-290.
- 30 "Payoff Continuity in Incomplete Information Games," with Stephen Morris, *Journal of Economic Theory* 82, (September 1998) , 267-276.
- 31 "Constrained Suboptimality in Incomplete Markets : A General Approach and Two Applications," with Alessandro Citanna and Antonio Villanacci. *Economic Theory* 11, (May 1998), 495-522.
- 32 "Sunspots and the Sequential Regularity of Competitive Equilibria," *Journal of Economic Theory* 78, (January 1998), 187-194.
- 33 "The Robustness of Equilibria to Incomplete Information," with Stephen Morris, *Econometrica* 65, (1997), 1283-1309.
- 34 "On the Role of Options in Sunspot Equilibria," *Econometrica* 65, (1997), 977-986.
- 35 "Common p-Belief: the General Case," with Stephen Morris, *Games and Economic Behavior* 18, (1997), 73-82.
- 36 "How to Discard Non-Satiation and Free Disposal with Paper Money." *Journal of Mathematical Economics* 25, (1996), 75-84.
- 37 "A Cardinal Characterization of the Rubinstein-Safra-Thomson Axiomatic Bargaining Theory," with Simon Grant, *Econometrica* 63, (1995), 1241-1249.
- 38 "Anonymity and Optimality of Competitive Equilibria When Markets are Incomplete," *Journal of Economic Theory* 64, (1994), 115-129.
- 39 "On Incentive Compatibility and Constrained Optimality of Incomplete Market Equilibria," *Hitotsubashi Journal of Economics* 34, (1993), 123-135.
- 40 "Many Good Risks : An Interpretation of Multivariate Risk and Risk Aversion without the Independence Axiom," with Simon Grant and Ben Polak, *Journal of Economic Theory* 56, (1992), 338-351.
- 41 "Many Good Choice Axioms : When can Many-Good Lotteries be Treated as Money Lotteries ?," with Simon Grant and Ben Polak, *Journal of Economic Theory* 56, (1992), 313-337.
- 42 "A Generalization of Scarf's Theorem : an alpha -Core Existence Theorem without Transitivity or Completeness," *Journal of Economic Theory* 56, (1992), 194-205.

- 43 "Note on Equilibria Without Ordered Preferences in Topological Vector Spaces,"  
*Economics Letters* 27, (1988), 1-4.
- 44 "A General Equilibrium Model With Fuzzy Preferences," *Fuzzy Sets and Systems* 26, (1988), 131-133.

学会  
シンポジウム  
発表

#### 2015年

- 6月13日 The 6th Shanghai Microeconomics Workshop (上海財経大学)  
"Approximate robustness of equilibrium to incomplete information"

#### 2014年

- 6月21日 Asia Meeting of Econometric Society (Academia Sinica, Taiwan)  
"Approximate robustness of equilibrium to incomplete information"

#### 2013年

- 1月16日 大阪府立大学 理論・計量経済学セミナー  
"Longshot bias in parimutuel markets: an evolutionary explanation"
- 11月19日 厦門大学経済学部  
"Longshot bias in parimutuel markets: an evolutionary explanation"
- 5月18日 東京工業大学ゲーム理論セミナー  
"A General English Auction for Multiple Objects with Partial Information: The Case of Unit Demand"

#### 2012年

- 2月14日 Australian Economic Theory Workshop (AETW2013) at University of Queensland  
(ブリスベン・オーストラリア)  
"Approximate robustness of equilibrium to incomplete information"
- 1月25日 一橋大学 経済理論ワークショップ  
"Longshot bias in parimutuel markets: an evolutionary explanation"
- 7月13日 慶應義塾大学公共経済学セミナー  
"Longshot bias in parimutuel markets: an evolutionary explanation"
- 5月19日 立命館大学経済学部研究推進プロジェクトセミナー  
"A General English Auction for Multiple Objects with Partial Information : The Case of Unit Demand"
- 4月30日 Bocconi大学経済学部  
"Longshot bias in parimutuel markets: an evolutionary explanation"

#### 2011年

- 3月20日 シンガポール国立大学経済学部  
"Longshot bias in pari mutuel markets : an evolutionary explanation"
- 2月20日-21日 Ajou University 大韓民国 "Introduction to Bayesian games"

#### 2010年

- 3月22日 シンガポール経営大学経済学部  
"Optimal taxation and constrained inefficiency in an infinite-horizon economy with incomplete markets"
- 3月21日 シンガポール国立大学経済学部  
"Optimal taxation and constrained inefficiency in an infinite-horizon economy with incomplete markets"

- 11月25－26日 南京大学 中華人民共和国  
"Introduction to General Equilibrium Theory of Incomplete Financial Markets"
- 9月27－28日 Ajou University 大韓民国  
Introduction to General Equilibrium Theory of Incomplete Financial Markets (part 3)
- 8月17日 The World Congress of the Econometric Society, (上海・中華人民共和国)  
"Constrained inefficiency and optimal taxation under uninsurable risks"
- 5月17－18日 Ajou University 大韓民国  
Introduction to General Equilibrium Theory of Incomplete Financial Markets (part 2)
- 4月14日 Carlos III University (マドリッド・スペイン)  
"Constrained inefficiency and optimal taxation under uninsurable risks"

## 2009年

- 3月18－19日 Ajou University 大韓民国  
Introduction to General Equilibrium Theory of Incomplete Financial Markets (part 1)
- 1月9日 School of International Trade and Economics (SITE), of University of International Business and Economics (UIBE) (北京・中華人民共和国)  
"Constrained inefficiency and optimal taxation under uninsurable risks"
- 1月7日 School of International Trade and Economics (SITE), of University of International Business and Economics (UIBE) (北京・中華人民共和国)  
"Introduction to Game Theoretic Analysis in Economics"
- 12月11日 一橋大学経済学研究科  
"Constrained inefficiency and optimal taxation under uninsurable risks"
- 12月1日 シンガポール国立大学経済学部  
"Constrained inefficiency and optimal taxation under uninsurable risks"
- 11月10日 Center for Economic and Policy Research (CEPR),  
"Constrained inefficiency and optimal taxation under uninsurable risks"
- 11月9日 ベトナム国立大学ハノイ校経済学部  
Introduction to Game Theoretic Analysis in Economics
- 10月24日 法政大学経済学部  
"Constrained inefficiency and optimal taxation under uninsurable risks"
- 9月29日 南京大学経済学部 (南京)  
Introduction to Game Theoretic Analysis in Economics
- 9月28日 復旦大学経済学部 (上海)  
"Constrained inefficiency and optimal taxation under uninsurable risks"
- 8月12日 SWET2009 (北海道夏季研究集会) (北海道大学)  
"Constrained inefficiency and optimal taxation under uninsurable risks"
- 7月3日 神戸大学経済学部  
"Constrained inefficiency and optimal taxation under uninsurable risks"
- 6月26日 東北大学大学院情報科学研究科  
"Constrained inefficiency and optimal taxation under uninsurable risks"

5月13日 European University Institute (フィレンツェ、イタリア)  
"Sunspot Equilibria in a Production Economy: do rational animal spirits cause overproduction?"

4月28日 Collegio Carlo Alberto (トリノ、イタリア)  
"Complete Hypergraphs: Applications to Decision Theory and Game Theory"

#### 2008年

9月15日 日本経済学会秋季大会 (近畿大学) 中原賞受賞記念報告  
"Sunspot Equilibria in a Production Economy: do rational animal spirits cause overproduction?"

7月18日 Far East and South Asian Meeting of the Econometric Society 2008 招待講演  
"Complete Hypergraphs: Applications to Decision Theory and Game Theory"

4月12日 延世大学 (Yonsei University)  
ゲーム理論国際ワークショップ "Coextrema Additive Operators"

#### 2007年

8月18日 The 4th General Equilibrium Theory Workshop in Asia (GETA2007)  
at National University of Singapore "Welfare gains and losses in Sunspot equilibria"

4月6日 京都大・富山大合同コンファレンス "A refinement of the Myerson Value"

3月10日 京都大学経済教育シンポジウム「ゲームの理論と経済社会論入門」

#### 2006年

10月21日 日本経済学会招待講演 (大阪市立大学)  
"Welfare gains and losses in sunspot equilibria"

9月11日 University of Venice, Economic Theory workshop  
"Welfare distributions in sunspot equilibria"

7月1日 The third Asian Workshop in General Equilibrium Theory (GETA2006),  
"Interim Efficient Allocations under Uncertainty."

3月18日 「応用金融工学 (野村証券グループ) 寄附研究部門」シンポジウム2006  
『行動ファイナンスとその可能性: 市場経済実験からの考察』

#### 2005年

11月24日 Mas-Colell教授名誉学位授与記念HEC経済学研究集会 (フランス)  
"Co-minimum Additive Operators"

9月16日 第11回DCコンファレンス (法政大学) 「サンスポット均衡: 成果と課題」

8月21日 The World Congress of the Econometric Society  
"Trade with Heterogeneous Multiple Priors"

5月24日 (京都大学時計台ホール)  
COE公開講座「戦略的思考の技術: ゲーム理論入門」

5月16日 Institute for Mathematical Sciences (IMS) at the National University of Singapore (NUS)  
"Trade with Heterogeneous Multiple Priors"

#### 2004年

12月17-18日 2nd International conference on Economic Theory (京都にて開催)  
"Trade with Heterogeneous Multiple Priors"

6月12日 日本経済学会春季大会  
"On the Range of the Risk-Free Interest Rate in Incomplete Markets"

2003年

10月12-13日 日本経済学会 (明治大学)  
パネルディスカッション「実験経済学」のパネル

学会  
シンポジウム  
発表

2002年

10月12日 ディセントラライゼーションコンファレンス (広島大学)  
「Robust equilibrium to incomplete information : 展望」

2001年

8月14日 World congress of the econometric society (シアトル) にて発表  
"On the Range of the Risk-Free Interest Rate in Incomplete Markets"

1998年

9月11日 第4回 ディセントラライゼーションコンファレンス (立命館大学経済学部)  
"Decomposable Choice under Uncertainty."

6月13日 日本経済学会春季大会特別報告 (青山学院大学)  
"Refinements and Higher Order Beliefs : A Unified Survey "

氏名：梶井 厚志

【研究領域】

ミクロ経済学・ゲーム理論

【現在の研究テーマ】

情報が経済に与える効果の理論的研究

【これまでの研究内容】

私の研究分野を一言で言い表すとすれば、「情報が経済に与える効果の理論的研究」である。これに関して主として以下に述べる3つの観点から理論研究をしてきた。

- (1) 市場システムの理論分析、とくに一般均衡、特に非完備市場の研究：古典的な価格理論（競争的市場の理論）において、情報の問題から生じる市場の不完全性が、市場の資源分配機能にあたえる影響を研究してきた。これに関して、不完備金融市場の非効率性に関する一般的結果を導き、いくつかの専門論文雑誌に発表した。
- (2) ゲーム理論：ゲーム理論に関する基礎研究として、情報が完備でないような一般的な戦略的状況（ゲーム）における均衡の特徴づけに関する研究を行ってきた。これに関しては「情報頑健性」という新しい概念の提示、また上記の非期待効用理論をゲームに取り込む理論的枠組みについていくつかの論文を発表した。
- (3) 意思決定理論：期待効用理論やベイズ意思決定理論を批判的に発展させた非期待効用理論の基礎付けについていくつかの貢献をし、新しい意思決定論の枠組みの提示に関していくつかの研究論文を発表している。

【現在の研究内容】

(1) については、効率性のロスの発生を指摘するだけにとどまらず、市場システムのゆがみによってもたらされる厚生格差（所得格差）を具体的に記述する手法の開発に取り組んでいる。すなわち、効率性ロスが発生しても、ある特定のグループの経済主体はかえって利益を得ることは往々にしてあるから、利益・不利益がどのような経済主体にどれだけ生じるか、またそれらをどのように制御すべきかが重要な問いである。これらを理論的に記述する手法の開発を目標としている。

また、離散オークション（組み合わせオークション）の研究も行っている。特に、情報が不備であっても、不都合なく機能するオークションの仕組みを調べている。

(2) については、通常の期待効用理論に基づくゲーム理論の結果が、期待効用仮説を棄却することによって、どのように修正されなければならないのか、またどれだけ頑健であるかを調べている。

また、応用上のインプリケーションも研究している。

(3) については、標準的理論では考慮できない「あいまいさ」が資産価格形成にどのようにかわるかを研究している。



氏名	小嶋 大造	Daizo Kojima
生年	1974年	
学歴	1997年	東北大学農学部卒業
	1999年	東北大学大学院農学研究科博士課程前期修了
学位	2008年	博士(農学)(東北大学)
職歴	1999年	大蔵省(現財務省)入省
	2003年	財務省主計局調査課係長
	2005年	財務省大臣官房政策金融課課長補佐
	2006年	農林水産省大臣官房企画評価課(現政策課) 企画官
	2008年	在ドイツ大使館一等書記官
	2012年	財務省国際局開発政策課課長補佐
	2014年	内閣官房日本経済再生総合事務局参事官補佐 兼内閣官房まち・ひと・しごと創生本部事務局参事官補佐
	2015年	京都大学経済研究所特定准教授
その他	2001年-2003年	ドイツ・ブレーメン大学経済学部客員研究員
	2015年-	財務省財務総合政策研究所コンサルティング・フェロー
所属学会	日本財政学会、日本地方財政学会、日本農業経済学会、日本公共政策学会、日本経済政策学会	
単著	1 『現代農政と財政分析－財政調整からみた日本とドイツ－』、 東北大学出版会、2013年	
共著	1 『図説国際金融2013-2014年版』(岡村健司編)、 財経詳報社、2013年	
論文等	1 「農業財政の交付税・地方債」、 『2003年度日本農業経済学会論文集』、2003年	
	2 「1990年代農業財政と地方財政調整」、 『農業経済研究報告』第39号、2008年	
	3 「ヨーロッパにおける経済・金融危機(その3) ドイツ:社会的市場経済へのインパクト」、 『ファイナンス』第526号、2009年	
	4 「ドイツの財政意識と欧州危機－2010年の回顧と2011年の展望－」、 『ファイナンス』第542号、2011年	
	5 「現代農政の財政分析－財政調整からみた日本とドイツ－」、 『財政と公共政策』第36巻第2号、2014年	
	6 「介護費用長期推計の比較分析－欧州委員会「エイジング・レポート」をもとに－」 (明村聖加との共著)、京都大学経済研究所 Discussion Paper No.1604、2016年	
	7 「農業政策の政策形成と財政的特質－農政論としての法律と裁量の視座－」、 京都大学経済研究所 Discussion Paper No.1606、2017年	

- その他（書評）
- 1 書評「軽部謙介『ゼロ金利ー日銀VS政府なぜ対立するのかー』岩波書店」、『ファイナンス』第465号、2004年
- 受託研究
- 1 「財政経済の相互関係の検証と将来展望のためのマクロ計量モデルの高度化・拡張と中長期シミュレーション」(2015年度財務省委託事業)
  - 2 「財政経済に関するマクロ計量モデルの高度化・拡張と経済主体の異質性を踏まえた中長期シミュレーション」(2016年度財務省委託事業)
- 学会活動
- 1 報告「農業財政の交付税・地方債」  
日本農業経済学会、2003年3月
  - 2 報告「ドイツ政府間財政関係の改革論争」  
日本地方財政学会、2013年5月
  - 3 座長・企画セッション「政府基幹統計を用いた家計行動の把握」  
日本経済政策学会、2016年5月
  - 4 報告「政策形成の財政的特質ー農業政策からみてー」  
日本財政学会、2016年10月
  - 5 報告「食料価格変化の家計消費支出への影響ー『家計調査』等を用いた家計消費行動分析ー」  
(大澤秀暁・村上太郎・福島宏祐・小池孝英との共同報告)、日本農業経済学会、2017年3月
  - 6 報告「食品製造業の大規模・中小規模別企業行動ー『法人企業統計』等を用いた企業行動分析ー」  
(豊田宏樹・小池孝英との共同報告)、日本農業経済学会、2017年3月
  - 7 報告「農業政策における政策形成の財政的特質」  
日本農業経済学会、2017年3月
- シンポジウム  
研究会  
その他
- 1 京都大学経済研究所共同利用共同研究拠点プロジェクト研究  
「財政制度改革が家計の税負担及びマクロ経済に与える影響に関する定量分析」研究会  
主催(2015年8月、京都)
  - 2 京都大学経済研究所第60回先端政策分析研究センター(CAPS)研究会  
主催(2015年10月、京都)
  - 3 京都大学経済研究所シンポジウム「豊かさを育む社会のあり方を考える」  
司会(2015年10月、京都)
  - 4 Grand Challenges Symposium 2015 - Demographic Change and Longevity  
(Kyoto University - University College London - Osaka University - Tohoku University -  
Tokyo Institute of Technology)  
報告「Japan's fiscal policy and social security」(山崎文史との共同報告)(2015年12月、京都)
  - 5 京都大学経済研究所共同利用共同研究拠点プロジェクト研究  
「財政制度改革が家計の税負担及びマクロ経済に与える影響に関する定量分析」研究会  
主催(2016年1月、京都)
  - 6 京都大学経済研究所共同利用共同研究拠点プロジェクト研究「実証分析及び理論モデル分析を  
通じた、近年の財政制度改革が将来の日本財政・マクロ経済に与える効果に関する研究」  
及び京都大学経済研究所第73回先端政策分析研究センター(CAPS)研究会  
主催(2016年7月、京都)
  - 7 京都大学経済研究所先端政策分析研究センター(CAPS)セミナー  
報告「農業の財政的特質」  
主催(2016年7月、京都)
  - 8 京都大学経済研究所先端政策分析研究センター(CAPS)ワークショップ  
主催(2016年8月、京都)

シンポジウム  
研究会  
その他

- 9 京都大学経済研究所シンポジウム「科学技術とイノベーション政策」  
司会(2016年8月、京都)
- 10 財政学研究会  
報告「日本の長期推計に基づく介護費用のシナリオ分析」(明村聖加との共同報告)  
(2016年9月、東京)
- 11 財政学研究会シンポジウム「健康と主観的厚生地域差ー地域・まちづくりの展望ー」  
コメンテーター「基調講演に対するコメント(議論の素材として)」(2016年12月、京都)
- 12 京都大学経済研究所共同利用共同研究拠点プロジェクト研究「実証分析及び理論モデル分析を  
通じた、近年の財政制度改革が将来の日本財政・マクロ経済に与える効果に関する研究」  
及び京都大学経済研究所第77回先端政策分析研究センター(CAPS)研究会  
主催(2017年2月、京都)
- 13 京都大学経済研究所共同利用共同研究拠点プロジェクト研究「実証分析及び理論モデル分析を  
通じた、近年の財政制度改革が将来の日本財政・マクロ経済に与える効果に関する研究」  
及び京都大学経済研究所第78回先端政策分析研究センター(CAPS)研究会  
主催(2017年2月、京都)
- 14 京都大学経済研究所先端政策分析研究センター(CAPS)セミナー  
主催(2017年2月、京都)
- 15 京都大学経済研究所先端政策分析研究センター(CAPS)セミナー  
主催(2017年3月、京都)
- 16 京都大学経済研究所シンポジウム「アジアの中の日本ーアジア経済・金融の最前線ー」  
司会(2017年3月、京都)

教育活動

- 1 京都大学大学院経済学研究科・公共政策大学院  
「現代農政の財政分析」(2015年度後期、2016年度後期)  
「日本の財政政策」(2016年度前期)
- 2 東北大学農学部  
「農業財政金融論」(2016年度前期)
- 3 京都大学学際融合教育研究推進センター・政策のための科学ユニット・参画教員(2016年度)
- 4 京都大学学際融合教育研究推進センター・超高齢社会デザイン価値創造ユニット・参画教員  
(2016年度)

氏名：小嶋 大造

**【研究領域】**

財政政策、農業政策

**【現在の研究テーマ】**

- ① 財政政策に関する研究（財務省財務総合政策研究所との共同研究）
- ② 農業政策に関する研究

**【これまでの研究内容】**

- ① 日本の財政政策に関し、マクロ経済モデルを高度化して経済・財政の中長期シミュレーションを行うとともに、マイクロデータを活用した税・社会保険のシミュレーションを行いました。（財務省財務総合政策研究所との共同研究）
- ② 日本の農業政策に関し、政策目的に照らしたときの現実の財政手段の妥当性を、財政学的な観点から、EUないしドイツと比較しつつ分析しました。

**【現在の研究内容】**

- ① 日本の財政政策に関し、マクロ経済モデルにより経済・財政の中長期シミュレーションを行うことや、マイクロデータを活用して格差の現状や再分配のあり方について分析することなどを計画しています。（財務省財務総合政策研究所との共同研究）
- ② 日本の農業政策に関し、政策形成の特質を財政学的な観点から分析することや、家計食料消費や食品産業の特質や変化を分析することなどを計画しています。

氏名	佐野 隆司	Ryuji Sano
生年	1983年	
学歴	2005年	東京大学経済学部 卒業
	2007年	東京大学大学院経済学研究科修士課程 修了
	2011年	東京大学大学院経済学研究科博士課程 修了
学位	2011年	博士(経済学) (東京大学)
職歴	2009年—2011年	日本学術振興会 特別研究員
	2011年—2013年	大阪大学社会経済研究所 講師
	2013年—	京都大学経済研究所 助教(テニュアトラック)
所属学会	日本経済学会	
	The Econometric Society	
	Game Theory Society	
論文 (査読付き)	1	"Incentives in core-selecting auctions with single-minded bidders," <i>Games and Economic Behavior</i> , 72, 602-606, 2011.
	2	"Non-bidding equilibrium in an ascending core-selecting auction," <i>Games and Economic Behavior</i> , 74, 637-650, 2012.
	3	"Vickrey-reserve auctions and an equilibrium equivalence," <i>Mathematical Social Sciences</i> , 65, 112-117, 2013.
	4	"Sequential auctions of heterogeneous objects" (with Akitoshi Muramoto), <i>Economics Letters</i> , 149, 49-51, 2016
その他(分担 執筆等)	1	「コア選択オークション」, 坂井豊貴編著, 『メカニズムデザインと意思決定のフロンティア』, 慶應義塾大学出版会, pp. 17-42, 2014年
	2	「オークションの理論と現実への応用」, 『経済セミナー』, 日本評論社, pp. 50-54, 2014年10・11月号
未公刊論文	1	"Subgame perfect equilibrium of ascending combinatorial auctions," 2015.
	2	"A dynamic mechanism design for scheduling with different use lengths," 2015.
	3	"Improving efficiency using reserve prices: an equilibrium analysis of core-selecting package auctions," 2015.
	4	"Iterative revelation mechanisms," 2015.
	5	"A dynamic mechanism design with overbooking, different deadlines, and multi-unit demands," 2016
学会報告	2008年	
		日本経済学会秋季大会(近畿大学) 9月、東京大学 10月

学会報告

2009年

ヤングエコノミストコンファレンス(大阪) 2月、Far East and South Asian Meeting of the Econometric Society (University of Tokyo) 8月、Hitotsubashi GCOE Conference on Choice, Games, and Welfare (Hitotsubashi University) 9月

2010年

ゲーム理論ワークショップ(九州大学) 3月、日本経済学会春季大会(千葉大学) 6月、Spain-Italy-Netherlands 6th Meeting on Game Theory (University of Palermo) 7月、Summer Workshop on Economic Theory(小樽商科大学) 8月、日本経済学会秋季大会(関西学院大学) 9月

2011年

ゲーム理論ワークショップ(名古屋大学)3月、Summer Workshop on Economic Theory(北海道大学) 8月、Asian Meeting of the Econometric Society (高麗大学) 8月、European Meeting of the Econometric Society (University of Oslo) 8月

一橋大学 5月、名古屋大学 6月

2012年

World Congress of the Game Theory Society (Bilgi University) 7月、Meeting of Society for Social Choice and Welfare (India Habitat Centre) 8月、DCコンファレンス(関西大学) 9月、日本経済学会秋季大会(九州産業大学) 10月

京都大学 1月、東京大学 4月、一橋大学 4月、横浜国立大学 5月、慶應義塾大学 12月

2013年

ゲーム理論ワークショップ(一橋大学) 3月、契約理論研究会(関西学院大学) 6月、日本経済学会春季大会(富山大学) 6月、Conference on Economic Design (Lund University) 7月、Asian Meeting of the Econometric Society (National University of Singapore) 8月、Japan-Taiwan Contract Theory Conference(国立東華大学) 12月

National University of Singapore 1月、岡山大学 10月、京都大学 12月

2014年

Meeting of Society for Social Choice and Welfare (Boston College) 6月、European Meeting of the Econometric Society (Toulouse School of Economics) 8月、INFORMS Annual Meeting (San Francisco) 11月

小樽商科大学 3月

2015年

契約理論研究会(名古屋大学) 4月、PET Conference (University of Luxembourg) 7月、Annual Conference of the European Association for Research in Industrial Economics (Ludwig Maximilians University) 8月、DCコンファレンス(慶應義塾大学) 10月、UECE Lisbon Meetings in Game Theory and Applications (Lisbon School of Economics and Management) 11月

2016年

YNU Economics Workshop (横浜国立大学) 3月、Asian Economic Institutes Meeting (北京大学) 4月、Contract Theory Workshop East (一橋大学) 6月、Osaka Workshop on Economics of Institutions and Organization (大阪大学) 6月、Australasia Meeting of the Econometric Society (University of Technology Sydney) 7月、World Congress of the Game Theory Society (Maastricht University) 7月、Asian Meeting of the Econometric Society (Doshisha University) 8月、Annual Conference of the European Association for Research in Industrial Economics (Nova School of Business and Economics) 8月

慶應義塾大学 6月、筑波大学 9月、University of Technology Sydney 11月、東京大学 11月

学会活動

査読

International Economic Review, Economic Journal, Games and Economic Behavior, Journal of Mathematical Economics, European Journal of Operations Research, Economic Theory, International Journal of Economic Theory, Operations Research Letters, North American Journal of Economics and Finance, Japanese Economic Review, International Joint Conference on Artificial Intelligence 2013

氏名： 佐野 隆司

**【研究領域】**

マーケットデザイン、ゲーム理論、ミクロ経済学

**【現在の研究テーマ】**

- ① 複数財オークションの理論分析
- ② 動的制度設計

**【これまでの研究内容】**

売り手が複数の財を一度に入札（オークション）を通じて配分するとき、様々な入札ルールの下で、入札者がどのような行動をとり、どのような配分が達成されるかをゲーム理論の枠組みを用いて分析してきた。配分される財の間に代替性や補完性が存在するとき、財をいくつかのパッケージ（組み合わせ）に適切に分割し、配分する入札ルールへの設計は、近年周波数帯免許や空港発着枠の配分、種々の調達オークションなどに実際に応用されている。特に、周波数免許を通信事業者に配分するいわゆる「周波数オークション」は1990年代以降世界各国で導入され、複数の免許のパッケージに対して入札することができるような複雑な入札ルールが、近年の研究成果を踏まえて採用されつつある。Sano (2011, 2012)では、このように近年現実に応用されつつある複雑な入札ルールにおいて、入札者がどのような行動をとるかを理論的に分析している。特にSano (2012)では、特定のモデルの下で、均衡において自身の評価額に関わらず全く入札しない入札者が存在することを示し、実現される配分が非効率的になることを示している。

またSano (2013)では、入札者間の情報の非対称性がないような状況で、望ましい配分を均衡で実現できるような入札ルールのクラスを特徴づけ、非常に広いクラスの入札ルールが共通の均衡を持ち、望ましい配分を実現可能であることを示した。

**【現在の研究内容】**

複数財オークションの理論を引き続き研究している。上述の入札ルールの理論分析を、現実の事例で想定されるようなより一般的なモデルに拡張することが、現在の研究課題の一つである。また、価格せり上げ入札のように、入札者が価値評価情報を時間を通じて徐々に表明していくような入札ルールにおいて、入札者がどのような戦略的行動の誘因を持つか、一般的な性質を分析している。

また、現実の周波数オークションや種々の調達オークションは1回限りではなく、しばしば定期的に繰り返し実施されている。このような資源配分が継続して実施されるような状況を考え、社会的に望ましい資源配分や売り手の収入最大化を達成するような入札ルールの設計に関する研究を並行して行っている。

氏名	新後閑 禎	Tadashi Shigoka
生年	1963年	
学歴	1985年	東京大学経済学部 卒業
	1993年	イエール大学大学院経済学部博士課程 修了
学位	1993年	Ph.D (イエール大学)
職歴	1992年－1993年	東京大学経済学部 助手
	1993年－2003年	京都大学経済研究所 助教授
	2003年－	京都大学経済研究所 教授
論文 (査読付き)	1	Hiromi Murakami, Kazuo Nishimura, and Tadashi Shigoka, "Homoclinic Orbit and Stationary Sunspot Equilibrium in a Three-Dimensional Continuous-Time Model with a Predetermined Variable," <i>Sunspots and Non-Linear Dynamics: Essays in Honor of Jean-Michel Grandmont, Studies in Economic Theory</i> , Springer, (Kazuo Nishimura, Alain Venditti and Nicholas C. Yannelis, eds.), pp. 175-200, 2016.
	2	Kazuo Nishimura, and Tadashi Shigoka, "An Alternative Proof of the Theorem of Woodford on the Existence of a Sunspot Equilibrium in a Continuous-Time Model," <i>Essays in Economic Dynamics: Theory, Simulation Analysis, and Methodological Study</i> , Springer, (Akio Matsumoto, Ferenc Szidarovszky and Toichiro Asada, eds.), pp. 23-32, 2016.
	3	Paolo Mattana, Kazuo Nishimura, and Tadashi Shigoka, "A Homoclinic Bifurcation and Global Indeterminacy of Equilibrium in a Two-Sector Endogenous Growth Model", <i>International Journal of Economic Theory</i> 5, pp. 25－47, 2009.
	4	Jess Benhabib, Kazuo Nishimura, and Tadashi Shigoka, "Bifurcation and Sunspots in the Continuous Time Equilibrium Model with Capacity Utilization", <i>International Journal of Economic Theory</i> , 4, pp. 337-355, 2008.
	5	Kazuo Nishimura, and Tadashi Shigoka, "Sunspots and Hopf Bifurcations in Continuous Time Endogenous Growth Models", <i>International Journal of Economic Theory</i> 2, pp. 199-216, 2006.
	6	Kazuo Nishimura, Tadashi Shigoka, and Makoto Yano, "Optimal Topological Chaos in Dynamic Economies", <i>Proceedings of the Sixth International Conference on Difference Equations Augsburg, Germany 2001</i> , (B. Aulbach, S. Elaydi, and G. Ladas, eds.), pp. 189-198, 2004.
	7	Michele Boldrin, Kazuo Nishimura, Tadashi Shigoka and Makoto Yano, "Chaotic Equilibrium Dynamics in Endogenous Growth Models", <i>Journal of Economic Theory</i> 96, pp. 97-132, 2001.
	8	Kazuo Nishimura, Tadashi Shigoka and Makoto Yano, "Interior Optimal Chaos with Arbitrarily Low Discount Rates", <i>The Japanese Economic Review</i> 49, pp. 223-233, 1998.
	9	Tadashi Shigoka, "On the Nonstationary Sunspot Equilibria Generated by an Unbounded Growth Model", <i>Japan and the World Economy</i> 9, pp. 261-277, 1997.
	10	Tadashi Shigoka, "A Note on Woodford's Conjecture : Constructing Stationary Sunspot Equilibria in a Continuous Time Model", <i>Journal of Economic Theory</i> , 64, pp. 531-540, 1994.



論文 (査読なし)

- 1 Luis Bettencourt, Kazuo Nishimura, and Tadashi Shigoka, "Hopf bifurcation and the existence and stability of closed orbits in three-sector models of optimal endogenous growth", *Raising Market Quality, Integrated Design of "Market Infrastructure" 2008-2013*, pp.207-235, 2013.
- 2 Jess Benhabib, Kazuo Nishimura, and Tadashi Shigoka, "Homoclinic Bifurcation in the Continuous Time Growth Model with Capacity Utilization and External Effects", *京都大学数理解析研究所講究録 1391*, pp. 135-146, August 2004.
- 3 Michele Boldrin, Kazuo Nishimura, Tadashi Shigoka and Makoto Yano, "On the Chaotic Dynamics Generated by an Endogenous Growth Model", *New Researches in Dynamical Systems*, *京都大学数理解析研究所講究録 1179*, pp. 45-59, December 2000.
- 4 Tadashi Shigoka, "On the Stationary Sunspot Equilibria in a Continuous Time Model with a Predetermined Variable and an Unstable Root", *京都大学数理解析研究所講究録 987*, pp. 6-21, April 1997.
- 5 Kazuo Nishimura, Tadashi Shigoka, Makoto Yano, and Keiichiro Iwai, "Topological Optimal Chaos", *京都大学数理解析研究所講究録 987*, pp. 84-106, April 1997

書評

- 1 新後閑禎、"福田慎一「価格変動のマクロ経済学」" *経済研究 49*, pp. 91-92, January 1998.

シンポジウム発表

- 1 新後閑禎、"3部門最適内生的成長モデルにおけるホップ分岐と閉軌道の存在と安定性", 2014年1月、京都大学数理解析研究所で開催された、「マクロ経済動学の非線形数理」と題するコンファレンスにて発表。
- 2 Tadashi Shigoka (with Kazuo Nishimura and Makoto Yano), "Endogenous Growth Models with International Trade and Chaos with Large Degrees of Freedom", presented at the International Conference on Difference Equations and Applications, held at Kyoto University, Kyoto in July 2006.
- 3 Tadashi Shigoka (with Jess Benhabib and Kazuo Nishimura), "Bifurcation and Sunspots in the Continuous Time Equilibrium Model with Capacity Utilization", presented at the 3rd International Conference on Economic Theory "Social Welfare, Market Equilibrium and Stability" held at Miyako Hotel Tokyo, Tokyo in March 2006.
- 4 Tadashi Shigoka (with Kazuo Nishimura and Makoto Yano), "Sunspots and Hopf Bifurcations in Continuous Time Endogenous Growth Models", presented at Intertemporal Equilibria, Aggregations and Sunspot : in Honor of Jean-Michel Grandmont, held at Portuguese Catholic University, Lisbon in October 2005.
- 5 Tadashi Shigoka (with Kenji Miyazaki and Mitsuru Nakagawa), "An Endogenous Growth Model and Nonstationary Sunspot Equilibria with Cointegration", presented at International Conference : Dynamic Equilibria, Expectations and Indeterminacy, held at University of Paris 1-Pantheon-Sorbonne, Paris in June 1999.
- 6 Tadashi Shigoka, "On the Nonstationary Sunspot Equilibria Generated by an Unbounded Growth Model", presented at the Technical Symposium on "Recent Developments in Growth Economics" at the Center for Japan-U.S. Business and Economic Studies, New York, in April 13 1995.
- 7 Tadashi Shigoka, "A Note on Woodford's Conjecture : Constructing Stationary Sunspot Equilibria in a Continuous Time Model", presented at International Conference on Endogenous Growth and Nonlinear Economic Dynamics, held at Meiji Gakuin University, Tokyo, Japan in November 1993.

氏名：新後閑 禎

【研究領域】

景気循環理論

【現在の研究テーマ】

内生的景気循環理論

【これまでの研究内容】

私は、力学系の分岐理論やマルコフ過程の理論を用いて、内生的景気循環理論の研究を行ってきました。これまで得られた成果は以下の4点に要約できます。

- ① 連続時間モデルにおけるサンスポット均衡の存在証明を行いました。得られた定理は極めて一般的で、例えば、ルーカス・モデルやローマー・モデルといった多部門内生的成長モデルに応用可能です。この研究には、西村和雄先生との共同研究が含まれます。
- ② 最適成長モデルにおいて、最適解がカオスの振舞いをしめすケースが、これまで知られてきたよりも、広い範囲で存在することを、西村和雄・矢野誠両先生との共著論文で示しました。
- ③ ボールドリン・ルスティチーニ型内生的成長モデルのカオスの振舞いを、解析的および数値的に分析し、ボールドリン・西村和雄・矢野誠諸先生との共著論文にまとめました。
- ④ ホモクリニック分岐に関する定理を応用して、有界成長モデルや内生的成長モデルにおける、均衡の大域的不決定性の研究を行行い、ベンハビブ・マッターナ・西村和雄諸先生との共著論文にまとめました。

【現在の研究内容】

ホモクリニック軌道が存在する多部門内生的成長モデルにおいて、サンスポット均衡が存在することを確認しました。

【大学院以外の教育】

全学共通教育

開講年度（前期・後期）：平成 18 年度・前期

開講科目名：価格理論入門

経済学研究科

開講年度（前期・後期）：平成 23, 24 年度・前期

開講科目名：経済学のための数学

氏名	柴田 章久	Akihisa Shibata
生年	1964年	
学歴	1987年	京都大学経済学部 卒業
	1989年	大阪大学大学院経済学研究科前期博士課程 修了
学位	1998年	大阪大学博士（経済学）
職歴	1989年－1990年	大阪大学経済学部 助手
	1990年－1992年	大阪市立大学経済学部 助手
	1992年－1994年	大阪市立大学経済学部 助教授
	1994年－1996年	大阪大学経済学部 助教授
	1996年－2003年	京都大学経済学研究所 助教授
	1997年－1998年	経済企画庁客員研究員
	2003年－現在	京都大学経済学研究所 教授
	2011年－2012年	内閣府客員主任研究員
	2013年－2016年	学術システム研究センター 専門研究員
学外委員	2005年－2007年	日本学術会議連携会員
	2006年－2008年	公認会計士試験委員
	2015年－	国家公務員採用総合職試験委員
所属学会	日本経済学会	
学会活動	2003年－2011年	日本経済学会常任理事待遇
	2005年-2008年	日本経済学会理事
	2011年－2013年	日本経済学会ホームページ委員
	2007年－2010年	日本経済学会 学会史編纂委員
	2012年	日本経済学会 2013年度中原賞選考副委員長
	2012年－2016年	日本経済学会代議員
	2013年	日本経済学会 2014年度中原賞選考委員長
	2013年	日本経済学会 2014年度春季大会プログラム委員長
	2014年	日本経済学会 2015年度中原賞選考委員
学術誌 編集委員	2005－2010	Assistant Editor, International Journal of Economic Theory
	2010－現在	Associate Editor, International Journal of Economic Theory
著書	齊藤誠・岩本康志・太田聡一・柴田章久『マクロ経済学』有斐閣（2010年） 柴田章久・宇南山卓『マクロ経済学の第一歩』有斐閣（2013年）	

- 1 Capital Income Taxation and the Current Account in a Small Open Economy,  
*Journal of International Money and Finance* 10, No. 4, 480-496, with Y. Iwamoto, 1991.
- 2 Spill-over Effects of Supply-side Changes in a Two-country Economy with Capital Accumulation,  
*Journal of International Economics* 33, No. 1/2, 127-146, with Y. Ono, 1992.
- 3 Fundamentals-dependent Bubbles in Stock Prices,  
*Journal of Monetary Economics* 30, No. 1, 143-168, with S. Ikeda, 1992.
- 4 Dynamic Analysis of an Endogenous Growth Model with Public Capital,  
*Scandinavian Journal of Economics* 95, 607-65, with K. Futagami and Y. Morita, 1993.
- 5 A Cointegration Test of the Optimal Seigniorage Model,  
*Economics Letters* 44, 433-437, with Y. Fukuta, 1994.
- 6 Fundamentals Uncertainty, Bubbles, and Exchange Rate Dynamics,  
*Journal of International Economics* 38, 199-222, with S. Ikeda, 1995.
- 7 Monetary Policy, Overlapping Generations, and Patterns of Growth,  
*Economica* 62, 179-194, with K. Mino, 1995.
- 8 Keeping One Step Ahead of the Joneses : Status, the Distribution of Wealth, and Long Run Growth,  
*Journal of Economic Behavior and Organization* 30, 109-126, with K. Futagami, 1998.
- 9 Capital Mobility in the World Economy : An Alternative Test,  
*Journal of International Money and Finance* 17, 741-756, with M. Shintani, 1998.
- 10 Intrinsic Bubbles, Target Zones and Investment under Uncertainty,  
*Journal of Economic Research* 3, 113-137, 1998.
- 11 Foreign Tax Credit and the Current Account,  
*International Tax and Public Finance* 6, 131-148, with Y. Iwamoto, 1999.
- 12 Welfare Effects of Bubbles in an Endogenous Growth Model,  
*Research in Economics* 53, 381-403, with K. Futagami, 1999.
- 13 Growth Effects of Bubbles in an Endogenous Growth Model,  
*Japanese Economic Review* 51, 221-235, with K. Futagami, 2000.
- 14 Growth and Welfare Effects of Monetary Expansion in an Overlapping Generations Model,  
*Japanese Economic Review* 51, 407-430, with K. Mino, 2000.
- 15 Long Gestation in an Overlapping Generations Economy : Endogenous Cycles and Indeterminacy of Equilibria,  
*Journal of Mathematical Economics* 35, 99-127, with A. Kitagawa, 2001.
- 16 Government Spending , Interest Rates, and Capital Accumulation in a Two-sector Model,  
*Canadian Journal of Economics* 34, 903-920, with Y. Ono, 2001.
- 17 Strategic Interactions in a Growth Model with Infrastructure Capital,  
*Metroeconomica* 53, 434-460, 2002.
- 18 Budget Deficits and Economic Growth, with K. Futagami,  
*Public Finance* 53, 331-354, 1998 / 2003.
- 19 Endogenous Growth Cycles in an Overlapping Generations Model with Investment Gestation Lags,  
with A. Kitagawa,  
*Economic Theory* 25, 751-762, 2005.

- 20 Fiscal Spending, Relative Price Dynamics, and Welfare in a World Economy, with Y. Ono, *Review of International Economics* 13, 216-236, 2005.
- 21 Credit Constraints and the Current Account: A Test for the Japanese Economy, with T. Kunieda, *Journal of International Money and Finance* 24, 1261-1277, 2005.
- 22 Long-Run Specialization, with Y. Ono, *Review of International Economics* 15, 1-15, 2006.
- 23 Environmental Transfers against Global Warming : A Credit-based Program, with N. Matsueda and K. Futagami, *International Journal of Global Environmental Issues* 6, 47-72, 2006.
- 24 The Role of Expectations in a Specialization-driven Growth Model with Endogenous Technology Choice, with S. Kuwahara, *Division of Labour & Transaction Costs* 2, 55-69, 2006.
- 25 International and Intergenerational Aspects of Capital Income Taxation in an Endogenously Growing World Economy, with Y. Iwamoto, *Review of International Economics* 16, 383-299, 2008.
- 26 International Asset Trade, Capital Income Taxation, and Specialization Patterns, with K. Futagami, A. Kaneko and Y. Ono, *Journal of Public Economic Theory* 10, 2008, 743 - 763.
- 27 Time Patience and Specialization Patterns in the Presence of Asset Trade, with Y. Ono, *Journal of Money, Credit and Banking* 42, 2010, 93-112.
- 28 Dynamic Game Model of Endogenous Growth with Consumption Externalities, with K. Hori, *Journal of Optimization Theory and Applications* 145 (1) , 2010, 93-107.
- 29 Risk and Uncertainty in Health Investment, with T. Asano, *European Journal of Health Economics* 12, 2011, 79-85.
- 30 Optimal Pricing and Quality Choice of a Monopolist under Knightian Uncertainty, with T. Asano, *International Journal of Industrial Organization* 29 (6) , November 2011, 746-754
- 31 Endogenous Growth and Fluctuations in an Overlapping Generations Economy with Credit Market Imperfections, with T. Kunieda, *Asia-Pacific Journal of Accounting and Economics* 18 (3) , December 2011, 333-357
- 32 Complex Behavior in a Piecewise Linear Dynamic Macroeconomic Model with Endogenous Discontinuity, with T. Asano and T. Kunieda, *Journal of Difference Equations and Applications* 18(11), November 2012, 1889-18.
- 33 Asset Bubbles, Credit Market Imperfections, and Technology Choice, "with T. Matsuoka, *Economics Letters* 116(1), July 2012, 52-55.
- 34 "Finance and Inequality : How Does Globalization Change Their Relationship?" with T. Kunieda and K. Okada, *Macroeconomic Dynamics* 18(05), July 2014, 1091-1128.
- 35 "Natural Capital Investment under Knightian Uncertainty," with T. Asano, *Environment and Development Economics* 19(05), October 2014, 529-547.
- 36 "Corruption, Capital Account Liberalization, and Economic Growth: Theory and Evidence," with T. Kunieda and K. Okada, *International Economics*, Volume 139, October 2014, 80-108.
- 37 "Credit Market Imperfections and Macroeconomic Instability," with T. Kunieda, *Pacific Economic Review* 19(5), December 2014, 592-611.

英語  
公刊論文

- 38 "Taxing Capital is a Good Idea: The Role of Idiosyncratic Risk in an OLG Model," with R. Hiraguchi, *Journal of Economic Dynamics and Control* 52, March 2015, 258-269.
- 39 "Overconfidence, Underconfidence, and Welfare," with T. Asano and T. Kunieda, *Journal of Institutional and Theoretical Economics* 171(2), June 2015, 372-384.
- 40 "Collateral Constraints and the Current Account: Theory and Evidence," with T. Kunieda and K. Okada, *Economic Inquiry* 54(1), January 2016, 633-651.
- 41 "A Simple Model of Contract Enforcement Institutions," with T. Kunieda and K. Okada, forthcoming in *Pacific Economic Review*.
- 42 "Entrepreneurs, Financiers, and Boom-Bust Cycles," with T. Kunieda, forthcoming in *Macroeconomic Dynamics*.
- 43 "Corruption, Financial Development, and Economic Growth: Theory and Evidence from an Instrumental Variable Approach with Human Genetic Diversity," with T. Kunieda and K. Okada, *Economic Notes* 45(3), November 2016, 353-392..
- 44 "Asset Bubbles, Economic Growth, and a Self-fulfilling Financial Crisis," with T. Kunieda, *Journal of Monetary Economics* 82, September 2016, 70-84.

日本語  
公刊論文

- 1 「インフレーション、財政赤字および経常収支」  
『大阪大学経済学』、第40巻 第1・2号、1990年
- 2 「先進5ヶ国における最適な課税・造幣益モデルの検証」  
『日本経済研究』、No.21、1991年
- 3 「公債の中立命題：展望」、『大阪大学経済学』 第40巻、第3・4号、1991年
- 4 「日本における公債の中立命題の検証」  
『経済学雑誌第93巻、第2号、日高政浩と共著、1992年
- 5 「補助金政策と対外資産保有」、『経済研究』、第44巻、1993年
- 6 「内生的経済成長理論」、*Economic Studies Quarterly* 44、1993年
- 7 「国際資本所得課税」『フィナンシャル・レビュー』 31号、1994年
- 8 「経済学における微分ゲーム理論の応用について」  
『経済学雑誌』 第98巻、第3号、竹田之彦と共著、1997年。
- 9 「世代会計と公共投資」、公共投資の長期的・短期的経済効果の研究、1998年3月
- 10 「人的資本蓄積、外部効果および経済成長」、フィナンシャル・レビュー、1998年7月
- 11 「信用制約と経常収支」、岩本康志他編  
『現代経済学の潮流2005』、東洋経済新報社、2005年7月
- 12 「グローバル化は産業構造を変えるか」、大竹文雄編  
『応用経済学への誘い』、日本評論社、2005年10月
- 13 「国際環境援助の動学分析」、清野一治・新保一成編  
『地球環境保護への制度設計』、東京大学出版会、松枝法道・二神孝一との共著、  
2007年1月

- 日本語  
公刊論文
- 14 「日本経済学会75周年記念事業：学会員に対するアンケート調査について」  
池田新介他編、『現代経済学の潮流2010』、東洋経済新報社、花淵敏との共著、2010年8月
  - 15 「総会・理事会・常任理事会の議事録から見た学会の歩み」日本経済学会編  
『日本経済学会75年史』、有斐閣、太田誠・齊藤誠との共著、2010年10月
  - 16 「大会報告論文と機関紙掲載論文に見る研究分野と研究スタイルの変遷」日本経済学会編  
『日本経済学会75年史』、有斐閣、齊藤誠・鈴木史馬・顧濤との共著、2010年10月
  - 17 「男女の経済的リスクの変動が出生率に及ぼす影響について」  
瀬古美喜・照山博司・山本勲・樋口美雄・慶應－京大連携グローバルCOE編  
『日本の家計行動のダイナミズム IX 家計パネルデータからみた市場の質』、慶應義塾大学  
出版会、ジェームズ・レイモとの共著、2013年6月.

氏名：柴田 章久

【研究領域】

マクロ経済学、国際マクロ経済学

【現在の研究テーマ】

- ① 金融資産の国際間取引のマクロ的効果
- ② 資本市場の不確実性とマクロ経済学

【これまでの研究内容】

これまでの研究は大きく、(1) 経済成長論と (2) 国際マクロ経済学の二つのテーマに分けることができます。経済成長論の分野においては、公共資本などの社会的インフラストラクチャーが果たす役割に着目した分析を行い、それまでに Barro によって得られていた経済成長率を最大にするような公共投資政策は経済厚生も最大化するという結論を修正する結果を導きました。この研究は、このトピックに関する基本文献の一つになっています。また、資産価格に生じるバブルと経済成長の関係についても研究を行い、世代重複モデルにおいては、バブルの存在は短期的には人々に利益をもたらすかもしれないが、長期的には経済成長率の低下を通じてほとんどの人々に不利益をもたらす可能性が高いことを明らかにしました。国際マクロ経済学の分野においては、ある国の生産性や税制の違いが、他国にどのような影響をもたらすのかといった問題、あるいは、資本市場の不完全性が経常収支の変動に対してどのような含意を持つのかといった問題を分析してきました。

【現在の研究内容】

現在、国際間の金融資産の取引が活発になされています。しかしながら、多くの国際経済学分野の理論研究においては、国際間金融資産取引を考慮しない形で分析がなされてきました。これは、国際経済学のモデルでは、金融資産取引と通常の財の貿易の双方を同時に考慮すると、分析が困難になるという理論的な理由によるのですが、現実のデータを見る限り、国際間の金融資産取引の果たす役割を明示的に考慮する必要があることは明らかです。したがって、私は、この数年間、金融資産の国際間取引の自由化に見られるようなグローバリゼーションの進展の結果、各国内の所得分配や経済成長率がどのようにどのように変化していくのかを理論的・実証的に分析しています。また、不確実性の存在が、企業の投資行動に与える影響や健康投資に与える影響など、不確実性と経済活動の関係についても研究にも着手しています。さらに、以前に分析したバブルと経済成長の関係を、金融市場の不完全性を考慮に知れることによって再検討しています。



氏名	関口 格	Tadashi Sekiguchi
生年	1969年	
学歴	1992年	東京大学経済学部
	1997年	東京大学大学院経済学研究科博士課程
学位	1997年	博士（経済学）（東京大学）
職歴	1997年－1999年	日本学術振興会 特別研究員
	1999年－2000年	神戸大学経済学部 講師
	2000年－2001年	神戸大学大学院経済学研究科 講師
	2001年－2002年	神戸大学大学院経済学研究科 助教授
	2002年－2007年	京都大学経済研究所 助教授
	2007年－2013年	京都大学経済研究所 准教授
	2013年－現在	京都大学経済研究所 教授
所属学会	日本経済学会 エコノメトリック・ソサエティ ゲーム理論学会 カナダ経済学会	
学術誌編集	Journal of Mathematical Economics, Associate Editor	
受賞	第11回日本学術振興会賞(2014年)	
学会発表	<ol style="list-style-type: none"> <li>1 第14回RAMPシンポジウム「繰り返しゲームの理論－長期的関係の世界」 2002年9月、リーガロイヤルホテル京都</li> <li>2 “Repeated Games with Observation Costs” (joint with Eiichi Miyagawa and Yasuyuki Miyahara) , 日本経済学会2003年春季大会、2003年6月、大分大学</li> <li>3 “Repeated Games with Observation Costs” (joint with Eiichi Miyagawa and Yasuyuki Miyahara) , International Conference on Game Theory, July 2003, State University of New York at Stony Brook</li> <li>4 “Repeated Games with Observation Costs” (joint with Eiichi Miyagawa and Yasuyuki Miyahara) , European Meeting of the Econometric Society, August 2003, Stockholm University</li> <li>5 “The Folk Theorem for Repeated Games with Observation Costs” (joint with Eiichi Miyagawa and Yasuyuki Miyahara) , WZB Conference on Markets and Political Economy, October 2004, WZB (Berlin, Germany)</li> <li>6 「観測費用のある繰り返しゲーム」、日本経済学会2007年春季大会、 2007年6月、大阪学院大学</li> </ol>	

学会発表

- 7 "The Folk Theorem for Repeated Games with Observation Costs" (joint with Eiichi Miyagawa and Yasuyuki Miyahara), Society for Economic Dynamics Annual Meeting, June 2007, Prague
- 8 "Pricing of Durable Network Goods under Dynamic Coordination Failure," International Conference on Economic Theory, March 2008, Kyoto
- 9 "Optimal Sharing Rules in Repeated Partnerships" (joint with Hajime Kobayashi and Katsunori Ohta), Yonsei Microeconomics Conference, April 2008, Yonsei University
- 10 "Repeated Games with Costly Imperfect Monitoring" (joint with Eiichi Miyagawa and Yasuyuki Miyahara), Workshop on Recent Advances in Repeated Games, July 2008, State University of New York at Stony Brook
- 11 "Optimal Sharing Rules in Repeated Partnerships" (joint with Hajime Kobayashi and Katsunori Ohta), European Meeting of the Econometric Society, August 2008, Bocconi University
- 12 "How to Sustain Cooperation in Organizations," Symposium of Japanese-French Frontiers of Science, January 2009, Hayama
- 13 "Optimal Sharing Rules in Repeated Partnerships" (joint with Hajime Kobayashi and Katsunori Ohta), Annual Conference of the Canadian Economic Association, May 2009, University of Toronto
- 14 "Pricing of Durable Network Goods under Dynamic Coordination Failure," Far East and South Asia Meeting of the Econometric Society, August 2009, University of Tokyo
- 15 "Repeated Games with Costly Imperfect Monitoring" (joint with Eiichi Miyagawa and Yasuyuki Miyahara), European Meeting of the Econometric Society, August 2009, Barcelona GSE
- 16 "Optimal Shirking in Teams" (joint with Hajime Kobayashi and Katsunori Ohta), Yonsei Microeconomics Conference, September 2009, Yonsei University
- 17 "Optimal Shirking in Teams" (joint with Hajime Kobayashi and Katsunori Ohta), Annual Conference of the Canadian Economics Association, May 2010, Quebec City
- 18 "Finitely Repeated Games with Monitoring Options," (joint with Yasuyuki Miyahara), International Conference on Game Theory, July 2010, State University of New York at Stony Brook
- 19 "Finitely Repeated Games with Monitoring Options," (joint with Yasuyuki Miyahara), SAET Conference, August 2010, Singapore
- 20 "Finitely Repeated Games with Monitoring Options," (joint with Yasuyuki Miyahara), Third Asia Joint Workshop in Economics, March 2011, Academia Sinica
- 21 "Optimal Shirking in Teams" (joint with Hajime Kobayashi and Katsunori Ohta), SAET Conference, June 2011, Faro.
- 22 "Finitely Repeated Games with Monitoring Options" (joint with Yasuyuki Miyahara), 7th Spain-Italy-Netherlands Meeting on Game Theory, July 2011, TELECOM ParisTech
- 23 "Optimal Shirking in Teams" (joint with Hajime Kobayashi and Katsunori Ohta), Latin American Meeting of the Econometric Society, November 2011, Adolfo Ibanez University
- 24 "Finitely Repeated Games with Monitoring Options" (joint with Yasuyuki Miyahara), 4th World Congress of the Game Theory Society, July 2012, Bilgi University

- 25 "Multimarket Contact under Demand Fluctuations: A Limit Result",  
日本経済学会2013年春季大会, 2013年6月, 富山大学
- 学会発表 26 "Multimarket Contact under Demand Fluctuations: A Limit Result",  
International Conference on Game Theory, July 2013, Stony Brook University
- 27 "Pricing of Durable Network Goods under Dynamic Coordination Failure",  
UECE Lisbon Meetings in Game Theory and Applications, November 2013, Technical University of  
Lisbon
- 28 "Repeated Games with Automatic and Optional Monitoring" (joint with Yasuyuki Miyahara),  
Midwest Economics Association Annual Meeting, March 2014, Hilton Orrington/Evanston
- 29 "Pricing of Durable Network Goods under Dynamic Coordination Failure",  
The 2014 North American Meeting of the Econometric Society, June 2014, University of Minnesota
- 30 "Repeated Games with Recursive Utility: Cournot Duopoly under Gain/Loss Asymmetry",  
International Conference on Game Theory, July 2014, Stony Brook, NY
- 31 "Finitely repeated games with automatic and optional monitoring",  
UECE Lisbon Meetings 2014, November 2014, Lisboa School of Economics and Management (ISEG)
- 32 "Multimarket Contacts under Imperfect Observability and Impatience",  
Midwest Economics Association Annual Meeting, March 2015, Hyatt Regency Minneapolis
- 33 "Finitely repeated games with automatic and optional monitoring", SING11-GTM2015, July 2015, St.  
Petersburg State University
- 34 "Repeated Games With Recursive Utility: Cournot Duopoly Under Gain/Loss Asymmetry", 11th  
World Congress of the Econometric Society, August 2015, Montreal Convention Center
- 論文 1 "Efficiency in Repeated Prisoner's Dilemma with Private Monitoring,"  
Journal of Economic Theory, 76, 345-361, 1997.
- 2 "A Negative Result in Finitely Repeated Games with Product Monitoring,"  
Economics Letters, 74, 67-70, 2001.
- 3 "Private Strategies in Finitely Repeated Games with Imperfect Public Monitoring"  
(joint with George Mailath and Steven Matthews) ,  
Contributions to Theoretical Economics, Vol. 2, Issue 1, Article 2, 2002.
- 4 "The Maximum Efficient Equilibrium Payoff in the Repeated Prisoners' Dilemma"  
(joint with George Mailath and Ichiro Obara) , Games and Economic Behavior, 40, 99-122, 2002.
- 5 "Existence of Nontrivial Equilibria in Repeated Games with Imperfect Private Monitoring,"  
Games and Economic Behavior, 40, 299-321, 2002.
- 6 "Uniqueness of Equilibrium Payoffs in Finitely Repeated Games with Imperfect Monitoring,"  
Japanese Economic Review, Vol. 56, No. 3, 317-331, 2005.
- 7 "Reputation and Turnover" (joint with Rafael Rob),  
RAND Journal of Economics, Vol. 37, No. 2, 341-361, 2006.
- 8 "The Folk Theorem for Repeated Games with Observation Costs"  
(joint with Eiichi Miyagawa and Yasuyuki Miyahara), Journal of Economic Theory, 139, 192-221, 2008.

- 9 "Finitely Repeated Games with Monitoring Options"  
(joint with Yasuyuki Miyahara), *Journal of Economic Theory*, Vol. 148, No. 5, 1929-1952, 2013.
- 論文 10 "Multimarket Contact under Demand Fluctuations", *International Journal of Game Theory*, Vol. 44, Issue 4, 1033-1048, 2015.
- 書評 「契約の経済理論」 (伊藤秀史著) 『経済セミナー』 2003年10月号
- その他 1 2002, "Resurgence of the Abreu-Milgrom-Pearce Formula,"  
*Kobe University Economic Review*, 47, 43-60.
- 2 2001, "On the Role of Mixed Strategies in Repeated Games with Imperfect Private Monitoring,"  
*Kobe University Economic Review*, 46, 77-90.
- 3 2001年、「有限回繰り返しゲームの均衡利得の一意性について」、  
『国民経済雑誌』 184巻第5号、61-71頁
- 4 2007年、「協調達成のための正しいお仕置きの仕方」、  
『ゲーム理論プラス』経済セミナー増刊、106-109頁
- 5 2010年、「繰り返しゲームにおける私的観測問題」、  
『経済セミナー』 2010年2・3月号、113-122頁
- 6 2010-2011年、「長期的関係の理論を学ぶ 繰り返しゲームの世界」、  
『経済セミナー』2010年4・5月号(110-116頁)、2010年6・7月号(101-107頁)  
2010年8・9月号(92-99頁)、2010年10・11月号(94-101頁)、  
2010-11年12・1月号(85-91頁)、2011年2・3月号(112-119頁)
- 7 2014年、「繰り返しゲーム—協調的行動の手引き」、  
『経済セミナー』2014年10・11月号(34-37頁)

氏名：関口 格

【研究領域】

ゲーム理論、情報の経済学、ミクロ経済学

【現在の研究テーマ】

- ① 観測が意思決定の一部になっている繰り返しゲームモデルの分析
- ② 不完全公的観測の繰り返しゲーム理論の彫琢
- ③ 再帰的効用と繰り返しゲーム
- ④ 多市場接触のカルテル促進効果に関する研究

【これまでの研究内容】

動学ゲーム、特に繰り返しゲームの理論的研究を進め、長期的関係にある経済主体が一度限りの関係では決して達成できない協調的・効率的な結果を実現させるメカニズムを明らかにしてきた。主に、各プレイヤーが過去の行動について不完全な情報のみを受け取るケース（不完全観測モデル）について研究している。研究成果として、（1）相手プレイヤーの過去の行動に関してノイズを含んだ私的情報しか受け取らないケース（私的観測モデル）における世界最初の協調可能命題、（2）費用を払えば相手プレイヤーの行動を正確に知ることができるケース（観測費用モデル）における一般的な協調可能命題・フォーク定理の証明、（3）観測費用モデルの特殊ケースで観測費用がゼロの場合（観測オプションモデル）において観測しないという選択肢がもたらす新たな均衡の可能性に関する成果などがある。更に繰り返しゲーム・動学ゲームモデルの応用研究として、消費者のライバル企業への乗り換え行動が寡占企業の品質向上インセンティブに与える影響の分析・需要変動下にある複数の市場で同時に操業する（多市場接触）寡占企業の最適カルテル行動の分析・協調可能命題の成立が知られていない繰り返しチーム生産モデルにおける最適均衡の分析・ネットワーク外部性のある耐久消費財市場における企業と消費者の戦略的行動の分析などを行ってきた。

【現在の研究内容】

上述の観測オプションモデルの発展形として、観測オプションを行使する前に情報を自動的に受け取る可能性があるモデル（自動観測・観測オプション並存型モデル）を定式化し、自動観測の確率と均衡利得ベクトル集合の関係を一般的に示すと同時に、標準的な自動観測モデルと並存型モデルの本質的な違いをフォーク定理の成立条件の観点から示している。また不完全公的観測の繰り返しゲームで、既存のフォーク定理の十分条件が満たされないチーム生産のモデルについて、フォーク定理あるいは協調可能命題の十分条件を分析している。更に、繰り返しゲームの理論で標準的な効用関数である割引ステータジ利得和の仮定から離れて、行動経済学の知見と整合性が高い「ゲイン・ロス非対称型再帰的効用関数」を用いた理論的分析や、きわめて一般的な再帰的効用関数に既存の理論を拡張する研究も行っている。多市場接触のカルテル促進効果に関して、これまでは需要変動があるケースで多市場接触が1市場あたり均衡利潤を上昇させることを示してきたが、現在は不完全観測モデルで同様の結論が得られる条件を分析している。

**【新聞・雑誌への寄稿など】**

- ・ 『経済セミナー』2003年10月号 (No. 585)
- ・ 『ゲーム理論プラス』(経済セミナー増刊) 2007年6月
- ・ 『経済セミナー』2010年2・3月号 (No. 652)
- ・ 『経済セミナー』2010年4・5月号 (No. 653)、2010年6・7月号 (No. 654)、  
2010年8・9月号 (No. 655)、2010年10・11月号 (No. 656)、  
2010-11年12・1月号 (No. 657)、2011年2・3月号 (No. 658) (連載、計6回)
- ・ 『経済セミナー』2014年10・11月号 (No. 680)

**【指導学生・研究員の就職先】**

- ・ 和歌山大学経済学部 (太田 勝憲・COE 研究員)
- ・ 東北学院大学経済学部 (稲見 裕介・指導学生)
- ・ 一般財団法人知的財産研究所 (村本 顕理・指導学生)

氏名	高橋 修平	Shuhei Takahashi
生年	1981年	
学歴	2004年	京都大学総合人間学部卒業
	2006年	東京大学経済学研究科修士課程修了
	2012年	オハイオ州立大学経済学部博士課程修了
学位	2012年	Ph.D.(経済学)(オハイオ州立大学)
職歴	2012年－現在	京都大学経済研究所助教
所属学会	日本経済学会	
	American Economic Association	
	Econometric Society	
	IEFS Japan	
論文	1	"Is the Distance to Default a Good Measure in Predicting Bank Failures? A Case Study of Japanese Major Banks" (with Kimie Harada and Takatoshi Ito), <i>Japan and the World Economy</i> , 27, 70-82, 2013.
	2	"Heterogeneity and Aggregation: Implications for Labor-Market Fluctuations: Comment," <i>American Economic Review</i> , 104 (4), 1446-1460, 2014.
	3	"State Dependency in Price and Wage Setting," <i>International Journal of Central Banking</i> , 13 (1), 151-189, 2017.
未公刊論文	1	"Time-Varying Wage Risk, Incomplete Markets, and Business Cycles," KIER Working Papers 912, January 2015.
	2	"The Effectiveness of Consumption Taxes and Transfers as Insurance against Idiosyncratic Risk" (with Tomoyuki Nakajima), KIER Working Papers 933, February 2016.
	3	"The Optimum Quantity of Debt for Japan," (with Tomoyuki Nakajima), KIER Working Papers 964, February 2017.
	4	"The Impact of Taxes and Transfers on Skill Premium," (with Ken Yamada), December 2016.
研究発表	2016年 :	National University of Singapore, University of Melbourne, University of Queensland, Asian Meeting of the Econometric Society, Society for Economic Dynamics Annual Meeting, Taipei International Conference on Growth, Trade, and Dynamics, Midwest Macroeconomics Meetings, AEI Joint Workshop

研究発表

2015年 :

岡山大学, 京都大学, Koc-Kyoto Workshop on Macroeconomics, Summer Workshop on Economic Theory, International Conference on Nonlinear Economic Dynamics, International Conference on Computing in Economics and Finance, CIGS Conference on Macroeconomic Theory and Policy, AEI Joint Workshop, DSGE Conference, 明治大学コンファレンス, 神戸大学

2014年 :

Midwest Macroeconomics Meetings, Bank of Canada, European Meeting of the Econometric Society, Summer Workshop on Economic Theory, Australasian Meeting of the Econometric Society, 京都大学

2013年 :

IEFS Japan Annual Meeting, University of Kent, European Meeting of the Econometric Society, Japanese Economic Association Spring Meeting, 一橋大学, North American Summer Meeting of the Econometric Society, Annual Conference of the Royal Economic Society, AEI Joint Workshop

2012年 :

Asian Meeting of the Econometric Society, 東京大学, マクロ経済学研究会(大阪大学), Midwest Macroeconomics Meetings, DSGE Workshop(専修大学), University of Adelaide, 日本銀行、京都大学、日本政策投資銀行

2011年 :

Eastern Economic Association Annual Conference, Midwest Economics Association Annual Meeting



氏名：高橋修平

**【研究領域】**

マクロ経済学、財政政策

**【現在の研究テーマ】**

個人間の異質性が存在する経済における景気循環・財政政策の分析

**【これまでの研究内容】**

1. 賃金および資産の異なる個人を多数含む動学確率一般均衡モデルを用いて、賃金に対する不確実性の変動が景気循環に及ぼす影響を定量的に評価した。分析の結果、不確実性の変動が労働市場の変動を説明する鍵となることを示した。

2. 名目賃金の硬直性と貨幣の非中立性について研究を行った。より具体的には、「状態依存型」と「時間依存型」賃金設定の間で、貨幣ショックに対する生産量の反応を比較した。分析の結果、時間依存型に比べ状態依存型の下では、貨幣の非中立性が減少することを示した。ただし、米国経済については、賃金設定の状態依存性の影響は小さいことも明らかにした。

3. 日本の都市銀行を対象に、倒産リスクの指標として広く用いられている「倒産距離」を計測した。分析の結果、倒産距離が1997-1998年に起きた銀行破綻に対して予測力を持っていたことを示した。

4. 賃金に格差や不確実性が存在する経済において、消費税や政府債務の変化が経済厚生に与える影響を分析した。

**【現在の研究内容】**

資本所得課税が学歴間の賃金格差に与える影響について数量的分析を行っている。

氏名	陳 珈惠	Chia-Hui Chen
生年	1979年	
学歴	2001年 2003年 2009年	B.A., Finance, Information Management, National Taiwan University M.B.A., Finance, National Taiwan University Ph.D., Economics, Massachusetts Institute of Technology
学位	2009年	Ph.D., Economics, Massachusetts Institute of Technology
職歴	2009年-2014年 2014年-	Assistant Research Fellow, Institute of Economics, Academia Sinica 京都大学経済研究所 助教 (テニュアトラック)
所属学会	American Economic Association	
論文	1 “Careerist Experts and Political Incorrectness,” with Junichiro Ishida, <i>Journal of Economic Behavior and Organization</i> , 120: 1-18, 2015 2 “Name Your Own Price at Priceline.com: Strategic Bidding and Lockout Periods,” <i>Review of Economic Studies</i> , 79 (4): 1341-1369, 2012 3 “Type Composition, Career Concerns, and Signaling Efforts,” <i>Theory and Decision</i> , 73(3): 401-422, 2012	
未公刊論文	1 “Rewarding Mediocrity? Optimal Regulation of R&D Markets with Reputation Concerns,” with Junichiro Ishida, 2017 2 “Hierarchical Experimentation,” with Junichiro Ishida, 2015 3 “A Tenure-Clock Problem,” with Junichiro Ishida, 2014 4 “Auctions Versus Negotiations: The Role of Price Discrimination,” with Junichiro Ishida, 2013 5 “Seeking Harmony Amidst Diversity: Consensus Building with Network Externalities” with Junichiro Ishida, 2011 6 “Screening with Resale: A Rationale for Selling in Bulk Packages,” 2010	
研究発表	2017年 2016年 2015年 2013年	The Spring Conference of the OEIO 10th Japan-Taiwan-Hong Kong Contract Theory Conference Japanese Economic Association Autumn Meeting at Sophia University, AEI Joint Workshop, The 6th Conference on Mathematical Analysis in Economic Theory Singapore Management University

研究發表	2012年	39th Annual Conference of the EARIE, National Chengchi University, National Taiwan University, Osaka University, GRIPS
	2011年	65th European Meeting of the Econometric Society, The 2011 Asian Meeting of the Econometric Society, Third Asia Joint Workshop in Economics, Osaka University, National Chung Cheng University, National Tsing Hua University
	2010年	The 10th SAET Conference, AEI-Four Joint Workshop on Current Issues in Economic Theory, Chinese University of Hong Kong, National Taipei University, National Taiwan University
	2009年	International and 3rd Japan-Taiwan Contract Theory Conference, 2nd Taiwan-Dutch and International Conference on Game Theory, 20th International Conference on Game Theory, National Central University, National Taiwan University
查讀		American Economic Review, Review of Economic Studies, RAND Journal of Economics, International Economic Review, Journal of Mathematical Economics, Journal of Economic Behavior & Organization, International Review of Economics and Finance, Economics Bulletin, Academia Economic Papers, Taiwan Economic Reviews, Economics of Education Review

氏名：陳 珈惠

【研究領域】

Market Design, Contract Theory

【現在の研究テーマ】

Applications of the bandit problem

Dynamic signaling

【これまでの研究内容】

## 1. Market design and mechanism design

Electronic market designs have drawn economists' attention. Many papers have been devoted to explaining the sniping strategies observed in the consumer auctions in eBay and analyzing the performance of the advertising auctions conducted by Google and Yahoo!. In "Name Your Own Price at Priceline.com: Strategic Bidding and Lockout Periods," I examine the Name Your Own Price (NYOP) mechanism adopted by Priceline.com, a website helping travelers obtain discount rates for travel-related items. I build a one-to-many dynamic model without commitment to analyze the buyer's and the sellers' equilibrium strategies under NYOP as well as investigate the design issue of rebidding rules under NYOP. We show that with no limit on the frequency and without discounting, the price path is either kept flat initially with large jumps at the end or increasing steadily over time. Which class of path occurs in equilibrium depends on the buyer's trade-off between committing to a price ceiling versus finely screening the sellers' costs. With discounting, limiting the number of rounds mitigates the delay caused by the reluctance to raise bids in the first class of equilibrium, and therefore can benefit the buyer. This result suggests why, in reality, bargaining parties often take measures to make their offers rigid and consequently force themselves to make fewer offers.

In the paper "Auctions Versus Negotiations: The Role of Price Discrimination," we consider the scenario where a seller with an indivisible object negotiates with two asymmetric buyers to determine who gets the object and at what price. The seller repeatedly submits take-it-or-leave-it offers to the two buyers until one of them accepts. Unlike a Dutch auction, the seller has the discretion to offer two different prices to the two buyers. We show that when committing to some price paths is possible, the optimal outcome for the seller stated by Myerson (1981) is achievable. When commitment is impossible, the optimal outcome is no longer attainable. Instead, there exists an equilibrium such that the seller's equilibrium payoff is the

same as that in a second-price auction, which implies that the seller's payoff might be lower than in a Dutch auction. Our analysis suggests that having the discretion to price discriminate is not necessarily beneficial for the seller, and even harmful under plausible conditions, which could explain the pervasive use of auctions in practice.

## 2. Signaling games

In Spence's signaling model (1973), the least-cost separating equilibrium is the only equilibrium that survives the Cho-Kreps intuitive criterion. In that equilibrium, the least capable type of agent chooses his first-best education level, while the more capable types just invest enough to separate themselves from the less capable types. Therefore, the equilibrium effort levels are determined solely by the difference in the cost structure of signaling, and Spence's original specification yields no prediction regarding how effort levels are affected by structural factors such as the type distribution of surrounding agents and the prospect for future career opportunities. In this paper, I extend the canonical signaling model by introducing noisy signaling, a signal which does not perfectly reveal one's private information, which allows us to explore the interconnection between the type composition, career concerns and signal efforts. I show that an increase in the proportion of high type agents does not change an agent's effort levels monotonically. High signaling efforts are induced when the proportion of the high type is in the middle range. Moreover, when the proportion of the high type is small, career concerns increase the signaling effort levels and have a more positive influence on the effort level of a high type agent. However, when the proportion of the high type is large, career concerns might instead decrease the effort levels.

In the paper "Rewarding Mediocrity? Optimal Regulation of R&D Markets with Reputation Concerns", we consider a dynamic signaling model of an R&D market in which a researcher can choose either a safe project (exploitation) or a risky project (exploration) at each instant. We argue that there are substantial efficiency gains from rewarding minor innovations above their social value and further that it is indeed superior to rewarding major innovations directly, even when those minor innovations are intrinsically valueless in themselves. When only major innovations are rewarded, the R&D market eventually shuts down due to a version of the lemons problem. Rewarding minor innovations is actually conducive to major innovations as it induces self-sorting among researchers, which is essential in providing time and resources necessary for more productive ones to take riskier but more ambitious approaches. This result draws clear contrast to the static counterpart where such a scheme can never be optimal. Our model also exhibits reputation dynamics which capture a pervasive view in academia that "no publications are better than a few mediocre publications" at an early stage of one's career.

### 3. Political economics

Politicians or countries often hold different political stances but also want to join a larger coalition (political parties, international treaties, free trade agreements, etc.) to achieve greater benefit. Committee members rank candidates or alternatives differently but may also want to vote for the winner for various reasons. Consumers often need to choose a technology or a platform among possible alternatives, only one of which will survive in the end as the standard technology in the presence of network externalities. Motivated by the above examples, in “Seeking Harmony Amidst Diversity: Consensus Building with Network Externalities,” we study the following scenario: A group of individuals face a choice among alternatives. There is a network externality such that the chosen alternative yields value only if sufficiently many individuals get on board. Each individual, whose preferences are known only privately, determines whether to make his choice early or late. We characterize the equilibrium timing of adoption as well as the efficient timing and show that the efficient timing can be implemented by a simple fee scheme. The analysis gives an insight into why consensus is often hard-won in some societies and suggests a potential role of social norms in improving the efficiency.

While political correctness is a dominant norm in many public situations, we also observe behaviors that are apparently “politically incorrect,” often from professionals and experts. In “Careerist Experts and Political Incorrectness,” we examine the flip side of political correctness, as analyzed in Morris (2001), to see why this is the case and, more broadly, shed some light on the elusive notion of political incorrectness in general. We show that there are circumstances in which unbiased experts deliberately take a politically incorrect stance out of reputational concerns and identify key elements which give rise to this perverse reputational incentive. The result suggests that political incorrectness cannot necessarily be viewed as a sign of blunt honesty when informed experts have long-term reputational concerns. We also examine welfare consequences of political incorrectness and argue that this form of information manipulation can be beneficial under some conditions.

### 4. Experimentation

In the paper “A Tenure-Clock Problem,” we consider a tenure-clock problem in which a principal may set a deadline by which she needs to evaluate an agent's ability and decides whether to promote him or not. We embed this problem in a continuous-time model with both hidden action and hidden information, where the principal must induce the agent to exert effort to facilitate her learning process. The value of commitment to a deadline is examined in this environment, and factors that make the deadline more profitable are identified. Our simple framework allows us to obtain a complete characterization of the

equilibrium, both with and without commitment, and provides insight into why up-or-out contracts are prevalent in some industries while they are almost non-existent in others.

In the paper “Hierarchical Experimentation,” We consider a bandit problem faced by a team of two heterogeneous players. The team is hierarchical in that one (the principal) retains the exclusive right to terminate the project while the other (the agent) focuses strictly on implementing the project assigned to him. As a key departure, we assume that the principal may be privately informed about the project quality. In contrast to the existing literature, the belief in our model generally follows a non-monotonic path: while each failure makes the agent less confident in the project, the uninformed principal drops out gradually over time, which partially restores his confidence. We derive explicit solutions for the agent's effort and the principal's exit decisions, which allow us to obtain a full characterization of the equilibrium. Our analysis elucidates how and under what conditions an organization gets trapped in a stagnant phase where little action takes place.

#### 【現在の研究内容】

In the current project “Dynamic model of market entry with learning and competition,” we consider a dynamic game of market entry where two potential entrants, labeled as firms 1 and 2, contemplate to enter the market of unknown profitability. The market size is either good or bad, and each firm collects information before it makes an irreversible entry decision. There are two sources of information in this model: on one hand, each firm may observe an i.i.d. signal of the market size with some probability; on the other hand, the entry decision of each firm is also publicly observable and hence serves as an additional signal. The fact that a firm can observe the other's entry implies a benefit of "waiting," giving rise to the second-mover advantage. The tradeoff arises, however, as the profitability of each firm depends negatively on the number of firms in the market, meaning that the first one to enter the market can temporarily monopolize the market (until the second one follows).

氏名	照山 博司	Hiroshi Teruyama
生年	1962年	
学歴	1985年	東京大学経済学部 卒業
	1990年	東京大学大学院経済学研究科第2種博士課程 単位取得退学
職歴	1990年－1992年	東京大学社会科学研究所 助手
	1992年－2003年	京都大学経済研究所 助教授
	2003年－現在	京都大学経済研究所 教授
客員研究員等	1991年－1994年	経済企画庁経済研究所 客員研究員
	1995年－1997年	ボストン大学経済学部 visiting scholar
	2000年－2001年	経済企画庁経済研究所 客員研究員
	2001年－2003年	内閣府経済社会総合研究所 客員研究員
	2011年－	早稲田大学現代政治経済研究所 特別研究所員
所属学会	日本経済学会	
学術誌編集委員	Japanese Economic Review, Associate Editor	
著書・編書	1	『マクロ経済学・入門』 有斐閣、1996、2001 [第2版]、2005 [第3版]、2011 [第4版]、(福田慎一と共著)
	2	『演習式 マクロ経済学・入門』有斐閣、2009、(福田慎一と共著)
	3	『日本の家計行動のダイナミズムV：労働市場の高質化と就業行動』 慶應義塾大学出版会、2009、(樋口美雄・瀬古美喜と共編)
	4	『日本の家計行動のダイナミズムVI：経済危機下の家計行動の変容』 慶應義塾大学出版会、2010、(瀬古美喜・山本勲・樋口美雄と共編)
	5	『日本の家計行動のダイナミズムVII：経済危機後の家計行動』 慶應義塾大学出版会、2011、(瀬古美喜・山本勲・樋口美雄と共編)
	6	『日本の家計行動のダイナミズムVIII：東日本大震災が家計に与えた影響』 慶應義塾大学出版会、2012、(瀬古美喜・山本勲・樋口美雄と共編) (「第4回 政策分析ネットワーク賞(本賞)」受賞)
	7	『日本の家計行動のダイナミズムIX』 慶應義塾大学出版会、2013、(瀬古美喜・山本勲・樋口美雄と共編)
論文	1	“Some International Evidence on Inventory Fluctuations,” Economics Letters vol. 28, 225-230, 1988, (with Shin-ichi Fukuda).



## 論文

- 2 「価格と数量：日本と米国の100年」、吉川洋・岡崎哲二編  
『経済理論への歴史的パースペクティブ』、東京大学出版会、1990、121-149、  
(西村清彦と共著)
- 3 「価格の伸縮性と経済の安定性：日本と米国の100年の歴史の教えるもの」  
『社会科学研究』第42巻第2号、1990、175-210、(西村清彦と共著)
- 4 「不公平税制：所得税・住民税の業態間・階層間負担構造」、現代経済研究グループ編  
『日本の政治経済システム』(シリーズ現代経済研究1)  
日本経済新聞社、1990、75-102、(奥野正寛・小西秀樹・竹内恵行・吉川洋と共著)
- 5 “Inflation and Price-Wage Dispersions in Japan,” *Journal of the Japanese and International Economies*  
vol. 5, 1991, 160-188, (with Shin-ichi Fukuda and Hiro Y. Toda).
- 6 「日本の貸出市場の実証分析：均衡信用割当理論を中心として」  
『社会科学研究』、第42巻第4号、1991、183-212、(村瀬英彰と共著)
- 7 「1980年代における金融機関の外国証券投資」  
『社会科学研究』、第42巻第6号、1991、127-212、(河合正弘と共著)
- 8 “Inflation and Price-Wage Dispersions in Japan in the 1980s,”  
*Current Politics and Economics of Japan* vol. 2, no. 1, 1992, 5-13, (with Shin-ichi Fukuda).
- 9 「ボーナス決定メカニズムの時系列分析」  
『社会科学研究』、第44巻第1号、1992、175-210
- 10 「わが国所得税負担構造：業態間・階層間捕捉率格差」  
『経済学論集』、第57巻第4号、1992、25-40、  
(奥野正寛・小西秀樹・竹内恵行・吉川洋と共著)
- 11 「課税平準化の理論と財政赤字---日米比較」、藪下史郎・国府田桂一・秋山太郎編  
『日本経済：競争・規制・自由化』、有斐閣、1992、252-264、(福田慎一と共著)
- 12 「企業規模別労働市場における失業と賃金、雇用調整」  
『社会科学研究』、第44巻第1号、1993、200-232.
- 13 『日本の財政運営と異時点間の資源配分』  
『経済分析』第131号、経済企画庁経済研究所、1993、  
(浅子和美・福田慎一・常木淳・久保克行・塚本隆・上野大・午来直之と共著)
- 14 “Sources of Inventory Fluctuations: Some International Evidence,”  
*Hitotsubashi Journal of Economics* vol. 35, no. 1, 1994, 37-57, (with Shin-ichi Fukuda).
- 15 “The Sustainability of Budget Deficits in Japan,”  
*Hitotsubashi Journal of Economics* vol. 35, no. 2, 1994, 109-119, (with Shin-ichi Fukuda).
- 16 『社会資本の生産力効果と公共投資政策の経済厚生評価』  
『経済分析』、第135号、経済企画庁経済研究所、1994、  
(浅子和美・常木淳・福田慎一・塚本隆・杉浦正典と共著)
- 17 「みせかけの不平等と真の不平等---重複世代モデルによるシミュレーション分析---」  
石川経夫編、『日本の所得と富の分配』、東京大学出版会、1994、279-320、(伊藤隆敏と共著)

## 論文

- 18 「会社役員の意識と目的」、橋木俊詔・連合総合生活開発研究所編  
『「昇進」の経済学---なにが「出世」を決めるのか』、東洋経済新報社、1995、61-79、  
(伊藤秀史と共著)
- 19 「ホワイトカラーの努力インセンティブ」、橋木俊詔・連合総合生活開発研究所編  
『「昇進」の経済学---なにが「出世」を決めるのか』、東洋経済新報社、1995、127-152、  
(伊藤秀史と共著)
- 20 「金融政策の誘導効果---製造業における強誘導効果と弱誘導効果」、本多祐三編  
『日本の景気』、有斐閣、1995、71-92、(福田慎一と共著)
- 21 『製造業における政策金融の誘導効果』  
『経済分析』、第140号、経済企画庁経済研究所、1995、1-55、  
(福田慎一・神谷明弘・計聡と共著)
- 22 「日本の景気循環における失業率変動の時系列分析」、浅子和美・大瀧雅之編  
『現代マクロ経済動学』、東京大学出版会、1997、227-279、(戸田裕之と共著)
- 23 “Intra-Firm Mobility, Wages and Promotion in the Japanese Employment System,”  
in I. Ohashi and T. Tachibanaki eds., *Internal Labour Markets, Incentives and Employment*, Hampshire :  
Macmillan Press, 1998, 269-299, (with Isao Ohashi).
- 24 “Do Positions and Tenure of Top Executives Affect Their Attitude?” in T. Tachibanaki ed.,  
*Who Runs Japanese Business? : Management and Motivation in the Firm*, Cheltenham :  
Edward Elgar, 1998, 57-78, (with Hideshi Itoh).
- 25 “Effort Incentives : Evidence from Japanese Data,” in T. Tachibanaki ed.,  
*Who Runs Japanese Business? : Management and Motivation in the Firm*, Cheltenham :  
Edward Elgar, 1998, 97-125, (with Hideshi Itoh).
- 26 「VARによる金融政策の分析：展望」  
『フィナンシャル・レビュー』、第59号、2001、74-140
- 27 「雇用機会の創出と喪失の変動---1986年から1998年の「雇用動向調査」に基づく分析」  
『日本労働研究雑誌』、第499、2002、86-100、(玄田有史と共著)
- 28 「雇用機会と労働の流入」、玄田有史・中田喜文編  
『リストラと転職のメカニズム---労働移動の経済学』、東洋経済新報社、2002、211-247.
- 29 「労働移動と雇用機会」  
『経済分析』、第168号、内閣府経済社会総合研究所、2003、38-82.
- 30 「労働カフローデータによる就業および失業の分析」  
『経済分析』、第168号、内閣府経済社会総合研究所、2003、125-189、(太田聡一と共著)
- 31 「フローデータから見た日本の失業：1980～2000」  
『日本労働研究雑誌』、第516号、2003、24-41、(太田聡一と共著)
- 32 「貨幣経済モデルにおける不決定性の再検討」、西村和雄・福田慎一編  
『非線形均衡動学』、東京大学出版、2004、157-191、(福田慎一と共著)
- 33 “Aging and Employment in Japan,” in K. Hamada and H. Kato eds.,  
*Ageing and the Labour Market in Japan : Problems and Policies*, Cheltenham : E. Elgar, 2006, 1-23,  
(with Yuji Genda, Soichi Ohta, Ryo Kambayashi and Mamiko Ishihara).

## 論文

- 34 「1990年代以降の失業率上昇の背景—実証分析の展望—」  
『経済学論集』、第74巻、第2号、2008、80-102、（太田聡一・玄田有史と共著）
- 35 「1990年代後半から2000年代前半の雇用深刻化に関する検証：雇用創出・消失の動向と  
存続・開廃効果への分解」、樋口美雄編  
『労働市場と所得分配』、バブル／デフレ期の日本経済と経済政策第6巻、  
慶應義塾大学出版会、2010、137-158、（玄田有史と共著）
- 36 「1990年代以降の労働市場と失業率の上昇」『日本労働研究雑誌』、第597号、2010、2-5
- 37 「仕事の「満足度」と転職」、瀬古美喜・照山博司・山本勲・樋口美雄編、  
『日本の家計行動のダイナミズムVI：経済危機下の家計行動の変容』第6章、  
慶應義塾大学出版会、2010、115-137、（岡本弥と共著）
- 38 「競争上公正性から見た我が国の労働市場の質——正規・非正規労働市場の垣根に関する  
実証分析」瀬古美喜・照山博司・山本勲・樋口美雄編、  
『日本の家計行動のダイナミズムVI：経済危機下の家計行動の変容』第11章、  
慶應義塾大学出版会、2010、245-272、（矢野誠と共著）
- 39 「2000年代の日本の賃金フィリップス曲線とミクロ的賃金決定」  
瀬古美喜・照山博司・山本勲・樋口美雄編、  
『日本の家計行動のダイナミズムVII：経済危機後の家計行動』第7章、  
慶應義塾大学出版会、2011、（太田聡一と共著）
- 40 「子ども数が生活満足度に与える影響-KHPSを用いた検証-」  
瀬古美喜・照山博司・山本勲・樋口美雄編、  
『日本の家計行動のダイナミズムIX』、  
慶應義塾大学出版会、2013、（松浦司と共著）
- 41 「転職の誘因と転職による賃金変化-KHPSを用いた検証-」  
瀬古美喜・照山博司・山本勲・樋口美雄編、  
『日本の家計行動のダイナミズムIX』、  
慶應義塾大学出版会、2013、（木村匡子と共著）

ディスカッショ  
ン・ペーパー等

- 1 “A Century Evidence on the Real Effect of Price Uncertainty in the United States and the United  
Kingdom,” the University of Tokyo, 1988, (with Kiyohiko G. Nishimura).
- 2 「日本の銀行貸出市場の不均衡計量分析：サーベイ・データによる局面分離を用いて」  
日本開発銀行ディスカッション・ペーパー no.9006、1990、（村瀬英彰と共著）
- 3 “Learning Effects and Spillovers : The Case of A Dynamic Random Access Memories Market,”  
Discussion Paper No. 347, Institute of Economic Research, Kyoto University, 1992,  
(with Yosuke Okada).
- 4 「賃金・昇進システムと努力インセンティブ—ホワイト・カラー労働者へのアンケート  
調査による分析」  
京都大学経済研究所ディスカッション・ペーパー no. 9407、1995、（伊藤秀史と共著）
- 5 “Apparent Inequality and True Inequality : A Simulation Analysis of an Overlapping Generations  
Model,” Kyoto University, 1996, (with Takatoshi Ito).
- 6 「日本の景気循環における失業率変動の時系列分析」  
大阪大学社会経済研究所ディスカッション・ペーパー no. 431、1996、（戸田裕之と共著）

- 7 「雇用機会の創出・喪失と景気循環：「雇用動向調査」1986年から1998年調査結果に基づく分析」 京都大学経済研究所複雑系経済システム研究拠点ディスカッション・ペーパーno. B-6、2000、（玄田有史と共著）
- 8 「雇用機会の創出と喪失の変動：1986年から1998年の「雇用動向調査」に基づく分析」 京都大学経済研究所ディスカッション・ペーパー no. 0007、2001、（玄田有史と共著）
- 9 「雇用機会再配分と労働再配分―「雇用動向調査」による労働移動の実証分析」 内閣府経済社会総合研究所ディスカッション・ペーパー no. 31、2003
- ディスカッション・ペーパー等 10 「1990年代以降の日本の失業：展望」 日本銀行ワーキングペーパーシリーズ no.08-J-4、2008、（太田聡一・玄田有史と共著）
- 11 「雇用創出・消失と労働流入の関係について」 内閣府経済社会総合研究所ディスカッション・ペーパー208、2009、（玄田有史と共著）
- 12 「1990年代以降の労働市場と失業率の上昇」 京都大学経済研究所ディスカッション・ペーパー no.0908、2010
- 13 “The Japanese Labour Market during the Global Financial Crisis and the Role of Non-standard Work: A Micro Perspective,” 2015, (with Alexander HIJZEN, Ryo KAMBAYASHI and Yuji GENDA)

書評など

- 1 『マクロ経済学のパースペクティブ』、脇田成 『経済セミナー』10月号 (no.525) 124、1998、
- 2 『日本経済の環境変化と労働市場』、阿部正浩 『日本労働研究雑誌』4月号 (no.549) 84-87、2006
- 3 「特集「マクロ計量モデル」へのコメント」 『フィナンシャル・レビュー』第100号、255-258、2010

その他

- 1 2005年～  
The Kyoto Branch of ICAM  
(Center for Interdisciplinary Research on the Complex Adaptive Systems) , Local steering committee
- 2 1995年  
理論・計量経済学会大会（学習院大学）、プログラム委員
- 3 2003年  
日本経済学会秋季大会（明治大学）、プログラム委員
- 4 2004年  
International conference on Trade, Growth and General Equilibrium  
Kyoto Royal Hotel, Organization committee
- 5 2005年  
第3回現代経済政策研究会議（関西経済連合会）、プログラム委員長
- 6 2006年  
International Conference on Difference Equations and Applications  
Kyoto University, Local organizing committee

- 7 2007年  
日本経済学会秋季大会（日本大学）、プログラム委員
- 8 慶應義塾大学パネルデータ設計・解析センター（パネル調査共同研究拠点）運営委員（～2013年）
- 9 公益財団法人野村財団選考委員
- 10 （社）日本機械工業連合会調査研究等委託事業専門部会委員
- 11 内閣府 経済社会構造に関する有識者会議・経済の好循環実現検討専門チーム・委員(2013年)

氏名：照山 博司

【研究領域】

マクロ経済学、労働経済学

【現在の研究テーマ】

- ① 景気循環と労働市場の実証分析
- ② 景気循環と家計行動の実証分析

【これまでの研究内容】

景気循環とそれに伴う経済現象について、さまざまな観点から実証的な分析を行った。

(1)「在庫の生産平準化」の研究は、企業の生産安定化に在庫が果たす役割は、経済が需要面と供給面のいずれから変動するかによって異なることを、国際比較によって確認したものである。(2)「価格の伸縮性と経済の安定性」について、戦前と戦後のデータの比較によって、価格が伸縮的であった戦前のほうが、需要ショックに対する産出量調整が速やかであったことを見出した。(3)「インフレと相対価格のばらつき」に関する研究は、インフレ・デフレが高まると、産業間で相対価格や相対賃金のばらつきが拡大する現象は、石油価格の変動が与える影響が産業によって異なるために起きることを明らかにしたものである。(4)「景気循環と失業変動に関する時系列分析」では、一時的な景気状態が失業率に非常に長い期間影響を与えることを検証した。その他のテーマでも、労働経済学や所得分配などの分野で研究を行ってきた。たとえば、賃金、昇進制度が異なる複数の企業の労働者へのサーベイ調査を利用し、賃金、昇進制度のあり方が、労働者の努力水準にどのように影響するかを調べた研究がある。また、観測される所得や資産の不平等のうち、個人のライフサイクルの過程で自然に生じる所得や資産の増減で説明できる割合はどの程度になるかを、日本の制度的特長を取り入れた数値シミュレーションによって示した研究もある。

【現在の研究内容】

景気変動とさまざまな経済現象の関係について、現在も関心を持って研究を続けている。最近は特に景気変動と（労働供給主体又は消費主体としての）家計、及び（労働需要主体としての）企業の行動の関係に関心を持っている。また、これまでの研究は、マクロデータを用いた分析が中心であったが、近年は日本でもミクロデータの利用可能性が広がったため、ミクロデータを用いた分析にも取り組み始めた。例えば、現在の研究テーマの一つに「労働市場のフロー分析」がある。「労働市場のフロー分析」は、就業や失業の変動を、労働者のそれらの状態間の移動というフローの面から捉えて分析するという研究である。失業について言えば、失業者がどれだけ増えたか減ったかのみではなく、どれだけの人々が新たに失業し、どれだけ失業者が就職（ないし非労働力化）したかという、失業状態への出入りという視点から、失業変動を考えるということである。このような失業状態への出入りは、ネットでみた失業者数の変化に比べてはるかに大きなものである。さらに、マクロ的に観測される雇用増減の背後では、その何倍もの労働者が企業間を移動している。その数は失業状態への出入りを大きく上回り、失業を経験しなくとも就業先を移り変わる労働者が多数存在することを意味する。

以上のような事実を統計データに基づいて示すとともに、どのような理由と仕組みで大量の労働者が移動し、また、それは景気とどのように関係しているのかを明らかにすることが現在の研究課題である。これまでは、労働移動に関するデータを整備し、日本の景気循環と労働移動の特徴についての統計的な事実を積み重ねてきた。今後もそのような作業を続けるとともに、見出された事実を如何に説明できるかに重点を置いた研究を展開したい。

【新聞・雑誌への寄稿など】

- ・ 日本経済新聞・2003年9月9～12・15・17・18日
- ・ 京都新聞・2006年3月31日
- ・ 日本労働研究雑誌・2006年4月号（書評：阿部正弘「日本経済の環境変化と労働市場」）
- ・ 日本労働研究雑誌・2010年4月号（「1990年代以降の労働市場と失業率の上昇」）
- ・ The Fondation France-Japon de l'EHESS Website・2012年10月27日（Japan's labor market and the rise in unemployment since 1990）

【大学院以外の教育】

全学共通教育

- ・ 開講年度 平成17年度・後期  
開講講座名 マクロ経済学入門

経済学部入門科目

- ・ 開講年度平成19年度・後期、平成20年度・後期、平成21年度・後期、平成22年度・後期  
開講講座名 マクロ経済学入門

氏名	東條 純士	Junji Tojo
生年	1970年	
学歴	1995年	早稲田大学大学院経済学研究科修士課程修了
学位	1995年	経済学修士(早稲田大学)
職歴	1995年	環境庁(現・環境省)入庁
	1995~2012年	環境保健部、自然環境局、地球環境局、総合環境政策局等
	2013年	大臣官房廃棄物・リサイクル対策部企画課総括補佐
	2014年	現職
所属学会	環境経済・政策学会	
著書		
論文		
その他	市場活用型の地球温暖化防止政策の効果把握に関する調査研究(平成26年度環境省委託事業)	
	市場活用型の地球温暖化防止政策の効果把握に関する調査研究(平成27年度環境省委託事業)	
	市場活用型の地球温暖化防止政策の効果把握に関する調査研究(平成28年度環境省委託事業)	



氏名： 東條 純士

**【研究領域】**

環境経済政策

**【現在の研究テーマ】**

低炭素社会構築に向けた環境経済政策について

**【これまでの研究内容】**

- ・家庭における割引率についての考察 ―地球温暖化防止政策との関係から―  
○東條純士（京都大学）・王 敦彦（京都大学）・何 彦旻（京都大学）  
環境経済政策学会 2015 年大会発表
  
- ・温室効果ガス排出削減政策による個人の温室効果ガス排出削減行動への影響について  
―炭素税と個人排出量取引の比較を通じて―  
○東條純士（京都大学）・何 彦旻（京都大学）・王 敦彦（京都大学）  
環境経済政策学会 2016 年大会発表

**【現在の研究内容】**

アンケート調査等を通じて、環境経済政策が需要サイドの環境保全・経済行動に与える効果について調査・研究を行う。

氏名	中嶋 智之	Tomoyuki Nakajima
生年	1970年	
学歴	1992年	京都大学教育学部 卒業
	1994年	京都大学大学院経済学研究科修士課程 修了
	1997年	京都大学大学院経済学研究科博士後期課程 研究指導認定退学
	1999年	シカゴ大学大学院経済学研究科博士課程 修了
学位	1999年	Ph.D. (シカゴ大学)
職歴	1994年－1997年	日本学術振興会 特別研究員 (DC1)
	1999年－2003年	ブラウン大学経済学部 助教授
	2003年－2007年	京都大学経済研究所 助教授
	2007年－2011年	京都大学経済研究所 准教授
	2011年－	京都大学経済研究所 教授
所属学会	Econometric society, American Economic Association	
論文	<ol style="list-style-type: none"> <li>1 「不確実性下における金融政策とインフレーション」 大塚啓次郎・中山幹夫・福田慎一・本多佑三編 『現代経済学の潮流2002』 東洋経済新報社、107-128.</li> <li>2 "Sunspot fluctuations in asset prices and business cycles in Japan over 1986-1999. " Japanese Economic Review, 54, 253-274, 2003.</li> <li>3 "Catch-up in turn in a multi-country international trade model with learning-by-doing and invention," Journal of Development Economics, 72, 117-138, 2003.</li> <li>4 "A business cycle model with variable capacity utilization and demand disturbances, " European Economic Review, 49, 1331-1360, 2005.</li> <li>5 "Money and prices under uncertainty" (with H. Polemarchakis), Review of Economic Studies, 72, 223-246, 2005.</li> <li>6 "Monetary policy with sticky prices and segmented markets, " Economic Theory, 27, 163-177, 2006.</li> <li>7 "Unemployment and indeterminacy," Journal of Economic Theory, 126, 314-327, 2006.</li> <li>8 "Asset price fluctuations in Japan : 1980-2000.", Japan and the World Economy, 20, 129-153, 2008.</li> <li>9 "Liquidity trap and optimal monetary policy in open economies.", Journal of the Japanese and International Economies, 22, 1-33, 2008.</li> <li>10 "Optimal monetary policy with imperfect unemployment insurance," Journal of Economic Dynamics and Control, 34, 365-387, 2010.</li> <li>11 "Collateral constraint and news-driven cycles," Macroeconomic Dynamics, 16, 752-776, 2012. (with Keiichiro Kobayashi and Masaru Inaba)</li> <li>12 "Uninsured countercyclical risk: an aggregation result and application to optimal monetary policy," Journal of the European Economic Association, 10, 1450-1474, 2012. (with R. Anton Braun)</li> <li>13 "Global liquidity trap." Journal of Monetary Economics, 60, 936-949, 2013. (with Ippei Fujiwara, Yuki Teranishi, and Nao Sudo.)</li> <li>14 "Safe asset shortages and asset price bubbles." Journal of Mathematical Economics, 53, 164-174. (with Kosuke Aoki and Kalin Nikolov).</li> </ol>	

論文

- 15 "Optimal taxation and debt with uninsurable risks to human capital accumulation." *American Economic Review*, 105, 11, 3443-3470. (with Piero Gottardi and Atsushi Kajii).
- 16 "Constrained inefficiency and optimal taxation under uninsurable risks." *Journal of Public Economic Theory*, 18, 1, 1-28. (with Piero Gottardi and Atsushi Kajii).

ワーキング  
ペーパー

- 1 "Monetary equilibria in continuous time." (with H.Polemarchakis)
- 2 "Why prices don't respond sooner to a prospective sovereign debt crisis" (with R. Anton Braun)
- 3 "A macroeconomic model of liquidity crises." (with Keiichiro Kobayashi).
- 4 "A theory of nonperforming loans and debt restructuring." (with Keiichiro Kobayashi).
- 5 "Optimal debt for Japan." (with Shuhei Takahashi).
- 6 "Consumption taxes and divisibility of labor under incomplete markets." (with Shuhei Takahashi).
- 7 "On the non-existence of a zero-tax steady state with incomplete asset markets." (with Shuhei Takahashi).

書評など

- 1 "Interest and prices, by M. Woodford." *Economic Journal*, 115, F134-F136, 2005.
- 2 "Comment : Productivity and business cycles in Japan : Evidence from Japanese industry data." *Japanese Economic Review*, 57, 187-194, 2006.
- 3 "Discussion of 'Risky mortgages in a DSGE model'." *International Journal of Central Banking*, 7, 337-343, 2011.

氏名：中嶋 智之

【研究領域】

マクロ経済学

【現在の研究テーマ】

金融市場の不完全性や情報の不完全性のマクロ経済への影響の分析

【これまでの研究内容】

私のこれまでの研究テーマは、経済成長、景気循環、資産価格の変動、競争均衡の不決定性です。経済成長に関しては、多国間の国際貿易モデルを用いて、発展途上国が先進国に catch-up する過程の研究を行いました。資産価格の変動に関しては、日本の1980年から2000年に見られた地価の変動を、生産性成長率に関する adaptive learning を仮定することで説明できることを示しました。競争均衡の不決定性に関しては、標準的な経済成長モデルに失業保険の不完全性を導入すると、不決定性が生じることを示しました。更に、貨幣経済における競争均衡の不決定性についても、リスク中立測度によって、特徴付けられることを示しました。景気循環については、いくつかの状況において、望ましい金融政策について議論を行ってきました。例をあげると、資産市場に参加しないような個人がいる場合や、国際経済において流動性の罫に陥る国が生じた場合などにおいて、金融政策の効果について分析を行いました。

【現在の研究内容】

現在は、金融市場における様々なタイプの不完全性のもたらすマクロ経済に対する影響や、その場合の望ましい経済政策について研究しています。例えば、金融市場が完全な場合は、長期的には資本所得への税率はゼロにすることが望ましいというのが標準的な結果ですが、金融市場が不完全な場合は資本所得へ課税することが望ましくなることがあります。関連して、金融市場が完全な場合は、政府は債務をもつよりはむしろ資産を蓄積して、そこからの利子所得で政府支出を賄ったほうがよいというのが標準的な結果ですが、これも金融市場が不完全な場合は必ずしも成り立ちません。このような金融市場の不完全性を前提とした時、例えば、我が国ではどのような税制や政府債務の量を選ぶことが望ましいのか、というのが現在の研究テーマの一つです。第二は、財政危機に関する研究です。例えば、我が国の政府債務の量は、ネットで見ても膨大であることはよく知られた事実ですが、なぜ、我が国ではヨーロッパのいくつかの国のような危機的な状況が起こっていないのでしょうか。あるいは、将来はそのような危機が我が国にも起こるのでしょうか。これらの点について、金融市場の不完全性の観点から研究を行っています。第三に、銀行の貸出行動に関する理論的な研究があります。90年代の日本や最近の世界金融危機で生じた資産価格の暴落は、企業のバランスシートを悪化させ、銀行にとっては不良債権の増大を引き起こす傾向があります。このような状況のもとで、銀行がどのように債権のリストラクターを行うのか、そして、それがもたらすマクロ経済上の影響について分析を行っています。

氏名	西山 慶彦	Yoshihiko Nishiyama
生年	1965年	
学歴	1982年－1986年	京都大学経済学部 卒業
	1986年－1989年	京都大学大学院経済学研究科修士課程 修了
	1989年－1992年	京都大学大学院経済学研究科博士課程後期課程 研究指導認定退学
	1992年－1994年	ロンドン経済大学 (London School of Economics and Political Sciences) 修士課程 修了
	1994年－2000年	ロンドン経済大学 (London School of Economics and Political Sciences) 博士課程 修了
学位	2000年	Ph.D. (ロンドン経済大学)
職歴	1996年－2001年	名古屋大学情報文化学部 講師
	2001年－2002年	名古屋大学大学院環境学研究科 助教授
	2002年－2005年	京都大学経済研究所 助教授
	2005年－現在	京都大学経済研究所 教授
所属学会	日本経済学会 日本統計学会 Econometric Society	
学術誌 編集委員	1	日本統計学会和文誌 編集委員 2002年－
	2	Journal of the Japanese Statistical Society 編集委員 2002年－
	3	Asia-Pacific Financial Markets 編集委員 2006年－
論文	1	Ariga, Brunello, Ohkusa and Nishiyama (1992) “Corporate Hierarchy, Promotion and Firm Growth : Japanese Internal Labor Market in Transition,” JJIE, Vol. 6, No. 4, 440-471.
	2	Brunello, Ariga, Ohkusa and Nishiyama (1995) “Recent Changes in the Internal Structure of Wages and Employment in Japan,” JJIE, Vol. 9, No. 2, 105-129.
	3	Nishiyama Y. and P. M. Robinson (2000) “Edgeworth Expansions for Semiparametric Averaged Derivatives,” Econometrica, Vol. 68, No. 4, 931-979.
	4	Nishiyama Y. and P.M. Robinson (2001) “Studentization in Edgeworth Expansions for Estimates of Semiparametric Index Models,” in Nonlinear Statistical Modeling, ed. By Hsiao, Morimune and Powell, 197-240.
	5	Nishiyama Y. (2001) “Bandwidth Selection for Semiparametric Averaged Derivatives,” In Proceedings of International Congress on Modelling and Simulation 2001, 1267-1272.
	6	Konishi Y. and Y. Nishiyama (2002) “Nonparametric Test for Translog Specification of Production Function in Japanese Manufacturing Industry,” Proceedings of International Environmental Modelling and Software Society, p. 597-602.

- 7 Nishiyama Y. (2003) "Bootstrap bandwidth and kernel order selection for density weighted averages," Proceedings of International Congress on Modelling and Simulation 2003, 1392-1397.
- 8 Konishi Y., Y. Nishiyama, T. Ando and Y. Kawasaki (2003) "Nonparametric Statistical Inference in Japanese Production Function," in Proceedings of Science of Modeling-the 30th Anniversary of the Information Criterion (AIC).
- 9 小西葉子・西山慶彦・安道知寛・川崎能典 (2004) 「生産関数のノンパラメトリック統計解析」 応用統計学 33巻、2号、157-180頁
- 10 Nishiyama Y. (2004) "Minimum Normal Approximation Error Bandwidth Selection for Semiparametric Averaged Derivatives," Mathematics and Computers in Simulation, 64, 53-61.
- 11 Nishiyama Y. (2004) "Kernel Order Selection by Minimum Bootstrapped MSE for Density Weighted Averages," Forthcoming in Mathematics and Computers in Simulation.
- 12 Nishiyama Y. and P. M. Robinson (2005) "The Bootstrap and the Edgeworth Correction for Semiparametric Averaged Derivatives," Vol. 73, No. 3, 903-948, Econometrica.
- 13 Hitomi, K. and Y. Nishiyama (2005) "A Paradox of Semiparametric Estimators with Infinite Dimensional Nuisance Parameters," Proceedings of MODSIM05, p. 821-827.
- 14 Nishiyama Y. , Q. F. Liu and N. Sueishi (2005) "Semiparametric Estimators for Conditional Moment Restrictions Containing Nonparametric Functions : Comparison of GMM and Empirical Likelihood Procedures" Proceedings of MODSIM05, p. 926-932.
- 15 Liu Q. F. and Y. Nishiyama (2005) "Empirical Likelihood Estimation of Continuous-Time Models with Conditional Moment Restrictions," Proceedings of MODSIM05, p. 886-892.
- 16 Sueishi, N. and Y. Nishiyama (2005) "Estimation of Lévy Processes in Mathematical Finance : A Comparative Study," Proceedings of MODSIM05, p. 953-959.
- 18 Jeong, K. and Y. Nishiyama (2007) "Nonparametric Granger Causality Test," Journal of Korean Data and Information Science Society, Vol. 18, No. 1, pp. 195-210.
- 19 Ichimura, H. Y. Konishi and Y. Nishiyama "Measuring of Firm Specific Productivities : Evidence from Japanese Plant Level Panel Data " Proceedings of MODSIM07, p.1075-1081
- 20 Hitomi, K. and Y. Nishiyama (2007) "Does k-th moment exist?" Proceedings of MODSIM07, p.908-913.
- 21 Nagai, K., Y. Nishiyama and K. Hitomi (2007) "A Sequential Unit Root Test," Proceedings of MODSIM07, p.3031-3036.
- 22 Nishiyama, Y., S. Osada, and Y. Sato (2008) "OLS estimation and the t test revisited in rank-size rule regression", Journal of Regional Science, Vol. 48, No.4, 691-715.

- 23 Hoshikawa, T., T.Kanatani, K. Nagai, and Y. Nishiyama (2008)  
“Nonparametric Methods of Estimating Integrated multivariate Volatilities”,  
*Econometric Reviews*, Vol.27, 1-3, 112-138.
- 24 Hitomi, K., Q.F. Liu, Y. Nishiyama and N. Sueishi (2008)  
“Efficient Estimation Methods for Grouped Data with Local Moments,”  
*Journal of the Japanese Statistical Society*, 38, 1, 2008, 131-143.
- 25 Hitomi K., Y. Nishiyama and R. Okui (2008)  
“A Puzzling Phenomenon in Semiparametric Estimators with Infinite Dimensional Nuisance Parameters”,  
*Econometric Theory*, 24, 1717-1728
- 26 小西葉子・西山慶彦 (2008) 「ランクサイズルール回帰の検定について」  
『経済研究』、Vol. 59, No.3, pp. 256-265
- 27 小西葉子・西山慶彦 (2009) 「セグメントデータを用いたサービス産業の生産性の計測」  
経済論叢、第183巻 第2号、pp9-22
- 28 Yoko Konishi and Yoshihiko Nishiyama (2009) “Hypothesis testing in rank-size rule regression”,  
*Mathematics and Computers in Simulation* 79, pp. 2869–2878
- 29 Yoshihiko Nishiyama, Kohtaro.Hitomi, Yoshinori Kawasaki, and Kiho Jeong (2011)  
“A Consistent Nonparametric Test for Nonlinear Causality,” *Journal of Econometrics*, 165, 1, 112-127.
- 30 Konishi, Y., S. Mun, Y. Nishiyama and E.J. Sung (2012)  
“Determinants of Transport Costs for Inter-regional Trade,” RIETI DP series 12-E-016.
- 31 Akuzawa, T. and Y. Nishiyama (2012)  
“Implied Sharpe ratios of portfolios with options : Application to Nikkei futures and listed options,”  
*North American Journal of Economics and Finance*, forthcoming.
- 32 Gupta, A., Akuzawa, T. and Y. Nishiyama (2013) “Qualitative Evaluation of Contingent Capital and  
its Applications,” *North American Journal of Economics and Finance*, 26, December, 457-486.
- 33 Konishi, Y. and Y. Nishiyama (2013) "Decomposition of Supply and Demand Shocks  
in the Production Function using the Current Survey of Production," Discussion  
paper series 13-E-003, Research Institute of Economy, Trade and Industry (RIETI).
- 34 Konishi, Y. and Y. Nishiyama (2013) " A Note on the Identification of Demand and  
Supply Shocks in Production: Decomposition of TFP," Discussion papers series 13-E-  
099, Research Institute of Economy, Trade and Industry (RIETI).
- 35 Konishi, Y, S.Mun, Y. Nishiyama and J.E.Sung (2014) “Measuring the Value of Time  
in Freight Transportation” Discussion paper series 14-E-004, Research Institute of  
Economy, Trade and Industry (RIETI).
- 36 Wang,C. and Y. Nishiyama (2015) “Volatility forecast of stock indexes by model  
averaging using high-frequency data” *International Review of Economics & Finance*,  
Vol. 40, November 324-337.
- 37 Konishi, Y. and Y. Nishiyama (2016) “Efficiency of the Retail Industry: Case of  
inelastic supply functions”, RIETI Discussion Paper Series, 16-E-054.

- 1 金融工学事典 (2004) 「時系列解析」項目 今野浩・刈屋武昭・木島正明編、朝倉書店

事典

- 2 数理科学事典 第2版 「セミパラメトリック計量経済学」項目 広中平祐他編  
丸善出版社 (近刊)
- 3 経済学用語辞典 第2版 計量経済学項目 佐和隆光編 日本経済新聞社 (近刊)



氏名：西山 慶彦

【研究領域】

計量経済学

【現在の研究テーマ】

- ① セミ・ノンパラメトリックモデルの推定・検定の漸近理論
- ② 時系列モデルの逐次検定法
- ③ 経済時系列のマルコフ性の検定
- ④ ミクロデータを用いた生産性の計測

【これまでの研究内容】

セミパラメトリック推定量の漸近的特性を調べる分析を行ってきた。特に、Averaged Derivative 推定量の分布、及びそのブートストラップ分布の高次漸近理論に関する研究を行い、それを用いて検定のための最適なバンド幅選択の問題を議論した。また、ブートストラップによる MSE の推定を行い、それに基づいて推定の意味で最適なバンド幅選択とカーネルオーダー選択の手法を提案した。

ある種のセミパラメトリック推定問題では、ノンパラメトリックな部分が既知であっても、その推定量をプラグインする方が既知の関数を代入するよりもパラメトリックパートの推定量の分散が小さくなることがある。この逆説的な状況がどのような時に生ずるかを調べている。

多変量の高頻度金融データを用いたボラティリティのノンパラメトリック推定法の比較を行った。高頻度データでは、通常複数の証券価格が同時に観測されることはないため、工夫が必要である。そこでは、interpolation による推定や、Fourier 変換による推定量よりも realized volatility タイプの推定量のバイアスの方が小さいことを示した。

既存のGranger因果性は、変数間に線形の関係がある場合には有効であるが、非線形の場合には、検出力をもたなくなってしまう場合がある。そのような場合にも検出力をもつように、ノンパラメトリックな枠組みでの因果性検定を提案した。

【現在の研究内容】

バブル崩壊後、日本の生産性は下がっていると指摘されることが多いが、それを製造業に関して事業所レベルのミクロパネルデータを用いて検証する実証分析を行っている。推定法についても、新たなものを開発中である。特に、サービス産業の生産性を計測する研究にも着手している。サービス業は産業ごとに生産構造がかなり異なり、現在のところは運輸業と小売業に関する分析を行っている。

ほとんどの計量経済理論・統計理論は正則条件として一定次数のモーメントの存在を仮定する。しかし、それを実証的に調べる方法は提案されていない。ノンパラメトリックにこの仮説を検定する方法を提案する研究を行っている。また、パラメトリックに特定化された回帰関数が適切であるか否かの適合度検定を提案し、その漸近的性質を調べている。

経済理論、実証分析上の簡便性から経済時系列にマルコフ性を仮定されることが多いが、それは実証的な問題である。それを検定する手法を提案する。

氏名	原 千秋	Chiaki Hara
生年	1964年	
学歴	1987年	一橋大学経済学部 卒業
	1989年	一橋大学大学院経済学研究科修士課程 修了
	1993年	ハーバード大学大学院経済学部博士課程 修了
学位	1993年	Ph.D (経済学) (ハーバード大学)
職歴	1993年－1994年	ロンドン大学ユニバーシティ・カレッジ経済学部講師
	1994年－1995年	ルーヴァン・カトリック大学管理工学・計量経済学研究所研究員
	1995年－1998年	ケンブリッジ大学経済政治学部専任講師
	1998年－1999年	神戸大学経済経営研究所助教授
	1999年－2002年	ケンブリッジ大学経済政治学部専任講師
	2002年－2003年	一橋大学経済研究所助教授
	2004年－2007年	京都大学経済研究所助教授
	2007年－現在	京都大学経済研究所教授
所属学会	日本経済学会 数理経済学会 Econometric Society	
著書	1	"Solution Manual to Mas-Colell, Whinston, and Green's 'Microeconomic Theory'" Oxford University Press, 1997. Steve Tadelis および Ilya Segal との共著
	2	『入門ミクロ経済学』 ダイヤモンド社、2005年、武隈慎一編著、 金子浩一・丹野忠晋・小川浩・山重慎二との共著
	3	『経済学用語辞典』日本経済新聞社、2006年、佐和隆光監修、 ミクロ経済学の用語の一部を担当
	4	"Recent Advances in Financial Engineering 2009", World Scientific, Singapore, 2010年 木島正明・田中敬一・室町幸雄との共編
	5	"Recent Advances in Financial Engineering 2010", World Scientific, Singapore, 2011年 木島正明・室町幸雄・中岡英隆・西出勝正との共編
公刊もしくは 採択済み論文	1	"Commission-revenue maximization in a general equilibrium model of asset creation," <u>Journal of Economic Theory</u> , vol. 65, No. 1 (February 1995) , pp. 258-298.
	2	"Welfare analysis of the coordinating role of a redundant security," <u>Economics Letters</u> , vol. 56, no. 3 (November, 1997) , pp. 299-303.
	3	「証券市場の効率性概念の相互関係」 『経済経営研究』（神戸大学経済経営研究所刊） 第49号（1999年） pp. 243-261.

- 4 "Transaction costs and a redundant security : Divergence of individual and social relevance,"  
Journal of Mathematical Economics, vol. 30, no. 4 (May 2000) , pp. 497-530.
- 5 "The anonymous core of an exchange economy,"  
Journal of Mathematical Economics, vol. 38, no. 4 (September 2002) , pp. 91-116.
- 6 "Unlinked allocations in an exchange economy with one good and one bad"  
『数理解析研究所講究録』（京都大学数理解析研究所刊）第1337号（2003年8月） pp. 70-80.
- 7 「非対称情報下での社債発行の理論:不完備証券市場における線型合理的期待均衡の情報量  
について」『郵貯資金研究』（郵貯資金研究協会刊）第12巻（2003年9月） pp. 1-31.
- 8 "Existence of equilibria in economies with bads,"  
Econometrica, vol. 73, no. 2 (March 2005) , pp. 647-658.
- 9 "Bargaining set and anonymous core without the monotonicity assumption,"  
Journal of Mathematical Economics, vol. 41, no. 4-5 (August 2005) , pp. 545-556.
- 10 "Risk-free Bond prices in incomplete markets with recursive multiple-prior utilities", October 2005.  
梶井厚志との共著、International Journal of Economic Theory, vol. 2, no. 2 (June 2006) ,  
pp. 135-157.
- 11 "Heterogeneous risk attitudes in a continuous-time model", Japanese Economic Review, vol. 57, no. 3  
(September 2006) , pp. 377-405. (邦訳は岩本・太田・二神・松井編『現代経済学の潮流  
2006』（東洋経済新報社刊）の第4章（91-134ページ）として所収）
- 12 "An equilibrium existence theorem for atomless economies without the monotonicity assumption,"  
Economics Bulletin, vol. 4 (2006) , no. 34, pp. 1-5.
- 13 「望ましい先物契約のあり方に関する理論的分析」  
『先物取引研究』（日本商品先物振興協会刊）第10巻1-14号（2006年12月） pp119-131
- 14 "Representative consumer's risk aversion and efficient risk-sharing rules,"  
京都大学経済研究所 KIER Discussion Paper Series 620（2006年5月）、James Huang および  
Christoph Kuzmicsとの共著、Journal of Economic Theory, vol.137（2007） pp. 652-672.
- 15 "Core convergence in economies with bads,"  
Advances in Mathematical Economics, vol. 11（2008） pp. 45-76.
- 16 "Continuity and egalitarianism in the evaluation of infinite utility streams,"  
篠塚友一・鈴木 興太郎および Yongsheng Xuとの共著、  
Social Choice and Welfare, vol. 31（2008） pp. 179-191.
- 17 "Complete monotonicity of the representative consumer's discount factor,"  
Journal of Mathematical Economics, vol. 44（2008） pp. 1321-1331.
- 18 「資産市場の国際化と投資家の資産選択行動」  
Annual Report of the Murata Science Foundation, no. 22（2008） pp. 44-52.
- 19 "Heterogeneous impatience in a continuous-time model,"  
Mathematics and Financial Economics, 2, 129-149, 2009
- 20 「ブラック・ショールズと伊藤の公式：金融工学の功罪を語る前に」  
『経済セミナー2009年10・11月号』、日本評論社、（2009） pp.60-69
- 21 「経済現象のモデル化：その表と裏」、『科学』、岩波書店、第80巻12号、2010年12月

- 公刊もしくは採択済み論文
- 22 "Effects of background risks on cautiousness with an application to a portfolio choice problem," James Huang および Christoph Kuzmics との共著, Journal of Economic Theory, vol. 146 (2011), pp. 346-358.
- 23 "Pareto improvement and agenda control of sequential financial innovations", Journal of Mathematical Economics, vol. 47 (2011) pp.336-345.
- 24 「分離超平面定理とその応用」  
『経済セミナー2011年10・11月号』、日本評論社、pp.57-66、2011.
- ディスカッションペーパー
- 1 "Existence of equilibria in nonconvex economies without ordered preferences", Bonn Workshop Discussion Paper Series A-352, University of Bonn, October 1991.
- 2 "Marginal rates of substitution for uninsurable risks with constrained-efficient asset structures", CORE Discussion Paper Series 9529, Universite Catholique de Louvain, May 1995.
- 3 "Necessary and sufficient conditions for the efficient risk-sharing rules and the representative consumer's utility function," manuscript, 京都大学経済研究所 (2006年8月)  
(An earlier version was circulated as the Project on Intergenerational Equity Discussion Paper Series 322,  
一橋大学経済研究所 (2007年3月) )
- 4 "Effectively complete asset markets with multiple goods and over multiple periods", 京都大学経済研究所 KIER Discussion Paper Series 685 (2009年11月)
- 5 "Heterogeneous beliefs in a continuous-time model", 京都大学経済研究所 KIER Discussion Paper Series 701 (2010年3月)
- 6 "Asset Demand and Ambiguity Aversion", 京都大学経済研究所 KIER Discussion Paper Series 911 (2014年12月) およびHitotsubashi ICS-FS Working Paper Series FS-2014-E-003 (2014年12月)
- 7 "Dynamic Inconsistency in Pension Fund Management", 京都大学経済研究所 KIER Discussion Paper Series 916 (2015年3月)
- 8 "Mutual Fund Theorem for Ambiguity Averse Investors and the Optimality of the Market Portfolio", 京都大学経済研究所 KIER Discussion Paper Series 943 (2016年6月, Revised: 2016年7月)
- 書評
- 1 Stephen F. LeRoy and Jan Werner, *Principles of Financial Economics*, Cambridge University Press, Book Notes of Economic Journal (October, 2002) .
- 2 William Thompson, *A Guide for the Young Economist*, MIT Press  
『経済研究』第56巻3号 (2005年7月) pp. 281-283.
- 3 高橋陽一郎編『伊藤清の数学』、日本評論社、  
『経済セミナー2011年8・9月号』、pp.117、2011年7月.
- 学会発表 (2002年度以降)
- 1 "Efficiency, equilibrium, and core of an exchange economy with bads and infinitely many consumers" European Workshop on General Equilibrium Theory (ギリシア・アテネ) にて、2002年5月
- 2 "Efficiency, equilibrium, and core of an exchange economy with bads and infinitely many consumers" Conference of Association of Public Economic Theory (フランス・パリ) にて、2002年7月
- 3 "Efficiency, equilibrium, and core of an exchange economy with bads and infinitely many consumers" 数理経済学研究センター研究集会 (京都) にて、2002年12月

学会発表  
(2002年度以降)

- 4 "Representative consumer's risk aversion and efficient risk-sharing rules"  
日本経済学会春季大会招待セッション (大分) にて、2003年6月
- 5 "Representative consumer's risk aversion and efficient risk-sharing rules"  
Conference of Association for Promotion of Economic Theory  
(ギリシア・ロードス島) にて、2003年7月
- 6 "Bargaining set and anonymous core in an exchange economy without the monotonicity assumption"  
European Workshop on General Equilibrium Theory (イタリア・ベネチア) にて、2004年6月
- 7 "Pareto improvement and agenda control of sequential financial innovations"  
The Third International Conference on Mathematical Analysis in Economic Theory  
(東京) にて、2004年12月
- 8 "Efficient risk-sharing rules with heterogeneous risk attitudes and background risks"  
at the Conference of the Society for Advancement of Economic Theory  
(スペイン・ピゴ) にて、2005年6月
- 9 "Efficient risk-sharing rules with heterogeneous risk attitudes and background risks"  
World Congress of the Econometric Society (連合王国・ロンドン) にて、2005年8月
- 10 "Heterogeneity in financial markets"  
日本経済学会秋季大会招待講演 (東京) にて、2005年9月
- 11 "Efficient risk-sharing rules with heterogeneous risk attitudes and background risks"  
NSF Mathematical Economics Conference (アメリカ・バークレー) にて、2005年10月
- 12 "Heterogeneous risk attitudes in a continuous-time model"  
HEC Economic Workshop (フランス・ジョウイ・アン・ジョサス) にて、2005年11月
- 13 "Heterogeneous risk attitudes in a continuous-time model"  
慶応大学21世紀COE Symposium on Market Quality (東京) にて、2005年12月
- 14 "Necessary and sufficient conditions for the efficient risk-sharing rules"  
The Third Asia Workshop on General Equilibrium Theory (台湾・台北) にて、2006年6月
- 15 "Necessary and sufficient conditions for the efficient risk-sharing rules"  
The Public Economic Theory Conference (ベトナム・ハノイ) にて、2006年7月
- 16 "Necessary and sufficient conditions for the efficient risk-sharing rules and the representative consumer's utility function"  
数理経済学研究センター研究集会 (京都) にて、2006年12月
- 17 "Efficient risk-sharing rules in the cases of identical risk attitudes and of multiple goods"  
The SAET Conference (ギリシア・コス島) にて、2007年6月
- 18 "Heterogeneous impatience in a continuous-time model"  
The Fourth Asia Workshop on General Equilibrium Theory, National University of Singapore  
(シンガポール) にて、2007年8月
- 19 "Heterogeneous impatience in a continuous-time model"  
The Workshop by the Research Center of Mathematical Economics,  
慶應義塾大学 (東京) にて、2007年10月
- 20 "Heterogeneous impatience in a continuous-time model"  
The Workshop on Risk: Individual and Collective Decision Making  
(フランス・パリ) にて、2007年12月

学会発表  
(2002年度以  
降)

- 21 "Heterogeneous impatience in a continuous-time model"  
The Ajou-KAIST-POSTECH International Conference in Finance and Mathematics,  
浦項工科大学 (大韓民国・浦項) にて、2008年1月
- 22 "Aggregation of state-dependent utilities"  
The Conference of the Ninth Association of Public Economic Theory,  
漢陽大学校 (大韓民国・ソウル) にて、2008年7月
- 23 "Pareto improvement and agenda control of sequential financial innovations"  
The Fifth Asia Workshop on General Equilibrium Theory,  
廈門大学 (中華人民共和国・厦門) にて、2008年8月
- 24 "Aggregation of state-dependent utilities"  
The Summer Workshop on Economic Theory, 北海道大学 (札幌) にて、2008年8月
- 25 "Heterogeneous impatience in a continuous-time model"  
The International Symposium on Choice Rationality and Intergenerational Equity,  
早稲田大学 (東京) にて、2008年9月
- 26 "Aggregation of state-dependent utilities" The Workshop on "  
Finance and Related Mathematical and Statistical Issues",  
京都リサーチパーク (京都) にて、2008年9月
- 27 「経済理論における確率解析」  
『伊藤清先生文化勲章受賞記念講演会』 京都大学数理解析研究所にて、2008年12月
- 28 "Aggregation of state-dependent utilities"  
at the Sixth Asian Workshop on General Equilibrium Theory, 早稲田大学 (東京) にて、2009年7月
- 29 "Heterogeneous beliefs and representative consumer" an invited lecture at KIER-TMU Finance  
Workshop,  
大手町サンケイホール (東京) にて、2009年8月
- 30 "Effectively complete asset markets" at the RIMS Workshop on Mathematical Economics,  
慶應義塾大学 (東京) にて、2009年11月
- 31 "Heterogeneous beliefs in a continuous-time model" at the Workshop on Osaka University GCOE,  
北ビワコホテルグラツィエ (滋賀) にて、2010年2月
- 32 "Measures of dynamic inconsistency" at the Seminar on Hitotsubashi University Specially Promoted  
Research and Waseda University GCOE, 早稲田大学 (東京) にて、2010年3月
- 33 "Heterogeneous beliefs and mispricing of derivative assets" at Ajou Conference on Control Theory,  
Financial Mathematics and Financial Engineering in honour of Alain Bensoussan, Ajou University  
(大韓民国・水原) にて、2010年7月
- 34 "Heterogeneous beliefs and mispricing of derivative assets"  
at the Tenth SAET Conference on Current Trends in Economics (シンガポール) にて、2010年8月
- 35 "Heterogeneous beliefs in a continuous-time model"  
at the Tenth World Congress of the Econometric Society (中華人民共和国・上海) にて、2010年8月
- 36 "Heterogeneous beliefs and mispricing of derivative assets"  
at the Seventh Asian Workshop on General Equilibrium Theory, Institute of Mathematics  
(ベトナム・ハノイ) にて、2010年8月
- 37 "Heterogeneous beliefs and mispricing of derivative assets" at the Workshop on "Finance and  
Related Mathematical and Statistical Issues" 京都リサーチパーク (京都) にて、2010年12月

学会発表  
(2002年度以降)

- 38 "Intensive course on asset pricing"  
Ajou University (大韓民国・水原) にて、2011年4月29日から5月5日
- 39 "Agents heterogeneity in equilibrium analysis"  
経済学史学会若手プログラム、龍谷大学 (京都) にて、2011年11月3日
- 40 "Heterogeneous Impatience and Dynamic Inconsistency"  
at the Twelveth SAET Conference on Current Trends in Economics, the University of Queensland  
(オーストラリア・ブリスベン) にて、2012年7月2日
- 41 "Heterogeneous Impatience and Dynamic Inconsistency"  
at the 2012 Ajou International Workshop on Financial Economics and Mathematics, Ajou University  
(大韓民国・水原) にて、2012年7月13日
- 42 "Heterogeneous Impatience and Dynamic Inconsistency"  
at the First Asian Quantitative Finance Conference, the National University of Singapore  
(シンガポール・シンガポール) にて、2013年1月10日
- 43 "Heterogeneous Impatience and Dynamic Inconsistency"  
at Mathematical Economics and Finance : Workshop in honor of Rose-Anne Dana,  
the University of Paris 9, Dauphine (フランス・パリ) にて、2013年2月18日
- 44 "Heterogeneous Impatience and Dynamic Inconsistency"  
at Mathematical Economics and Finance: a workshop in honor of Rose-Anne Dana, National  
University of Singapore (シンガポール・シンガポール) にて、2013年2月18日
- 45 "Asset Demand and Ambiguity Aversion"  
at the Asian Meeting of the Econometric Society, National University of Singapore  
(シンガポール・シンガポール) にて、2013年8月3日
- 46 "Asset Demand and Ambiguity Aversion"  
at the Swiss-Kyoto Symposium, University of Zurich  
(スイス・チューリッヒ) にて、2013年11月21日
- 47 "Asset Demand and Ambiguity Aversion"  
at the Winter Workshop on Finance, 北海道大学 (札幌) にて、2014年2月17日
- 48 "Asset Demand and Ambiguity Aversion"  
at YNU Economics Workshop, 横浜国立大学 (横浜) にて、2014年3月4日
- 49 "Asset Demand and Ambiguity Aversion"  
at The 2014 Annual Meeting of the Korean Association of Financial Engineering,  
釜山 (韓国) にて、2014年8月23日
- 50 "Dynamic Inconsistency in Pension Fund Management"  
at The 6th Conference of Mathematical Analysis in Economic Theory,  
慶應義塾大学 (東京) にて、2015年1月28日
- 51 "Capital Markets and Economic Growth: An Economics Fundamentalist's View"  
at OECD-ADBI Roundtable on Capital Market and Financial Reform in Asia,  
アジア開発銀行研究所 (東京) にて、2015年3月12日
- 52 "Asset Demand and Ambiguity Aversion"  
at the ZiF Research Group Workshop on Knightian Uncertainty in Strategic Interactions and Markets,  
at the University of Bielefeld, (ドイツ・ビーレフェルト) にて、2015年6月11日

- 学会発表  
(2002年度以降)
- 53 "Implied Ambiguity and Ambiguity Aversion"  
at the Winter Workshop on Operations Research, Finance and Mathematics,  
サホロリゾート(北海道)にて、2016年2月16日
- 54 "Implied Ambiguity and Ambiguity Aversion"  
at the Fourth Asian Quantitative Finance Conference,  
大阪大学(大阪)にて、2016年2月23日
- 55 "Implied Ambiguity and Ambiguity Aversion"  
at Asian Economic Institute Meeting,  
北京大学(中国)にて、2016年4月28日
- 学術誌査読
- 1 Advances in Mathematical Economics
- 2 American Economic Review
- 3 Annals of Finance
- 4 Asia-Pacific Financial Markets
- 5 Computational Economics
- 6 Econometrica
- 7 Economic Journal
- 8 Economic Theory
- 9 Economica
- 10 Economics Bulletin
- 11 Economics Letters
- 12 Games and Economic Behavior
- 13 Geneva Papers on Risk and Insurance Review (Geneva Papers on Risk and Insurance)
- 14 Hitotsubashi Journal of Economics
- 15 International Journal of Economic Theory
- 16 Journal of Economic Dynamics and Control
- 17 Japanese Economic Review
- 18 Journal of Economic Theory
- 19 Journal of Finance
- 20 Journal of Mathematical Economics
- 21 Journal of Money, Credit, and Banking
- 22 Journal of Public Economic Theory
- 23 Management Science
- 23 Mathematical Finance
- 24 Mathematical Social Science
- 25 Mathematics and Financial Economics
- 26 Physica D
- 27 Research in Economics
- 28 Review of Economic Studies
- 29 Review of Finance



30 Stochastic Analysis and Applications

- 学会誌編集等
- 1 Journal of Mathematical Economicsの編集委員(2009年から)
  - 2 Frontiers in Applied Mathematics and Statistics: MathematicalのReview Editor
  - 3 Special Issue of the Conferences at Berkeley, New Haven, Tokyo, and Zurich, *Journal of Mathematical Economics* vol. 42, no. 4-5 (August 2006) のGuest Editor (John Geanakoplos, Chris Shannon, and Thorsten Hensとの共同編集)
  - 4 The monograph series on mathematical economics(知泉書館)の共同編集者
- 外部試験委員
- 1 Jong-Gu Kang (エセックス大学(イギリス))の博士論文外部審査委員(2002)
  - 2 国家公務員採用総合職試験委員
- 研究助成金  
交付団体審査
- 1 British Academy
  - 2 Economic and Social Research Council of the United Kingdom
  - 3 National Research Foundation of Korea
  - 4 Social Sciences and Humanities Research Council of Canada
- 研究助成金
- 1 Economic Theory of Financial Innovation, Economic and Social Research Council of the United Kingdom, £13,838, February 1998
  - 2 『動学的経済モデルにおける効率的な証券市場について』  
全国銀行学術研究振興財団より90万円 (1998年12月) 梶井厚志との共同研究
  - 3 『非対称情報下での社債発行の理論』  
郵貯資金研究協会より96万円 (1999年11月) 大橋和彦との共同研究
  - 4 『望ましい先物契約のあり方に関する理論的分析』  
日本商品先物振興協会より57万円 (1999年12月)
  - 5 『不完備な金融市場における代表的個人のリスク許容度』  
日本経済研究奨励財団より50万円 (2004年3月)
  - 6 『資産市場の国際化と投資家の資産選択行動』  
村田学術振興財団より60万円 (2005年7月)
  - 7 『利子率期間構造のミクロ経済学的基礎』  
石井記念証券研究振興財団57万5千円 (2005年11月)
  - 8 『効率的リスク配分の研究』 稲盛財団より100万円 (2007年4月)
  - 9 『大規模ポートフォリオにおける集中リスク管理手法の開発』  
科学研究費補助金(基盤研究(B)) (研究代表者:木島正明・原は研究分担者)  
(2007年4月-2008年3月) 分担金:100万円
  - 10 『ゲーム理論のフロンティア:理論と応用』  
科学研究費補助金(基盤研究(S)) (研究代表者:岡田章・原は研究分担者)  
(2007年6月-2012年3月) 分担金計:840万円
  - 11 『世代間問題の経済分析』  
科学研究費補助金(特別推進研究) (研究代表者:高山憲之・原は連携研究者)  
(2010年4月-2014年3月)

- 研究助成金
- 12 『取引費用が存在する金融市場の均衡分析』  
科学研究費補助金（基盤研究（A））（研究代表者：原千秋）  
（2013年4月－2018年3月） 2013年総計：546万円
  - 13 『不確実性下の年金制度と生命保険の補完性に関する実証研究』  
かんぽ財団より54万円（2015年7月－2016年6月）
  - 14 『曖昧さ回避的な投資家を許容する資産価格モデルの構築』  
野村財団より  
（2015年4月1日－2018年3月31日）

氏名：原 千秋

【研究領域】

ミクロ経済学、一般均衡理論、ファイナンス

【現在の研究テーマ】

- 1 多様な投資家より成る経済の資産価格の理論
- 2 曖昧さ (ambiguity) 回避的な投資家の最適ポートフォリオ
- 3 資産市場における取引費用の均衡分析

【これまでの研究内容】

金融市場の分析に一般均衡理論的手法を応用して、市場均衡における証券価格やリスク配分の特徴や、金融派生商品の導入の可否を明らかにすることに力を注いできた。1993年に提出した博士論文では、先物取引所が複数種類の先物契約を導入するとき、仲介手数料収入の総額を最大にする契約の組み合わせの特徴を分析した。一般に、仲介料収入を増やすには、投資家が直面する価格リスクなどを効果的にヘッジできるように先物契約の取引要綱を定めることが重要であると考えられている。しかしながら、博士論文とその後 *Journal of Economic Theory* 誌に公刊された論文では、リスクをヘッジするためには、投資家が複数種類の先物契約を自らのポートフォリオに組み込むことが必要となるように、個々の先物契約の本来のヘッジ機能をあえて弱めることが仲介料の増収につながることを、数学的に厳密に示した。また、近年は、リスクや時間選好率に関して多様な特性を持つ投資家からなる経済の市場均衡における証券価格やリスク配分の分析を進めた。特に、2007年に *Journal of Economic Theory* 誌に公刊された James Huang と Christoph Kuzmics との共同論文では、リスク許容度の多様性が、代表的個人の相対的リスク回避度を、経済全体の総消費量の減少関数にする傾向にあることを示した。この結果は、なぜ、ブラック・ショールズのオプション価格付け公式が与える理論値が、実際に市場で成立する価格を下回ることが多いかを説明するものとして興味深い。また、2008年に *Journal of Mathematical Economics* 誌に掲載された論文と、2009年 *Mathematics and Financial Economics* 誌に掲載された論文においては、ファイナンスで多用される連続時間モデルにおいて、時間選好率が投資家で異なる場合に、エクイティ・プレミアムや短期安全利子率の特徴を分析した。

【現在の研究内容】

取引費用の増大が投資家の厚生に与える影響を分析している。特に、投資家のリスク回避度が1より大きいとき、取引費用の増大が買い手の厚生を改善する可能性があることを示したが、その条件をより詳しく特徴づける試みを進めている。また、リスクのみではなく、曖昧さにしても回避的な投資家の最適ポートフォリオの特性を分析している。また、曖昧さ回避的な投資家の最適ポートフォリオと、平均収益率が未知で、そのベイズ推定量に基づいて選ばれたポートフォリオの相違を明らかにしている。

氏名	広田 茂	Shigeru Hirota
生年	1967年	
学歴	1992年	東京大学経済学部経済学科卒業
	1999年	米ラトガーズ大学大学院経済学研究科修士課程修了
学位	1992年	経済学士(東京大学)
	1999年	M. A., Economics (Rutgers University)
職歴	1992年4月	経済企画庁入庁、経済研究所国民所得部国民支出課
	1994年4月	経済企画庁調整局国際経済第1課
	1996年4月	内閣官房内閣外政審議室主査
	1997年6月	人事院長期在外研究員(米ラトガーズ大留学)
	1999年6月	経済企画庁調整局国際経済第2課課長補佐
	2001年1月	内閣府大臣官房国際課課長補佐
	2001年9月	政策研究大学院大学政策研究科助教授
	2004年7月	内閣府国民生活局総務課調査室課長補佐
	2006年7月	同 政策統括官(経済財政分析担当)付参事官補佐(総括担当)
	2007年7月	同 大臣官房統計委員会担当室参事官補佐(総括担当)
	2009年9月	同 経済社会総合研究所国民経済計算部国民支出課長
	2011年9月	同 政策統括官(科学技術・イノベーション政策担当)付企画官
	2012年12月	同 特命担当大臣(規制改革担当)秘書官
	2014年9月	同 政策統括官(経済財政分析担当)付参事官(企画担当)
	2014年12月	現職
その他	2005年4月	国家公務員試験出題委員(I種、経済)
論文	1	基礎研究活動と技術政策, ESP 92年10月号, 経済企画協会, 1992年.
	2	Testing for a Structural Change in the Shunto Collective Wage Bargaining, MA thesis to Rutgers University, 1999 (Supervisor: Prof. Hiroki Tsurumi)
	3	The Environment for Microdata Access in Japan: A Comparison with the United States and Britain and Future Issues, Global COE Hi-Stat Discussion Paper Series 105, 2009 (with Akira Kawai and Tomohiko Inui)

- 論文
- 4 On Improving the Quality of Quarterly GDP in Japan: A Recent Attempt, *A Proceeding to 58th World Statistical Congress of International Statistical Institute*, 2011 (with Naoto Kunitomo and Seisho Sato)
  - 5 Agglomeration and Networking in Academic Research, *KEIZAI BUNSEKI*, forthcoming, (with Hiroyuki Inoue, Hiromi Saito, Shigeru Sugihara and Taisuke Kameda)
- その他
- 1 長期低迷を抜け出したアメリカ経済, 世界経済読本[第7版]第2章第2節, 東洋経済新報社, 2002年.
  - 2 「司令塔」の中核としての統計委員会の役割, ジュリスト(No. 1381), 有斐閣2009年.
- シンポジウム・その他
- 2015年3月26日 京都大学経済研究所主催シンポジウム「自然科学と人文・社会科学の連携」パネル・ディスカッションにて報告(ヨーロッパにおけるパネル・データの整備状況)
- 2017年2月4日 京都大学経済研究所主催シンポジウム「文理融合とエビデンスベース・ポリシーの推進」パネル・ディスカッションにて報告(健康・医療データと社会経済行動データの統合分析の試み)

氏名： 広田 茂

**【研究領域】**

医療・健康経済学、経済政策、イノベーション研究、経済統計、日本経済

**【現在の研究テーマ】**

- 生命科学情報を用いた人々の社会経済行動の分析、制度設計への活用
- 科学技術、特に医療分野におけるイノベーションの促進

**【これまでの研究内容】**

(1) 科学技術イノベーション

医学、特に循環器系分野の学術論文の書誌情報等を基に、学術研究に対する人的・知的集積や研究ネットワークの外部性の影響、有効なスピル・オーバー効果の範囲、研究ネットワークの構造と質が与える影響、研究機関の役割等について分析した（平成27年度内閣府経済社会総合研究所委託研究）。

また、科学技術イノベーションを支えるエビデンスベース社会の実現に向けて、欧州におけるパネルデータ構築の現地調査等を行った（平成26年度科学技術振興機構より委嘱）。

(2) 経済統計

内閣府で推計・公表する国民経済計算のうち、特に支出系列の推計方法について、理論的・実証的検討を行い、四半期別GDP速報、国民経済計算確報等の精度向上を図った。

例えば、国友直人教授（東京大学）、佐藤整尚准教授（統計数理研究所）との共同研究において、四半期速報における民間企業設備投資の供給側欠落値の補正方法の改善を行った。また、季節調整手法の改善や、国際通貨基金の定めた政府財政統計（GFS）マニュアルに沿った勘定表の整備、国際連合の定めた政府支出の機能別分類（COFOG）に準拠した勘定表の整備等を行った。また、東日本大震災発災時には、基礎統計が欠落する中であって、様々な補正方法を検討の上採用した。

(3) 日本経済

2006年7月から2007年6月まで政府の景気判断に参画し、その間の分析を2007年経済財政白書「生産性上昇に向けた挑戦」に反映させた。

子育て世代の結婚・出生行動、所得環境、子育てにかかる費用・時間について分析を行い、2005年版国民生活白書「子育て世代の意識と生活」に反映させた。また、若年者の就業行動、女性のライフサイクルと就業行動、高齢者の人生の再設計について分析を行い、2006年版国民生活白書「多様な可能性に挑める社会に向けて」に反映させた。

**【現在の研究内容】**

医学データ（ゲノムコホートデータ）と社会科学データに基づく、健康や幸福度の規定要因の研究

ゲノムデータを含む医療・健康データと経済行動や選好等に関する社会科学データを統合的に分析し、健康や幸福度と社会経済因子の相互関係を明らかにすることを通じて、健康長寿社会を支える制度設計や地域政策作りに資するための研究を行っている。

具体的には、滋賀県長浜市で1万人規模のゲノムコホート事業を実施している医学研究科ゲノム医学センター（センター長：松田文彦教授）と連携し、長浜市民・長浜市・京都大学から構成される運営委員会の厳正な倫理審査を経て、現在同事業の参加者に調査票を配布し、データ分析を行うプロジェクトを進めている。

また、内閣府「生活の質に関する調査」個票を用い、原子力発電所事故の影響やソーシャル・キャピタルを含む多様な社会経済因子と健康度・幸福度の関係を検証している。

#### 【所内研究プロジェクトへの参画】

(1) エビデンスベース人間科学事業（研究代表者：矢野誠教授）

##### ①シンポジウム、国際カンファレンスの企画・運営・参画

○シンポジウム「自然科学と人文・社会科学の連携」（2015年3月26日）

共同オーガナイザー、パネリストとして登壇・報告

○1st International Conference on Evidence-based Policy（2016年2月5日・6日）

共同オーガナイザー、セッションチェアとして登壇

○シンポジウム「文理融合とエビデンスベース・ポリシーの推進」（2017年2月4日）

パネリストとして登壇・報告

##### ②海外調査

○ヨーロッパにおけるパネル・データの整備状況についての調査（2015年2月18日～24日）

科学技術振興機構の委嘱により、海外のエビデンスベース社会形成におけるパネルデータの果たす役割について調査するため、独マンハイム大学、英エセックス大学、EU統計局を訪問。

○科学技術振興機構社会技術研究開発センター「ソーシャル・キャピタルの世代間継承メカニズムの検討」（研究代表者：要藤正任准教授）

プロジェクトの申請段階から関与し、ソーシャル・キャピタルと健康・幸福度の関係の観点からのWEB調査の設計等を担当。

##### ③CAPS 研究会の開催

第59回「地域経済動向と地域政策」

第61回「障害者差別解消法と日本的雇用慣行」

第62回「第5期科学技術基本計画について」

第66回「日本企業の国際展開に関する実証分析」

第69回「アジア経済の現状とこれから」

第76回「『生活の質』研究ワークショップ」

#### 【外部資金獲得状況】

○平成27年度内閣府受託研究「医療の研究開発の効率性に関する調査研究」（研究代表者：広田

茂)

○平成 28 年度内閣府受託研究『『生活の質に関する調査』のデータセットの匿名化処理と同データに基づく心身の健康規定要因についての研究』（研究代表者：広田 茂）

○科学技術振興機構社会技術研究開発センター「ソーシャル・キャピタルの世代間継承メカニズムの検討」（研究代表者：要藤正任准教授）

**【教育】**

平成 27・28 年度前期「国民経済計算論」（公共政策大学院）

平成 27・28 年度後期「日本経済論」（公共政策大学院）

**【学内行政】**

大学改革構想委員会委員、情報セキュリティ委員会委員、研究室調整委員会委員、研究所長適格者選挙管理委員会委員長

（以上）



氏名	舛田 武仁	Takehito Masuda
生年	1984年	
学歴	2009年	大阪大学経済学部経済・経営学科
	2011年	大阪大学大学院経済学研究科博士前期課程
	2014年	大阪大学大学院経済学研究科博士後期課程
学位	2014年	博士(経済学)(大阪大学)
職歴	2011年-2013年	日本学術振興会 特別研究員DC1
	2013年-2014年	高知工科大学総合研究所 助手
	2014年-2015年	日本学術振興会 特別研究員PD
	2015年-現在	京都大学経済研究所 特定助教
	2017年-現在	アリゾナ大学経営学部 客員研究員
所属学会	日本経済学会	
	Econometric Society	
	Game Theory Society	
	Economic Science Association	
著書	「複数の行動原理に対し頑健な公共財供給メカニズム」西條辰義編著フロンティア実験社会科学シリーズ第2巻「人間行動と市場デザイン」勁草書房, 2016	
論文	1	"The minimum approval mechanism implements the efficient public good allocation theoretically and experimentally" [with Y. Okano and T. Saijo], <i>Games and Economic Behavior</i> Vol. 83 (January 2014), 73-85.
	2	"Who is audited? Experimental study on rule-based tax auditing schemes" [with Y. Kamijo and H. Uemura], , KIER discussion paper series no. 958, Kyoto University, 2017
	3	"Approval mechanism to solve prisoner's dilemma: Comparison with Varian's compensation mechanism" [with T. Saijo, Y. Okano and T. Yamakawa], KUT-SDE working papers 2016-15, Kochi University of Technology, 2016
	4	"Cooperation among behaviorally heterogeneous players in social dilemma with stay or leave decisions" [with X. Huang, Y. Okano and T. Saijo], KIER discussion paper series no. 944, Kyoto University, 2016
	5	"A Deposit-Refund Scheme for the Diffusion of Goods with Network Externalities" [with T. Shichijo, T. Kusakawa, E. Fukuda and T. Saijo], <a href="http://ssrn.com/abstract=2603992">http://ssrn.com/abstract=2603992</a> , 2015
研究発表	2016年	
	8月	Asian Meeting of Econometric Society (同志社大学)

研究発表

- 7月 Game Theory Society World Congress (マーストリヒト大学、オランダ)
- 6月 京阪神次世代グローバル研究リーダー育成コンソーシアム(K-CONNEX)研究会 (京都大学)
- 4月 Asian Economic Institutes Meeting (北京大学、中国)
- 4月 ゲーム理論ワークショップ(京都大学)
- 1月 K-CONNEXスタートアップシンポジウム

2015年

- 8月 Joint Meeting of JSMB and CJK Colloquium on Mathematical Biology JSMB symposium "Social Dilemma" (同志社大学)
- 5月 日本経済学会(新潟大学)
- 3月 ソシオネットワーク研究機構経済実験センターワークショップ(関西大学)

2014年

- 11月 制度設計工学研究センターセミナー(高知工科大学)
- 6月 公正取引委員会競争政策研究センターBBLミーティング
- 6月 制度設計工学研究センターセミナー(高知工科大学)
- 2月 ゲーム理論セミナー(東京工業大学)

2013年

- 9月 日本経済学会秋季大会(神奈川大学)
- 8月 1st Econometric Society Summer School (漢陽大学・韓国)
- 7月 同志社実験会計学研究会(同志社大学)
- 2月 Asia Pacific Economic Science Association Meeting(青山学院大学)

2012年

- 12月 実験社会科学カンファレンス(青山学院大学)
- 10月 特定領域研究「実験社会科学」市場班・理論班ワークショップ

2011年

- 12月 Asia Pacific Economic Science Association Meeting (厦門大学・中華人民共和国)
- 12月 理論・計量経済学セミナー(大阪府立大学)
- 12月 実験社会科学ウィンタースクール講師(早稲田大学)
- 12月 実験社会科学カンファレンス(早稲田大学)
- 10月 日本経済学会秋季大会(筑波大学)
- 7月 Society for the Advancement of Economic Theory (SAET) (ファロ・ポルトガル)
- 2月 特定領域研究「実験社会科学」市場班・理論班ワークショップ(大阪大学)
- 2月 Asia Pacific Economic Science Association Meeting(クアラルンプール・マレーシア)

2010年

- 10月 上海交通大学・大阪大学交流ワークショップ

氏名： 舩田 武仁

【研究領域】

ゲーム理論、実験経済学

【現在の研究テーマ】

被験者実験を用いた公共財供給メカニズムの設計  
動学的意思決定におけるリスク態度と予防原則の最適性

【これまでの研究内容】

公共財があると、その性質ゆえに誰もが他人に財を生産する努力を押し付けようとするただ乗り問題が避けられない。どのような制度(メカニズム)を作れば、ただ乗りを防止し、パレート効率な水準で公共財を供給することができるのかを研究してきた。理論研究では、多くの公共財供給メカニズムが開発されてきたものの、それらは被験者を用いた実験研究により機能するとは言い難い。例えば、理論では一回きりでうまくパレート効率的な配分が得られるはずなのに、実験では数十回の繰り返しを要する。そうした事実から、従来のアプローチは異なり、プレイヤーの画一的で強い合理性に依拠しない、単純なメカニズムの構築に取り組んだ。より具体的には、1)皆利己的ではあるが行動原理が多様な状況を考える、2)行動規範の助けを借りる、3)制度自体の進化・淘汰を考える。

Masuda, Okano and Saijo (2014)は、上記1)の路線をとり、例え人々の行動原理に幅があったとしてもパレート効率的配分を達成する頑健な公共財供給メカニズムを設計した。その行動原理には、弱支配される戦略の後ろ向き消去や質的応答、後悔回避といったものが含まれる。のみならず、被験者実験では、ほぼ理論予測通り9割以上のデータが効率的な配分であった。この実験結果は、比較的単純な設定の下で得られたとはいえ、ナッシュ均衡やその精緻化に頼る従来型の公共財供給メカニズムが実験でうまく機能しないのとは対照的である。

【現在の研究内容】

上記の路線 2)に沿い、Huang, Masuda, Okano and Saijo (2015)では、既存の公共財実験研究でよく観測される条件付き協力プレイヤーと、利己的なプレイヤーとが混在する集団の社会的ジレンマ環境を考え、協力を達成するメカニズムを導入した。また、実験で我々のメカニズムが協力を促すことを観測するとともに、利己的プレイヤーと条件付き協力プレイヤーの混在を裏付けた。

また、情報更新を伴う異時点間の意思決定とリスク態度の関係を研究している。新技術が環境に重大かつ不可逆な影響を及ぼす恐れがある場合、その弊害が明らかになるまで新技術の利用を控えるという行動方針を予防原則という。Gollier, Jullien and Treich (2000)は、異時点間の消費の途中で新技術の弊害が明らかになるモデルを分析し、予防原則が正当化される高次のリスク態度の条件を特定した。しかし、実際に人々がそのような異時点間消費についてのリスク態度を持つかは実証的な問題である。この点を Gollier らのモデルと Noussair, Trautmann and Van de Kuilen (2014)のリスク態度測定手法を用いた実験により明らかにする。

氏名	溝端 佐登史	Satoshi Mizobata
生年	1955年	
学歴	1979年	大阪外国語大学外国語学部ロシア語学科 卒業
	1981年	京都大学大学院経済学研究科修士課程 修了
	1987年	京都大学大学院経済学研究科博士後期課程 退学
学位	1997年	京都大学経済学博士
職歴	1987年－1990年	岐阜経済大学経済学部 専任講師
	1990年－1991年	岐阜経済大学経済学部 助教授
	1991年－2002年	京都大学経済研究所 助教授
	2002年－現在	京都大学経済研究所 教授
	2006年－2012年	京都大学経済研究所 副所長
	2012年－2016年	京都大学経済研究所 所長
	2014年－2016年	京都大学経営協議会委員
	2016年－2017年	京都大学経済研究所 副所長
	2017年－	京都大学経済研究所 所長
所属学会	日本比較経営学会（常任理事、監事） 比較経済体制学会（事務局長、幹事） The Japanese Society for Slavic and East European Studies（JSSEES：日本スラブ東欧学会、理事） 日本国際経済学会（幹事） 経済理論学会 ロシア・東欧学会（現在代表理事、副代表理事、理事、編集委員会委員長） British Association for Slavonic and East European Studies（BASEES：英国スラブ・東欧学会） アメリカAAASS（アメリカスラヴ研究促進学会） 進化経済学会 European Association for Comparative Economics（executive committee） 比較経済体制研究会（代表） 企業と社会フォーラム Association for Comparative Economic Studies	
学術誌 編集委員	1 “The Journal of Comparative Economic Studies”（Managing editor 2005－現在） 2 ロシア・東欧学会『ロシア・東欧研究』（副委員長 2003－2006、委員長 2006－2009） 3 “International Journal of Balkan Policy Research”（Editorial Board Member 2011－現在） 4 “Journal of Institutional Studies”（Журнал институциональных исследований）， （International editorial board member 2012－現在） 5 "Universe of Russia"（Мир России）（Editorial board member, 2013－現在）	

- 単著 1 『ロシア経済・経営システム研究—ソ連邦・ロシア企業・産業分析』  
法律文化社、1996年2月
- 編著 1 『経済システムの転換—20世紀社会主義の実験』  
(木原正雄・溝端佐登史・大西広編) 世界思想社、1993年7月
- 編著 2 『再生に転じるロシア』  
(田中雄三・溝端佐登史・大西広編) つむぎ出版、1993年11月
- 3 『ロシア・東欧経済—体制転換期の構図』  
(小野堅・岡本武・溝端佐登史編) 世界思想社、1994年9月
- 4 『ロシア経済』(小野堅・岡本武・溝端佐登史編) 世界思想社、1998年5月
- 5 『情報総覧現代のロシア』(編集委員、「民営化」項目を担当) 大空社、1998年5月
- 6 『ロシアのエリート—国家社会主義から資本主義へ』(David Lane and Cameron Ross,  
The Transition from Communism to Capitalism, Macmillan, 1999 翻訳・解説) 窓社、2001年3月
- 7 『市場経済移行論』(溝端佐登史・吉井昌彦編) 世界思想社、2002年3月
- 8 『グローバリゼーションの進展と日ロ交流』 国際社会経済研究所、2003年3月
- 9 『ロシアのビッグビジネス』(Ia.パッペと共著) 文理閣、2003年10月
- 10 "Melting Boundaries: Institutional Transformation in the Wider Europe "  
(八木紀一郎・溝端佐登史編) 京都大学出版会、2008年3月
- 11 "Varieties of Capitalism and Transformation"  
(溝端佐登史編) 文理閣、京都大学21世紀COEプログラム、2008年3月
- 12 『市場経済の多様化と経営学—変わりゆく企業社会の行方』  
(溝端佐登史・小西豊・出見世信之編) ミネルヴァ書房、2010年9月
- 13 『ロシア・拡大EU』(羽場久美子・溝端佐登史編) ミネルヴァ書房、2011年4月
- 14 『現代ロシア経済論』(溝端佐登史・吉井昌彦編) ミネルヴァ書房、2011年5月
- 15 『国際比較の経済学』(翻訳、溝端佐登史・岩崎一郎・雲和広・徳永昌弘監訳・  
比較経済研究会訳、Suleiman IbrahimCohen (スレイマン・イブラヒム・コーヘン著)  
Economic Systems Analysis and Policies : Explaining Global Differences, Transitions and Developments)  
NTT出版、2012年1月
- 16 "Two Asias : The Emerging Postcrisis Divide"  
(Steven Rosefielde・久保庭眞彰・溝端佐登史編) World Scientific, 2012年1月
- 17 "Prevention and Crisis Management"  
(Steven Rosefielde・久保庭眞彰・溝端佐登史編) World Scientific, 2013年1月
- 18 『ロシア近代化の政治経済学』(溝端佐登史編) 文理閣、2013年4月
- 19 『資本主義の本質について—イノベーションと余剰経済』(コルナイ・ヤーノシュ著、溝端佐登史・堀林  
巧・林裕明・里上三保子訳)NTT出版、2016年3月1日、269ページ。

- 共著
- 1 「公社経営をめぐる資本と労働」  
重森暁編『日本公企業の再生』 法律文化社、1986年4月
  - 2 「進展する対外経済改革」「バルト三国の民族問題の経済的背景」  
大崎平八郎編『ペレストロイカの経済最前線』 毎日新聞社、1990年7月
  - 3 「現代ソ連における経済改革と対外経済政策」  
杉本昭七編『経済の世界化とシステム変化の現段階』 京都大学経済研究所、1991年2月
  - 4 「さまよえる現代社会主義を考える」  
林堅太郎・大西広・佐中忠司編『新編・現代の経済社会』 昭和堂、1991年3月
- 共著
- 5 「転換する20世紀社会主義—ソ連・東欧経済の激変」  
杉本昭七・関下稔・藤原貞雄・松村文武編『現代世界経済をとらえる』  
東洋経済新報社、1991年10月
  - 6 「社会主義経済の破綻とシステム転換」  
羽鳥敬彦編『激動期の国際経済』 世界思想社、1992年9月
  - 7 「ロシアの経済改革の現実」  
ほか大崎平八郎編『混迷のロシア経済最前線』 新評論、1993年6月
  - 8 「第7章 ソ連社会主義のシステム転換とポスト・コメコン体制の模索」  
杉本昭七編『現代世界経済の転換と融合』 同文館、1993年7月
  - 9 「ロシアにおける民営化」  
田中雄三編『脱社会主義経済の現状』 リベルタ出版、1994年3月
  - 10 「モスクワ—経済改革の指令塔」  
ほか大崎平八郎編『体制転換のロシア』 新評論、1995年5月
  - 11 「ロシア・東欧の迷路と進路—後から来た資本主義の試み」  
杉本昭七・関下稔・藤原貞雄・松村文武編『現代世界経済をとらえる』  
東洋経済新報社、1996年5月
  - 12 Formation of Financial Capital in Russia : The Reality of Financial-industrial Groups and Comparison with the Japanese Model, A.G.Porshnev, G.L.Azoev and I.V.Alyoshina eds.,  
“Modernization of Economy and Management Reforming”, Moscow, 1996.
  - 13 「市場移行諸国」 羽鳥敬彦編『グローバル経済』 世界思想社、1999年8月
  - 14 「東欧におけるシステム転換と市場経済移行の構図」  
小山洋司編『東欧経済』 世界思想社、1999年9月
  - 15 「ロシアにおける民営化と企業経営」  
林昭・門脇延行・酒井正三郎編『体制転換と企業経営』 ミネルヴァ書房、2001年5月
  - 16 “Lecciones de la transformacion rusa en la era El'tsin” Jose M. March y Antonio Sanchez eds.,  
La Transicion Economica : Resultados y Perspectivas, Universitat de Valencia, junio 2001.  
(スペイン語「エリツィン時代の体制転換の教訓」『経済転換』 バレンシア大学)
  - 17 “Bank sector restructuring”  
David Lane ed., Russian Banking : Evolution, Problems and Prospects, Edward Elgar, 2002.

- 18 Полицейская деятельность и институциональные проблемы в Японии : сравнение Японии и России, Институт Социальноэкономических проблем народонаселения РАН, Экономическая деятельность работников милиции, с.166-182, часть 2, 2003.  
(ロシア語「日本における警察活動と制度問題」『警察職員の経済活動』  
ロシア科学アカデミー社会経済人口問題研究所)
- 19 「国有企業の民営化と企業統治」  
大津定美・吉井昌彦編 『ロシア・東欧経済論』 ミネルヴァ書房、61-83、2004年11月
- 20 「社会主義の実験と企業経営」  
『外国経営史の基礎知識』 経営史学会編、有斐閣、2005年2月
- 21 「第I部第6章 コーポレート・ロシア」「第II部序章 体制転換論の研究」  
「第II部第1章 体制転換の動態と転換理論の系譜」  
「第II部第5章 制度・国家・信頼から見た体制転換論」  
「第III部第3章 ロシアの体制転換論」「あとがき」  
上原一慶編 『躍動する中国と回復するロシア』 高菴出版、2005年5月
- 共著 22 「経済体制」に関連する用語 『経済学用語辞典』 日本経済新聞社、2006年5月
- 23 「ロシアにおける企業社会の変貌」「現代企業社会の行方」  
日本比較経営学会編『会社と社会』 文理閣、2006年12月
- 24 「ロシア経済・企業にとってのWTO加盟とその影響」『WTO加盟がロシアの経済システム  
に与える影響』 ロシアNIS貿易会・ロシアNIS研究所、2007年3月
- 25 Transforming Russian Society and Enterprises, The Perspective of Contemporary Corporations and Society :  
Divergent Markets and Society, The Japan Association for Comparative Studies of Management ed.,  
Business and Society : New Perspective for Comparative Studies of Management, Bunrikaku, Kyoto, April 2007.
- 26 「体制転換と国家社会主義の遺産」「国家社会主義の経済的基盤と経済主体」  
デービッド・レーン著『国家社会主義の興亡』 明石書店、2007年7月
- 27 "The Consequences of the Transformation on the Third World", The Transformation of State Socialism :  
System Change, Capitalism or Something Else?, Edited by David Lane, Palgrave-Macmillan, 2007.
- 28 "Diverging and Harmonizing of Corporate Governance in Russia",  
State and Society in Post-Socialist Economies, Edited by John Pickles, Palgrave-Macmillan, 2008.
- 29 「ロシアにおける大資本の変容と経営戦略」『ロシア大手企業の事業多角化の実態』  
ロシアNIS貿易会・ロシアNIS経済研究所 第1章,1-28、2008年3月
- 30 「極東ザバイカル地域開発をめぐる経済的課題」  
『ロシアとアジア太平洋』環日本海経済研究所Ⅱ, 117-140、2008年3月
- 31 「グローバル経済危機とロシア経済」『ロシアの流通部門の実態に関する調査』  
ロシアNIS貿易会・ロシアNIS経済研究所 第2章, 53-84、2009年3月
- 32 「ロシア東部のガス資源開発と北東アジア諸国」  
『ロシアのガス分野の上流部門の変化に伴う日ロ協力の可能性についての調査』  
ロシアNIS貿易会・ロシアNIS経済研究所 第3部, 83-111、2010年3月
- 33 「ロシアの経済危機・回復と近代化」『新経済環境下のロシア市場』  
ロシアNIS貿易会・ロシアNIS経済研究所 第1章, 1-38、2011年3月
- 34 「ロシアにおける近代化」『ロシアにおけるエネルギー・環境・近代化』  
(中間報告) 日本国際問題研究所 1-24、2011年3月

- 35 「近代化の背景と経済政策の行方」『ロシアにおけるエネルギー・環境・近代化』  
日本国際問題研究所 5-47、2012年3月
- 36 「ロシアにおけるエネルギー・環境・近代化を考える」  
『ロシアにおけるエネルギー・環境・近代化』  
日本国際問題研究所、203-211、2012年3月
- 37 「経済概況—体制転換優等生の成果と苦悩」小森宏美編  
『エストニアを知るための59章』明石書店、192-198、2012年12月15日
- 38 「ロシア・EU経済関係」久保広正・吉井昌彦編著  
『EU統合の進化とユーロ危機・拡大』（シリーズ激動期のEU）  
勁草書房、142-169ページ、2013年3月
- 39 "Business Ethics and Corporate Systems in Japan", World Humanism: Cross-Cultural Perspectives on Ethical Practices in Organizations, Edited by Shiban Khan and Wolfgang Amann, Palgrave macmillan, pp.208-226, 2013.
- 40 "CSR development and local community in Japan" (with Olga Bobrova and Kyoko Fukukawa), Corporate Social Responsibility and Local Community in Asia, Edited by Kyoko Fukukawa, Routledge, pp.86-97, 2014.
- 41 「ロシアにおける経済危機現象と反危機措置」『国際情勢の変化とロシア経済』ロシアNIS貿易会・ロシアNIS経済研究所、第1章、1-30、2015年3月。
- 共著
- 42 "Restructuring of the Higher Educational System in Japan" (with Masahiko Yoshii), International Perspectives on Financing Higher Education, Edited by Josef C. Brada, Wojciech Bienkowski and Masaaki Kuboniwa, Palgrave Macmillan, 2015, pp.25-49.
- 43 「あとがき」矢野誠・中澤正彦編『なぜ科学が豊かさにつながらないか』慶應義塾大学出版会、2015年
- 44 「ロシアにおける深化する経済危機と経済政策」ロシアNIS貿易会・ロシアNIS経済研究所『ロシア経済の現状とビジネスチャンス』, 2016年3月, pp.1-29ページ(総ページ101)
- 45 "Jakość rynku i jakość państwa – ich współzależności w warunkach globalnego ryzyka", Maciej Bałtowski ed., Ekonomia Przyszłości, PWN, Warszawa, 2016.(in Polish, 総ページ364)
- 46 「体制転換—独立からEU加盟へ」志摩園子編、『ラトヴィアを知るための47章』明石書店、273-280、2016年5月25日

論文等

- 1 「戦後ソ連の工業化と企業組織—工作機械工業部門を中心にして—」  
『経済論叢』（京都大学経済学会） 第132巻第1・2号、1983年7-8月
- 2 「ソ連における生産の社会化と企業形態—万能型企業と中小企業—」  
『社会主義経済研究』（社会主義経済研究会） 創刊号、1983年9月
- 3 「ソ連邦における部門別管理の現状と課題」  
『社会主義経済研究』（社会主義経済研究会） 第3号、1984年9月
- 4 「『不足』の解消・整合性をめざすソ連経済」  
『日ソ経済調査資料』（日ソ経済調査室） No. 630、1984年11月



- 5 「現代ソ連における中小企業の機能」  
『社会主義経済学会会報』（社会主義経済学会） 第22号、1985年1月
- 6 「ハンガリーの西側諸国との経済関係」（翻訳・論評）  
『社会主義経済研究』（社会主義経済研究会） 第5号、1985年9月
- 7 「現代ソ連における中小企業の機能」  
『経済論叢』（京都大学経済学会） 第136巻第5・6号、1985年11—12月
- 8 「戦前ソ連邦における工作機械工業の確立過程」  
『社会主義経済研究』（社会主義経済研究会） 第7号、1986年9月
- 9 「ソ連経済活性化の動き」『日ソ経済調査資料』（日ソ経済調査室）No. 654、1986年11月
- 10 「ソ連における『合弁企業』に関する決定」  
（水田明男と共著）『社会主義経済研究』（社会主義経済研究会） 第8号、1987年4月
- 11 「現代ソ連経済における企業組織の改革」  
『社会主義経営学会研究年報』（社会主義経営学会） 第13号、1987年4月
- 12 「現代ソ連経済における企業組織の改革」  
『社会主義経済研究』（社会主義経済研究会） 第10号、1988年4月
- 13 「現代社会主義経済における経済統合の展開—『コメコン諸国の2000年までの科学技術進歩  
総合プログラム』をめぐって—」  
（ハンガリー科学アカデミー世界経済研究所研究員Dr. K.Nyiri との共著）  
『岐阜経済大学論集』第23巻第1号、1989年6月
- 14 「米ソ生産力比較—工作機械のケース—」  
（森野勝好との共著）『国際経済』 第40号、1989年10月
- 15 「社会主義経済における株式会社—資本主義経済との対比で—」  
（Ⅰ）『岐阜経済大学論集』第23巻第2号、1989年8月  
（Ⅱ）『岐阜経済大学論集』第23巻第3号、1989年12月
- 16 「ソ連における合弁企業—合弁企業法の改正と問題点—」  
『社会主義経済研究』（社会主義経済研究会） 第13号、1989年12月
- 17 「バルト三国の経済事情」『経済』、1990年2月
- 18 「ソ連における所有制の変革—所有法をめぐって—」  
『日ソ経済調査資料』（日ソ経済調査室） No. 694、1990年3月
- 19 「社会主義における株式化—ソ連における株式の発行・株式会社化—」  
『社会主義経営学会研究年報』（社会主義経営学会） 第15号、1990年10月
- 20 「ソ連における株式会社と民営化」（上）（下）『経済』、1990年10・11月
- 21 「ソ連における所有形態・企業形態の改革—株式化を通して—」  
『社会主義経済学会会報』（社会主義経済学会） 第28号、1991年3月
- 22 「ソ連経済における民営化の現状と課題—ロシア共和国民営化法を中心に」  
『日ソ経済調査資料』（日ソ経済研究会） No. 713、1991年10月
- 23 「ソ連経済における民営化—民営化による社会主義経済システムの転換を考える—」  
『社会主義経済研究』（社会主義経済研究会） 第17号、1991年11月

論文等

- 24 「社会主義経済の崩壊と転換を考える—旧ソ連の市場経済化・民営化を手掛かりに」  
『日本の科学者』 Vol. 27, No. 3、1992年3月
- 25 「ソ連・東欧経済における市場経済化」  
『世界経済評論』（世界経済研究協会） Vol. 36, No. 3、1992年3月
- 26 「旧ソ連における民営化と経済主体—民営化による経営者の形成可能性—」  
『社会科学研究年報』（龍谷大学社会科学研究所） 第22号、1992年3月
- 27 「ロシア連邦の経済改革の行方—カオスの行方」  
『日ソ経済調査資料』（日ソ経済研究会） No. 722、1992年7月
- 28 「旧ソ連における民営化—ロシア連邦の民営化政策を中心に—」  
『社会主義経営学会年報』（社会主義経営学会） 第17号、1992年11月
- 29 Privatization in Socialistic Enterprises : Privatization and Economic institutions in the Former Soviet Union,  
Kyoto University, Kyoto Institute of Economic Research, Discussion Paper, No. 363, November 1992.
- 30 「ロシアの体制転換—混迷の経済危機とその軟着陸の可能性」  
『税経新報』（上）（中）（下）、1993年10~12月
- 31 「ロシアはどうか？」  
『経済科学通信—入門者のための経済学』（基礎経済科学研究所） No. 75、1994年3月
- 32 「『比較経済体制研究』発行によせて」  
『比較経済体制研究』（比較経済体制研究会） 創刊号、1994年5月
- 33 「ロシアにおける市場経済化と経営者形成の現段階」  
『ロシア・東欧学会年報』（ロシア東欧学会） 1993年版第22号、1994年6月
- 34 「経済政策の変遷とロシアの再生可能性」  
『ユーラシア研究』（ユーラシア研究所・白石書店） 第4号、1994年7月
- 論文等 35 「ロシアの労働市場と失業問題—市場経済化に伴う失業形成のメカニズムについて—」  
京都大学経済研究所和文ディスカッションペーパー、KIER9402、1994年9月
- 36 「ソ連社会主義の崩壊と体制転換—体制転換に伴う新しい国家の形成」  
『世界経済評論』（世界経済研究協会） Vol. 38, No. 10、1994年10月
- 37 「ロシアの体制転換—市場経済化政策の変容と転換コスト—」  
『経済と社会』（創風社） 創刊号、1994年10月
- 38 「ロシアの経済政策と市場化の現状」  
『比較経済体制学会会報』（比較経済体制学会） 第33号、1995年11月
- 39 Formation of Financial capital in Russia : The Reality of Financial-industrial Groups and Comparison  
with the Japanese Model, Kyoto University, Kyoto Institute of Economic Research, Discussion Paper,  
No. 429, December 1995.
- 40 「ロシアにおける民営化政策と企業再編」  
『比較経営学会研究年報』（比較経営学会） 第20号、1996年3月
- 41 「ロシアの体制転換における企業と市場—経済主体・行動・動機の惰性と転換—」  
京都大学経済研究所和文ディスカッションペーパー、KIER9602、1996年4月
- 42 「イギリスにおけるロシア・東欧経済研究」 「1996年英国スラブ東欧学会」  
『比較経済体制研究』（比較経済体制研究会） 第3号、1996年5月

- 43 Transforming Enterprises in Russia: Inertia and Changes in Governance Structure, Behaviour and Motivation of Economic Agents, Kyoto University, Kyoto Institute of Economic Research, Discussion Paper, No. 444, September 1996.
- 44 「ロシア移行過程研究に関する一考察」  
『ロシア・ユーラシア経済調査資料』 1997年3月号、Vol. 778、1997年3月
- 45 「ロシアにおける社会・経済構造の変化と経済政策の選択」  
『ロシア・東欧学会年報』（ロシア・東欧学会） 1996年版第25号、31-47、1997年4月
- 46 「移行経済ロシアにおける経済エリートの再編」『経済』 第21号、95-109、1997年6月
- 47 「ロシアの市場移行と工業の変化」『歴史と地理』 山川出版社、No. 509、10-15、1998年1月
- 48 「ロシア・中東欧の市場移行度」『世界経済評論』 Vol. 42, No. 2, 43-52, 1998年2月
- 49 Financial Relations in the Russian Financial-industrial Groups :  
A Comparison of Russia and Japan, Kyoto University, Kyoto Institute of Economic Research, Discussion Paper, No. 480, 1-43, March 1998.
- 50 「移行期ロシアにおける企業行動および企業間関係の変化に関する実証研究」  
『スラブ・ユーラシアの変動—自存と共存の条件—（北海道大学）』、345-349、1998年3月
- 51 「欧州における移行経済論の一断面」  
『比較経済体制研究』（比較経済体制研究会） 第5号、144-148、1998年5月
- 52 「ロシアにおける資本市場と金融再編-金融・産業グループと銀行の変容」  
『ロシア・ユーラシア経済調査資料』 第793号、1-23、1998年6月
- 53 「移行経済と世界経済-ロシア・中東欧の市場移行政策と移行度から」  
『国際経済』（国際経済学会編） 第49号、49-74、1998年7月
- 54 「ロシア金融危機と経済政策の動向」『経済科学通信』 第89号、14-51、1999年3月
- 55 「ロシアにおける産業政策と資本再編」  
『比較経済体制学会会報』（比較経済体制学会） 第36号、14-24、1999年3月
- 論文等
- 56 Russia's Financial Crisis and Banking Sector Reorganization,  
Kyoto University, Kyoto Institute of Economic Research, Discussion Paper, No. 494, 1-38, March 1999.
- 57 「EU拡大とロシアにおけるグローバリゼーション」  
『比較経済体制研究』（比較経済体制研究会） 第6号、38-58、1999年5月
- 58 「東欧革命10年とグローバリゼーション」  
『比較経済体制研究』（比較経済体制研究会） 第6号、100-104、1999年5月
- 59 「ロシアの市場経済化と経済主体の取行動」『立命館経済学』 第48巻第3号、1999年8月
- 60 「ロシアの市場移行：移行10年の教訓と展望」  
『ロシア・東欧学会年報』（ロシア・東欧学会） 1999年版第28号、2000年4月
- 61 「ロシアにおける会社は誰のものか？」『ユーラシア研究』 第22号、2000年5月
- 62 「体制転換期における企業経営の変化—ロシアにおける企業調査にもとづいて」  
京都大学経済研究所和文ディスカッションペーパー、No. 0001、2000年5月
- 63 「体制転換・民営化と20世紀社会主義企業—ロシアの経験にもとづいて」  
『比較経営学会誌』（比較経営学会） 第25号、13-32、2001年2月

- 64 「通貨・金融危機後のロシアにおける金融再編と経済政策」  
『立命館大学人文科学研究紀要』 No. 76, 57-96、2001年3月
- 65 “Lessons from the Russian Transformation in the Yeltsin era”,  
Kyoto University, Kyoto Institute of Economic Research, Discussion Paper, No. 523, 1-23, March 2001.
- 66 “Financial Moral Hazard and Restructuring in Russia after the Financial Crisis”  
Kyoto University, Kyoto Institute of Economic Research, Discussion Paper, No. 524, 1-36, March 2001.
- 67 「ロシアにおける金融危機とグローバリゼーション」  
『比較経済体制研究』（比較経済体制研究会）第8号, 17-35、2001年5月
- 68 『エストニア・ラトヴィアにおけるロシア系住民の歴史と現状に関する総合的研究』  
(橋本伸也・小畑郁・小森宏美と共著)  
京都大学経済研究所和文ディスカッションペーパー, No. 0203、2002年5月
- 69 「ロシア市場の独自性とグローバル化」 『ユーラシア研究』 第26号、2002年5月
- 70 「体制転換からみたソ連社会主義」 『比較経済体制研究』 第9号、2002年5月
- 71 “Economic Transformation in Estonia: Impact on the Transformation of the Russian Minority Problem”,  
Kyoto University, Kyoto Institute of Economic Research, Discussion Paper, No. 549, 1-29, August 2002.
- 72 「ロシアの市場移行における国家の失敗」  
『関西大学商学論集』 第47巻, 第2・3号、2002年8月
- 73 “Lessons from Economic Transformation : Economic Actors and their Behaviour in Russia”,  
Kyoto University, Kyoto Institute of Economic Research, Discussion Paper, No. 558, 1-16, November 2002.
- 74 「ロシア企業における所有・支配とコーポレートガバナンス」  
『ロシアにおける企業制度改革の現状』（日本国際問題研究所）、2003年3月
- 75 「ロシアにおける企業形態と国家」  
『ロシアにおける企業制度改革の現状』（日本国際問題研究所）、2003年3月
- 76 「ロシア型企業システムの持続可能性」  
比較経営学会 『比較経営学会誌』 第27号、2003年3月
- 論文等 77 「エストニアの市場経済移行」（ロシア語）  
『エストニア・ラトヴィアにおけるロシア系住民の歴史と現状に関する総合的研究  
(中間報告書Ⅱ)』（橋本伸也・小畑郁・小森宏美と共著）  
京都大学経済研究所和文ディスカッションペーパー、No. 0304、2003年7月
- 78 「グローバリゼーションのなかのロシア」 『ユーラシア研究』 第31号、2003年11月
- 79 Развитие и стабильность в северо-восточной азии, Свободная мысль-XXI, №12, стр.29-41, 2003.  
(ロシア語、邦訳：「北東アジアにおける開発と安定」『スヴァボドナヤ・ムィスリ21』  
29-41, 2003、ロシア語雑誌)
- 80 《Корпоративная Россия : Рыночные институты и изменения общества в России》, (in Russian) mimemo,  
February 2004. “Corporate Russia : Market Institutions and Changes of Society in Russia”.
- 81 「グローバリゼーションのなかの北東アジアとロシア企業—ユコス事件の開発に及ぼす影響—」  
『北東アジア研究』（島根県立大学北東アジア地域研究センター）第7号, 133-157、2004年3月

- 82 「地域発展の空間ネットワークと経済政策のアクションプラン—地域変容と市場経済移行の経済政策にたいする教訓—」  
日本学術会議経済政策研究連絡委員会『経済政策とアカウントビリティ』、2004年3月
- 83 「ロシア企業におけるコーポレート・ガバナンス」（日本語・英語）  
『ロシアにおける自然独占改革とコーポレート・ガバナンス』（日本総合研究所）、2004年3月
- 84 「統計から見たラトヴィア経済とロシア人マイノリティ問題」  
『エストニア・ラトヴィアにおけるロシア系住民の歴史と現状に関する総合的研究（中間報告書Ⅲ）』（橋本伸也・小畑郁・小森宏美と共著）  
京都大学経済研究所和文ディスカッションペーパー, No. 0404、2004年9月
- 85 「ロシアにおける経済格差」  
『ロシア・東欧研究』（ロシア・東欧学会）第32号, 3-18、2004年9月
- 86 「ロシア企業のコーポレート・ガバナンス改革と社会的責任論」  
『経済研究』（大阪府立大学）第50巻, 第1号, 49-68、2004年12月
- 87 「ロシアの市場経済移行とBRICs」 『外務省BRICs研究会報告書』, 1-21、2005年3月
- 88 “Diverging and Normalizing of Corporate Governance in Russia”,  
Kyoto University, Kyoto Institute of Economic Research, Discussion Paper, No. 603, March 2005. (in English)
- 89 “Diverging and Normalizing of Corporate Governance in Russia”,  
Document de travail 05-2, CEMI (EHESS), Mai 2005, France. (in English)
- 90 “Evolution of Russian Corporate Governance”,  
The Journal of Comparative Economic Studies, Vol. 1, No. 1, August 2005. (in English)
- 91 「ロシア・東欧における市場経済移行の教訓」  
『経済理論』（経済理論学会）第42巻, 第3号、2005年10月
- 92 「ロシアのコーポレート・ガバナンスと社会的責任経営」  
『海外投融資（JOI）』（海外投融資情報財団）、2005年11月号
- 93 “The Impact of EU Integration on Corporate Governance reforms in Russia”,  
Kyoto University (The 21st Century COE Program), The Wider Europe : Institutions and Transformation,  
November, 2005. (in English)
- 94 「ロシアにおける資本形成と再編—資本はどこから来て、どこへ行くのか？」  
『彦根論叢』（滋賀大学）第359巻、2006年2月
- 95 「ロシアのM&Aの制度的枠組みと現状」  
『ロシアにおけるM&Aの実態』（ロシア東欧貿易会）、2006年3月
- 論文等 96 「林業分野におけるM&Aの事例」  
『ロシアにおけるM&Aの実態』（ロシア東欧貿易会）、2006年3月
- 97 「EU拡大後のエストニア・ラトヴィアにおける国家統合と複合民族社会形成に関する研究」  
（橋本伸也・小畑郁・志摩園子・小森宏美と共著）  
京都大学経済研究所和文ディスカッションペーパー、No. 0705、2007年7月
- 98 Softness and hardness of the institutions in Russian Local Self-government, In Adrian Campbell,  
Satoshi Mizobata, Kazuho Yokogawa, Elena Denezhkina,  
“Institutional Transition and Local Self-Government in Russia”, Discussion Paper,  
KIER, Kyoto Institute of Economic Research, Kyoto University, No.640, October 2007. (in English)

- 99 「ロシアにおける制度の移行と地方自治」  
 (エイドリアン・キャンベル, 横川和穂と共著) 『比較経済体制研究』 第14号、2008年2月
- 100 Последствия российской трансформации в третьем мире : тройной аспект, Мир России, №1, 2008, с.3-19.  
 (ロシア語) 「第3世界におけるロシア体制転換の結果」 『ミール』 2008年第1号
- 101 「バーザヴィ・エレメント社の事業多角化の動態」  
 『ロシア大手企業の事業多角化の実態』 (ロシアNIS貿易会・ロシアNIS経済研究所)  
 第2章, 29-58、2008年3月
- 102 「EU加盟後のエストニア経済」  
 『EU拡大後のエストニア・ラトヴィアにおける国家統合と複合民族社会の形成  
 (中間報告書II)』 (橋本伸也・小畑郁・志摩園子・小森宏美と共著)  
 京都大学経済研究所ディスカッション・ペーパー、No.0806, 45-67、2008年6月
- 103 「現代ロシア企業の構造と行動にかんする実証研究—2004~2006年聞き取り調査をもとに—」  
 『北東アジア研究』 (島根県立大学北東アジア地域研究センター) 第16号, 77-110、2008年12月
- 104 Reconsideration of the Political Economy of Market Transformation : On the Basis of Incentives and  
 Labour, The Journal of Comparative Economic Studies, Vol.4, pp.5-8, 2008. (in English)
- 105 「グローバル経済危機とロシア自動車市場」 (小西豊と共著)  
 『ロシアNIS調査月報』 (ロシアNIS貿易会・ロシアNIS経済研究所) 1月号, 25-36、2009年
- 106 「ロシアにおける金融・経済危機と市場構造」  
 『公民論集』 (大阪教育大学公民学会) 第17号, 43-71、2008年
- 107 Financial Crisis in Russia, EACES Asian Workshop in Kyoto, proceeding, February 2009, KIER,  
 Kyoto University.
- 108 「グローバル経済危機とロシア経済—流通業における変動をとおして—」  
 (坂口泉と共著) 『ロシアの流通部門の実態に関する調査』 第2章, 53-84、2009年3月
- 109 The Japanese Economic System under the Global Crisis : Change and Continuity, Discussion paper,  
 KIER Kyoto University, No.680, 1-28, September 2009. (in English)
- 110 The Economic Crisis in Russia : Fragility and Robustness of Globalisation, Discussion paper,  
 KIER Kyoto University, No.688, 1-33, November 2009. (in English)
- 111 「成長と危機のなかのロシア企業社会—新興市場と比較企業研究—」  
 『比較企業研究』 (日本比較経営学会) 第34号, 20-41、2010年
- 112 Business Society and Corporate Social Responsibility : Comparative Analysis in Russia and Japan,  
 Discussion paper, KIER Kyoto University, No.774, 1-30, May 2011. (in English)
- 113 The Japanese Economic System under the Global Crisis : Change and Continuity, Journal of the Corvinus  
 University of Budapest, Society and Economy, 33 (2011), 2, 271-294, 2011.
- 114 Seeking the New Paradigm of Comparative Economics : Beyond Economics of Transition, The Japanese  
 Studies for Comparative Economic Studies, Journal of Comparative Economics, Vol.9, 5-9, March 2012.
- 論文等 115 「ロシアにおける多国籍企業と経営戦略」  
 『総合政策論叢』 (中京大学総合政策学部) 第3巻, 131-156、2012年3月1日
- 116 「ロシア経済危機再考」  
 『北東アジア研究』 (島根県立大学北東アジア研究センター) 第23号, 81-117、2012年3月

- 117 Twenty Years of Comparative Economics in Japan : From Economic System to Institutions and Beyond, The Korea Association for Comparative Economics, The Comparative Economic Review, (比較経済研究) , 第19巻, 第1号, 221-250、2012年
- 118 「グローバル金融危機の現段階－世界経済の新たなビジョンは可能か－」(櫻井公人・伊豆久と共著) 『立教経済学研究』 (立教大学経済学研究会) 第66巻、第4号、187-216、2013年3月
- 119 "Change of Japanese Economy and the Direction of Dealing with Crisis", Vietnam Academy of Social Sciences, Institute for Northeast Asian Studies, Vietnam Review of Northeast Asian Studies (Nghiên cứu ĐÔNG BẮC Á), No.9, 151, 17-24, September 2013. (in Vietnamese)
- 120 「市場経済移行と経路依存性－体系的レビューの試み」(堀江典生と共著) 京都大学経済研究所和文ディスカッションペーパー、No.1311、2013年8月
- 121 「市場経済移行と経路依存性－体系的レビュー」(堀江典生と共著) 『経済研究』Vol.64、No.4、一橋大学経済研究所、岩波書店、338-352、2013年10月。
- 122 「ロシアの近代化とイノベーション政策－変遷と課題－」 『ロシアNIS調査月報』Vol.59、No.4、ロシアNIS貿易会、1-17、2014年4月。
- 123 "In Search of a New Paradigm of "Comparative Economics": Beyond "Transition Economy"", Mir Peremen, 2014, No.3. (in Russian)
- 124 Emerging Multinationals in Russia, Kyoto Institute of Economic Research, Kyoto University, Discussion Paper No.899 August 2014, 1-34 (in English)
- 125 「ロシアにおける国家資本主義」 『季刊経済理論』第52巻第2号、2015年7月、16－30ページ。
- 126 「ポスト私有化期の所有構造と企業パフォーマンス: 移行経済研究のメタ分析」(岩崎一郎と共著) 京都大学経済研究所和文ディスカッションペーパー、No. 1505、2015年7月、0－80ページ。
- 127 「ロシアにおけるイノベーション政策と市場の質」大阪商業大学比較地域研究所 『地域と社会』第18号、2016年3月、1－27ページ。
- 128 「世界経済の変動とソ連・ロシア経済」ロシア・東欧学会 『ロシア・東欧研究』第44号(2015年版)、2016年3月。
- 129 「ポスト私有化期の所有構造と企業パフォーマンス: 移行経済研究のメタ分析」(岩崎一郎と共著) 『経済研究』一橋大学経済研究所編、岩波書店、Vol.67、No.4、2016年、pp.354-380。
- 130 "Innovation Policy and Market Quality in Russia", Человеческий капитал (Human Capital), №3, (19), 2016, pp.15-32. (in English)
- 131 KINH TẾ HỌC TRONG VIỆC XÂY DỰNG MỘT XÃ HỘI BỀN VỮNG – HỢP TÁC KINH TẾ GIỮA NHẬT BẢN VÀ VIỆT NAM ( "Economics of resilient and sustainable society building in Japan and Vietnam" ) , Nghiên cứu Nhật BảnCenter for Japanese Studies, INAS, Vietnam, 4, 7, 8, 9 November 2016, ([http://cjs.inas.gov.vn/index.php?newsid=1137, 1139, 1142, 1144](http://cjs.inas.gov.vn/index.php?newsid=1137,1139,1142,1144)) (in Vietnamese)
- 132 「強いプーチンの泣き所 進まぬ脱エネルギー化」 『Wedge』No.1、2017年1月、pp.58-60
- 133 Ownership Dynamics and Firm Performance in an Emerging Economy: A Meta-Analysis of the Russian Literature, Kyoto Institute of Economic Research, Kyoto University, Discussion Paper No.955 January 2017, 1-52 (in English)
- 134 Post-Privatization Ownership and Firm Performance: A Large Meta-Analysis of the Transition Literature, Institute of Economic Research, Hitotsubashi University, CEI Working Paper No.2016-13 March 2017, 1-83 (in English)

- 論文等
- 135 「ロシアにおける経済制裁と経済政策—輸入代替型産業政策から成長戦略へ」『立命館経済学』第65巻 第5号、2017年3月。
- 136 Innovation Policy and Market Quality in Russia, Innovation Policy and Economic Actors: State, Markets and Enterprises (with Olga Bobrova , Andrey Alekseev, Natalia Fomina, Elena A. Tkachenko, Vadim Klimov, Vladislav Klimov, Vyacheslav Nabizadi, Vladimir E. Rokhchin, Elena N. Vetrova, Anna Kovaleva, Hiroaki Hayashi ), Kyoto Institute of Economic Research, Kyoto University,
- 137 Post-Privatization Ownership and Firm Performance: A Large Meta-Analysis of the Transition Literature, Kyoto Institute of Economic Research, Kyoto University, Discussion Paper No.966 March 2017. 1-83 (in English)
- 書評等
- 1 『中国対外経済開放政策に関する研究交流訪中団資料集』  
杉本昭七・上原一慶共編 (京都大学経済研究所) 1989年 5月
- 2 翻訳「社会主義経済の改革における新しい経験と新しい展望」(ジョセフ・パエストカ著)  
『社会主義経済研究』(社会主義経済研究会) 第14号、1990年 5月
- 3 『市場体制化途上のロシア経済』 社会科学研究年報別冊シリーズ第4号  
(龍谷大学社会科学研究所市場経済研究会)、1993年 7月
- 4 『旧東ドイツ地域の市場経済化・民営化の現状』 社会科学研究年報別冊シリーズ第5号  
(龍谷大学社会科学研究所市場経済研究会)、1994年11月
- 5 「体制転換の経済学」盛田常夫著 『行財政研究』 第25号、61-62、1995年7月
- 6 Chronicle in Transition Economics, Japanese Slavic and East European Studies (1996年版),  
Vol. 17, March 1997.
- 7 「ユーゴ自主管理社会主義の研究—1974年憲法体制の動態」  
小山洋司著 『比較経済体制研究』(比較経済体制研究会) 第4号、1997年 6月
- 8 Chronicle in Transition Economics, Japanese Slavic and East European Studies (1997年版),  
Vol. 18, March 1998.
- 9 書評「市場経済移行政策と経済発展—現状と課題—」  
中央大学経済研究所編 『ロシア・ユーラシア経済調査資料』 第798号、32-38、1998年11月
- 10 Japanese Association's Conferences on Russian and East European Studies and Comparative  
Economics, Newsletter of EACES (European Association for Comparative Economic Studies)  
No. 16, 7-9, December 1998.
- 11 Chronicle in Transition Economics, Japanese Slavic and East European Studies (1998年版),  
Vol. 19, March 1999.
- 12 Chronicle in Transition Economics, Japanese Slavic and East European Studies (1999年版),  
Vol. 20, March 2000.
- 13 「チェチェン紛争とロシアの世論」 『経済科学通信』 第92号、7-9、2000年 4月
- 14 「脱社会主義諸国における体制転換の段階・ベクトル・型」(A. I. Buzgalin著、翻訳・解説)  
『比較経済体制研究』(比較経済体制研究会) 第7号、6-18、2000年5月
- 15 「ルーマニアの市場経済移行」  
吉井昌彦著 『ロシア・ユーラシア経済調査資料』 第822号、2000年12月
- 16 Chronicle in Transition Economics, Japanese Slavic and East European Studies (2000年版),  
Vol. 21, March 2001.



書評等

- 17 Niels Erik Rosenfeldt ; Bent Jensen ; & Erik Kulavig (eds.), Mechanisms of Power in the Soviet Union, Basingstoke, Hampshire : Macmillan & New York: St. Martin's Press, Europe-Asia Studies, Vol. 53. No. 5, 769-797, July 2001.
- 18 Chronicle in Transition Economics, Japanese Slavic and East European Studies (2001年版), Vol. 22, March 2002.
- 19 Chronicle in Transition Economics, Japanese Slavic and East European Studies (2002年版), Vol. 23, March 2003.
- 20 Chronicle in Transition Economics, Japanese Slavic and East European Studies (2003年版), Vol. 24, March 2004.
- 21 Chronicle in Transition Economics, Japanese Slavic and East European Studies (2004年版), Vol. 25, March 2005.
- 22 「アメリカの企業社会」 夏目啓二 『比較経営学会誌』 第29号、2005年3月
- 23 翻訳「ロシアにおける改革の社会的結果」 R.ルィフキナ  
『北東アジア研究』（島根県立大学北東アジア地域研究センター）、第9号、2005年3月
- 24 「比較経営学における学界動向」  
『比較経営学会30年の歩み』（日本比較経営学会）、2005年5月
- 25 「ロシアの現状」 PREX NOW, No. 149, November 2005.
- 26 Chronicle in Transition Economics, Japanese Slavic and East European Studies (2005年版), Vol. 26, March 2006.
- 27 「繁栄するモスクワとWTO加盟」 『ロシアNIS経済速報』 2006年12月15日号、No. 1383
- 28 Chronicle in Transition Economics, Japanese Slavic and East European Studies (2006年版), Vol. 27, March 2007.
- 29 「市場経済移行期のロシア企業—ゴルバチョフ、エリツィン、プーチンの時代」  
加藤志津子著『明治大学社会科学研究所紀要』 第45巻第2号、2007年3月
- 30 国際会議「ロシア極東とアジア太平洋諸国の経済協力」に参加して—北東アジア圏での共感の形成に果たす役割— 『SPFニューズレター』 2007FY, Vol. 1, No. 72, June 2007.
- 31 Chronicle in Transition Economics, Japanese Slavic and East European Studies (2007年版), Vol. 28, March 2008.
- 32 Chronicle in Transition Economics, Japanese Slavic and East European Studies (2008年版), Vol. 29, March 2009.
- 33 Chronicle in Transition Economics, Japanese Slavic and East European Studies (2009年版), Vol. 30, March 2010.
- 34 Chronicle in Transition Economics, Japanese Slavic and East European Studies (2010年版), Vol. 31, March 2011.
- 35 「比較経済分析：市場経済化と国家の役割」  
岩崎一郎・鈴木拓著 『比較経済研究』 第48巻、第2号、2011年6月
- 36 Chronicle in Transition Economics, Japanese Slavic and East European Studies (2012年版), Vol. 32, March 2012.

- 37 「『曖昧な制度』としての中国型資本主義」加藤弘之著『国民経済雑誌』神戸大学経済経営学会、第210巻第3号、2014年9月
- 38 「巻頭言ー存在感のあるロシア・東欧学会をめざして」ロシア・東欧学会『ロシア・東欧研究』第44号(2015年版)、2016年3月。

学会等  
口頭報告

- 1 「現代ソ連における中小企業の機能」  
社会主義経済学会第24回全国大会共通論題報告、大阪市立大学、1984年6月
- 2 「現代ソ連経済における企業経営の改革」  
社会主義経営学会第13回全国大会共通論題報告、同志社大学、1988年3月
- 3 「米・ソ生産力比較-工作機械のケース」  
(森野勝好との共同報告) 国際経済学会第47回全国大会、同志社大学、1988年10月
- 4 「社会主義経済と株式会社ーソ連における株式発行を中心にして」  
社会主義経営学会第11回西日本部会、関西大学、1989年12月
- 5 「社会主義経済における株式化ーソ連における株式の発行・株式会社化ー」  
社会主義経営学会第15回全国大会報告、東北大学、1990年3月
- 6 「ソ連における所有形態・企業形態の改革-株式化を通して-」  
社会主義経済学会第30回全国大会共通論題報告、西南学院大学、1990年5月
- 7 「ソ連における合弁企業」  
国際経済学会中部支部定例研究会、名古屋市立大学、1990年6月
- 8 “Opening the Economy under Perestroika : Joint Ventures in the Soviet Union”,  
岐阜経済大学、大垣、1990年8月11日
- 9 「ソ連における民営化・脱国家化」 龍谷大学社会科学研究所、1991年9月
- 10 「ソ連・東欧経済における市場経済化」 国際経済研究会、日本福祉大学、1991年10月
- 11 「ロシア連邦の経済改革の行方-カオスの行方」  
関西ソビエト研究会、立命館大学、1992年2月
- 12 「旧ソ連における民営化-ロシア連邦の民営化政策を中心に」  
社会主義経営学会第17回全国大会共通論題報告、滋賀大学、1992年3月
- 13 “Privatization in Socialist Enterprises : Privatization and Economic Institutes in the Former Soviet Union”  
The 1st International Federation of Scholarly Association of Management (IFSAM) Conference,  
東京、1992年9月7ー9日
- 14 「ロシアにおける市場経済化と経営者形成の現段階」  
ソ連・東欧学会第22回全国大会共通論題報告、関西外国語大学、1993年10月
- 15 「ソ連社会主義の崩壊と体制転換-体制転換に伴う新しい国家の形成」  
国際経済研究会、関西大学、1993年10月
- 16 「ロシアの体制転換と民営化」 早稲田大学比較法研究所、1993年10月
- 17 「『変わるロシア、変わらぬロシアーロシアにおける体制転換』経済政策の変遷とロシアの再生可能性」 ユーラシア研究所全国シンポジウム、立命館大学、1994年1月

学会等  
口頭報告

- 18 「ロシア体制転換の現局面ーロシア経済現地調査結果を通して」  
社会主義経営学会西日本部会、関西大学、1994年11月
- 19 「ロシアにおける民営化政策と企業再編」  
比較経営学会第20回全国大会共通論題報告、関西大学、1995年3月
- 20 「ロシアの経済政策と市場化の現状」  
比較経済体制学会第35回全国大会共通論題報告、日本大学、1995年6月
- 21 “Formation of Financial Capital in Russia : The Reality of Financial-industrial Groups and Comparison with the Japanese Model”, Seminar on FINANCIAL-INDUSTRIAL GROUPS of Centre for Russian and East European Studies (CREES) , The University of Birmingham, 1995年11月29日
- 22 “System Change in Hungary : Report of the Fieldwork in April 14-29” CREES, The University of Birmingham, 1996年5月7日
- 23 “Characteristics of Capitalism in Russia: Power Analysis of Decision-making in the Enterprise”, Annual Conference of CREES, The University of Birmingham, Cumberland Lodge, 1996年6月21ー23日
- 24 「ロシア大統領選挙と経済状況」  
比較経済体制研究会第15回年次大会、関西大学、1996年8月
- 25 “Formation of Financial Capital in Russia”, Conference of International Federation of East Asian Management Associations, (Report by paper) 、モスクワ、1996年9月5日
- 26 「ロシアにおける社会・経済構造の変化と経済政策の選択」  
ロシア・東欧学会第25回全国大会共通論題、新潟大学、1996年10月
- 27 “The Present Situation of the Russian System Transition”, The Faculty of Seoul National University, 1996年10月16日
- 28 “Marketisation and Capital Formation in Russia”, paper presented in the Russian Economy Conference by Kyodotsusin, 1997年2月
- 29 「ロシアの市場移行と移行研究の現状」 比較経済体制研究会、立命館大学、1997年5月
- 30 「システム転換における国際関係」  
比較経済体制学会第37回全国大会共通論題討論、旭川大学、1997年6月
- 31 “What Kind of Capitalism in Transition Economies?”  
比較経済体制研究会第16回年次大会共通論題報告、関西大学、1997年8月
- 32 「移行経済と世界経済」  
国際経済学会第56回全国大会共通論題報告、西南学院大学、1997年10月
- 33 「ロシアにおける資本形成と金融再編-金融・産業グループの構造分析」  
ユーラシア研究所、日ソ会館（東京）、1998年2月
- 34 ”Financial Relations in Financial-Industrial Groups: A Comparison of Russia and Japan”, Annual Conference of British Association for Slavonic and East European Studies, Fitzwilliam College, The university of Cambridge, U.K., 1998年4月
- 35 「移行経済の変容とロシア資本市場研究」 比較経済体制研究会、立命館大学、1998年5月
- 36 「ロシアにおける産業政策と資本再編」  
比較経済体制学会第38回全国大会共通論題報告、北陸大学、1998年6月

- 37 「EU拡大とロシアにおけるグローバリゼーション」  
比較経済体制研究会第17回年次大会共通論題報告、関西大学、1998年9月
- 38 「ロシアの体制移行とその外的環境」  
ロシア・東欧学会第27回全国大会共通論題討論者、慶応義塾大学、1998年9月
- 39 「ロシアの金融危機と経済政策の動向」 比較経済体制研究会、関西大学、1998年12月
- 40 「ロシアの市場移行はまぼろしか？－金融危機と政策転換・金融再編」  
新世界経済研究会、立命館大学、1999年3月
- 41 「ロシア金融危機と非通貨取引経済」 ユーラシア研究所、日ソ会館（東京）、1999年4月
- 42 「東欧革命10年とグローバリゼーション」  
比較経済体制研究会・現代社会主義研究会（立命館大学）、1999年4月
- 43 “Market Transition in Eastern Europe 10 Years on”, VALDESフォーラム、東京工業大学、1999年6月
- 学会等  
口頭報告
- 44 「市場移行とグローバリゼーション」  
比較経済体制学会、討論者、横浜国立大学、1999年6月
- 45 「ロシアの市場移行：移行10年の教訓と展望」  
ロシア・東欧学会第28回大会共通論題報告、鈴鹿国際大学、1999年9月25－26日
- 46 International Academic Conference “The World Crisis of Capitalism and the Post-Soviet States”,  
主催：科学アカデミー、「民主主義・社会主義研究者連合」、  
雑誌“Alternativ”、モスクワ大学（Russia）、1999年10月30日－11月1日
- 47 モスクワ大学経済学部政治経済学講座国際理論セミナー  
「21世紀へのロシアにおける社会経済システム」、モスクワ大学（Russia）、1999年11月2－3日
- 48 モスクワ大学講義 “Some Basic Features of the Russian Transformation”  
モスクワ大学政治経済学講座移行理論講義、モスクワ大学（Russia）、1999年11月11日
- 49 “The Russian Transformation in the Yeltsin Era”,  
International Political-economic Seminar, Hosei Univ., 2000年2月21日
- 50 「金融危機後のロシアの経済状況」 JETRO、2000年3月
- 51 「体制転換・民営化と20世紀社会主義企業-ロシアの経験を基礎に」  
比較経営学会第25回大会統一論題報告、阪南大学、2000年5月13－14日
- 52 「国家社会主義・体制転換とエリート」  
比較経済体制研究会、立命館大学、2000年6月24日
- 53 「ロシアにおける金融危機とグローバリゼーション」  
比較経済体制研究会第19回年次大会共通論題報告、岐阜大学、2000年8月9日
- 54 「金融危機後のロシアにおける金融機関と経済政策」  
比較経済体制研究会、京都大学、2000年12月
- 55 “Financial Moral Hazard and Restructuring in Russia after the Financial Crisis”,  
Cambridge International Conference 2001, The University of Cambridge, 2001年4月
- 56 “Comparative Analysis of Russian and Japanese Financial Sector”,  
New Economic School, Moscow, Russia, 2001年4月

学会等  
口頭報告

- 57 “Comparison of Enterprises' Groups between Russia and Japan”,  
Institute of Economy, モスクワ、ロシア、2001年4月
- 58 モスクワ大学経済学部国際会議 “Lessons from the Russian Transformation and the Transition  
Research in Japan”, The Moscow State University, ロシア、2001年4月
- 59 「市場移行10年のロシア政治・経済再編状況」  
比較経済体制研究会、京都大学、2001年6月23日
- 60 「体制転換からみたソ連社会主義」  
比較経済体制研究会第20回年次大会共通論題報告、関西大学、2001年8月2日
- 61 「ロシア・東欧経済の動向」 長崎大学招待講演、2001年11月1日
- 62 「バルト諸国の市場経済化と多民族社会」  
比較経営学会西日本部会、立命館大学人文科学研究所共同研究会、  
立命館大学、2001年11月24日
- 63 「ロシア企業研究と体制転換論の動向」  
東京大学社会科学研究所研究会、東京大学、2001年12月11日
- 64 「ロシア・東欧の体制転換の行方」  
京都大学経済研究所講演会、京都・国際交流会館、2002年2月13日
- 65 “Lessons from Economic Transformation : Economic Actors and their Behaviour in Russia”,  
The International Conference “Evolution / Transition” Evolutionary Perspectives on Transition Economies,  
Kyoto University, Kyoto and Osaka, 2002年3月27－30日
- 66 「ロシア型企業システムの持続可能性」  
比較経営学会第27回大会統一論題報告、法政大学、2002年5月24－25日
- 67 “Economic Transformation in Estonia : Impact on the Transformation of the Russian Minority Problem”,  
The International Conference “Comprehensive research on the history and the present situation of the  
Russian residents in Estonia and Latvia”, The University of Tartu, エストニア、2002年9月12日
- 68 “Globalisation in Russia and the Japan-Russia Economic Relation”, Globalization Forum Moscow 2002,  
The Gorbachev Foundation, モスクワ、ロシア、2002年11月25日
- 69 「ロシア経済の現状とコーポレートガバナンス」  
経済産業省・産業研究所「東アジア地域等の地域統合に関する研究委員会」(第7回)  
経済産業省、2003年1月21日
- 70 「グローバリゼーションのなかのロシア--2003年および2033年問題の展望から--」  
ユーラシア研究所2003年度総合シンポジウム「どうする日露関係」  
中央大学駿河台記念館、2003年4月5日
- 71 「プーチン政権と日露関係」  
日露会議、モスクワ国立国際関係大学 (Russia) 、2003年4月10－11日
- 72 「ロシアのグローバリゼーションと市場の制度研究」  
比較経済体制研究会、関西大学、2003年5月10日
- 73 「ロシア経済の現状と日露経済協力の課題」  
島根県立大学第22回北東アジア研究会、2003年5月30日
- 74 「ロシアにおける経済格差」  
ロシア・東欧学会第32回大会共通論題報告、京都産業大学、2003年10月4日

- 75 「コーポレート・ロシア--ロシア企業社会の市場移行に関する多角的分析とその市場経済移行論における含意--」  
『市場移行と社会変動』経済理論学会第51回大会、武蔵大学、2003年10月18日
- 76 “Russian Economic Developments 2003 : Civilian and Military Dimensions” Discussant, Conference of the American Association for the Advancement of Slavic Studies, トロント, カナダ, 2003年11月23日
- 77 「ロシア・中央アジアの市場経済化と経済回復」  
財務省・財務総合政策研究所、財務省、2003年12月17日
- 78 「ロシアにおける制度改革の行方」  
京都大学21世紀COEワークショップ・比較経済体制研究会、京都大学、2003年12月20日
- 79 “Russian-Speaking Minorities in the Baltic Countries, A Survey on Economic Transformation in Estonia : Impact on the Transformation of the Russian Minority Problem”, 2004 Winter International Symposium, “Emerging Meso-Areas in the Former Socialist Countries : Histories Revived or Improvised?”,  
北海道大学、北海道、2004年1月28日
- 80 「ロシアにおけるコーポレート・ガバナンス」  
日露共同シンポジウム「ロシアにおける自然独占改革とコーポレート・ガバナンス」  
内閣府・日本総合研究所、三田共用会議所、2004年3月23日
- 81 「地域発展の空間ネットワークと経済政策のアクションプラン」  
日本学術会議経済政策研究連絡委員会第17回シンポジウム  
「経済政策とアカウンタビリティ：アクションプランの提言－経済政策の新たなフロンティアを求めて」 千葉商科大学、2004年3月28日
- 学会等  
口頭報告 82 「ロシア移行経済論のフロンティア」  
京都大学21世紀COEワークショップ・比較経済体制研究会、関西大学、2004年3月29日
- 83 “Contemporary Theoretical Lessons of Transition Economics”, International symposium “Economic Theory”,  
Moscow State University, ロシア, 2004年6月11日 (ロシア語)
- 84 「ロシアにおける政治経済学の動態と体制転換論」  
京都大学21世紀COEワークショップ・比較経済体制研究会、京都大学、2004年7月10日
- 85 「ロシア経済の実態とEUの拡大」 岸和田健老大学 (岸和田) 、2004年8月24日
- 86 「ロシア企業のコーポレート・ガバナンスと企業の社会的責任」  
比較経済体制研究会第23回年次大、関西大学、2004年9月
- 87 「ロシア経済とロシア経済社会学の射程」  
島根県立大学第32回北東アジア研究会、島根県立大学、2004年11月1日
- 88 「市場経済への移行：The Russian Way」 外務省BRICs研究会、外務省、2004年12月3日
- 89 「市場経済化と民主主義」 名古屋大学法整備支援研究会、名古屋大学、2005年1月22日
- 90 「ロシアを巡る経済連携」 日露共同シンポジウム  
コメント：内閣府・日本総合研究所、三田共用会議所、2005年3月30日
- 91 “Diverging and Normalizing of Corporate Governance in Russia”,  
Séminaire du CEMI (EHES) et du GERME (Paris 7) , フランス, 2005年4月21日
- 92 「比較経営学のニューフロンティア」  
日本比較経営学会国際シンポジウム、コメント：龍谷大学、2005年5月13日

- 93 「フランスにおける市場移行論の動向とEU東方拡大」  
京都大学21世紀 COEワークショップ・比較経済体制研究会、京都大学、2005年5月28日
- 94 “Diverging and Harmonizing of Corporate Governance in Russia”,  
VII ICCEES World Congress, Berlin, Humboldt University, ドイツ, 2005年7月25-30日
- 95 “Rethinking Economic Integration in North-East Asia”,  
The Sasakawa Pan Asia Fund, The Far East Branch of Economic Institute, Russian Academy of Sciences,  
ハバロフスク, ロシア, 2005年8月25-26日  
(アジア太平洋地域におけるロシア極東地方国際会議)
- 96 “The Impact of EU Integration on Corporate Reforms in Russia”,  
The International Conference “The Wider Europe : Institutions and Transformation”,  
Kyoto University Institute of Economic Research and Graduate School of Economics,  
The 21st Century COE programme, 京都大学, 2005年11月24-26日
- 97 “Enlargement, Europeanization and Transition: A Comment to Enlarged EU : Current Issues”,  
International Workshop “Enlarged EU : Current Issues”, Kyoto University Graduate School of Law,  
The 21st Century COE Programme, EU Institute Japan Kansai, 2006年2月4日
- 98 「市場経済移行論のフロンティア：ロシア・東欧における体制転換の教訓を考える」  
京都大学21世紀COEプログラム公開シンポジウム  
「やさしい先端経済分析—先端理論による経済システムの解剖」、京都大学、2006年3月1日
- 99 「ロシアのビジネス」 関西ロシア語通訳協会、大阪、2006年3月13日
- 100 “Transition at the micro-economic level : Comparative Analysis of Corporate Institutions in Russia and China,  
The International Seminar on “Transition at the micro-economic level : Comparative Analysis of Corporate  
Institutions in Russia and in China”, Kyoto University, Institute of Economic Research,  
The 21st Century COE programme, 京都大学, 2006年3月17-18日
- 学会等  
口頭報告 101 「ロシアの市場経済化の現状と課題：企業の多国籍化を考える」  
日本国際経済学会関西支部研究会、大阪産業大学梅田サテライト教室、2006年5月13日
- 102 “Corporate governance in Russia”, 2nd International Conference on Business, Management and Economics,  
Yasar University, Cesme, イズミル, トルコ, 2006年6月17日
- 103 「現代ロシア経済と企業」 ロシア語通訳協会、東京、2006年6月24日
- 104 “The Consequences of the Transformation on the Third World”, The Transformation of State Socialism,  
international conference in CRASSH the Univ. of Cambridge, UK, 2006年9月8-9日
- 105 “Comments on Concluding Remarks”, The Sasakawa Pan Asia Fund, The Far East Branch of Economic  
Institute, Russian Academy of Sciences, Khabarovsk, ロシア, 2006年9月21日  
(アジア太平洋地域におけるロシア極東地方国際会議)
- 106 “Rethinking Economic Integration in North-East Asia for Russia”,  
Khabarovsk State Economics and Law Academy, ロシア, 2006年9月22日
- 107 “Dual Aspects of the Russian Corporate Reforms”,  
Kyoto University, Institute of Economic Research, The 21st Century COE seminar,  
京都大学, 2006年11月4日
- 108 “Japanese Research on Transition Economies and Russia”,  
Higher School of Economics, Moscow, ロシア, 2006年11月28日

- 109 「中東欧地域の現状と今後」  
中東欧中小企業振興セミナー公開セミナー、Pia NPO、2006年12月5日
- 110 「ロシア経済はバブルか？」 比較経済体制研究会、京都大学、2006年12月25日
- 111 「ロシアにおける国家と企業の関係とWTO加盟が及ぼす影響」  
日本経済団体連合会、2007年2月9日
- 112 “Transformation and the Regional Economy”,  
The International Seminar on “Regional Changes in the Transitional Economy, Russia”, Kyoto University,  
Institute of Economic Research, The 21st Century COE programme, 京都大学, 2007年2月23-24日
- 113 “Comments on Economic Cooperation between the Russian Far East and Asia-Pacific Countries”,  
The International Academic Conference on Economic Cooperation of the Russian Far East and  
Asia-Pacific Countries, Institute of Economic Research, the Russian Far East, Academy of Sciences,  
ハバロフスク, ロシア, 2007年2月27-28日
- 114 「ロシア経済における国家化再考：ガस्पロム経営分析をとおして」  
比較経済体制研究会第25回年次大会、島根県立大学、2007年3月5日
- 115 “Enterprises Research in Russia and China”,  
The International Seminar on “Transition at the micro-economic level: Comparative Analysis of Corporate  
Institutions in Russia and in China”, in the Shanghai Centre in the Graduate School of Economics,  
Kyoto University, KIER Kyoto University, 2007年3月15日
- 116 “The Consequences of the Russian Transformation on the Third World”,  
VIII International Scientific Conference “Modernization of Economy and Social Development”,  
State University – Higher School of Economics, Moscow, 2007年4月3-5日
- 117 「第3世界と体制転換」 比較経済体制研究会、京都大学、2007年4月20日
- 118 “Europeanization in Estonia and the Russian Economic Transformation”,  
経済研究所研究会「EU拡大後のエストニア・ラトヴィアにおける国家統合と複合民族社会形成  
に関する研究2007年度第1回研究会」、京都大学、2007年7月29日
- 119 エストニアの体制転換とEU・ロシア関係、EUIJ関西、神戸、2007年9月14日
- 学会等  
口頭報告 120 “Prospects on Economic Policy after the Elections in Russia”,  
The 2nd Japan-Russian Business Forum “Investment and Trade Opportunities of Russia and Japan”,  
大阪、2007年9月26日
- 121 「国家化するロシアとグローバリゼーション・EU統合」  
比較経済体制研究会第26回年次大会、共通論題「拡大EUの比較政治経済学」  
関西大学、2007年9月28日
- 122 “Varieties of Capitalism and Transformation”,  
The International Seminar of “Varieties of Capitalism and Transformation”  
The 21st Century COE programme, 経済研究所, 京都大学, 京都, 2008年2月8日
- 123 「ロシアにおける大手資本の変容と事業戦略」  
経済研究所研究会、比較経済体制研究会合同大会、京都大学、2008年4月26日
- 124 “Changes of Corporate Governance and Labour Systems in Transition : A Comparison of Russia and Japan”,  
マクロ経済・経済システム研究会、比較経済体制研究会合同大会、京都大学、2008年6月28日



- 125 「EU加盟後のエストニア経済」  
マクロ経済・経済システム研究会、比較経済体制研究会合同大会、京都大学、2008年7月12日
- 126 「ワークショップ、現代の株式会社と株式会社論に寄せて」  
日本比較経営学会第33回全国大会、札幌大学、2008年7月6日
- 127 “Changes of Corporate Governance and Labour Systems in Transition : A Comparison of Russia and Japan”,  
欧州比較経済学会 (European Association for Comparative Economic Studies) 10th Bi-annual Conference,  
ロシア高等経済大学, モスクワ, ロシア, 2008年8月30日
- 128 「世界経済危機と市場経済移行・ロシア経済」  
比較経済体制研究会、京都大学、2008年12月25日
- 129 “Comparison of South-East European Economies and Japan: Lessons for Transformation”,  
JICA programme lecture in Macedonia, マケドニア, スコピエ, 2009年2月10-11日
- 130 “Financial Crisis in Russia”, 欧州比較経済学会 (European Association for Comparative Economic Studies)  
Asian Workshop in Kyoto, 京都大学、2009年2月27日
- 131 「ロシア経済の行方と日ロ貿易の展望」北東アジアアカデミックフォーラム、  
京都、2009年3月2日
- 132 “Divergent and convergent paths of Corporate Social Responsibility : A Comparison of Russia and Japan”,  
X International Scientific Conference “Modernization of Economy and Social Development”,  
State University – Higher School of Economics, Moscow, 2009年4月7-9日
- 133 「成長と危機のなかのロシア企業社会－新興市場と比較企業研究」  
日本比較経営学会、共通論題報告「グローバル化の新段階と比較経営学の課題」  
沖縄国際大学、2009年5月24日
- 134 “Russian Economic Crisis and Corporate Russia”,  
International Workshop on “the Global Shock Wave” by KIER, Kyoto University and UNC,  
京都大学, 2009年5月31日
- 135 “The Japanese Economic System under the Global Crisis : Change and Continuity”,  
International Workshop on “the Global Shock Wave” by KIER, Kyoto University and UNC,  
京都大学, 2009年9月26日
- 136 “Russian Economic Crisis in a Comparative View”,  
International Workshop on Global Shock Wave : The Asian Pacific Discussion,  
一橋大学, 2009年10月3日
- 137 “The Economic Crisis in Russia: Fragility and Robustness of Globalization”  
Invited, Beijing Forum, Beijing University, 北京, 中国, 2009年11月7日
- 学会等  
口頭報告 138 「CSR in Russia」国際交流セミナー／ロシア研究センター研究プロジェクト  
「ロシアにおける市場環境と政財間関係に関する総合的研究」(2008～2009年度)  
総括ワークショップ、一橋大学私学会館アルカディア市ヶ谷、2010年1月30日
- 139 「ロシアにおける企業の社会的責任－制度論からの検討」  
マクロ経済学・経済システム研究会・比較経済体制研究会、京都大学、2010年2月19日
- 140 “CSR in Russia”, East Asian Conference of Slavic and European Studies 2010,  
Seoul Korea, Seoul KyoYuk MunHwa HoeKwan, 2010年3月4日

- 141 “Eurasia in the Global Economic Crisis: Two Steps Forwards and One Step Back?”,  
Invited, East Asian Conference of Slavic and European Studies 2010,  
Seoul Korea, Seoul KyoYuk MunHwa HoeKwan, 2010年3月5日
- 142 ”Russian Corporate Governance”, Seminar in Seoul National University, ソウル大学, 2010年3月6日
- 143 「ロシア経済の現状と資源開発の動向: Energy sector and Sustainable development」  
日本国際問題研究所ロシア研究会、日本国際問題研究所、2010年4月30日
- 144 「ロシア経済・企業とグローバル化」  
阪神シニアカレッジ・尼崎教室、尼崎中小企業センター、2010年5月21日
- 145 「企業の社会的責任からとらえるロシア企業社会」  
比較経済体制学会第50回全国大会、大阪市立大学、2010年6月6日
- 146 Comments on “Modernization and innovation in Russia” Preliminary Meeting for Global Policy  
Forum in Yaroslavl 2010, "The Role of the State in Technical Modernization",  
日本国際問題研究所、2010年6月29日
- 147 「企業の社会的責任からとらえるロシア企業社会」  
中央大学企業研究所公開研究、中央大学、2010年7月8日
- 148 “FDI and the Russian Market for East and West”  
第8回世界スラブ学会（ICCEES）, Stockholm City Conference Centre, 2010年7月28日
- 149 “Divergent path of Corporate Social Responsibility: Russian case and comparative perspective”  
EACES（European Association for Comparative Economic Studies）2010,  
Session IV on “Social Changes and Institutions : Through the lens of CSR and market”,  
タルト大学, エストニア, 2010年8月27日
- 150 「ロシア経済・企業の現状を考えるー成長と危機の狭間で」  
三菱総合研究所・関西センター、三菱総合研究所、2010年9月13日
- 151 “Russian Business Society and Corporate Social Responsibility : from the comparative CSR analysis  
in Russia and Japan” Joint Workshop on “Varieties of Capitalism in Russia and East European Countries :  
A Comparison with Developed Country”, Session I on “Characteristics of Russian Capitalism and the  
Impact of the Global Crisis on the Russian Economy and Society”, University of Birmingham, UK,  
2010年9月22日
- 152 “Business Society under the Crisis : A Comparative analysis of Corporate Social Responsibility in Russia  
and Japan”, International Symposium “Two Asias”, in Session IV, Panel III, 一橋大学, 2010年10月2日
- 153 “Market economy and civil society in the present Russia”, The 4th JIIA-KAS Seminar on Session 1  
“How do we understand the present Russia?- civil society and governance”,  
日本国際問題研究所, 東京, 2010年12月2日
- 154 “Global shock Wave : Russia and Japan”, 科研基盤（S）【代表：浅子和美】  
主催・ロシア研究センター共催セミナー、一橋大学経済研究所、2011年1月24日
- 155 溝端佐登史 “The economic crisis in Russia reconsidered”,  
海洋大学（ロシア）との特定研究：日ロワークショップ、島根県立大学、2011年2月4日
- 学会等  
口頭報告 156 「ロシア経済危機再考ー近代化の条件を考える」  
日本国際問題研究所 ロシア研究会、日本国際問題研究所、2011年2月9日
- 157 「ロシア経済危機再考ー近代化の条件を考える」  
経済理論学会、政治経済学・経済史学会東海合同研究会、中京大学、2011年2月10日

- 158 “Where does comparative economics and transition economics go? : For the business society approach”,  
京都大学経済研究所平成22年度プロジェクト研究  
「会社法定機関と人事労務管理制度の経済分析：ロシア株式会社の実証研究」  
国際コンファレンス “The Frontier in Russian Business Economics”,  
京都大学国際交流ホール, 2011年2月11日
- 159 「ロシア企業社会におけるCorporate Social Responsibility」  
京都大学経済研究所平成22年度プロジェクト研究  
「会社法定機関と人事労務管理制度の経済分析：ロシア株式会社の実証研究」  
国際コンファレンス “The Frontier in Russian Business Economics”,  
京都大学国際交流ホール, 2011年2月12日
- 160 「ロシア多国籍企業の経営戦略に関する実証研究」  
北海道大学スラブ研究センター共同利用・共同研究拠点プロジェクト研究会  
京都大学経済研究所マクロ経済学・経済システム研究会、  
京都大学経済研究所、2011年3月10日
- 161 “Russian Business Society and Corporate Social Responsibility : Comparative analysis in Russia and Japan”,  
Third Asia Joint Workshop in Economics, Academia Sinica, 台湾, 2011年3月24日
- 162 「CSRから見たロシア企業社会」 ロシア研究センターワークショップ  
「ロシア・中国の企業ガバナンスとCSR（社会的責任）」、  
一橋大学大学院国際企業戦略科（神田キャンパス）601会議室、2011年3月28日
- 162 「CSRから見たロシア企業社会」 ロシア研究センターワークショップ  
「ロシア・中国の企業ガバナンスとCSR（社会的責任）」、  
一橋大学大学院国際企業戦略科（神田キャンパス）601会議室、2011年3月28日
- 163 “Russian Business Society and Corporate Social Responsibility : For Contribution to Comparative Economics”  
Young Researcher’s Workshop on Economic Transition and Development World Class University Team,  
Department of Economics, Seoul National University, ソウル, 韓国, 2011年5月20日
- 164 「ロシアにおける近代化」 日本国際問題研究所・ロシア研究会  
「ロシアにおけるエネルギー・環境・近代化」、日本国際問題研究所、東京、2011年6月2日
- 165 「ロシアにおける経済危機と近代化戦略」  
マクロ経済学・経済システム研究会、京都大学経済研究所、京都、2011年6月26日
- 166 「ロシア経済・企業とグローバル化」  
阪神シニアカレッジ・尼崎教室（尼崎中小企業センター）、兵庫、2011年7月12日
- 167 「ロシア経済危機再考」、新世界経済研究会、京都、白川院、2011年9月9日
- 168 「危機と成長におけるロシア多国籍企業」  
比較経済体制学会第10回秋期大会（The 10th JACES Autumn Conference）、  
一橋大学、国立市、東京、2011年10月8日
- 169 “Twenty Years of Comparative Economics in Japan : From Economic System to Institutions and Beyond”,  
Asia Economic Community Forum 2011 and 20th anniversary international conference（Special Session I）  
titled with “Retrospect and Prospect of Comparative Economics: Trend Comparison of Asia, U.S and Europe”,  
インチョン, 韓国, 2011年11月1日
- 170 「ロシア企業の多国籍化と経営戦略」  
京都大学経済研究所共同利用・共同研究拠点プロジェクト  
「会社法定機関と人事労務管理制度の経済分析：ロシア株式会社の実証研究」  
国際コンファレンス、京都大学経済研究所、京都、2011年12月10日

- 171 “Sustainability of Business Society after the Crisis: Russia and Japan”, IMEMO (Institute of World Economy and International Relations of Russian Academy of Sciences : 世界経済国際関係研究所) and Association of Japanese Studies, International Conference “Japan and Russia: Economy and Society in the Ocean of Problems”, IMEMO, モスクワ, ロシア, 2011年12月15-16日。
- 172 “Japan-Russia Economic Relation under the Growth and the Crisis : Russia’s One-sided Love and Japan’s Delusion” 日本国際問題研究所・MGIMO (モスクワ国際関係大学)  
「第2回JIIA-MGIMO会議 (MGIMO-JIIA 2nd Joint Conference) ー日ロ協力関係の新地平を探る」、MGIMO新館5階会議室、モスクワ、ロシア、2011年12月21日
- 173 「市場経済化の軌跡ーロシアの市場と経済社会」  
上智大学シンポジウム「ソ連の崩壊と中東の激動」、上智大学、東京、2012年1月14日
- 174 「ロシア市場経済化概観ー近代化の背景を考える」  
日本国際問題研究所・ロシア研究会「ロシアにおけるエネルギー・環境・近代化」、日本国際問題研究所、東京、2012年1月20日
- 175 “Russian Transnational Corporations and their management Strategies”,  
AEI-Four Joint Workshop on Current Issues in Economic Theory, National University of Singapore, シンガポール, 2012年3月30日
- 176 「世界の成長の極、新興市場経済の行方」  
京都大学「東京で学ぶ京大の知」シリーズ7「新しい社会、そのための経済政策」、京都大学東京オフィス、東京、2012年5月16日
- 177 「ロシア新興市場論の検証」京都大学経済研究所マクロ経済学・経済システム研究会、京都大学経済研究所、京都、2012年5月19日
- 178 「ロシア・体制転換におけるショックとリベラリズムー体制転換にショック・ドクトリンは働いたのか、ナオミ・クライン『ショック・ドクトリン』で現代世界を考える」  
立命館大学第19回日米中政治経済研究会、立命館大学末川記念会館、京都、2012年7月7日
- 179 「ロシア・移行企業におけるスキル形成・昇進・労働市場」  
京都大学経済研究所 平成24年度共同利用・共同研究拠点プロジェクト研究  
「労働モチベーションの比較経済学分析」研究会、京都大学経済研究所、京都、2012年7月29日
- 180 「ソ連崩壊20年ー体制転換とは何だったのか」  
第27回京都大学附置研究所・センター品川セミナー、京都大学東京オフィス、東京、2012年8月3日
- 181 「市場経済化プロセスの経路依存性」  
科学研究費補助金基盤研究A「比較移行経済論の確立：市場経済化20年史のメタ分析」  
夏季香川研究会、香川大学、香川、2012年8月29日
- 182 「ロシア経済の現状と経済政策の行方ー危機と成長の狭間で」  
日本エネルギー経済研究所研究会、日本エネルギー経済研究所、東京、2012年9月4日
- 183 “Russian Transnational Corporations and their Management Strategies”,  
12th EACES (European Association for Comparative Economic Studies) Bi-annual conference, University of the West Scotland, Paisley UK, 2012年9月7日
- 184 “Corporate Governance System in Japan”, Seminar The National Economic University  
The National Economic University, Hanoi, Vietnam, 2012年10月1日  
<http://en.neu.edu.vn/news-95-102-Seminar-on-%E2%80%9CCorporate-governance-system-in-Japan%E2%80%9Dneu>

学会等  
口頭報告

- 185 「新興国依存の世界経済は可能かー市場移行経済ロシアを例に」  
立教大学経済研究所・経済学部主催公開シンポジウム  
「グローバル金融危機の現段階ー世界経済の新たなビジョンは可能か」  
立教大学、東京、2012年10月20日
- 186 “Global Convergence of Russian Emerging Multinational Corporations”,  
Conference on Market Quality, in the 50th Anniversary of KIER,  
The Westin Miyako Kyoto, 京都, 2012年11月2日
- 187 「新興国依存の世界経済は可能なのかー新興国の国際政治経済学」  
比較経済体制研究会・一橋大学経済研究所共同利用共同研究拠点  
「ロシア企業の組織と経営行動に関するミクロ実証分析」研究会共催、  
京都大学経済研究所、京都、2012年11月3日
- 188 “Transnational Corporations and Market Transition in Russia”,  
Asia Economic Community Forum 2012, Hyatt Regency Incheon, 韓国, 2012年11月7日
- 189 “Transnational Corporations and Market Transition in Russia”,  
The 1st Bristol-Kyoto Symposium, University of Bristol, UK, 2013年1月10日
- 190 「ロシア企業社会と企業責任」  
京都大学経済研究所 平成24年度共同利用・共同研究拠点プロジェクト研究  
「労働モチベーションの比較経済学分析」国際コンファレンス  
「経済システムの変容と労働モチベーション」、京都大学経済研究所、京都、2013年1月27日
- 191 「体制転換における経路依存性論」  
科学研究費補助金基盤研究A「比較移行経済論の確立：市場経済化20年史のメタ分析」  
冬季博多研究会、西南学院大学、福岡、2013年3月10日
- 192 “Globalization and Emerging Transnational Corporations: The Russian Experience”,  
10th Biennial Pacific Rim Conference, Western Economic Association International,  
慶應義塾大学、東京、2012年3月15日
- 193 “Reconsidering Russian Economic Crisis”, The 5th Asia Joint Workshop in Economics  
(International Conference of Economic Research Institutes in East Asia)  
organized by Seoul National University and National Research Foundation of Korea,  
Ocean Suites Jeju Hotel, 韓国, 2012年3月29日
- 194 "Emerging Multinationals in Russia: Motivation of Inward Entry and Outward ExpansionCases", The  
Pacific Rim Economies: Institutions, Transition and Development, Seoul National University, Seoul,  
S.Korea, 26 April 2013.
- 195 「大学経営の現状と問題点」コメント、日本比較経営学会第38回全国大会、鹿児島国際大学、鹿児島  
島、2013年5月11日
- 196 "Emerging Multinationals in Russia: Motivation of Inward Outward Expansion"、日本比較経営学会第  
38回全国大会、鹿児島国際大学、鹿児島、2013年5月11日 (Victor Gorschkovと共同報告)
- 197 「市場経済移行と経路依存性」、比較経済体制学会第53回全国大会、共通論題「メタ分析的接近」、  
新潟大学、新潟、2013年5月31日
- 198 「市場経済移行における経路依存性」、一橋大学経済研究所定例研究会、東京、2013年6月19日
- 199 "Change of Japanese Economy and the Direction of Dealing with Crisis", International Symposium  
Celebrating the 40th Anniversary of Establishing the Vietnam-Japan Diplomatic Relation, Vietnam  
Academy of Social Sciences, Institute for Northeast Asian Studies, Hanoi, ベトナム, 3 September 2013.

- 200 "Corporate Social responsibility in Russia and Comparative Analysis Perspective", JFBS International Conference, 早稲田大学、東京、2013年9月19日
- 201 「移行後の企業社会展望－CSRの視点から」、京都大学経済研究所プロジェクト研究会、比較経済体制研究会、京都大学、2013年10月26日。
- 202 「CSRの視点から見た労働モチベーション」、京都大学経済研究所 平成25年度共同利用・共同研究拠点プロジェクト研究「労働モチベーションの比較経済学分析」国際コンファレンス「資本主義の多様性と労働モチベーションに関する国際比較」、京都大学、2013年12月14日。
- 203 "Corporate Social Responsibility in Russia and Comparative Analysis Perspective: For Ethics and Fairness in Markets", Foundation Singer-Polignac, Centre National de la Recherche Scientifique (CNRS), Ethics & Religions for a Fair Economy, Foundation Singer-Polignac, Paris, France, 2014年1月24日。
- 204 「ロシアの近代化と日ロ関係の今後」大阪能率協会アジア・中国事業支援室(招待講演)、大阪産業創造館、2014年3月13日。
- 205 "Innovation Policy in Russia: Can Russia modernize?", 京都大学経済研究所マクロ経済学・経済システム研究会、京都大学経済研究所、京都、2014年6月9日
- 206 "Diversity, Institutions and Market Quality" 京都大学経済研究所 平成26年度共同利用・共同研究拠点プロジェクト研究「グローバル危機以後の先進国・新興国の経済制度変化と政策の比較分析－危機再現防止のための提言に向けて」国際コンファレンス"Comparative Analysis of Business and Management"、京都大学、2014年7月19日
- 207 "Transnational Corporations in Russia"、日本比較経営学会研究セミナー(KIER経済研究財団、立命館大学経済学会共催)、立命館東京キャンパス、東京、2014年9月2日
- 208 "Corporate Social Responsibility in Russia and Comparative Analysis Perspective", Biennial Conference of European Association for Comparative Economic Studies, Corvinus University of Budapest, Budapest, ハンガリー、2014年9月5日
- 209 "Market Transition and Path-Dependency: A Systematic Review", Biennial Conference of European Association for Comparative Economic Studies, Corvinus University of Budapest, Budapest, ハンガリー、2014年9月6日
- 210 「市場経済化と非公式経済」、「国有企業の私有化とインサイダー支配」、科学研究費補助金基盤研究A「比較移行経済論の確立：市場経済化20年史のメタ分析」富山集中研究会、富山タワー111、2014年9月28日
- 211 "Impact of Offshore-type Emerging TNCs in Russia: Macro-imbalance from the Micro View"、京都大学経済研究所マクロ経済学・経済システム研究会、京都大学経済研究所、京都、2014年12月28日
- 212 「市場経済移行と経路依存性」、「企業私有化と経営再建」、科学研究費補助金基盤研究A「比較移行経済論の確立：市場経済化20年史のメタ分析」最終研究成果報告会、アルカディア市ヶ谷、2015年1月24日
- 213 "Emerging markets, Market Quality and Corporate Society", Comparative Economics International Workshop: "Emerging markets, Market Quality and Corporate Society", 京都大学経済研究所・比較経済体制研究会主催、ベトナム国家経済大学、2015年2月5日
- 214 "Reexamined the Japanese Economy from Market Quality", Comparative Economics International Workshop: "Emerging markets, Market Quality and Corporate Society", 京都大学経済研究所・比較経済体制研究会主催、ベトナム国家経済大学、2015年2月6日
- 215 「急変するロシアの経済情勢と今後の展望」ロシアNIS貿易会月例会、東京証券会館、2015年2月26日

- 216 "Normalization or Misuse of Institutions", KIER International Conference on "Sustainability of Russian Economy: between Modernization and Crisis", 京都大学経済研究所共同利用・共同研究拠点主催、京都大学経済研究所、京都、2015年3月7日
- 217 "Emerging Multinationals and De-Offshorization", KIER International Conference on "Sustainability of Russian Economy: between Modernization and Crisis", 京都大学経済研究所共同利用・共同研究拠点主催、京都大学経済研究所、京都、2015年3月7日
- 218 『『これからの日本の国際協力』』について－何が良くて、何が弱点で、何が欠けているか』日本学術会議地域研究委員会国際地域開発分科会(第23期・第1回)、日本学術会議、東京、2015年3月19日
- 219 "Path-dependent Approach in Economics of Transition", 京都大学経済研究所共同利用・共同研究拠点主催、京都大学経済研究所、京都、2015年6月13日
- 220 "Privatization, Ownership Structure, and Firm Performance: A Comparative Meta-Analysis of Transition Literature", The First World Congress of Comparative Economics, Rome, Rome Tre University, Italy, 25 June 2015.
- 221 "Innovation policy and Market Quality in Russia", 京都大学経済研究所マクロ経済学・経済システム研究会、京都大学経済研究所、京都、2015年7月24日
- 222 "Innovation policy and Market Quality in Russia", ICCEES IX World Congress, 幕張・神田外国語大学、千葉、日本、2015年8月6日
- 223 「ロシアの経済情勢と政策変動－近代化と経済制裁の行方」ロシアNIS貿易会主催モスクワセミナー、モスクワ・ジャパンセンター、ロシア、2015年9月1日
- 224 "Comments on three papers of post-communist pathways: Janos Kovacs, Gerard Roland and Juliet Johnson", Workshop "Learn from Transitions: Who's learning from Whom?", The Harriman Institute, Columbia University, USA, 19th September 2015.
- 225 「市場経済移行の結果と教訓」KIER経済研究財団創立60周年記念シンポジウム『環境・資源・イノベーション』、京都大学芝蘭会館、2015年10月24日
- 226 「現在のロシア情勢－近代化と経済制裁の行方」岐阜経済大学学会公開講演会、岐阜経済大学、岐阜、2015年11月4日
- 227 「世界経済の変動とソ連・ロシア経済」ロシア・東欧学会・共通論題『世界戦争100年 ロシア・東欧研究の再検討』、上智大学、東京、2015年11月21日
- 228 "Transition, Rebirth and Legacies", 京都大学経済研究所研究会、京都大学経済研究所、2015年12月12日
- 229 "Transition Economics of Path-dependence"(with Norio Horie), International Conference on "Diversity of Institutional Settings and Path-dependency", 京都大学経済研究所共同利用・共同研究拠点主催、京都大学経済研究所、京都、2016年2月23日
- 230 "Post-Privatization Ownership and Firm Performance: A Large-Scale Meta-Analysis of the Transition Literature"(with Ichiro Iwasaki), International Conference on "Diversity of Institutional Settings and Path-dependency", 京都大学経済研究所共同利用・共同研究拠点主催、京都大学経済研究所、京都、2016年2月23日
- 231 "Is Brexit feasible?", International Conference on "EU Economic Stagnation and Political Insecurity: Lessons for Asia", 京都大学経済研究所共同利用・共同研究拠点・KIER経済研究財団、京都大学経済研究所、京都、2016年3月9日
- 232 『ロシアにおける深化する経済危機と経済政策』京都大学経済研究所マクロ経済学・経済システム研究会・比較経済体制研究会、京都大学経済研究所、京都、2016年4月23日

- 233 「EUは解体に向かうのか、統合の深化・拡大は終了したのか」コメント、比較経済体制研究会第35回  
年次研究大会、大阪大学、2016年9月6日
- 234 「ロシアにおける経済政策・産業政策と経済パフォーマンス」『ロシア経済セミナー』ロシアNIS貿易会、  
ロシア日本大使館、2016年9月16日
- 235 "Economics of resilient and sustainable society building in Japan and Vietnam", "BUILDING A  
SUSTAINABLE DEVELOPMENT SOCIETY: VIETNAM – JAPAN COOPERATION TO ENSURE  
THE SUSTAINABLE DEVELOPMENT", Institute for Northeast Asian Studies, VASS, Vietnam,
- 236 "Economics of resilient and sustainable society building in Japan and Vietnam", CIEM (Central  
Institute for Economic Management) Seminar, Hanoi Vietnam, 14 November 2016
- 237 "The Contemporary Reform of Japanese Corporate Governance", Seminar in National Economics  
University, Faculty of Business Management, Vietnam Hanoi, 14 November 2016.
- 238 『二重の罍を超えて進む中国型資本主義』書評報告、京都大学経済研究所マクロ経済学・経済シス  
テム研究会・比較経済体制研究会、京都大学経済研究所、京都、2016年12月2日
- 239 "Post-Privatization Ownership and Firm Performance: A Large Meta-Analysis of the Transition  
Literature, (with Ichiro Iwasaki) Kyoto International Conference on Frontier of Transition Economics,  
京都大学経済研究所・一橋大学経済研究所共同利用・共同研究拠点主催、京都大学経済研究所、
- 240 "Path-Dependency of Economic Transition" (with Norio Horie), Kyoto International Conference on  
Frontier of Transition Economics, 京都大学経済研究所・一橋大学経済研究所共同利用・共同研究  
拠点主催、京都大学経済研究所、京都、2017年2月24日
- 241 "Comparative Analysis of Innovation Policy and Market Quality: Lessons from Russia and Japan",  
Workshop The Realm of Entrepreneurship: The Local Perspective, University of Trento Department of  
Economics and Management Doctoral School of Social Sciences, Italy, 13 March 2017.
- 242 「移行経済と新興多国籍企業－二重の罍を超えて」『アジアの中の日本:アジア経済・金融の最前線』  
京都大学経済研究所CAPSシンポジウム、新都ホテル、京都市、2017年3月18日



## 溝端 佐登史

### 【研究領域】

比較経済システム論、ロシア・東欧・EU経済論、制度経済学、国際経済学

### 【現在の研究テーマ】

- ① 市場経済移行と制度設計
- ② コーポレートガバナンスと人的資本形成
- ③ 市場移行諸国発の多国籍企業研究
- ④ イノベーションの国際比較

### 【これまでの研究内容】

私の研究テーマは、主にロシア・東欧といった市場経済移行諸国を対象とした、経済システム転換における市場経済移行政策、制度形成、企業構造とコーポレートガバナンスに関する実証研究です。私はこれまでロシア（ソ連）・東欧の計画経済システムの実証研究を行い、市場経済とは異なる経済制度と企業構造を研究してきました。その後、対象諸国は、自由化・民営化政策に依拠して、企業の所有・経営・管理に関する制度・ルール、取引様式が市場経済の制度・ルールに大きく取り替えられる経済システム転換を経験しました。この現象は、市場形成過程を検証する重要な研究対象と考えられ、市場経済移行論という新しい研究領域を産み落とすと同時に、比較経済学や国際経済学においても注目される新しい研究領域になっています。

私の研究は、ロシアを中心とした市場移行企業の実証研究により、企業の所有・管理にはインサイダー所有や経営者への集中化などの独自性が見られるだけでなく、非公式制度が作動し、それが市場移行に伴うショックを吸収していること、移行諸国間で多様な制度選択が行われること、さらに制度は経路依存的な変化が生ずることを明らかにしました。市場経済の多様性とその制度研究とともに、新興市場経済への世界経済危機伝播の実証研究にもたずさわって、当該諸国の世界経済に対する感度の強さを実証しています。さらに、こうした先端領域での実証研究を踏まえて、比較経済学の新しい方法の開発にも着手し、国際共同研究を組織しています。一連の研究は、国内外で、編著書、論文、国際学会報告・講演の形で公表しており、とくにコーポレートガバナンスに関する研究は日本の移行期ロシアにおける企業研究の標準的な引用文献になり、市場経済移行理論の精緻化と経済制度研究に貢献しています。また、研究テーマに関連して、現地調査を定期的に行なっています。

### 【現在の研究内容】

私の現在の主な研究課題は、ステークホルダーから見た市場移行企業の実証研究です。これはロシア・東欧で独自に制度が選択される（制度がローカル化する）際に働いている、関係者の利害と動機を究明するものです。私の関心は以下の点にあります。第1は、企業間のネットワーク、企業集団が何を基盤に形成されるのかという問題です。所有と経営の相関、ガバナンス、人的ネットワークの構造を検討しています。第2は、企業内での人的資本形成の問題です。スキル形成や企業内での利害調整様式を検討しています。第3は、企業の社会的責任に注目して、企業が社会にどのような役割を果たすようになっているのかをロシア・東欧において実証しています。いずれの点も国際比較の視点から、新しい比

較企業論を提起する重要な研究視座になっています。さらに、近年、最先端の経済事象と言われている世界経済危機の移行経済への影響と移行諸国発の多国籍企業の実証研究にも取り組んでいます。先進国企業の現象としてとらえられる多国籍企業論に市場移行諸国の制度に基づく新しい多国籍企業論を提起するもので、世界最先端の課題と言っても過言ではありません。そこでは、国内の経済制度・組織がいかに関係経済に結び付けられているのかを検討しています。こうした方向での移行経済研究は世界的にもまだ十分に行われておらず、比較経済学、比較経営学において、経済・企業システムとその制度を国際比較するための新しい方法・視座を提起するうえで最先端の研究課題になっております。この研究課題に関連して、日欧米口中韓など多様な諸国の経済学者と国際共同研究を行なうとともに、とくにアジア諸国における研究機関での交流に注目しています。

### 【大学院以外の教育】

#### 全学共通教育

2004年 前期 体制転換の経済学

#### 経済学部

2003年 前期・後期 計画経済論A、計画経済論B

2005年 後期 市場経済移行論

2006年 後期 比較経済システム論

2007年 後期 市場経済移行論

2008年 後期 比較経済システム論

2009年 後期 市場経済移行論

2010年 後期 比較経済システム論

2011年 後期 市場経済移行論

2012年 後期 比較経済システム論

2013年 後期 市場経済移行論

2014年 後期 比較経済システム論

2015年 後期 市場経済移行論

2016年 後期 比較経済システム論

#### 学部ゼミ

2002年 EUの東方拡大と経済システムの多様性

2003年 グローバリゼーションと市場経済移行

2004年 EU東方拡大の政治経済学

2005年 ヨーロッパ拡大後社会の政治経済学

2006年 欧州東方拡大と市場経済移行

2007年 市場経済移行の経済学

2008年 EU経済統合論

2009年 グローバル化と経済システム理論

2010年 市場移行経済の成長と危機

2011年 市場移行経済学の再検討

- 2012年 比較経済システム論入門
- 2013年 新興市場の経済学
- 2014年 新興市場の国際比較
- 2015年 新興市場の国際比較
- 2016年 新興市場経済の研究

大学院生存学館

- 2013年 比較経済システム論
- 2014年 比較経済システム論
- 2015年 比較経済システム論
- 2016年 比較経済システム論

**【指導学生・研究員の就職先】**

一橋大学、岐阜大学、関西大学、立命館大学、日本国際問題研究所、神奈川大学、和歌山大学、松山大学、開智国際大学、法政大学、国際連合食糧農業機関（FAO）、官庁（防衛省、公正取引委員会、経済産業省）、ロシア経済発展省、日本経済団体連合会、大阪証券取引所、中小企業金融公庫、三井住友銀行、三菱総研、Ernst & Young、NTT西日本、JA、日本証券金融、農林中央金庫、フロンティア・マネジメント、東京海上日動火災等

氏名	森 知也	Tomoya Mori
生年	1967年	
学歴	1990年	岐阜大学工学部土木工学科 卒業
	1996年	ペンシルバニア大学大学院地域科学研究科博士課程修了 (Ph.D.)
職歴	1999年1月－3月	カトリック・ルーベン大学CORE客員研究員
	1996年4月	京都大学経済研究所 准教授
	2002年8月	神戸大学大学院経済学研究科 非常勤講師
	2003年3月	岐阜大学地域科学部 非常勤講師
	2011年9月－現在	独立行政法人経済産業研究所 ファカルティフェロー
	2012年6月－現在	東京大学空間情報科学研究センター 客員教授
	2009年8月－現在	京都大学経済研究所 教授
専門分野	都市・地域経済学、空間経済学	
加入学会	1995年－現在	国際地域科学学会
	1996年－現在	日本経済学会
	1996年－現在	応用地域学会
学会 専門誌役員	2005年－現在	Regional Science and Urban Economics 編集委員
	2009年－現在	Journal of Urban Economics 編集委員
	2012年－現在	Papers in Regional Science 編集委員
	2000－2004年、2007－2009年、2012年－現在	応用地域学会運営委員
受賞	1991年	ペンシルバニア大学大学院地域科学研究科・大学院一年次最優秀賞
	1992年	ペンシルバニア大学スクール・オブ・アーツ・アンド・サイエンス学長賞
	2004年	応用地域学会第一回坂下賞
教育活動	大学院における、「上級ミクロ経済学」「産業立地論」「集積の経済学」「経済地理学」「空間経済学」の講義担当	
招待講演	1	Wharton-Brookings Conference on Urban Affairs, "On the New Empirical Regularities Among Industrial Location Behavior, Industrial Diversities and Population Sizes of Cities in Japan", Brookings Institute, Washington, D.C. (2008年)
	2	日本経済学会春季大会特別報告 "Increasing returns in transportation and the emergence of regularity in the spatial structure of an economy" 香川大学 (1999年)
査読付及び 招待論文	1	"The role of ports in the making of major cities : self-organization and hub-effect," <i>Journal of Development Economics</i> 49, 93-120 (1996) (with M.Fujita) .

- 2 "A modeling of megalopolis formation : the maturing of city systems,"  
*Journal of Urban Economics* 42 , 133-157 (1997) .
- 3 "Structural stability and the evolution of urban systems,"  
*Regional Science and Urban Economics* 27 , 399-442 (1997) (with M.Fujita) .
- 4 "A mechanism of city formation by agglomeration economies and hub-effect : an application of  
transport project to the industrial location policy," *Ajia Keizai* 39 , 54-65 (1998) .
- 5 "Bu lk economies in transportation, formation of transport nodes, and geographical concentration of  
industrial activities," in K.Ohno and N.Hamaguchi (eds.) , *Development Strategy From Regional  
Perspectives* , Institute of Developing Economies, 45-88 (1998) (with K.nishikimi) .
- 6 "On the dynamics of frontier economies : endogenous growth or the self-organization of a dissipative  
system?" *The Annals of Regional Science* 32 , 39-62 (with M.Fujita) .
- 7 "Transport development and the location of industrial activities," in *Localization des activites  
economiques : efficacite versus equite, Commission 2 of the Treizieme congres des economites belges  
de langue francase* , Charleroi, CIFOP (1998) .
- 8 "On the evolution of hierarchical urban systems," *European Economic Review* 43 ,  
209-251 (1999) (with M.Fujita and P.Krugman) .
- 9 "Spatial agglomeration of skills : skill heterogeneity of workers and regional inequality," in K.Ohno  
(eds.) *Economic Development and the Structure of Regional Economics : A perspective from  
Economic Geography Approach* , Ch.7, Institute of Developing Economies (2000) .
- 10 "Economies of transport density and industrial agglomeration,"  
*Regional Science and Urban Economics* 32 , 167-200 (2002) (with K.Nishikimi) .
- 11 "Spatial distribution of economic activities in Japan and China," in J.V.Henderson and J.-F. Thisse  
(eds.) , *Handbook of Urban and Regional Economics Vol.4* , North-Holland  
(2004) (with M.Fujita, J.V.Henderson, Y.Kanemoto) .
- 12 "Skills, agglomeration, and segmentation," *European Economic Review* 49 ,  
201-225 (2005) (with A.Turrini) .
- 13 "Transport development and the evolution of economic geography," *Portuguese Economic Journal* 4 ,  
129-159 (2005) (with M.Fujita) .
- 14 "Frontiers of the new economic geography," *Paper in Regional Science* 84 (3) ,  
377-405 (2005) (with M.Fujita) .
- 15 "A divergence statistic for industrial localization," *Review of Economics and Statistics* 87 (4) ,  
635-651 (2005) (with K.Nishikimi and T.E.Smith) .
- 16 "Monocentric versus polycentric models in urban economics,"  
*The New Palgrave Dictionary of Economics* , 2nd ed., Steven N. Durlauf and Lawrence E. Blume  
(eds.) , Palgrave Macmillan, 754-217 (2008) .
- 17 "The Number-Average Size Rule : a new empirical relationship between industrial location and city  
size," *Journal of Regional Science* 48 , 165-211 (2008) (with K.Nishikimi and T.E.Smith) .
- 18 "A reconsideration of the NAS Rule from an industrial agglomeration perspective,"  
*Brookings-Wharton Papers on Urban Affairs* 2009 , 175-217 (2009) (with T.E.Smith) .
- 19 "An industrial agglomeration approach to central place and city size regularities,"  
*Journal of Regional Science* 51(4) , 694-731 (2011) (with T.E.Smith) .

- 20 "Increasing returns in transportation and the formation of hubs,"  
*Journal of Economic Geography* 12 (4), 877-897 (2012)
- 査読付及び  
招待論文 21 "A probabilistic modeling approach to the detection of industrial agglomerations,"  
*Journal of Economic Geography* 14 (3), 547-588 (2014) (with T.E.Smith).
- 22 "On the spatial scale of industrial agglomerations,"  
*Journal of Urban Economics*, forthcoming (with T.E.Smith).
- 査読経験  
Annals of Regional Science, Econometrica, Economic Journal, European Economic Review,  
International Economic Review, Japanese Economic Review, journal of Economic Behavior and Organization,  
Journal of Economic Geography, Journal of Public Economic Theory, Journal of Regional Science,  
Journal of Transport Economics, Journal of Transport Economics and Policy, Journal of Urban Economics,  
Papers in Regional Science, Portuguese Economic Journal, Regional Science and Urban Economics
- 研究助成/  
奨学金 1996-1999年 文部科学省補助金科学研究費 基盤研究 (A)  
(京都大学 藤田昌久教授代表) (12,400千円)
- 1996-2000年 文部科学省補助金科学研究費 COE形成プログラム  
(京都大学 西村和彦教授代表) (300,000千円)
- 2001-2003年 文部科学省補助金科学研究費 基盤研究 (C)  
(京都大学 文 世一助教授代表) (2,900千円)
- 2002-2003年 文部科学省補助金科学研究費 基盤研究 (C)  
(京都大学 柴田章久教授代表) (3,300千円)
- 2003-2007年 文部科学省補助金科学研究費 21世紀COEプログラム  
(京都大学 佐和隆光教授代表) (800,680千円)
- 2001-2005年 文部科学省補助金科学研究費 基盤研究 (S)  
(京都大学 藤田昌久教授代表) (122,200千円)
- 2006-2008年 文部科学省補助金科学研究費 基盤研究 (A)  
(甲南大学 藤田昌久教授代表) (30,550千円)
- 2009-2012年 文部科学省補助金科学研究費 基盤研究 (A)  
(甲南大学 藤田昌久教授代表) (12,090千円)
- 2009-2012年 文部科学省補助金科学研究費 基盤研究 (B)  
(京都大学 文 世一助教授代表) (12,090千円)
- 1992-1995年 ペンシルバニア大学奨学金 (40,000USドル)
- 1999年 (財) 野村財団研究助成金 (500千円)
- 1997-1999年 文部科学省補助金科学研究費奨励研究 (A) (1,900千円)
- 1999-2000年 文部科学省補助金科学研究費奨励研究 (A) (2,100千円)
- 2001年 (財) 村田財団研究助成金 (900千円)
- 2001-2003年 文部科学省補助金科学研究費若手研究 (B) (2,300千円)
- 2004-2006年 文部科学省補助金科学研究費若手研究 (A) (13,270千円)

研究助成／  
奨学金

2007－2008年	(財) 村田財団研究助成金 (450千円)
2007－2009年	文部科学省補助金科学研究費基盤研究 (B) (8,910千円)
2009－2010年	(財) 二十一世紀文化学術財団学術奨励金 (2,400千円)
2010－2012年	文部科学省補助金科学研究費基盤研究 (B) (4,550千円)
2011－2012年	(財) 鹿島学術振興財団助成金 (1,750千円)
2013－2016年	文部科学省補助金科学研究費基盤研究 (B) (13,520千円)

氏名：森 知也

【研究領域】

空間経済学、都市・地域経済学

【現在の研究テーマ】

経済集積の空間分布における秩序形成に関する理論・実証分析

【これまでの研究内容】

戦後の世界的な都市化の傾向を背景として、1980年代より人口および産業の集積形成の背後にあるミクロ基礎の構築が都市・地域経済学の主要なテーマの一つとなり、「集積の経済学」として認知されるようになった。その後1990年代における「新しい経済地理学」の理論的發展をきっかけに、都市・地域経済学のサブトピックであった「集積の経済学」は、国の枠を超えて、国際地域も含む異なる地域レベルを統一的に分析する理論枠組としての空間経済学、特に、「集積」を分析の基本として扱う意味で「新しい空間経済学」へと発展し、日米欧の都市・地域・国際経済学の若手研究者を中心とした空間経済学の一大潮流となり今日に至っている。私は「新しい経済地理学」の構築当初からこの分野に深く関わっており、中でも、都市の位置、人口規模、立地産業の間に見られる秩序の創発に関する論文群はこの分野の基本文献とされている。私が関わった「新しい経済地理学」に関する最も重要な貢献は、一般均衡の枠組の中で一般的な立地空間における集積の空間パターンの理論分析を原理的に可能にしたことである。これは、従来の「集積の経済学」において行われてきた抽象度（あるいは集計度）の高い立地空間における集積形成のミクロ基礎の開発が、より現実的な立地空間における人口・産業集積の規模・空間分布に関して明確な理論的示唆を与えるものではなかったことに対して飛躍的な進展であった。

【現在の研究内容】

理論構築が大きく先行した「新しい空間経済学」は、現在その実証分析枠組の開発およびそれに基づいた実証的基礎の蓄積が求められている。これを受けて、現在私が取り組んでいるのは、個々の経済集積の検出を地図上で行い、それを元に集積群全体の空間パターンの認識を行うための実証分析枠組を構築し、実際の経済集積パターンに関する実証的基礎事実を蓄積することである。とりわけ地図上での集積の特定は、集積の経済学において、最も根本的な問題でありながら、これまで体系的な手法は提案されておらず、このことが理論モデルにおける集積の定義と実証研究で用いられる定義の間の乖離の元となり、さらにはインプリケーションの誤解に繋がることがしばしば議論されてきた。情報／統計理論に基づいた体系的な集積検出および空間パターン認識の方法を開発することは、現在の空間経済学において最も重要な研究課題の一つである。



氏名	矢野誠	Makoto Yano
生年	1952年	
学歴	1977年	東京大学経済学部経済学科 卒業
	1982年	ロチェスター大学経済学部大学院博士課程 修了
学位	1980年	ロチェスター大学経済学M.A.
	1981年	ロチェスター大学経済学Ph.D.
職歴	1982年－1985年	コーネル大学経済学部 助教授
	1985年－1986年	ラトガース大学経済学部 助教授
	1986年－1994年	横浜国立大学経済学部 助教授
	1994年－1996年	横浜国立大学経済学部 教授
	1996年－2007年	慶應義塾大学経済学部 教授
	2007年－	京都大学経済研究所 教授
	2010年－2012年	京都大学経済研究所 所長
	2011年11月－	京都大学経済研究所先端政策分析研究センター長
所属学会	1	日本経済学会
	2	IEFS Japan
	3	日本学会議会員
学術誌 編集委員	1	Managing Editor, International Journal of Economic Theory, 2005－
	2	Reviewer, Mathematical Review, 1995－
	3	Member of Editorial Board, Annals of Mathematical Economics, 1998－
	4	法と経済学研究、代表編集委員、2003－2006.
	5	Member of Editorial Board, Annals of Mathematical Economics, 1998－
	6	Member of Editorial Board, Technology and Investment, 2010－
	7	Member of Editorial Board, Economics Research International, 2010－
	8	Member of Editorial Board, Theoretical Economics Letters, 2011－
	9	Editor, Pacific Economic Review, 2012－
単著	1	ミクロ経済学の基礎、平成13年、岩波書店
	2	ミクロ経済学の応用、平成13年、岩波書店
	3	「質の時代」のシステム改革、平成17年、岩波書店
共著	1	マクロ経済動学、平成19年、岩波書店、(共著者：西村和雄)
編著	1	法と経済学－市場の質と日本経済－、平成19年、東京大学出版会
	2	The Japanese Economy - A Market Quality Perspective, Keio University Press, 2008.
	3	論争！経済危機の本質を問う サブプライム金融危機と市場の高質化、平成21年、慶應義塾大学出版会 (共編著者：吉野直行・樋口美雄)

- 4 経済学は何をすべきか, 平成25年, 日本経済新聞 (共著者, 岩井, 鶴, 小林, 中神, 矢野, 大橋)
- 編著 5 なぜ科学が豊かさにつながらないのか?, 平成27年, 慶應義塾大学出版会 (共編著者, 中澤正彦)
- 6 『市場の質と現代経済』, 平成28年3月, 勁草書房(共編著者, 古川雄一)
- 論文 (英文)
- 1 "Turnpike Theory : Some Corrections," *Econometrica* 48-7 , 1839-1840, November, 1980 (with L. McKenzie).
- 2 "A Note on the Existence of an Optimal Capital Accumulation in the Continuous Time Horizon," *Journal of Economic Theory* 27-2, 421-429, August, 1982.
- 3 "Welfare Aspects of the Transfer Problem," *Journal of International Economics* 15, 277-289, 1983.
- 4 "Competitive Equilibria on Turnpikes in a McKenzie Economy, I : A Neighborhood Turnpike Theorem," *International Economic Review* 25-3, 695-717, October, 1983.
- 5 "The Primal Route to the Turnpike and Asymptotic Stability," *Journal of Mathematical Economics* 13 , 225-234, 1984.
- 6 "The Turnpike of Dynamic General Equilibrium Paths and Its Insensitivity to Initial Conditions," *Journal of Mathematical Economics* 13, 235-254, 1984.
- 7 "Competitive Equilibria on Turnpikes in a McKenzie Economy, II : An Asymptotic Turnpike Theorem," *International Economic Review* 26-3 , 661-669, October, 1985.
- 8 "Forward Exchange, Futures Trading and Spot Price Variability : A General Equilibrium Approach," *Econometrica* 55-6, 1433-1450, November, 1987 (with P. Weller).
- 9 "Voluntary Export Restraints and Expectations : An Analysis of Export Quotas in Oligopolistic Markets," *International Economic Review* 30-4, 707-723, November, 1989.
- 10 "Comparative Statics in Dynamic Stochastic Models : Differential Analysis of a Stochastic Modified Golden Rule State in a Banach Space," *Journal of Mathematical Economics* 18, 169-185, 1989.
- 11 "A Local Theory of Cooperative Games," *International Journal of Game Theory* 19, 301-324, 1990.
- 12 "Von Neumann Facets and the Dynamic Stability of Perfect Foresight Equilibrium Paths in Neo-Classical Trade Models," *Journal of Economics* 51-1, 27-69, 1990.
- 13 "Teoria del Equilibrio con Sendas Convertentes," *Cuadernos Economicos* 46-3, 27-59, 1990.
- 14 "International Transfers : Strategic Losses and the Blocking of Mutually Advantageous Transfers," *International Economic Review* 32-2, 371-382, May, 1991.
- 15 "Temporary Transfers in a Simple Dynamic General Equilibrium Model," *Journal of Economic Theory* 54-2 , August, 372-388, 1991.
- 16 "Business Cycles and Complex Non-Linear Dynamics," *Chaos, Solitons and Fractals* 2, 95-102, 1992 (with K. Nishimura).
- 17 "An Introduction to the Theory of Hedging and Speculation in Futures Markets," *The Theory of Futures Markets*, P. Weller, ed., Blackwell, Oxford,, 15-35, 1992 (with P. Weller).
- 18 "Interlikage in the Endogenous Real Business Cycles of International Economies," *Economic Theory* 3, , 151-168, 1993 (with K. Nishimura).
- 19 "Endogenous Real Business Cycles and International Specialization," *Theory, Policy and Dynamics in International Trade : in Honor of Ronald W. Jones*, W. Ethier, E. Helpman, and P. Neary, eds., Cambridge University Press, 213-236, 1993 (with K. Nishimura).

論文  
(英文)

- 20 "International Transfers in Dynamic Economies,"  
General Equilibrium, Growth and Trade, II : in Honor of Lionel W. McKenzie, M. Boldrin, B. Becker,  
R. Jones and W. Thomson, eds., Academic Press, 555-582, 1993.
- 21 "Optimal Chaos when Future Utilities are Discounted Arbitrarily Weakly,"  
Research in Non-Linear Analysis and Mathematical Economics, Lecture Note Series, T. Maruyama and  
W. Takahashi, eds., Institute of Mathematical Analysis, Kyoto University, 1993 (with K. Nishimura).
- 22 "Optimal Chaos, Non-Linearity and Feasibility Conditions,"  
Economic Theory 4, 689-704, 1994 (with K. Nishimura).
- 23 "Ergodic Chaos in Optimal Growth Models with Low Discount Rates,"  
Economic Theory 4 , 705-717, 1994 (with K. Nishimura and G. Sorger).
- 24 "Social Capital as Public Goods and Business Cycles,"  
Ricerche Economiche 18 , 185-193, 1994 (with K. Nishimura).
- 25 "Pecuniary Externalities of Futures Trading and Constrained Suboptimality,"  
Financial Economics 1-1 , 67-87, December, 1994.
- 26 "Durable Capital and Chaos in Competitive Business Cycles,"  
Journal of Economic Behavior and Organization 27, 165-181, 1995 (with K. Nishimura).
- 27 "Non-Linearity and Business Cycles in a Two-Sector Equilibrium Model : An Example with Cobb-Douglas  
Production Functions," Non-Linear Analysis in Mathematics and Economic Theory, T. Maruyama and  
W. Takahashi, eds., 1995, Springer-Verlag (with K. Nishimura).
- 28 "Non-Linear Dynamics and Chaos in Optimal Growth: An Example,"  
Econometrica 63-4, 981-1001, July, 1995 (with K. Nishimura).
- 29 "On the Least Upper Bound of Discount Factors that are Compatible with Optimal Period-Three Cycles,"  
Journal of Economic Theory 69-2 , 306-333, May, 1996 (with K. Nishimura).
- 30 "Chaotic Solutions in Dynamic Linear Programming,"  
Chaos, Solitons and Fractals 7-11 , 1941-1953 , 1997 (with K. Nishimura).
- 31 "On the Existence of Chaotic Solutions in Dynamic Linear Programming"  
Proceeding on the International Congress on Modelling and Simulation, ed. by D. McDonald and  
M. McAleer, Modelling an Simulation Society, 1997.
- 32 "On the Dual Stability of a von Neumann Facet and the Inefficacy of Temporary Fiscal Policy,"  
Econometrica 66-2, 427-452, March, 1998.
- 33 "Interior Topological Chaos with Arbitrarily Low Discount Rates,"  
Japanese Economic Review 49-3, 223-233, September, 1998 (with K. Nishimura and T. Shigoka).
- 34 "The Role of Capital Depreciation in Multi-Sector Models,"  
Journal of Economic Behavior and Organization 33 , 467-479, 1998 (with G. Baierl and K. Nishimura).
- 35 "Chaotic Solutions in Infinite-Time Horizon Linear Programming and Economic Dynamics,"  
Advances in Mathematical Economics 1, 115-126, 1999 (with K. Nishimura).
- 36 "Aid, Non-Traded Goods and the Transfer Paradox in Small Countries,"  
American Economic Review 89-3 (June) , 431-449, 1999 (with J. Nugent).
- 37 "Stability and Turnpike Theorems in Dynamic Competitive Equilibrium,"  
Japanese Economic Review, 50-4, 398-421, 1999.
- 38 "On the Existence of Chaotic Solutions in Dynamic Linear Programming,"  
Mathematics and Computers in Simulation 48, 487-496, 1999 (with K. Nishimura).

- 39 "Non-linear dynamics and chaos in optimal growth: a constructive exposition," Optimization and Chaos, ed. by Majumdar, M and Mitra, T, Springer-Verlag, Berlin, 258–295, 2000 (with Nishimura, K).
- 40 "Trade Imbalance and Domestic Market Competition Policy," International Economic Review, 42-3, 929-950, 2001.
- 41 "Chaotic Equilibrium Dynamics in Endogenous Growth Models," Journal of Economic Theory 96, 97-132, 2001 (with M. Boldrin, K. Nishimura, and T. Shigoka).
- 42 "Trade, Vertical Production Chain, and Competition Policy," Review of International Economics 11-2, 237-252, 2003 (with F. Dei).
- 43 "Optimal Topological Chaos in Dynamic Economies," Proceedings of Sixth International Conference on Difference Equations, Augsburg, Germany 2001, 189-198, 2004 (with K. Nishimura and T. Shigoka).
- 44 "Working and Training : A Nonlinear Dynamic Analysis of Human Capital Development," Japanese Economic Review 55-2, 119-140, 2004 (with K. Nishimura and T. Yagi).
- 45 "Discrete-Time in Economics : An Introduction," Journal of Difference Equations and Applications 10-5, 449-451, 2004 (with K. Nishimura).
- 46 "Short-Run Trade Surplus Creation," Journal of Difference Equations and Applications 10-5, 453-461, 2004.
- 47 "Optimal Competition Policy in a Model of Vertical Production Chain," S. Katayama and H. Ursprung, eds., International Economic Policies in a Globalized World, Springer, Berlin, 163-176, 2004.
- 48 "Coexistence of Large Firms and Less Efficient Small Firms under Price Competition with Free Entry," International Journal of Economic Theory 1," 167-188, 2005.
- 49 "Welfare Losses From Non-Tariff Barriers: The Japanese Beef Quota Case," Japanese Economic Review 56, 457-468, 2005 (with Rika Takahashi and Hideo Mizuno).
- 50 "The Bertrand Equilibrium in a Price Competition Game," Advances in Mathematical Economics 8, 449-465, 2006.
- 51 "Network Externalities, Discrete Demand Shifts, and Sub-Marginal-Cost Pricing," Canadian Journal of Economics (with Fumio Dei).
- 52 "Short-Run Trade Surplus Creation in a Two-Sector Setting," Japanese Economic Review (with Takakazu Honryo).
- 53 "A Price Competition Game under Free Entry," Economic Theory .
- 54 "International Game of Domestic Competition Policies," Journal of Economics of Kansei Gakuin University, 2006 (with Fumio Dei).
- 55 "Network Externalities, Lexicographic Demand Shifts, and Marginal Cost Dumping," Keio Economic Studies, 2006 (with Fumio Dei).
- 56 "Endogenous Price Leadership and Technological Differences," International Journal of Economic Theory (with Takashi Komatsubara).
- 57 "Short-Run Trade Surplus Creation in a Two-Sector Setting," Japanese Economic Review, 57-4, 476-482, 2006 (with Takakazu Honryo).
- 58 "Introduction," Grantmount Special Issue, International Journal of Economic Theory, 2, 171-173, 2006 (with K. Nishimura).
- 59 "Competition Policy or Tariff Policy : Which is More Effective?" Asia-Pacific Journal of Accounting and Economics, 13-2, 163-170, 2006 (with R. Takahashi and J. Kenzaki).

- 60 "Endogenous fluctuations in two-country models,"  
The Japanese Economic Review, 57-4, 516-532, 2006 (with K. Nishimura and A. Venditti).
- 61 "Necessity of a transversal condition in a firm's intertemporal optimization,"  
Journal of Difference Equations and Applications, 13-1, 2, 99-106, 2007.
- 62 "Law and economics of M&A markets," in M. Yano, ed., The Japanese Market-A Market Quality  
Perspective, Keio University Press, 2008 (with T. Komatsubara).
- 63 "Economic Analysis of Market Quality," in M. Yano, ed., The Japanese Market - A Market Quality  
Perspective, Keio University Press, 2008.
- 64 "Altruism as a Motive for Intergenerational Transfers,"  
International Journal of Economic Theory, 4-1, 2008 (with H. Fujiu).
- 65 "Competition policy as a substitute for tariff policy," in Sugata Marjit and Eden Yu, eds., Contemporary  
and Emerging Issues in Trade Theory and Policy, Elsevier, 2008 (with R. Takahashi and J. Kenzaki).
- 66 "On Yano's Price Leadership Game", International Trade and Economic Dynamics—  
In Memory of Koji Shimomura, Takashi Kamihigashi and Lex Zhao, eds., Academic Press, 2008.
- 67 "Competitive Fairness and the Concept of a Fair Price under Delaware Law on M&A,"  
International Journal of Economic Theory 4, 2008.
- 68 "On Professor Takashi Negishi's contributions to economic theory,"  
International Journal of Economic Theory 4, 2008, (with J.-M. Grandmont and K. Nishimura).
- 69 "On Yano's price leadership game," International Trade and Economic Dynamics :  
Essays in Memory of Koji Shimomura, ed. by T. Kamihigashi and L. Zhao, Springer, 513-523, 2008  
(with T. Komatsubara).
- 70 "The Foundation of Market Quality Economics," The Japanese Economic Review 60-1, 1-32, 2009.
- 71 "Optimal growth and competitive equilibrium business cycles under decreasing returns in two-country  
models," Review of International Economics 17-2, 371-391, May 2009  
(with K. Nishimura and A. Venditti).
- 72 "Expectation-driven fluctuations and welfare loss under free trade in two-country models,"  
International Journal of Economic Theory 6-1, 97-125, March 2010 (with K. Nishimura and A. Venditti).
- 73 "Trade Imbalances and Harmonization of Competition Policies,"  
Journal of Mathematical Economics 46- 4, 438-452, July 2010 (with T. Honryo)
- 74 "The 2008 World Financial Crisis and Market Quality Theory,"  
Asian Economic Papers 9- 3, 172-192, 2010.
- 75 "A Two-Country Game of Competition Policies,"  
Review of International Economics 19-2. 207-218, May 2011 (M. Yano and T. Honryo).
- 76 "A Fundamental Difficulty Underlying International Harmonization of Competition Policies,"  
International Journal of Economic Theory 7-1, 111-118, 211 (M. Yano and T. Honryo).
- 77 "Private Defense Of Intellectual Properties And Economic Growth," International Journal of Development  
and Conflict 1-3, 355-364, 2011 (Taro Akiyama, Yuichi Furukawa and M. Yano).
- 78 "Observability of Chaotic Economic Dynamics in the Matsuyama Model," Dimensions of Economic Theory  
and Policy : Essays in Honor of Anjan Mukherji, ed. by Krishnendu G. Dastidar, Hiranya Mukhopadhyay  
and Uday B. Sinha, Oxford University Press, 83-93, 2011 (M. Yano, K. Sato and Y. Furukawa).
- 79 "Comparative Dynamics in Stochastic Models with Respect to the  $L^\infty$ - $L^\infty$  Duality : a Differential  
Approach," Macroeconomic Dynamics 16, 127-138, April 2012 (K. Sato and M. Yano).

論文  
(英文)

- 80 “Legacy of Lionel McKenzie, 1”, The Legacy of Lionel W. McKenzie: Special Issue 1, International Journal of Economic Theory 8-1, 1-7, 2012, (Ronald W. Jones, K. Nishimura and M. Yano)
- 81 “Legacy of Lionel McKenzie, 2”, The Legacy of Lionel W. McKenzie : Special Issue 2, International Journal of Economic Theory 8-2, 2012, (Ronald W. Jones, K. Nishimura and M. Yano)
- 82 “The von Neumann–McKenzie facet and the JonesDuality theorem in two-sector optimal growth,” The Legacy of Lionel W. McKenzie : Special Issue 2, International Journal of Economic Theory 8-2, 213-226, 2012.
- 83 “Optimal Ergodic Chaos under Slow Capital Depreciation,” International Journal of Economic Theory 9-1, 57-67, 2013, (Kenji Sato and Makoto Yano).
- 84 "Capital Movements, Fragmentation, and Market Quality," Pacific Economic Review 18—5, December 2013, 559-560.
- 85 “Antitrust Policy” Versus “Industrial Policy,” in Rajat Acharyya and Sugata Marjit (eds.), Trade, Globalization and Development, Springer, 15-30, 2014,(Makoto Yano, Takakazu Honryo, and Fumio Dei).
- 86 "Destabilization Effect of International Trade in a Perfect Foresight Dynamic General Equilibrium Model," Economic Theory 55, 357-392, 2014, (Kazuo Nishimura & Alain Venditti & Makoto Yano)
- 87 "Wilfred J. Ethier on Trade and Trade Policy," International Journal of Economic Theory 10-1, 1-7, 2014, (Henrik Horn, Kazuo Nishimura and M. Yano)
- 88 "Market Quality and Market Infrastructure in the South and Technology Diffusion," International Journal of Economic Theory 10-1, 139-146, 2014,(Yuichi Furukawa and M. Yano)
- 89 “Participation of Ordinary Investors and Stock Market Quality: A Comparison between Japanese and US Markets,” Pacific Economic Review 19-5, 537–558, December 2014. (M. Yano and T. Komatsubara)
- 90 "Obscurantism in the Fukushima Nuclear Accident and a Neologism-Proof Equilibrium," Market Quality Discussion Series No.2015-004, March 2016, (Takakazu Honryo and Makoto Yano)
- 91 “Low and Economics on Market Quality,” RIETI Highlight, Vol.63, 2-6, 2016.
- 92 ”Corruption, Market Quality and Entry Deterrence in Emerging Economies,” RIETI Discussion Paper Series, 17-E-010, February 2017 (Krishnendu Ghosh Dastidar and Makoto Yano).

論文  
(日本語)

- 1 「経済援助におけるトランスファー・パラドックス」、『応用ミクロ経済学』、伊藤・西村編、東京大学出版会、1989, 173-192.
- 2 「アメリカの金融制度と日本の企業金融の国際化—情報公開制度とアンダーライティング制度の分析」、『自由化・国際化時代の企業金融の変貌—メインバンクの機能と変生』日本経済研究センター、1991, 1-44.
- 3 「証券市場の制度と規制—情報開示と内部情報取引の分析」、『日本経済：競争・規制・自由化』、藪下・国府田・秋山編、有斐閣、1992, 111-125.
- 4 「動学的一般均衡理論の展開：安定性とカオス」『現代の経済学』、岩井・伊藤編、東京大学出版会、1994.
- 5 「景気変動における偶然と必然：競争的市場経済モデルとカオス的経済循環」、『数理科学』、1994（西村和雄との共著）
- 6 「企業金融と資本形成：日米比較への理論的アプローチ」、『企業と経済』、若杉・倉沢・浅子編、日本評論社、1995.

論文  
(日本語)

- 7 「一般均衡モデルにおける財政政策の一時性と恒久性について」、『現代経済学の潮流 1998』、大槻・小川・神谷・西村編、東洋経済新報社、1998.
- 8 「市場競争と競争法」、『市場競争と市場価格』、倉沢編著、日本評論社、2005.
- 9 「M&A市場とその質」、成城大学経済学部紀要、2006.
- 10 「市場と市場競争のルール」、『法と経済学』、矢野編、東京大学出版会、2007.
- 11 「競争法」、『法と経済学』、矢野編、東京大学出版会、2007.
- 12 「優越的地位の濫用の禁止」、『法と経済学』、矢野編、東京大学出版会（村上政博と共著）、2007.
- 13 「M&A法」、『法と経済学』、矢野編、東京大学出版会、2007.
- 14 「付論：基礎概念の解説」、『法と経済学』、矢野編、東京大学出版会（小松原崇との共著）、2007.
- 15 「サブプライム金融危機—「市場の質理論」から見た原因と対策 [第1回]」、『経済セミナー』、2009年2・3月合併号
- 16 「サブプライム金融危機—「市場の質理論」から見た原因と対策 [第2回]」、『経済セミナー』、2009年4・5月合併号
- 17 「現代の金融危機と『市場の質理論』」、『学術の動向』、第14巻6号、pp.44-57、2009.
- 18 「市場の質の経済学」、『現代学の潮流』、東洋経済新報社、池田新介・市村英彦・伊藤史編、pp.19-40、2009.
- 19 「賃金形成から見た日本の労働市場の質について」、『日本の家計行動のダイナミズム [V] 労働市場の高質化と就業行動』、pp.71-79、2009、（三好向洋との共著）
- 20 「競争上公正性から見た我が国の労働市場の質—正規・非正規労働市場の垣根に関する実証分析」、『日本の家計行動のダイナミズム [VI] 経済危機下の家計行動の変容』、慶應義塾大学出版会、pp.245-272、2010（照山博司との共著）
- 21 「経済・市場に利他はあるか——市場の質理論の視点から」、『科学』、Vol.81-No1、岩波書店、pp.68-73、2011
- 22 「社会科学的人材開発のすすめ」、『きんか』63-11、近畿化学協会、pp68-73、2011
- 23 「証券市場とM&A市場」、『効率と公正の経済分析-企業・開発・環境-』青木玲子・浅子和美 編著、ミネルヴァ書房、第4章、pp.85-100、2012（小松原崇史との共著）
- 24 現代の金融危機と「市場の質理論」、『経済学は何をすべきか(書籍)』、日本経済新聞出版社、pp.165-195、2014
- 25 「日本の経済学術誌の将来性:編集長の視点(パネル討論1)」、『現代経済学の潮流2014』、岩本・神取・塩路・照山 編、東洋経済新報社、第4章、pp.153-182、2014(芹澤成弘・伊藤秀史・大垣昌夫・福田慎一との共著)
- 26 「科学技術を豊かさにつなげよう」、『なぜ科学が豊かさにつながらないのか?』、イントロダクション、pp1-16、2015(中澤正彦との共著)
- 27 「良い市場を作ろう」、『なぜ科学が豊かさにつながらないのか?』、第1話、pp.49-62、2015(中澤正彦との共著)
- 28 「ニーズからシーズへーエビデンス・ベース社会を作ろう」、『なぜ科学が豊かさにつながらないのか?』、第5話、pp81-98、2015
- 29 「文系・理系を考え直す—大学に望まれる人文社会科学の高度化」、『なぜ科学が豊かさにつながらないのか?』、第11話、pp.193-207、2015

- 30 「科学技術と市場の質」、『化学』、vol.71、No.2、pp.11、2016
- 31 「市場の質理論」、『市場の質と現代経済』、序章、pp.1-7、2016(古川雄一との共著)
- 32 「KHPSでみる日本の証券市場の質」、『市場の質と現代経済』、第1章、pp.11-32、2016(小松原崇史との共著)
- 33 「発展途上国における市場の質と市場インフラ」、『市場の質と現代経済』、第3章、pp.43-60、2016(古川雄一との共著)
- 34 「市場の質の経済動学」、『市場の質と現代経済』、第6章、pp.141-15、2016(佐藤健治との共著)
- 35 「金融危機後の公開市場操作のポートフォリオリバランス 効果：買入長期国債の残存期間別データの構築による検証」、Market Quality Discussion Series, No.2015-005, 2016(中澤正彦, 矢野誠)
- 36 「法と経済」、RIETI Highlight, Vol.60 Summer, p.11, 2016
- 37 「市場の質の法と経済学」、RIETI Highlight, Vol.61 Fall, p.26, 2016

その他  
(新聞)

- 1 「カオスの経済学」、経済教室、日本経済新聞、1992年11月18日 (西村 和雄と共著)
- 2 「経済成長とカオス」、経済セミナー、1993年4月－1994年3月 (西村 和雄と共著)
- 3 「証券市場の公正化急げ」、経済教室、日本経済新聞、1993年5月27日
- 4 「カオス」、経営学大辞典、中央経済社
- 5 「金融危機脱却の視点」、経済教室、日本経済新聞、2008年10月30日
- 6 ダイヤモンド・オン・ライン <http://diamond.jp/series/tsujihiro/10048/>
- 7 「金融危機再発防止と市場の『高質化』」、吉野直行共著、経済教室、日本経済新聞、2009年3月4日
- 8 「危機・先人に学ぶ マーシャル」  
9回連載、やさしい経済学、日本経済新聞、2012/6/18－6/28(平日)
- 9 インタビュー記事：矢野誠・京都大学経済研究所教授に聞く「企業はリスクに挑戦する姿勢を」、日経産業新聞「京都企業特集」、2016/1/27
- 10 新春特別コラム：2017年の日本経済を読む「サイロと垣根の克服」  
([http://www.rieti.go.jp/jp/columns/s17\\_0010.html](http://www.rieti.go.jp/jp/columns/s17_0010.html)) 2017/1

シンポジウム  
学会報告等

- 1 2008.5.31, 日本経済学会2008年度春季大会  
会長講演 “The foundation of market quality economics”
- 2 2008.11.22, 同志社大学経済学部創立60周年シンポジウム  
講演「市場の質と日本経済」
- 3 2008.11.28, 中京大学経済研究所セミナー  
報告「The Foundation of Market Quality Economics」
- 4 2008.12.4, 第1回慶應義塾大学・京都大学連携記念シンポジウム  
講演「経済学における学際研究」
- 5 2009.2.16, シンポジウム【サブプライム・ローン問題と金融市場の高質化】  
基調講演「金融市場の高質化とは」
- 6 2009.3.6－7, International Conference of Economic Research Institutes in East Asia  
Paper “Market Quality and Competition” (with Takashi Komatsubara)



- 7 2009.3.14, 国際ワークショップ Historical Analysis of Market Order and Institutions in China : Market Order in China Reconsidered 報告"Market Quality"
- 8 2009.3.24-27, Western Economic Association International, 8th Biennial Pacific Rim Conference, 龍谷大学, Keynote Address "Market Quality Theory and the Japanese Economy"
- 9 2009.3.24-27, Western Economic Association International, 8th Biennial Pacific Rim Conference , 龍谷大学, Session Chair and Speak Session "Market Quality Economics : Theory and Evidence"
- 10 2009.3.24-27, Western Economic Association International, 8th Biennial Pacific Rim Conference, 龍谷大学, Paper "Industrial Revolution Cycles and the Quality of Intellectual Property Markets"
- 11 2009.3.24-27, Western Economic Association International, 8th Biennial Pacific Rim Conference , 龍谷大学, Key note Panel "Our Current Financial and Economic Crisis"
- 12 2009.4.3, Third Keio/Kyoto International Conference on Market Quality Economics - International Economic Issues - IEFS Japan Annual Meeting Paper "Rochester Economics in Complex Equilibrium Dynamics"
- 13 2009.6.23, 横浜国立大学 学術講演会 講演「市場の質理論からみた世界金融危機」
- 14 2009.9.7, Asian Economic Panel Meeting 報告 "Avoiding Another Subprime-Type Crisis in Financial Markets"
- 15 2009.10.15, ミクロ経済学・ゲーム理論研究会 報告 "The 2008 World Financial Crisis and Market Quality"
- シンポジウム  
学会報告等 16 2009.12.11, 京都大学先端政策シンポジウム 基調講演 (1) 「世界金融危機と今後の経済政策のあり方」
- 17 2010.2.5, AEI-Four Joint Workshop on Current Issues in Economic Theory Paper "The Solution Orbit Map Approach to a Discrete-Time Dynamical System and Its Economic Application"
- 18 2010.5.23, IEFS China2010, 報告 "Trade Imbalances and Harmonization of Competition Policies"
- 19 2010.7.1, Western Economic Association International 85th Annual Conference Paper "The divide between Regular and Non-regular Employment in the Japanese Labor Market-A Market Quality Perspective"
- 20 2010.10.1, 京都大学附置研究所・センター第5回品川セミナー 講演「金融危機はなぜ起きたのだろうかー21世紀経済の進む道ー」
- 21 2011.2.4, General Equilibrium, Trade and Complex Dynamics in Memory of Professor Lionel McKenzie Paper "Decisions on Waiting under Uncertainty"
- 22 2011.2.12, 京都大学経済研究所 CAPS公開シンポジウム 「日本の経済財政政策ー2010年代の政策への提言」 基調講演「21世紀経済の進む道」
- 23 2011.5.14, 同志社大学経済学部主催パネルディスカッション 「震災復興と原発・電力不足問題を考える」、 報告「震災・原発事故後、いかに新しい日本経済・世界経済を創るか」
- 24 2011.7.19, 特別推進研究「経済危機と社会インフラの複雑系分析」 第1回ブレインストーミング会議, 報告「複雑系と経済分析」
- 25 2011.9.7, Koç University - Kyoto University International Symposium / Koç Üniversitesi - Kyoto Üniversitesi Uluslararası Sempozyumu, パネリスト「Economic Policies for Growth」

シンポジウム  
学会報告等

- 26 2011.9.12, 6th Annual Euromoney Japan Capital Markets & Global Borrowers Congress, パネリスト"State of the Nation : Time to Rebuild—Time to Restructure"
- 27 2011.11.18, The Chukyo-Kyoto International Conference on International Trade and Macroeconomic Dynamics, 報告 "Chaotic Industrial Revolution Cycles and Intellectual Properties Protection in an Endogenous-Exogenous Growth Model"
- 28 2011.12.15, 中京大学学部生向け特別講義、「社会科学的素養と原発事故」
- 29 2012.1.19, 中京大学経済学研究科学術講演会、報告"Chaotic Industrial Revolution Cycles and Intellectual Property Protection in an Endogenous—Exogenous Growth Model"
- 30 2012.3.17, 第7回京都大学附置研究所・センターシンポジウム 京都からの提言—21世紀の日本を考える, 講演「震災後の復興について」
- 31 2012.6.17, Market Quality ワークショップ, 報告「市場の質と経済危機について」
- 32 2012.9.27, Hokkaido & Kyoto Universities Joint International Conference on International Economics & Economic Theory, 報告, “Chaotic Industrial Revolution Cycles and Intellectual Property Protection in an Endogenous—Exogenous Growth Model”
- 33 2012.10.6, Asian Economic Panel Meeting, パネリスト, "Chaotic Industrial Revolution Cycles and Intellectual Property Protection in an Endogenous- Exogenous Growth Model"
- 34 2012.10.8, 日本経済学会2012年秋季大, 講演, 「託児サービスについて」
- 35 2012.10.14, Market Quality Research Project Workshop “Global Economy in Turmoil, 報告, “Price Competition or Price Leadership”
- 36 2012.10.23, UCLAセミナー, 報告, “Chaotic Industrial Revolution Cycles and Intellectual Property Protection in an Endogenous-Exogenous Growth Model”
- 37 2012.11.1, 京都大学経済研究所創立50周年記念事業 50周年記念講演会 「日本とアジアの経済力」、講演、 「金融危機はなぜ続くのか—21世紀経済の進むべき道」
- 38 2012.11.8, 青森公立大学日本経済概論および国際経済学の特別学部授業, 講演, 「社会科学的素養と原発事故」
- 39 2012.11.9, 青森公立大学経済学部セミナー, 講演, “Chaotic Industrial Revolution Cycles and Intellectual Property Protection in an Endogenous-Exogenous Growth Model”
- 40 2012.11.22, シンポジウム 経済学のフロンティアと日本経済の行方, 講演, 「市場の質理論から見た日本経済」
- 41 2012.12.5, エフエム京都 $\alpha$ -Station (89.4MHz) 15:20~15:40 (SUNNY SIDE BALCONY 内) 「経済学とは? & 日本経済のこれから」
- 42 2013.2.13, 日本学術会議: 経済学委員会市場とマクロ経済分科会, 報告, 「市場の質理論からみた金融危機」
- 43 2013.3.16, Western Economic Association International, 10th Biennial Pacific Rim Conference, 報告, "Chaotic Industrial Revolution Cycles and Intellectual Property Protection in an Endogenous-Exogenous Growth Model"
- 44 2013.6.7, Instability and public policies in a globalized world, マルセイユ, 講演”Chaotic Industrial Revolution Cycles and Intellectual Property Protection in an Endogenous-Exogenous Growth Model “
- 45 2013.11.1, Market Quality Workshop, 京都大学経済研究所 三田オフィス, 報告, ” Quality of US and Japanese Stock Markets “

- 46 2013.11.8, International Conference on Market Quality and Economic Institutions, 青森ワラッセ, 基調挨拶, "The Creation of High Quality Markets as a Target for Innovation Policy"
- 47 2013.12.3, Institutions, Markets, and Market Quality, 神戸大学六甲台本館208号室, 基調挨拶, "The Creation of High Quality Markets as a Target for Innovation Policy"
- 48 2013.12.13, Market Quality Workshop, 京都大学経済研究所北館101, 基調挨拶, "Market Quality and Innovation Policy",
- 49 2013.12.16, Market Quality Workshop, 京都大学経済研究所三田オフィス, セミナーチェア, "Market Quality Workshop – Law and Economics"
- 50 2014.1.29, 政策セミナー「21世紀の科学的知識と科学技術イノベーション政策」シリーズ第3回, JST 東京本部別館, 招待講演, 「市場の質理論と科学技術」
- 51 2014.2.15, 京都大学経済研究所シンポジウム<明るく楽しい少子高齢化社会への道筋>シリーズ第1回「豊かさを実現するための科学技術と経済運営 —少子高齢化社会に直面する日本の挑戦」, 京都大学百周年時計台記念館 百周年記念ホール, 基調講演(課題の提示), パネルディスカッション, 「市場の質理論と科学技術」
- 52 2014.3.29, 京都大学経済研究所シンポジウム<明るく楽しい少子高齢化社会への道筋>シリーズ第3回「理論と実証に基づく政策の確立に向けて 国際機関の現場から」, キャンパスプラザ第3講義室, 基調講演(課題の提示), パネルディスカッション, 「市場の質理論と科学技術」
- 53 2014.4.19, 京都大学経済研究所シンポジウム<明るく楽しい少子高齢化社会への道筋>シリーズ第4回「科学技術振興と豊かさのためのシステム形成」, 京都大学医学部創立百周年記念施設山内ホール, 課題の提示「豊かな社会と市場の役割」, パネルディスカッション,
- 54 2014.6.21, 京都大学経済研究所シンポジウム<明るく楽しい少子高齢化社会への道筋>シリーズ第5回「科学技術振興と経済活性化にむけた大学教育の役割」, 京都大学百周年時計台記念館国際交流ホール I, 開会挨拶・課題の提示「教育と市場の質」, パネルディスカッション,
- シンポジウム  
学会報告等
- 55 2014.6.30, Market Quality Workshop, 京都大学経済研究所三田オフィス, ワークショップチェア
- 56 2014.7.14, 京都大学経済研究所シンポジウム<明るく楽しい少子高齢化社会への道筋>シリーズ最終回, 京都大学東京オフィス会議室2, 挨拶「シンポジウムシリーズ総括、市場の質」
- 57 2014.8.20, 14th SAET Conference, 早稲田大学, セッション"Competition Theory and Market Quality", セッションチェアパーソン
- 58 2014.8.22, Market Quality Workshop, 京都大学経済研究所三田オフィス, ワークショップチェア
- 59 2014.8.25, Workshop on Macro Dynamics and Market Quality, 報告, "Chaotic Industrial Revolution Cycles and Intellectual Property Protection in an Endogenous-Exogenous Growth Model"
- 60 2014.9.24, Second Conference on Institutions, Markets, and Market Quality - IEFS Japan Annual Meeting 2014-, 神戸大学, セッションチェア
- 61 2014.10.12, 日本経済学会2014年秋季大会パネル討論「豊かな社会と科学技術 —トランスサイエンスとしての経済学」, 問題提起「科学技術振興と経済学」
- 62 2015.2.18, 科学技術振興機構(JST), 東京本部 住宅棟一階会議室, 報告「公共財としての社会科学データ構築の将来像」
- 63 2015.3.26, 京都大学経済研究所主催シンポジウム「自然科学と人文・社会科学の連携」, 報告「科学技術と豊かさ」, パネルディスカッション
- 64 2015.5.12, 諸費者庁講演会, 消費者庁, 招待講演「消費市場の質の問題について」
- 65 2015.8.28, Lectures by leading Japanese academics: Economic Development and Market Quality, Bank of Mongolia, 基調講演 "Market Quality and Economic Development"

- 66 2015.10.9, 2015 SSK International Conference on Distributive Justice, Hotel Ibis Seoul Myeong-Dong, 招待講演, “Obscurantism and the Fukushima nuclear accident in a neologism-proof equilibrium”
- 67 2015.10.24, シンポジウム「環境・資源・イノベーション」, 京都大学芝蘭会館山内ホール(京都)パネル討論, 「イノベーション社会の構築に向けた理系と文系の連携について」
- 68 2015.10.28, シンポジウム「豊かさを育む社会のあり方を考える」, 新都ホテル(京都), 問題提起「競争のルールと市場の質」, パネル討論, 「豊かさを育む社会のあり方」
- 69 2015.11.4, 経済学会学術講演会, 九州国際大学, 招待講演, 「社会科学の役割について」
- 70 2016.1.9, 京都大学経済研究所シンポジウム「モンゴルと京都 経済発展と市場の質」, 京都大学国際科学イノベーション棟, 趣旨説明
- 71 2016.2.5, International Symposium on Law and Economics, Bank of Mongolia, 招待講演, "Importance of Law and Economics"
- 72 2016.3.22, 公開シンポジウム「ダイバーシティ経営とワーク・ライフ・バランス」, 日本学術会議行動, 挨拶
- 73 2016.5.24, BBLセミナー講演, 「市場の質の法と経済学」, 経済産業研究所
- 74 2016.8.6, 京都大学経済研究所シンポジウムシリーズⅡ:豊かさを育むエビデンスベース社会の実現に向けて第1回「科学技術とイノベーション政策」, 新・都ホテル陽明殿, 問題提起「市場の質とイノベーション政策」
- 75 2016.8.6, 京都大学経済研究所シンポジウムシリーズⅡ:豊かさを育むエビデンスベース社会の実現に向けて第1回「科学技術とイノベーション政策」, 新・都ホテル陽明殿, パネルディスカッション「豊かさを育むイノベーション政策」
- 76 2016.11.8, RIETI-CEPRワークショップ, オープニングプレゼンテーション "Brexit from the Viewpoint of a Japanese Economist," 経済産業研究所
- 77 2017.2.4, 京都大学経済研究所シンポジウムシリーズⅡ:豊かさを育むエビデンスベース社会の実現に向けて第2回「文理融合とエビデンスベース・ポリシーの推進」, 京都大学国際科学イノベーション棟シンポジウムホール, 問題提起「市場の質とイノベーション政策」
- 78 2017.2.4, 京都大学経済研究所シンポジウムシリーズⅡ:豊かさを育むエビデンスベース社会の実現に向けて第2回「文理融合とエビデンスベース・ポリシーの推進」, 京都大学国際科学イノベーション棟シンポジウムホール, パネルディスカッション「イノベーションにおける文理融合」
- 79 2017.3.18, 京都大学経済研究所シンポジウムシリーズⅡ:豊かさを育むエビデンスベース社会の実現に向けて第3回「アジアの中の日本～アジア経済・金融の最前線～」, 新・都ホテル陽明殿, 閉会  
始末

氏名：矢野 誠

【研究領域】

理論経済学、公共経済学

【現在の研究テーマ】

市場理論、経済動学、国際経済、数理経済学、法と経済学

【これまでの研究内容】

1980年代以降、盛んになった多人数の消費者を持つ動学的均衡理論の研究を他に先駆けて行った研究者の一人である。この分野では、一連の論文を通じて、通常最適計画モデルとは異なり、動学的均衡経路が初期条件に依存する定常状態に収束することを示した。さらに、定常状態の初期条件への依存度は長期利子率の低下とともに低まることを示した。財政政策を通じた消費者間の初期資源の純粋移転は経済の動学的経路にはほとんど影響しないという結論を証明することで、フリードマンの恒常所得仮説のもとでの予想を厳密な一般均衡モデルではじめて証明した。また、1960年代以来、多くの国際経済学者によって検討された「多人数のトランスファー・パラドックス」をはじめて完全な形で解いたことでも知られる。1990年代には、複雑系、非線形動学の分野で西村和雄との共同研究を手がけ、動学的均衡経路に観察可能なカオスが発生する可能性を他に先駆けて証明した。その他、研究分野は広範に及び、「国際貿易」「公共経済学」「マクロ経済学」「規制の経済学」「ゲーム理論」といった幅広い分野の理論的業績を上げている。

【現在の研究内容】

本年度は、「市場の質」の経済学の構築に向けて研究を進めるなかで、2008年夏に起きた世界金融危機に関して、「市場の質」という観点から新たな分析を行った。この分析を通じ、日米の金融政策の誤り、金利裁定理論の過信、証券格付の誤り、などが互いに連動して、CDS市場の数量バブルを形成したことを明らかにした。CDS市場でのバブルの形成は金融市場における市場の質の低下に起因しているとみることができ、このバブルの崩壊が金融危機の直接の原因となったと考えられる。価格が無制限に上昇する通常バブル（価格バブル）と比べ、今回のバブルは取引数量が無制限に上昇したことに特徴がある。価格情報と比べると、数量情報の把握は非常に困難であり、そのためバブルの存在の確認が遅れ、極めて大きな金融危機につながったと考えられる。

「市場の質」は、厳密に言うと、資源配分の効率性と取引過程や価格形成の公正性という二つの概念を総合する指標と定義することができる。効率性に関しては、すでに多くの研究がなされているが、取引過程の公正性に関する既存研究は存在せず、正確な定義も与えられていなかった。本年の研究では、この概念の正確な定式化が行われた。一般に、公正性とは、多くの人に妥当として受け入れられたルールや法律が遵守されている状態をさすものであると定義される。

今年度は、この意味での公正性の基準となる基本的ルールについて分析をすすめた。法学でも、経済学でも、市場経済を支える基本的ルールとして、① 私有財産制度、② 取引の自発性原則という二つのルールの重要性が指摘されてきていた。これに対し、市場競争を支えるルールとして、③ 無差別性原則が極めて重要であることを、法と経済学的な視点から明らかにした。ここで言う無差別性原則という

のは「市場では、何人も、経済外的な条件によって差別することなく、誰もが誰とでも自由に取り木できる」という原則的なルールのことを指す。このようなルールの重要性は、Yano (2008, IJET) で理論的な側面から、明らかにされているが、このルールが公正性の要件である「多くの人に妥当として受け入れられてきた」か否かについては明らかにされていない。過去の判例や現在存在するさまざまなルールにもとづいて、この点を明らかにする研究を開始した。

氏名	要藤 正任	Masato Yodo
生年	1972年	
学歴	1995年	東京大学経済学部経済学科 卒業
	2003年	東京大学大学院経済学研究科修士課程 修了
	2012年	ヨーク大学大学院修士課程 修了
学位	1995年	学士(経済学) (東京大学)
	2003年	修士(経済学) (東京大学)
	2012年	MSc in Economic and Social Policy Analysis (ヨーク大学)
職歴	1995年4月	建設省住宅局民間住宅課
	1996年9月	建設省建設経済局調査情報課
	1998年4月	農林水産省経済局国際協力計画課
	2000年4月	経済企画庁総合計画局計画官(地域経済担当)付専門調査委員
	2001年1月	内閣府政策統括官(政策運営担当)付参事官(企画・経済・景気対策)付政策企画専門職
	2003年4月	国土交通省国土計画局大都市圏計画課課長補佐
	2005年9月	国土交通省航空局飛行場部管理課空港地域活性化調整室課長補佐
	2006年10月	国土交通省航空局技術部運航課課長補佐
	2007年4月	国土交通省四国地方整備局建政部都市調整官
	2009年4月	国土交通省土地・水資源局土地政策課土地企画調整室企画専門官
	2012年9月	国土交通省土地・建設産業局不動産市場整備課不動産市場企画調整官
	2013年7月	国土交通省総合政策局政策課政策調査室長
所属学会	政策分析ネットワーク、日本不動産学会	
著書	<ol style="list-style-type: none"> <li>1 「国土交通白書2014」(編集・一部執筆) 日経印刷 2014年</li> <li>2 「平成25年度版 土地白書」(編集・一部執筆) 勝美印刷 2013年</li> <li>3 「平成23年度版 土地白書」(編集・一部執筆) 勝美印刷 2011年</li> <li>4 「平成22年度版 土地白書」(編集・一部執筆) 勝美印刷 2010年</li> </ol>	
論文	<ol style="list-style-type: none"> <li>1 「PFI事業におけるVFMと事業方式に関する実証分析ー日本のPFI事業のデータを用いてー」(溝端泰和氏、林田雄介氏との共著)、『経済分析』、内閣府経済社会総合研究所、2017年</li> <li>2 「エリアマネジメントによる地価への影響の定量分析」(平山一樹氏、御手洗潤氏との共著)、日本不動産学会 2015年度秋季全国大会(第31回学術講演会)論文集 審査付論文、2015年</li> <li>3 「道路整備は周辺地域に何をもたらすのか?」、『季刊政策分析』第5巻(1・2)、5-16、2010年</li> <li>4 「ソーシャルキャピタルは地域の経済成長を高めるかー都道府県データによる実証分析」、『国土交通政策研究』、第61巻、2005年</li> </ol>	

- ディスカッション・ペーパー
- 1 『社会資本によるスピルオーバー効果と地域経済成長 -市町村データを用いた高速道路整備効果の実証分析-』(共著)、京都大学経済研究所ディスカッション・ペーパー No.1603
  - 2 「政府の要請は企業行動を変えるか? -「下請取引等実態調査」を用いた建設企業の賃金引き上げの実証分析-」(共著)、京都大学経済研究所 ディスカッション・ペーパー No.1602
- 受託研究
- 1 「ソーシャル・キャピタルの世代間継承メカニズムの検討」(JST-RISTEX「持続可能な多世代共創社会のデザイン」研究開発領域 平成28年度採択プロジェクト)
  - 2 「下水道事業における中期収支見通しの推計モデルに関する調査分析業務」(平成28年度国土交通省委託調査)
  - 3 「社会資本整備がもたらす経済効果等に関する調査分析業務」(平成27年度国土交通省委託調査)
- シンポジウム・その他
- 1 「不動産市場の動向と市場を巡るこれからの課題」東京大学大学院経済学研究科附属日本経済国際共同研究センター 住宅生産団体連合会プロジェクト 第52回住宅政策研究会 2014年10月7日 東京大学
  - 2 「平成25年度国土交通白書について」一般社団法人建設広報協議会 第8回国土交通セミナー 2014年7月31日
- 教育活動
- 「社会資本の政策分析」京都大学公共政策大学院、京都大学大学院経済学研究科(平成26年度後期、平成27年度後期、平成28年度後期)
- 「国土交通政策の経済分析」京都大学公共政策大学院、京都大学大学院経済学研究科(平成27年度前期、平成28年度前期)



氏名： 要藤 正任

**【研究領域】**

公共経済学、地域経済と社会資本、ソーシャル・キャピタル

**【現在の研究テーマ】**

人口減少下における社会資本整備のあり方に関する研究

ソーシャル・キャピタルと経済との関わりに関する研究

**【これまでの研究内容】**

社会資本は、経済活動の生産性を高め経済社会が効率的に回るようにするために不可欠なものの一つですが、1990年代のバブル崩壊後の拡張的な財政政策に対する批判から、そのあり方については様々な検証が行われています。特に地方における公共投資や社会資本整備のあり方については、その経済効率性等の観点から様々な研究が行われてきました。こうした背景の中、これまでに携わってきた業務との関係から、社会資本と地域経済との関わりに着目した研究を行ってきました。

また、土地政策に携わってきた経験から、我が国の不動産市場の課題や今後の動向についてマクロ経済との関わりという観点からいくつかの研究を行ってきました。こうした研究の成果は、これまでに執筆に携わってきた土地白書に反映されています。

**【現在の研究内容】**

高齢化や人口減少が進む中で、社会資本整備と地域経済との関わりは重要なテーマの一つであり、社会資本に係る様々な取り組みやその影響について分析し、その効果が最大化されるような制度設計や政策を考えていくことが重要と考えています。こうした問題意識を背景に、2014年度には民間事業者が公共サービスを提供するPFIスキームから生まれるVFM(Value For Money)と事業方式との関係について分析を行い、2015年度には市町村別・産業別データを用いて高速道路整備が地域経済に与える影響についての定量的な分析を行いました。また、2016年度には下水道事業に関する分析を行い、市町村別の下水道需要や維持管理費の将来予測を行うための手法の検討を行っています。

こうした物的な社会資本のほか、人と人との信頼、互酬性の規範をあらわすソーシャル・キャピタル（社会関係資本）についての研究にも取り組んでおり、ソーシャル・キャピタルが社会経済全般や地域経済において果たす役割、また、ソーシャル・キャピタルがどのような要因・背景から醸成・蓄積されるのかといったテーマについて定量的な研究を進めていきたいと考えています。2016年度には国立研究開発法人科学技術振興機構社会技術研究開発センター（JST-RISTEX）の「持続可能な多世代共創社会のデザイン」研究開発領域からの支援を受け、研究開発プロジェクト「ソーシャル・キャピタルの世代間継承メカニズムの検討」としてソーシャル・キャピタルや地域活動等の親子間での意識の継承に関する調査研究を行っており、引き続きソーシャル・キャピタルに関する研究を進めていくこととしております。