

量子渦の再結合と音波の放出 -GP 方程式による数値解析-

阪市大院理, 九工大工^A 小川 伸一郎, 坪田 誠, 服部 裕司^A

Shin-ichiro Ogawa, Makoto Tsubota, Yuji Hattori^A

Department of Physics, Osaka City University,

^ADepartment of Computer Aided Science, Kyusyu Institute of Technology

1 目的

常流動成分がほとんど存在しない極低温領域における量子渦が再結合するかどうかは重要な問題である。常流体中の渦糸は粘性により再結合を行うことが知られているが、粘性の機構が存在しない超低温領域では再結合を起こすかどうかは自明ではない。そこで凝縮体の運動を記述する Gross-Pitaevskii 方程式を用いてその運動を解析する。

2 超流動中の渦糸

超流体流がある一定の流速を超えると渦糸が生成される。この渦糸は循環が量子化されていて、

$$\Gamma = \oint \mathbf{v} \cdot d\mathbf{l} = \kappa n, \quad n = 0, 1, 2, \dots, \quad \kappa: \text{循環量子} \quad (1)$$

であり、⁴He では $\kappa = 0.998 \times 10^{-3} \text{cm}^2/\text{s}$ である。z 軸上に渦糸が存在する場合、式 (1) からこの渦糸が周りに作り出す速度場は円筒座標系で

$$v(r) \propto \frac{\kappa}{2\pi r} \quad (2)$$

となり、渦糸の中心で速度場が発散する。また常流対中の渦とは異なり渦糸の中心に密度のゼロ点がある (図 1)。この芯の構造の違いが量子渦の再結合の要因になっている。

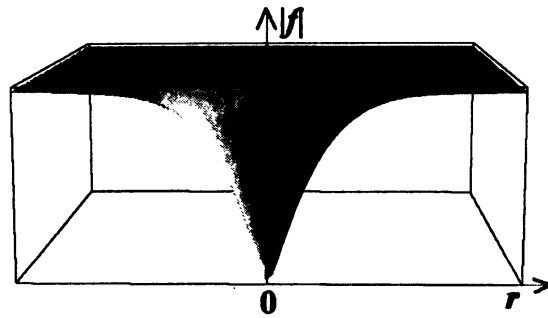


図 1: 1本の渦糸の密度変化

3 Gross-Pitaevskii 方程式

超流体は凝縮体の運動に支配される。凝縮体の運動を記述する方程式は Gross-Pitaevskii 方程式

$$i\hbar \frac{\partial \Psi(\mathbf{r})}{\partial t} = -\frac{\hbar^2}{2m} \nabla^2 \Psi(\mathbf{r}) + g |\Psi(\mathbf{r})|^2 \Psi(\mathbf{r}) \quad (3)$$

である。ここで相互作用定数 g は s 波散乱長 a を用いて $g = 4\pi\hbar^2 a/m$ と表される。

また再結合の際の音波の放出を解析するために、エネルギーを4つの成分、運動エネルギーの圧縮成分と非圧縮成分、内部エネルギー、量子エネルギーに分割する。 $\mathbf{v} = \hbar \nabla \theta / m$ より

$$E_{\text{total}} = E_{\text{kin}}^i + E_{\text{kin}}^c + E_q + E_{\text{int}} \quad (4)$$

$$E_{\text{kin}}^c = \frac{1}{2(2\pi)^3} \int d^3x ((|\Psi|\mathbf{v})^c)^2, \quad E_{\text{kin}}^i = \frac{1}{2(2\pi)^3} \int d^3x ((|\Psi|\mathbf{v})^i)^2 \quad (5)$$

$$E_{\text{int}} = \frac{1}{2(2\pi)^3} \int d^3x (|\Psi|^2)^2, \quad E_q = \frac{1}{2(2\pi)^3} \int d^3x (\partial_j |\Psi|)^2 \quad (6)$$

$$|\Psi|\mathbf{v} = (|\Psi|\mathbf{v})^i + (|\Psi|\mathbf{v})^c, \quad \nabla \cdot (|\Psi|\mathbf{v})^i = 0, \quad \nabla \times (|\Psi|\mathbf{v})^c = 0$$

である。音波が発生すると運動エネルギーの圧縮成分が増加し、渦糸の長さが減少すると量子エネルギーが減少する。各エネルギーの時間発展を調べることによりさまざまな現象を解析することができる。

4 数値計算法

凝縮体の運動方程式 (3) を用いて渦糸の再結合を解析する．まず数値計算のために式 (3) を無次元化する．無次元化された量を \sim を用いて $\tilde{x} = x/l$, $\tilde{\Psi} = f = \Psi/l^{-3/2}$, $\tilde{t} = t/(2ml^2/\hbar)$, $\tilde{g} = 8\pi a/l$ となり，無次元化された方程式は

$$i\frac{\partial f}{\partial t} = -\nabla^2 f + |f|^2 f \quad (7)$$

となる．ここで $l = 8\pi a$ とした．

数値計算のアルゴリズムとして *Split Step Fourier Method* を使用し， x, y, z 各方向に周期的境界条件を採用する．

5 渦糸の再結合の詳細

量子渦の再結合の詳細を調べるために図 2(1) のように互いに垂直に置かれた渦糸の運動を解析する．図 2 は $|f| = 0.1$ の等値面を表示している．渦糸は局所的に反平行になるように近づき (図 2(2)-(3))，繋ぎ変えを起こし ((4))，離れていく ((5)-(6))．これは渦糸近似 [1] や古典流体での運動とほぼ一致している．図 3 はより芯に近い部分である $|f| = 0.03$ の等値面を示している．古典流体のように橋桁状の再結合ではなく，1点で交わり，渦芯の繋ぎ変えを行う．

6 互いに反平行な渦糸の消滅と音波の放出

次に渦糸消滅時の音波の放出を調べる．図 4 は初期状態 (1) からの時間発展を示している．最初反平行に配置された渦糸は互いの速度場により近づき，消滅する ($t \sim 0.2$)．消滅時に音波が発生しているかどうかを調べるために超流体の密度変化を調べた (図 5)．初期状態に存在する量子渦の芯 (図 5(1) 下部の突起) が $t \sim 0.242$ には消えている．また図 5(4) には伝播する密度波が現れている．図 6 では密度波の伝播がはっきりとわかる．図 7 は各エネルギー成分の変化を示している．量子渦が消滅する $t \sim 0.2$ から運動エネルギーの圧縮成分が増加していることから，音波の放出と渦糸の消滅

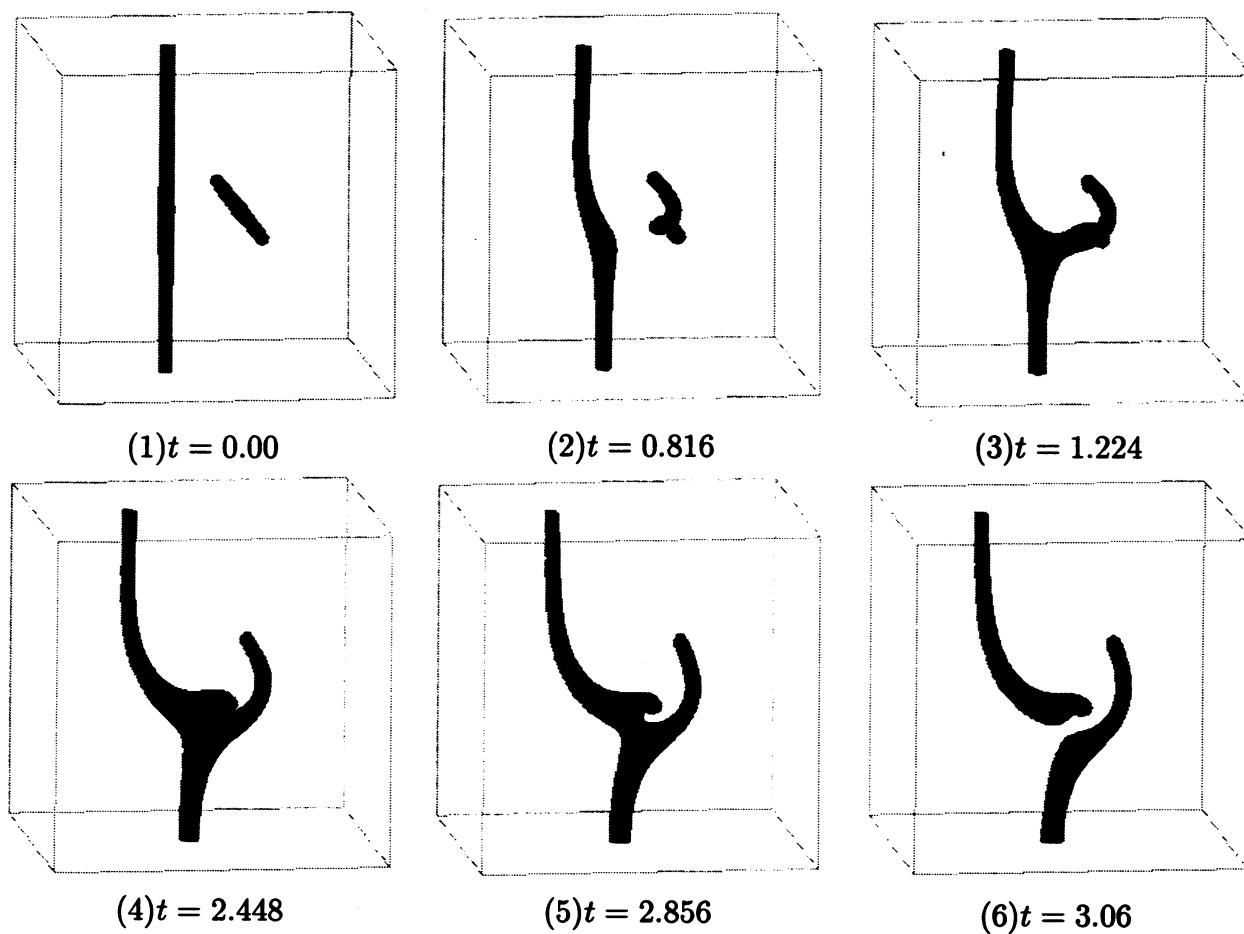


図 2: 互いに垂直な配置での渦糸の運動. 図は $|f| = 0.1$ の等値面を表示している. 局所的に反平行になりながら互いに近づき ((1)-(3)), 再結合を行った後離れていく.

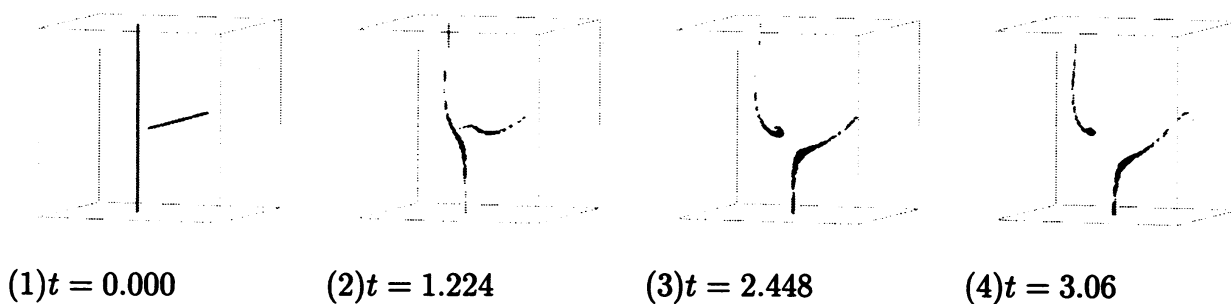


図 3: 図は $|f| = 0.03$ の等値面を表している. 渦芯は橋桁状の再結合をせずに 1 点で交わり渦芯の繋ぎ変えをおこす.

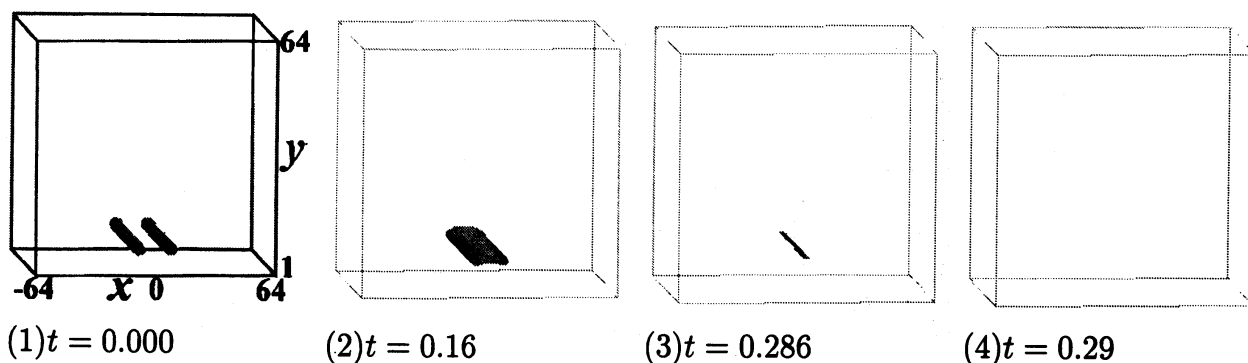


図 4: 図は $|f| = 0.06$ の等値面を示している. 2本の反平行な渦糸は互いの速度場により近づき消滅する.

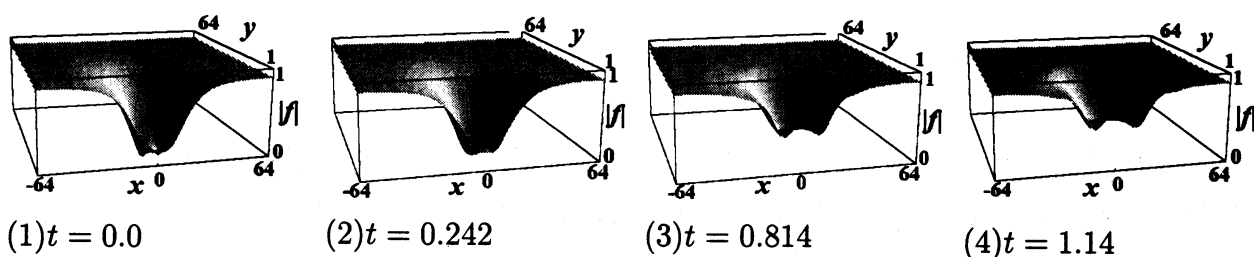


図 5: $t = 0.0$ にある小さな突起が $t = 0.242$ ではなくなっている. 再結合により芯の構造が消えている. また $t = 1.14$ ではさざなみのようなものが見える. これが音波である.

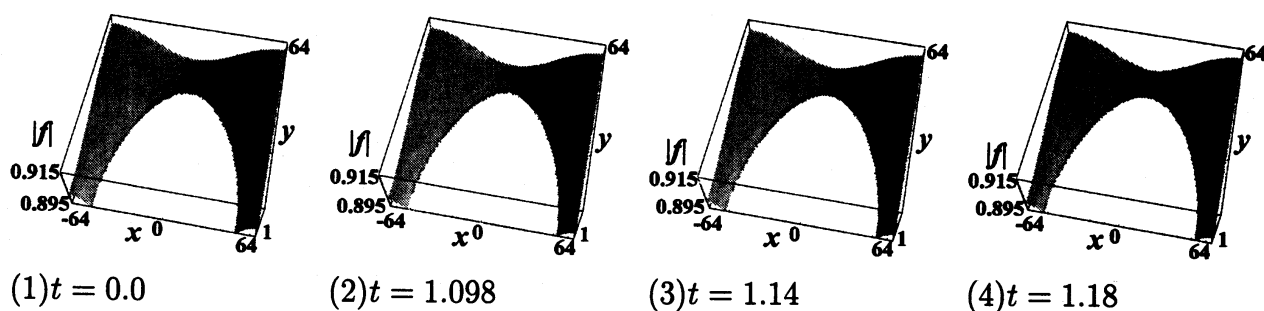


図 6: $t = 0.0$ には無い波が $t \simeq 1.1$ でははっきりとみえる. 密度波が伝播する様子がわ

が深く関連していることがわかる。しかし非圧縮成分も増加している。

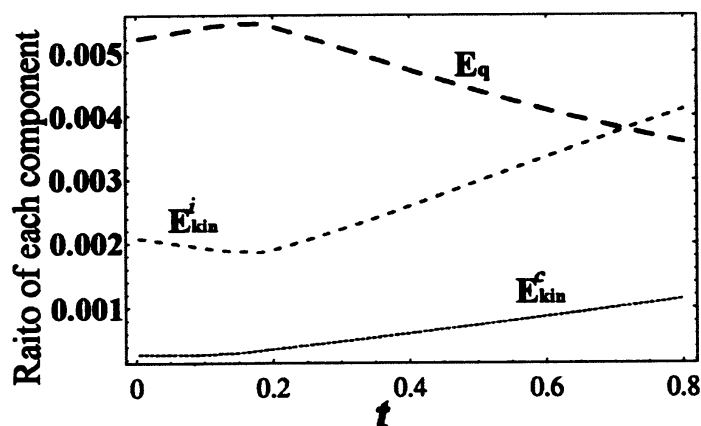


図 7: 再結合後 ($t \sim 0.2$), 圧縮成分 (E_{kin}^c) が増加し, E_q が減少する。これは渦糸の芯の消滅によるものと考えられる。しかし, $t \sim 0.2$ で非圧縮成分も増加しはじめる。

7 多段再結合と渦糸長の減衰

次に図 8(1) に示される初期状態からの時間発展を調べる。渦糸は再結合を経て小さな渦輪へと分割されていく ((2)-(12))。小さな渦輪は自らの速度場により消滅する。再結合により放出された音波の伝播する様子が図 9 に示されている。さらに詳しく見るために伝播する部分を拡大する (図 10)。音波が伝播する様子をはっきりとわかる。図 11 は各エネルギー成分の変化を示している。運動エネルギーの圧縮成分は再結合ごとに増加している。前節と同様に音波の放出と再結合が深く関連しているのがわかる。

8 エネルギー成分の変化

6 節と 7 節で見たように運動エネルギーの圧縮成分と渦糸の再結合 (消滅) は密接に関連している。2 つのシミュレーションともに再結合 (消滅) ごとに圧縮成分が増加している。しかし, 非圧縮成分は異なる振る舞いを示す。その違いとして,

- 6 節では渦糸の芯の構造のうち $|f| = 0$ の部分は消えるが, その周りの速度場や渦糸の芯の構造の名残りはすぐには消えない。

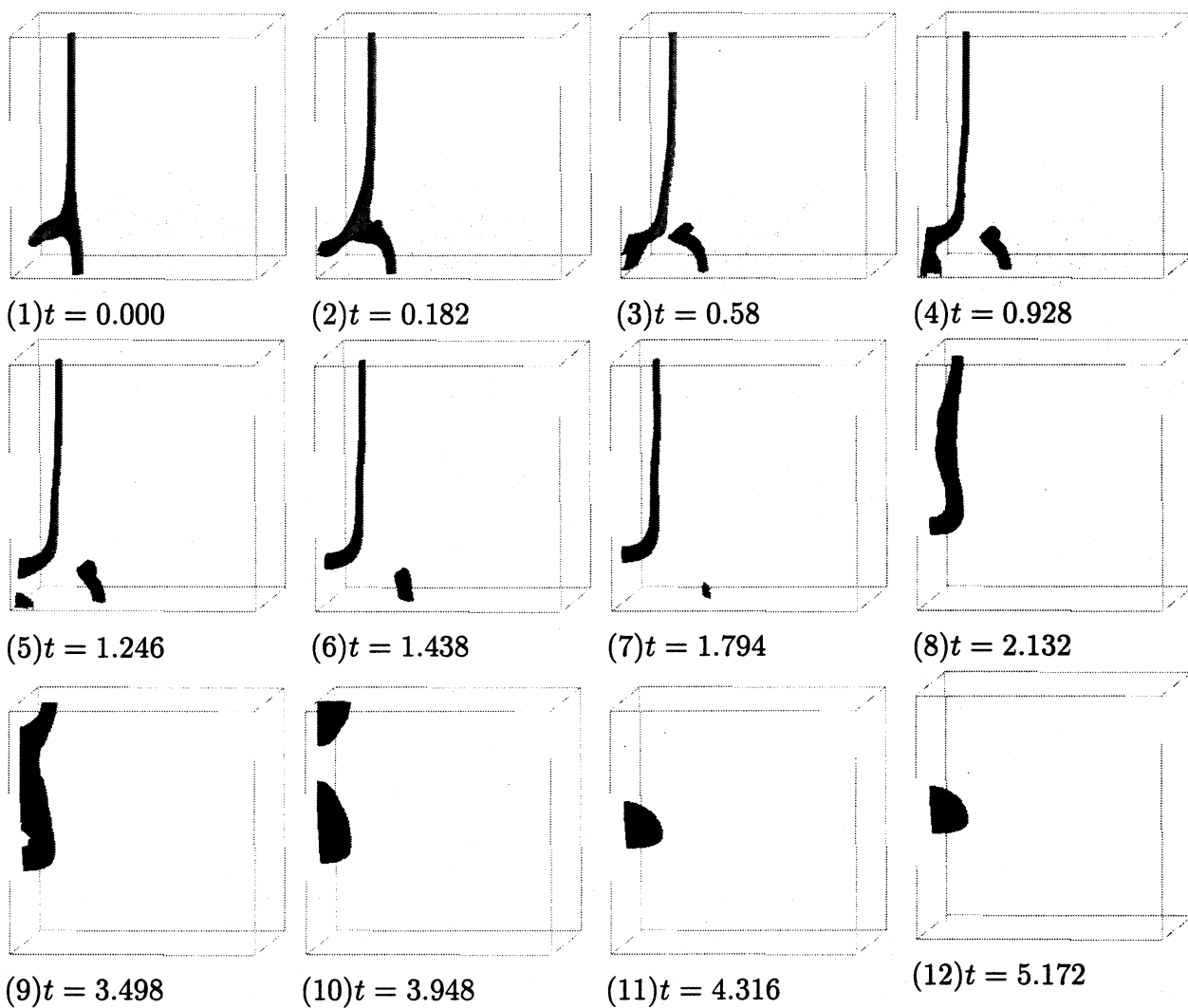


図 8: 局所的に反平行になるように近づき再結合する。また時間とともに渦糸の長さが減衰してゆく。

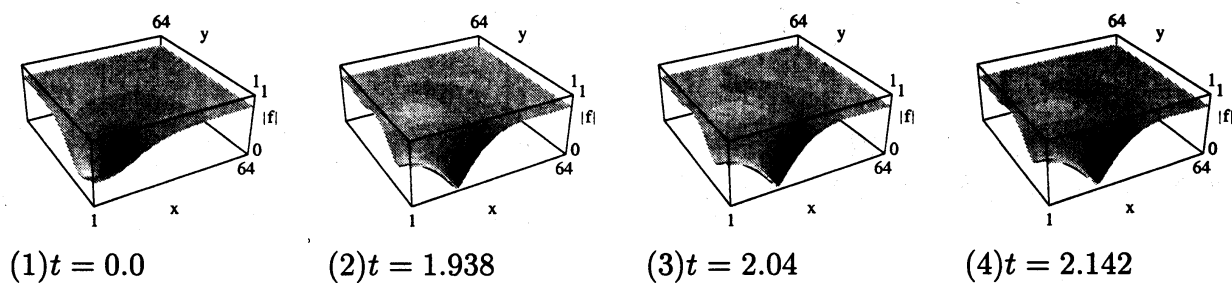


図 9: 小さいが $t = 0.0$ にはなかった小さなさざなみが $t \sim 1.9$ では見えている。

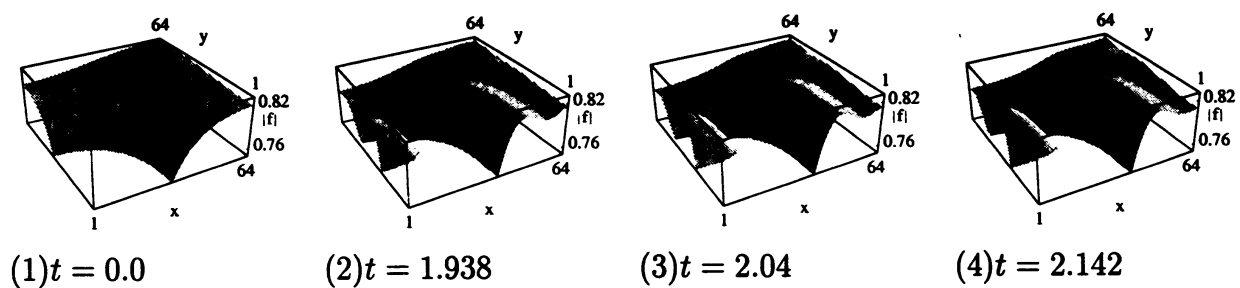


図 10: $t \sim 1.8$ 程度から、徐々に渦糸から遠ざかる音波が見えてくる。

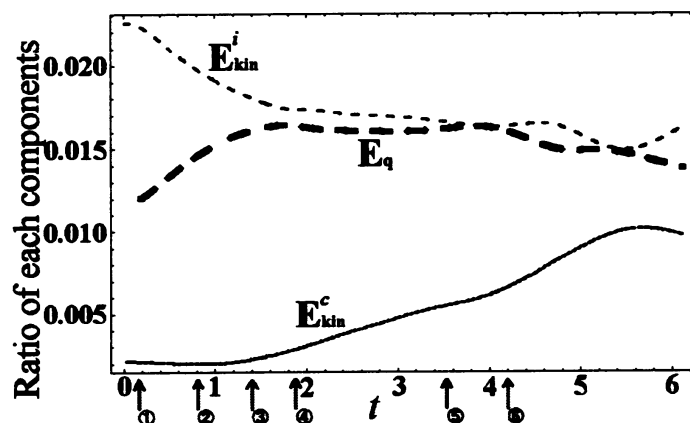


図 11: 再結合を経る毎に圧縮成分が増加していく。先程とは異なり非圧縮成分が減少する
横軸下部の数字は再結合の起きる時刻を示している。

- 7節では周りの速度場は再結合後も再結合点近傍に存在する渦芯によって他のエネルギー成分へと転化される

が挙げられる。これらの現象には音波と渦糸との相互作用が重要であると考えられる。

9 まとめ

数値計算により量子渦糸が再結合することを示した。互いに垂直に配置された2本の渦糸は反平行になるように近づき、局所的に繋ぎ変えを行う。再結合のとき渦芯は一瞬重なり芯の繋ぎ変えを行った後離れていく。これは古典粘性流体の再結合とは異なっている。

次に再結合時に音波が放出されることを示した。再結合後に密度波が伝播することを確認した。また再結合(消滅)時に運動エネルギーの圧縮成分が増加することから渦糸の再結合(消滅)と音波の放出に密接な関連があることを示した。しかし非圧縮成分の振る舞いには大きな違いが見られた。この違いは再結合後に再結合点近傍に渦糸が存在しているかどうかにあると考えられる。再結合により発生した音波や再結合点周りの速度場が渦糸とどのような相互作用をするのかが重要になる。

今後の課題として渦糸と音波の相互作用の詳細の解析やその際に渦糸自身の波(Kelvin波)等の詳細の解明すること等があげられる。これらについては現在解析中である。

補遺: Kelvin の循環定理

超流体中での Kelvin の循環定理について述べておく。これは非粘性流体(barotropic 流体)において任意の場所における循環 $\Gamma = \oint ds \cdot v$ が保存することを要請するもので、これにより渦糸は何も無いところで生成されたり、消滅や再結合をすることはない。では非粘性流体である超流体の場合はどうなるのか。式(3)から $\Psi = \sqrt{n}e^{i\theta}$ を用いて

$$\frac{Dv_s}{Dt} = \nabla \left(\frac{\hbar^2}{2m^2} \frac{\nabla^2 \sqrt{n}}{\sqrt{n}} \right) = \nabla w \quad (8)$$

となる．ここで $v_s = \hbar \nabla \theta / m$ を用いた．以上より循環の時間変化は

$$\frac{D\Gamma}{Dt} = \oint \nabla w ds \quad (9)$$

となり， w が well-defined であれば循環は保存する．では超流動中の量子渦糸の場合はどうなるのか．渦糸を囲む任意の物質閉曲線のほとんどは流体の流れにより図 12 のように流されていく．この閉曲線上では w は well-

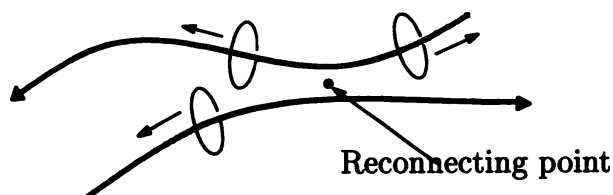


図 12: 物質閉曲線の流れによる運動

defined であるが，再結合を起こす点(再結合点)を通る閉曲線上では再結合点を渦糸の $|f| = 0$ の部分が通過するため w は well-defined ではなくなり，Kelvin の循環定理意味をなさなくなる．本文で述べたように超流動中の渦糸の再結合は一点で起こるため，Kelvin の循環定理に抵触することはない．

参考文献

- [1] K.W.Schwarz, Phys. Rev. B **31**, 5782(1985); *ibid* **38** 2398(1988)