

## 合成開口レーダにおける非線形現象とその補正

宇宙開発事業団・地球観測データ解析研究センター 島田政信

# Radiometric Correction of Saturated SAR Data

宇宙開発事業団・地球観測利用研究センター 島田政信 (Masanobu Shimada)

Earth Observation Research Center, National Space Development Agency of Japan

**ABSTRACT:** An imaging (or correlation) process for saturated Synthetic Aperture Radar (SAR) data which is caused by the limited dynamic range of the analog-to-digital converter (ADC) was investigated using the stochastic process approach. The theoretical models for the correlation power and its normalized standard deviation were derived. Based on these, a radiometric correction method for the saturated SAR data was proposed. Error analysis was conducted for the data acquired in the manual and automatic gain modes. It was shown that the proposed method can correct the saturated SAR data of both modes, although the data in automatic gain is more accurately corrected than that in manual gain; the proposed method was verified by using the JERS-1 SAR data.

## 1. はじめに

合成開口レーダ (SAR) データは送信信号と受信信号を正しく表現した参照信号との二次元相関処理で映像化され、各画素の電力 (相関電力) はターゲットからの受信電力に比例する。受信信号が何らかの原因で歪んだ場合には、相関処理は非線形となり、相関電力は大きく減少する。歪みの原因としては、受信機やAD変換器のダイナミックレンジが入力信号のそれより小さく入力信号の変化に追従できなくなることが考えられる。AD変換器の歪みとして量子化雑音と飽和雑音が考えられる。前者は加算雑音であり、後者は非定常雑音で取り扱いが困難である。これまでのSARは、AD変換器での信号歪み (飽和雑音) を防ぐために、受信機に自動利得調整機能 (AGC) を持たせる、ビット数を増大させる、Block Floating-Point Quantizer (SIR-C/X-SAR、Magellan SAR) [1]の使用する等の対処案がとられた。しかしながら、現実には飽和を防止するのは難しく、JERS-1 SARでは沿岸地帯のデータが通常5%飽和

[2]、ERS-1 AMIでは北海データが20%飽和[3]等の報告がある。飽和した画像は強度が非線形的に変化しており、データ利用が困難となり、データ校正上の大きな問題であると同時にその解決が望まれていた。本研究は飽和したSARデータをラジオメトリック補正する方法について研究したものである[4]。相関処理に用いられる非常に多くのSARデータ（JERS-1 SARで180万サンプル）のうち、非飽和のデータは相関処理に貢献し、飽和データは貢献しない。従って、非飽和データが全体の何%をしめるか（飽和率）を相関処理工程に反映することで飽和分の補正が可能となる。この点に着眼して本研究を進めた。

## 2. 理論

### A 仮定と散乱の背景

SARは低雑音アンプ(LNA)、中間増幅器、そしてAD変換器で構成される（Fig. 1）。SARから発射された一連のパルスは地表にある非常に多くの散乱体で反射し、SARで受信される。この間、送信波は各散乱体から3種類の変調を受ける。1) SARと散乱体との相対運動による周波数変調、2) 散乱体の反射係数による振幅変調、3) 散乱体の物質的性質による位相変化。これらの全散乱体からの反射信号の線形和が受信信号を形成する。解析に当たって以下の仮定を置く。

- ・量子化レベル $h$ ,ビット長 $L$ のAD変換器を用いる。従って、飽和入力レベルは $C$  ( $=h \cdot 2^{(L-1)}$ )
- ・AD変換器は冗長雑音（ガウス雑音）と飽和雑音（非ガウス雑音）を発生する。
- ・受信機は線形回路であり、熱雑音以外は発生しない。

### B 受信データ

このような状況下で、受信データ（AD変換器からの瞬間出力） $\mathbf{f}$ ,は

$$\mathbf{f} = \sqrt{G_{rec}} \cdot \sum_{ij \in Cell} \mathbf{f}_{ij} + \sqrt{G_{rec}} \cdot \sum_{ij \in Cell} \mathbf{f}_{ij} + \sqrt{G_{rec}} \cdot \mathbf{f}_{rec} + \mathbf{f}_{rd} + \mathbf{f}_{sat}, \quad (1)$$

で与えられる。ここに、 $f_{ij}$ はij番目の散乱体からの受信信号、 $f_{rec}$ は受信機雑音、 $f_{rd}$ は量子化雑音、 $f_{sat}$ は飽和雑音、 $G_{rec}$ は受信機利得で時間の関数である。また、Cellは分解能セルである。本式において、右辺第一項は特定な分解能セルに対して相関可能な成分、それ以外は非相関成分である。

## C 相関処理

受信信号の相関出力は散乱体の分布状態や雑音の影響を受けて揺らぐために、その代表的な特性を表すために期待値を用いる。

$$P_c = \left\langle \left( \mathbf{f} \oplus \mathbf{g}_r^* \oplus \mathbf{g}_a^* \right) \cdot \left( \mathbf{f} \oplus \mathbf{g}_r^* \oplus \mathbf{g}_a^* \right)^* \right\rangle, \quad (2)$$

が二次元相関処理出力（電力）の期待値である。ここに、 $\langle \rangle$ は期待値を、 $\oplus$ は相関処理を、 $\mathbf{g}_r$ はレンジ参照関数を、 $\mathbf{g}_a$ はアジマス参照関数を、\*複素共役を意味する。各項の計算を行い以下の表現を得る[4]。

$$P_c = (MN)^2 a_d^2 \cdot \{ SCR \cdot D \cdot V + (1 + SNR^{-1}) \cdot U \} \quad (3-1)$$

$$U = \frac{1 - 2S_a}{1 + SNR} + \left( 1 + \frac{C^2}{\sigma^2} \right) \cdot S_a - \sqrt{\frac{2}{\pi}} \frac{C}{\sigma} e^{-\frac{C^2}{2\sigma^2}} \quad (3-2)$$

$$S_a = \text{Erfc} \left( \frac{C}{\sqrt{2}\sigma} \right) \quad (3-3)$$

$$V = (1 - S_a)^2 \quad (3-4)$$

$$2\sigma^2 = a_d^2 (MN) G_{rec} (1 + SNR^{-1}) \quad (3-5)$$

$$\text{Erfc}(x) = \frac{2}{\sqrt{\pi}} \int_x^{\infty} e^{-t^2} dt \quad (3-6)$$

ここで  $S_a$  は飽和率、 $D$  は処理効率であり点像は1.0を分布ターゲットは 0.73 をとる。 $a_d^2$ は各散乱体からの反射信号の振幅、 $SNR$ は信号対雑音電力比、 $SCR$ は信号対クラッター電力比、 $\sigma$ は平均雑音電力、 $\text{Erfc}$ は誤差関数、 $MN$ は相関処理に用いるサ

ンプルデータの総数を表す。ここには3個の重要なパラメタがある。1)  $V$ は相関成分の飽和による利得損失、2)  $U$  は非相関成分（たとえばIFOV外の散乱体、熱雑音、AD変換器の冗長雑音）の飽和による利得損失、そして3)  $\sigma/C$  は入力信号レベル（振幅）とAD変換器の飽和レベル比率である。最後のパラメタは受信信号のSN比 (SNR), 受信機利得 ( $G_{rec}$ ), そしてターゲットの明るさ ( $a_d^2 MN$ )に依存する。

(3-1) 式は「SARの各画素は相関成分が飽和によって利得損失 ( $U$ ) した項と非相関成分が飽和によって利得損失 ( $V$ ) した項の和で表される」を意味する。本式を、レーダー方程式に書き換えると

$$P_c = (MN)^2 \frac{P_t \cdot G^2 \cdot \lambda^2}{(4\pi)^3 R^4} \cdot \sigma^0 \cdot A_p \cdot L \cdot \{SCR \cdot D \cdot V + (1 + SNR^{-1}) \cdot U\}. \quad (4)$$

となる。ここに、 $P_t$  は送信電力、 $G$ はアンテナ利得、 $\lambda$  は波長、 $R$  はスラントレンジ、 $\sigma^0$  は規格化後方散乱断面積、 $A_p$  はピクセル面積、 $L$  は損失である。飽和がない場合には本式は従来の式[5]と一致する。

## D 補正方法

SNRが20 dB以上の場合には

$$P_c \equiv \frac{P_c}{V} = (MN)^2 a_d^2 SCR \cdot D \cdot \left(1 + \frac{1 + SNR^{-1} U}{SCR \cdot D \cdot V}\right) \cong (MN)^2 a_d^2 SCR \cdot D, \quad (5)$$

が成り立つ。この補正を円滑に行うにはアジマス相関前までに飽和率による利得損失を補正するのがよく、M-1方法として提案する。

M-1)

$$P_c \propto \mathbf{f}_c \cdot \mathbf{f}_c^* \quad \mathbf{f}_c \propto \{\mathbf{f} \oplus \mathbf{g}_r^* \cdot G_c\} \oplus \mathbf{g}_a^* \quad \text{or} \quad \{\mathbf{f} \cdot G_c \oplus \mathbf{g}_r^*\} \oplus \mathbf{g}_a^* \quad (6)$$

$$G_c = \frac{1}{\sqrt{G_{rec}} \cdot (1 - S_a)} \quad (6-1)$$

ここに、 $f_c$ は相関処理された受信信号を表す。比較のために、飽和を考慮しないM-2、利得も飽和も考慮しないM-3を考える。

$$\text{M-2)} \quad G_c \cong \frac{1}{\sqrt{G_{rec}}} \quad (6-2)$$

$$\text{M-3)} \quad G_c \cong 1 \quad (6-3)$$

### E JERS-1 SAR を用いた実験

40 Km (南北) x 6.1 km (東西)の富士山を含む画像を上記三種類の方法で処理し、補正精度を比較した。本画像の観測時、AGC設定用の受信窓はニアレンジの海をモニターしており、陸側は大幅に(27%)飽和していた。Fig. 2が3種類の処理済み画像である。Fig. 3に評価領域(矩形で囲んだところ)の断面図を示す。1) 提案の方法では内陸側から東側に沿って輝度が一樣なこと、2) M-2の方法は約2 dBの過補正になっていること、3) M-3では全く補正してないために飽和した場所で大幅な輝度上昇が見られること、等が確認できる。この結果、提案の方法が飽和データを良好に補正していることがわかる。

## 3 結論

本論分では飽和したSAR画像を補正する方法について報告した。本方法はレンジあるいはアジマス相関処理前に飽和による相関利得の損失分を補正する。局所的な飽和率を事前に計測する必要があるが、得られた処理結果から本方法の有効性が確認できた。

## 謝辞

本研究を支援して下さった宇宙科学研究所の広澤春任教授に感謝いたします。

## References

- [1] R. Kwok and W. T. K. Johnson, "Block Adaptive Quantization of Magellan SAR Data," IEEE Trans. Geosci. Rem. Sens., vol. 27, no. 4, pp 375 -383, July 1989.

- [2] M. Shimada, M. Nakai, and S. Kawase, "Inflight Evaluation of the L-band SAR of JERS-1," Canadian Journal of Rem. Sens., vol. 19, no. 3, pp. 247 - 258, August, 1993.
- [3] P. J. Meadows and P. A. Wright, "ERS-1 Synthetic Aperture Radar Analogue to Digital Converter Saturation," Proc. of SAR Calibration Workshop, CEOS SAR CAL/VAL, pp. 24 -pp. 37, Sept. 28-30 1994
- [4] M. Shimada, "Radiometric Correction of Saturated SAR Image," IEEE Trans. Geosci Remote Sensing, vol. 37, no. 1, pp. 467 - 478, 1999, Jan.
- [5] A. Freeman and J. C. Curlander, "Radiometric correction and calibration of SAR images," Photogram. Eng. and Rem. Sens., vol. 55, no. 9, pp 1295-1301, 1989.

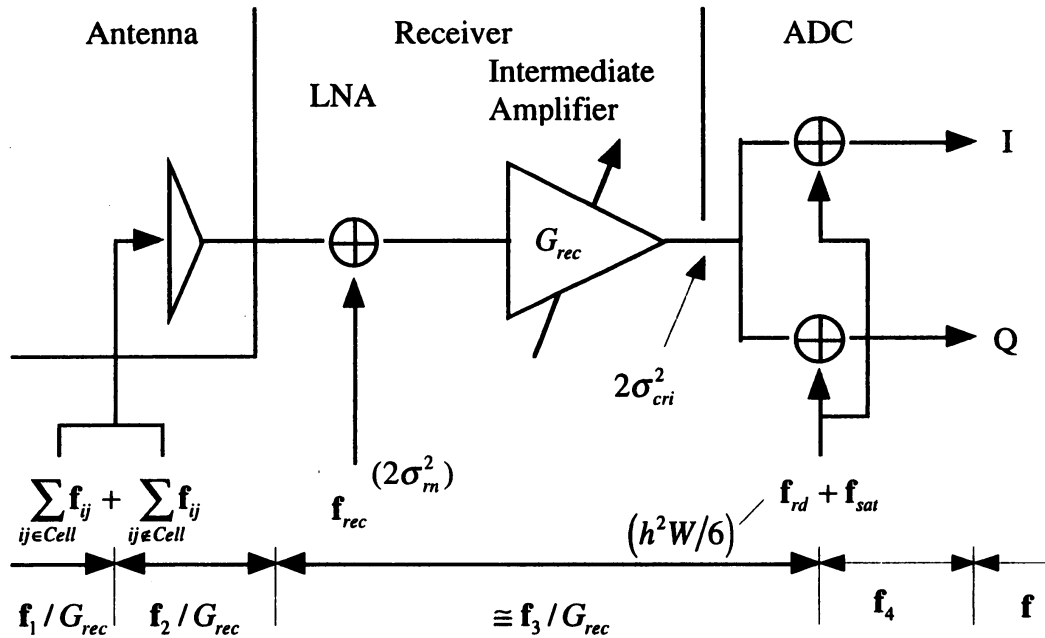
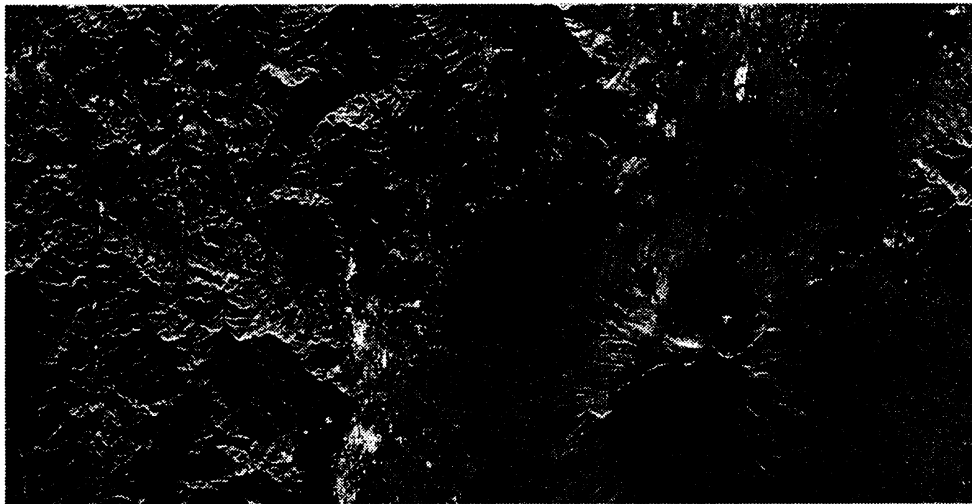


Fig. 1. Simplified block diagram of SAR. Gaussian noise is generated in the LNA and ADC. Saturation noise ( $f_4$ ) is generated in the ADC.

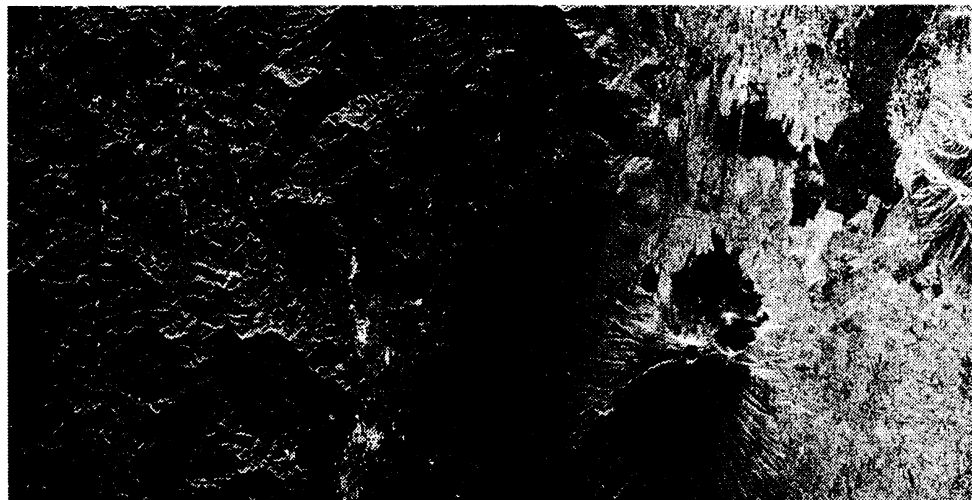


a) M-1

Satellite →



b) M-2



c) M-3

Fig. 2. SAR slant range 45 km (south) x 22.5 km (east) image of the Fuji area. (a), (b), and (c), are corrected by M-1, M-2, and M-3.

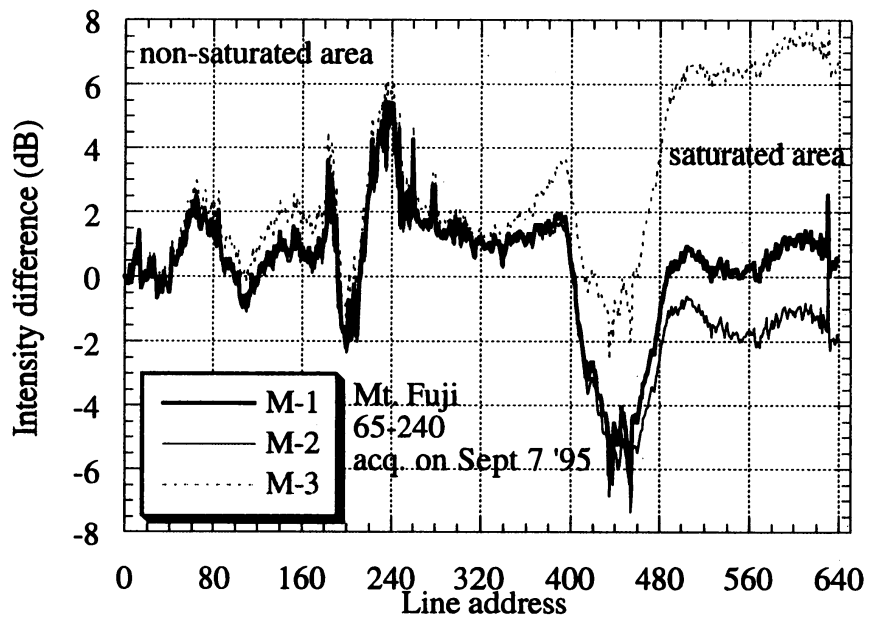


Fig. 3 Averaged power profile of Mt. Fuji image.