

正規分布の平均の符号に関する多重決定問題

筑波大・数理物質科学 舞原 寛祐 (Hirosuke Maihara)

1 はじめに

統計的仮説検定は二者択一の決定方式であり, 臨界値 (受容域と棄却域の境界点) 近傍に落ちた検定統計量の観測値をどう扱うのかという問題がある. データに含まれる少数の外れ値の影響などによって, 有意水準以下の確率で検定統計量の観測値が母数の真値とは反対側の棄却域に越境して落ちた場合, 致命的な過誤を起こしてしまう. 仮説検定方式は, 母数, すなわち仮説に関する確信がある程度存在するときには強力なツールとなるが, 過誤が起きた際のリスクを伴う. たとえば, 仮説を母数の集合と見なして, その定義関数の推定問題として仮説検定問題を考え, 適当な損失関数によるリスクの評価を行うことができる (Maihara and Akahira [MA04]).

一方, 多重決定問題では, 万が一真実からずれた決定を下してしまったとしても, その決定は本来下されるべき正しい決定と似通ったものになり, 真実と全く正反対の決定を下してしまう過誤は生じない. 仮説検定方式も帰無仮説の棄却に対しては保守的な決定方式ではあるが, 多重決定方式は仮説検定方式よりも一層保守的な, 穏健な決定方式である.

竹内 [T73] は, 1 変量および 2 変量正規分布の平均の符号決め問題などについて多重決定問題を論じた. 本論では, [T73] における設定および定理を再検討した上で, シミュレーションによって多重決定方式の挙動を調べるとともに, 3 変量正規分布の平均の符号決め問題に関する多重決定問題について考察する.

2 設定

$\mathcal{X} (\subseteq \mathbf{R}^k, k \geq 1)$ を標本空間, $\Theta (\subseteq \mathbf{R}^p, p \geq 1)$ を母数空間, $\mathcal{P} = \{P_\theta \mid \theta \in \Theta\}$ を \mathcal{X} のボレル集合族 $\mathcal{B}(\mathcal{X})$ 上に定義された確率分布族, X_1, \dots, X_n を \mathcal{P} に属する分布からの無作為標本 (すなわち, 独立にいずれもその分布に従う確率変数) とし, $\mathbf{X} := (X_1, \dots, X_n)$ とおく.

定義 2.1 (多重決定方式, 第 1 次要素) $\Omega_{ei} \not\subseteq \Omega_{ej} (i \neq j)$ となるような Θ の m 個の部分集合 $\Omega_{ei} (1 \leq i \leq m)$ ¹⁾ が存在して,

$$\bigcup_{i=1}^m \Omega_{ei} = \Theta \supsetneq \bigcup_{j \in J} \Omega_{ej} \quad (J \subsetneq \{1, \dots, m\})$$

となるとし, \mathcal{S} を, $\Omega_{e1}, \dots, \Omega_{em}$ とそれらの和集合を要素としてもつ Θ の部分集合族とする, すなわち

$$\mathcal{S} := \left\{ \bigcup_{i \in I} \Omega_{ei} \mid I \in \mathcal{M} \right\} (\subseteq 2^\Theta) \quad (2.1)$$

とする. ただし, \mathcal{M} は $\{1, \dots, m\}$ の部分列の族で $\{1\}, \dots, \{m\}$ を含むものとする, すなわち $\{\{1\}, \dots, \{m\}\} \subseteq \mathcal{M} \subseteq 2^{\{1, \dots, m\}}$ となるとする. このとき, \mathbf{X} の観測値ベクトル $\mathbf{x} = (x_1, \dots, x_n) \in \mathcal{X}^n$ に対して, \mathcal{S} の元 Ω を対応させる \mathcal{X}^n から \mathcal{S} への写像 φ を多重決定方式 (multiple decision procedure) という. また, $\Omega_{e1}, \dots, \Omega_{em}$ を \mathcal{S} の第 1 次要素 (primary element) であるといい, \mathcal{S} の第 1 次要素の全体 $\{\Omega_{e1}, \dots, \Omega_{em}\}$ を \mathcal{S}_e で表す.

¹⁾ i を抽象的な添え字集合 A の元としてもよいが, 簡略化のため自然数であるとした.

$$\begin{array}{ccc} \varphi: \mathcal{X}^n & \longrightarrow & \mathcal{S} \subseteq 2^\Theta = \{\Omega | \Omega \subseteq \Theta\} \\ \psi & & \psi \\ \mathbf{x} & \longmapsto & \varphi(\mathbf{x}) \subseteq \Theta \end{array}$$

注意 2.1 任意の $\Omega \in \mathcal{S}$ に対して $\Omega_e \subseteq \Omega$ となる $\Omega_e \in \mathcal{S}_e$ が少なくとも1つ存在する。また、 $\Omega_e \in \mathcal{S}_e$ の真の部分集合、すなわち $\Omega'_e \subset \Omega_e$ となるような Ω'_e は \mathcal{S} の中には存在しない。さらに、 $\mathcal{S}_e \subseteq \mathcal{S}$ であり、 $m \leq \#\mathcal{S} = \#\mathcal{M} \leq 2^m - 1$ である。 $\mathcal{S} = 2^\Theta$ であれば領域推定、 $\mathcal{S} = \{\Omega, \Theta \setminus \Omega\}$ ($\Omega \subseteq \Theta$) であれば仮説検定の問題にそれぞれ多重決定問題は帰着する。一般に、多重決定問題においては \mathcal{S} が3つ以上 (もちろん可算個) の部分集合からなる場合について扱う。領域推定問題と仮説検定問題の中間“的”問題といえる。

定義 2.2 (信頼方式, 信頼系, 検出力) 任意の $\Omega \in \mathcal{S}$ に対して $0 < \alpha_\Omega \leq 1/2$ となる定数 α_Ω が存在して

$$P_\theta \{\theta \in \varphi(\mathbf{X})\} \geq 1 - \alpha_\Omega \quad (\theta \in \Omega) \quad (2.2)$$

となるとき、多重決定方式 φ を信頼系 (confidence system) $\{1 - \alpha_\Omega | \Omega \in \mathcal{S}\}$ の信頼方式 (confidence procedure) という²⁾。 $\Omega \in \mathcal{S} \setminus \{\Theta\}$, $\theta \notin \Omega$ に対して

$$\beta_\Omega(\theta) := 1 - P_\theta \{\Omega \subseteq \varphi(\mathbf{X})\} = P_\theta \{\Omega \not\subseteq \varphi(\mathbf{X})\} \quad (2.3)$$

とすると、 $\{\beta_\Omega(\theta) | \Omega \in \mathcal{S} \setminus \{\Theta\}, \theta \notin \Omega\}$ を信頼方式 φ の検出力という。

以上の設定の下、 $(\mathcal{X}, \Theta, \mathcal{P}, \mathcal{S}, \varphi, \{1 - \alpha_\Omega\}, \{\beta_\Omega\})$ によって記述される統計的決定問題を多重決定問題 (multiple decision problem) ということにする。

注意 2.2 (2.2) は、 θ の真値が Ω ($\subseteq \Theta$) に含まれるときに、 θ を含むような決定が下される確率がある定数 $1 - \alpha_\Omega$ 以上になることを表わしている。また、検出力が大きいことが望ましい。 θ の真値が Ω に含まれないとき、 Ω を部分集合として含むような決定を下してしまうのは過誤であり、そのような過誤に相当する決定を下さない確率、すなわち検出力が大きいことが望ましい。

定義 2.3 (限定, 非限定) \mathcal{S} の定義式 (2.1) における添え字の集合族 \mathcal{M} ($\subseteq 2^{\{1, \dots, m\}}$) が $\mathcal{M} = 2^{\{1, \dots, m\}}$ であるとき、すなわち第1次要素 $\Omega_{e1}, \dots, \Omega_{em}$ の任意の組み合わせの和集合が \mathcal{S} に含まれるとき、 \mathcal{S} は非限定 (unrestricted) であるという。非限定でないとき \mathcal{S} は限定 (restricted) であるという。

次の定理により、仮説検定に基づいて多重決定方式を構成することができる。

定理 2.1 \mathcal{S} が非限定であるとする。任意の $\Omega_e \in \mathcal{S}_e$ について、仮説 $H_{\Omega_e}: \theta \in \Omega_e$ に対する有意水準 α_{Ω_e} の検定の受容域を \mathcal{A}_{Ω_e} とするとき、

$$\varphi(\mathbf{x}) := \bigcup_{\substack{\Omega_e: \Omega_e \in \mathcal{S}_e \\ \mathbf{x} \in \mathcal{A}_{\Omega_e}}} \Omega_e \quad (2.4)$$

は信頼系 $\{1 - \alpha_\Omega | \Omega \in \mathcal{S}\}$ の信頼方式となる。ただし、

$$1 - \alpha_\Omega := \inf_{\substack{\Omega_e: \Omega_e \in \mathcal{S}_e \\ \Omega_e \subseteq \Omega}} (1 - \alpha_{\Omega_e}) \quad (2.5)$$

とする。とくに、第1次要素 \mathcal{S}_e が互いに素であるとき、逆に任意の信頼方式 $\varphi(\mathbf{x})$ は (2.4) のように表現することができる。

²⁾また、信頼方式 φ のとる値、すなわち φ による像 $\text{Im}(\varphi) = \{\Omega \in \mathcal{S} | \exists \mathbf{x} \in \mathcal{X}^n: \Omega = \varphi(\mathbf{x})\} (\subseteq \mathcal{S})$ の元を信頼集合と呼ぶことにする。

証明 まず, $\theta = \cup_{\Omega_e \in \mathcal{S}_e} \Omega_e$ より, 少なくとも一つ以上の仮説 $H_{\Omega_e}: \theta \in \Omega_e$ が受容されるので, (2.4) で定義された $\varphi(\mathbf{x})$ は空集合ではない. また, \mathcal{S} が非限定であるから, \mathcal{S}_e の元のあらゆる和集合が \mathcal{S} に含まれるので, $\varphi(\mathbf{x}) \in \mathcal{S}$ である. 任意の $\Omega \in \mathcal{S}$ は \mathcal{S}_e のいくつかの元の和集合によって表わすことができ, 任意の $\theta \in \Omega$ は Ω を構成するそれら ($\Omega \supseteq$) $\Omega_e \in \mathcal{S}_e$ のいずれかに含まれる. $\theta \in \Omega_e$ とするとき, $\mathbf{x} \in \mathcal{A}_{\Omega_e}$ であれば,

$$\theta \in \Omega_e \subseteq \bigcup_{\substack{\Omega_e: \Omega_e \in \mathcal{S}_e \\ \mathbf{x} \in \mathcal{A}_{\Omega_e}}} \Omega_e = \varphi(\mathbf{x})$$

となる. すなわち

$$\mathcal{A}_{\Omega_e} \subseteq \{\mathbf{x} \mid \theta \in \varphi(\mathbf{x})\} \quad (\theta \in \Omega_e) \quad (2.6)$$

となる. また, \mathcal{A}_{Ω_e} は仮説 $H_{\Omega_e}: \theta \in \Omega_e$ に対する有意水準 α_{Ω_e} の検定の受容域であるから

$$P_{\theta}^{\mathbf{X}}\{\mathcal{A}_{\Omega_e}\} \geq 1 - \alpha_{\Omega_e} \quad (\theta \in \Omega_e) \quad (2.7)$$

となる. (2.6), (2.7) より

$$P_{\theta}\{\theta \in \varphi(\mathbf{X})\} \geq P_{\theta}^{\mathbf{X}}\{\mathcal{A}_{\Omega_e}\} \geq 1 - \alpha_{\Omega_e} \quad (\theta \in \Omega_e) \quad (2.8)$$

となる. ここで, (2.5) より, $\Omega_e \subseteq \Omega$ となる任意の $\Omega_e \in \mathcal{S}_e$ について $1 - \alpha_{\Omega_e} \geq 1 - \alpha_{\Omega}$ となるから, (2.8) より

$$P_{\theta}\{\theta \in \varphi(\mathbf{X})\} \geq 1 - \alpha_{\Omega} \quad (\theta \in \Omega_e) \quad (2.9)$$

となる. (2.9) は $\Omega_e \subseteq \Omega$ となる任意の $\Omega_e \in \mathcal{S}_e$ について成り立つので

$$P_{\theta}\{\theta \in \varphi(\mathbf{X})\} \geq 1 - \alpha_{\Omega} \quad (\theta \in \Omega)$$

となる. すなわち, $\varphi(\mathbf{x})$ は信頼系 $\{1 - \alpha_{\Omega} \mid \Omega \in \mathcal{S}\}$ の信頼方式である.

逆に, φ を信頼系 $\{1 - \alpha_{\Omega} \mid \Omega \in \mathcal{S}\}$ の信頼方式とする. \mathcal{S}_e の元が互いに素であるとするとき, 任意の $\Omega_e \in \mathcal{S}_e$ について

$$\mathcal{A}_{\Omega_e} := \{\mathbf{x} \mid \Omega_e \subseteq \varphi(\mathbf{x})\}$$

とおく. ここで, 任意の $\theta \in \Omega_e$ について, $\Omega_e \subseteq \varphi(\mathbf{x})$ ならば $\theta \in \varphi(\mathbf{x})$ である. 一方, $\theta \in \varphi(\mathbf{x})$ ならば, $(\theta \in) \Omega_e \cap \varphi(\mathbf{x}) \neq \emptyset$ となり, $\varphi(\mathbf{x}) \in \mathcal{S}$ は \mathcal{S}_e に含まれる互いに素な集合の和集合であるから, $\Omega_e \subseteq \varphi(\mathbf{x})$ となる. すなわち

$$\{\mathbf{x} \mid \Omega_e \subseteq \varphi(\mathbf{x})\} = \{\mathbf{x} \mid \theta \in \varphi(\mathbf{x})\} \quad (\theta \in \Omega_e) \quad (2.10)$$

となる. (2.10) より

$$P_{\theta}\{\mathbf{X} \in \mathcal{A}_{\Omega_e}\} = P_{\theta}\{\Omega_e \subseteq \varphi(\mathbf{X})\} = P_{\theta}\{\theta \in \varphi(\mathbf{X})\} \geq 1 - \alpha_{\Omega_e} \quad (\theta \in \Omega_e)$$

となり, \mathcal{A}_{Ω_e} は仮説 $H_{\Omega_e}: \theta \in \Omega_e$ に対する有意水準 α_{Ω_e} の受容域となる. ここで, $\vartheta \in \varphi(\mathbf{x})$ ならば, $\varphi(\mathbf{x}) \in \mathcal{S}$ は \mathcal{S}_e に含まれる互いに素な集合の和集合であるから, $\Omega_{e1} \in \mathcal{S}_e$ が存在して $\vartheta \in \Omega_{e1}$, $\Omega_{e1} \subseteq \varphi(\mathbf{x})$ となり, $\mathbf{x} \in \mathcal{A}_{\Omega_{e1}}$ となる. すなわち

$$\vartheta \in \Omega_{\Omega_{e1}} \subseteq \bigcup_{\substack{\Omega_e: \Omega_e \in \mathcal{S}_e \\ \mathbf{x} \in \mathcal{A}_{\Omega_e}}} \Omega_e$$

となり,

$$\varphi(\mathbf{x}) \subseteq \bigcup_{\substack{\Omega_e: \Omega_e \in \mathcal{S}_e \\ \mathbf{x} \in \mathcal{A}_{\Omega_e}}} \Omega_e \quad (2.11)$$

となる. 一方, ϑ が (2.11) の右辺に含まれるとすると, $\Omega_{e2} \in \mathcal{S}_e$ が存在して $\vartheta \in \Omega_{e2}$, $\mathbf{x} \in \mathcal{A}_{\Omega_{e2}}$ となり, $\Omega_{e2} \subseteq \varphi(\mathbf{x})$ となる. すなわち $\vartheta \in \varphi(\mathbf{x})$ となる. よって,

$$\bigcup_{\substack{\Omega_e: \Omega_e \in \mathcal{S}_e \\ \mathbf{x} \in \mathcal{A}_{\Omega_e}}} \Omega_e \subseteq \varphi(\mathbf{x}) \quad (2.12)$$

となる. (2.11), (2.12) より (2.11) の両辺は等しい. \square

注意 2.3 上のように仮説検定に基づいて信頼方式 φ を構成するとき, 信頼方式 φ の検出力は, $\Omega_e \subseteq \Omega$ となる $\Omega_e \in \mathcal{S}_e$ に対応する仮説 $H_{\Omega_e}: \theta \in \Omega_e$ のうち少なくとも1つのうちが棄却される確率になるから, $\theta \notin \Omega$ について

$$\beta_{\Omega}(\theta) = 1 - P_{\theta}\{\Omega \subseteq \varphi(\mathbf{X})\} = P_{\theta}\left\{\bigcup_{\substack{\Omega_e \in \mathcal{S}_e \\ \Omega_e \subseteq \Omega}} \{X \in \mathcal{R}_{\Omega_e}\}\right\} = P_{\theta}^X\left\{\bigcup_{\substack{\Omega_e \in \mathcal{S}_e \\ \Omega_e \subseteq \Omega}} \mathcal{R}_{\Omega_e}\right\} \quad (2.13)$$

となり, $\Omega_e \subseteq \Omega$ となる $\Omega_e \in \mathcal{S}_e$ に対応する仮説 H_{Ω_e} の検定の検出力によって評価することができる. ただし, \mathcal{R}_{Ω_e} は \mathcal{A}_{Ω_e} の補集合, すなわち仮説 H_{Ω_e} の検定の棄却域とする.

\mathcal{S} が非限定で第1次要素のあらゆる和集合が \mathcal{S} に含まれるとき, 定理 2.1 に基づいて信頼方式を構成した場合, 実験者が必要としていなかった決定までも導くような複雑な信頼方式になってしまうので, \mathcal{S} としてより狭い集合族を選んで簡易な信頼方式を構成することもできる.

定理 2.2 $\theta \in \mathcal{S}$ とする. $\mathcal{S} \subseteq \mathcal{S}_0$ となる \mathcal{S}_0 に対応する信頼系 $\{1 - \alpha_{\Omega_0} | \Omega_0 \in \mathcal{S}_0\}$ の信頼方式を φ_0 とするとき,

$$\varphi(\mathbf{x}) \in \mathcal{S}, \quad \varphi(\mathbf{x}) \supseteq \varphi_0(\mathbf{x}) \quad (2.14)$$

を満たすような $\varphi(\mathbf{x})$ は信頼系 $\{1 - \alpha_{\Omega} | \Omega \in \mathcal{S}\}$ の信頼方式となる. さらに, \mathcal{S} が空にならない交演算 (集合の積 \cap) に関して閉じているとする, すなわち, $\Omega \in \mathcal{S}, \Omega' \in \mathcal{S}$ について $\Omega \cap \Omega' \neq \emptyset$ ならば $\Omega \cap \Omega' \in \mathcal{S}$ であるとする. このとき, (2.14) を満たす信頼系 $\{1 - \alpha_{\Omega} | \Omega \in \mathcal{S}\}$ の最小の信頼方式が存在する.

証明 (2.14) を満たす φ が存在することは, $\theta \in \mathcal{S}$ より, $\varphi \equiv \theta$ によって保証される. φ_0 が信頼系 $\{1 - \alpha_{\Omega_0} | \Omega_0 \in \mathcal{S}_0\}$ の信頼方式であるから, 任意の $\Omega \in \mathcal{S} (\subseteq \mathcal{S}_0)$ について

$$P_{\theta}\{\theta \in \varphi_0(\mathbf{X})\} \geq 1 - \alpha_{\Omega} \quad (\theta \in \Omega) \quad (2.15)$$

となる. $\varphi(\mathbf{x}) \supseteq \varphi_0(\mathbf{x})$ より

$$P_{\theta}\{\theta \in \varphi(\mathbf{X})\} \geq P_{\theta}\{\theta \in \varphi_0(\mathbf{X})\} \geq 1 - \alpha_{\Omega} \quad (\theta \in \Omega)$$

となる. すなわち, $\varphi(\mathbf{x})$ は信頼系 $\{1 - \alpha_{\Omega} | \Omega \in \mathcal{S}\}$ の信頼方式である. 後半について示す.

$$\varphi^*(\mathbf{x}) := \bigcap_{\substack{\Omega: \Omega \in \mathcal{S} \\ \Omega \supseteq \varphi_0(\mathbf{x})}} \Omega \quad (2.16)$$

とおくと, \mathcal{S} が空にならない交演算に関して閉じているから $\varphi^*(\mathbf{x}) \in \mathcal{S}$ となる. $\vartheta \in \varphi_0(\mathbf{x})$ ならば, $\varphi_0(\mathbf{x}) \subseteq \Omega'$ となる任意の $\Omega' \in \mathcal{S}$ について $\vartheta \in \Omega'$ となり,

$$\vartheta \in \bigcap_{\substack{\Omega: \Omega \in \mathcal{S} \\ \Omega \supseteq \varphi_0(\mathbf{x})}} \Omega = \varphi^*(\mathbf{x})$$

となる. すなわち $\varphi_0(\mathbf{x}) \subseteq \varphi^*(\mathbf{x})$ であり, $\varphi^*(\mathbf{x})$ は (2.14) を満たす. よって, この定理の証明の前半より, $\varphi^*(\mathbf{x})$ は信頼系 $\{1 - \alpha_\Omega | \Omega \in \mathcal{S}\}$ の信頼方式であり, 最小性については明らかである. \square

注意 2.4 $\Theta \in \mathcal{S}$ という条件は, \mathcal{S} の定義式 2.1 における添え字集合の族 \mathcal{M} が $\{1, \dots, m\} \in \mathcal{M}$ を満たすことと同値であることに注意.

また, 次の系から, 信頼域 (とくに信頼区間) に基づいて信頼方式を構成することもできる.

系 2.1 $\Theta \in \mathcal{S}$ とする. φ_0 を信頼係数 $1 - \alpha$ の信頼域とすると, (2.14) を満たすような $\varphi(\mathbf{x})$ は信頼系 $\{1 - \alpha_\Omega | \alpha_\Omega \equiv \alpha\}$ の信頼方式となる. さらに, \mathcal{S} が空にならない交演算に関して閉じているとき, (2.14) を満たす信頼系 $\{1 - \alpha_\Omega | \alpha_\Omega \equiv \alpha\}$ の最小の信頼方式が存在する.

証明 φ_0 が信頼係数 $1 - \alpha$ の信頼域であるから, $\mathcal{S}_0 := 2^\Theta$ とおけば, 任意の $\Omega \in \mathcal{S}_0$ と任意の $\theta \in \Omega (\subseteq \Theta)$ について $P_\theta\{\theta \in \varphi_0(\mathbf{X})\} \geq 1 - \alpha$ となる. すなわち, φ_0 は \mathcal{S}_0 に対応する信頼系 $\{1 - \alpha_\Omega | \alpha_\Omega \equiv \alpha\}$ の信頼方式である. また, $\mathcal{S} \subseteq (2^\Theta) = \mathcal{S}_0$ であるから, 定理 2.2 を適用すればよい. 最小の信頼方式は (2.16) と同様にとればよい. \square

例 2.1 ([T73]) X_1, \dots, X_n を $N(\mu, \sigma^2)$ からの無作為標本とする. ただし, 平均 μ , 分散 σ^2 はともに未知で $\theta := (\mu, \sigma) \in \Theta = \{(\mu, \sigma) | -\infty < \mu < \infty, 0 < \sigma < \infty\} = \mathbf{R} \times \mathbf{R}_+$ とする. μ の符号についての多重決定問題を定理 2.1 に基づいて考える. 母数空間 Θ は

$$\Omega_1 = \{(\mu, \sigma) | -\infty < \mu < 0, 0 < \sigma < \infty\}, \quad \Omega_2 = \{(\mu, \sigma) | \mu = 0, 0 < \sigma < \infty\}, \\ \Omega_3 = \{(\mu, \sigma) | 0 < \mu < \infty, 0 < \sigma < \infty\}$$

によって分割される. これら 3 つの第 1 次要素に対応する仮説 $H_1: \mu < 0, H_2: \mu = 0, H_3: \mu > 0$ に対して, 有意水準 α の一様最強力不偏 (UMP) 検定がそれぞれ存在して, それらの受容域は

$$\mathcal{A}_1 = \{\mathbf{x} \in \mathbf{R}^n | T(\mathbf{x}) \leq t_\alpha^{(n-1)}\}, \quad \mathcal{A}_2 = \{\mathbf{x} \in \mathbf{R}^n | |T(\mathbf{x})| \leq t_{\alpha/2}^{(n-1)}\}, \quad \mathcal{A}_3 = \{\mathbf{x} \in \mathbf{R}^n | T(\mathbf{x}) \geq -t_\alpha^{(n-1)}\}$$

によって与えられる. ただし,

$$T = T(\mathbf{X}) := \frac{\sqrt{n}\bar{X}}{\sqrt{\sum_{i=1}^n (X_i - \bar{X})^2 / (n-1)}}, \quad \bar{X} := \frac{1}{n} \sum_{i=1}^n X_i$$

とし, $t_\alpha^{(n-1)}$ は自由度 $n-1$ の t 分布 t_{n-1} の上側 $100\alpha\%$ 点とする.

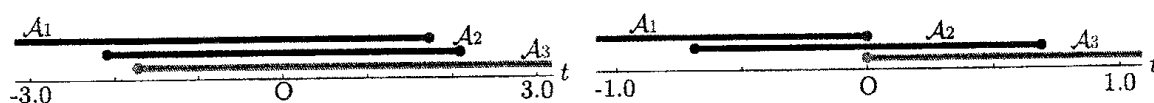


図 2.1 仮説 H_1, H_2, H_3 に対応する受容域 $\mathcal{A}_1, \mathcal{A}_2, \mathcal{A}_3$ ($n = 20, \alpha = 0.05$ (左図), $\alpha = 0.50$ (右図))

このとき、定理 2.1 より、 t 検定統計量 T に基づいて構成された信頼系 $\{1 - \alpha\}$ の信頼方式は

$$\begin{aligned} \varphi^T(\mathbf{x}) &:= \bigcup_{\substack{\mathbf{x} \in \mathcal{A}_i \\ 1 \leq i \leq 3}} \Omega_i \\ &= \begin{cases} \{(\mu, \sigma) \mid -\infty < \mu < 0, 0 < \sigma < \infty\} & (T(\mathbf{x}) < -t_{\alpha/2}^{(n-1)}), \\ \{(\mu, \sigma) \mid -\infty < \mu \leq 0, 0 < \sigma < \infty\} & (-t_{\alpha/2}^{(n-1)} \leq T(\mathbf{x}) < -t_{\alpha}^{(n-1)}), \\ \{(\mu, \sigma) \mid -\infty < \mu < \infty, 0 < \sigma < \infty\} & (-t_{\alpha}^{(n-1)} \leq T(\mathbf{x}) \leq t_{\alpha}^{(n-1)}), \\ \{(\mu, \sigma) \mid 0 \leq \mu < \infty, 0 < \sigma < \infty\} & (t_{\alpha}^{(n-1)} < T(\mathbf{x}) \leq t_{\alpha/2}^{(n-1)}), \\ \{(\mu, \sigma) \mid 0 < \mu < \infty, 0 < \sigma < \infty\} & (t_{\alpha/2}^{(n-1)} < T(\mathbf{x})) \end{cases} \quad (2.17) \end{aligned}$$

となる。たとえば、 $t_{\alpha}^{(n-1)} < T \leq t_{\alpha/2}^{(n-1)}$ (i.e. $\mathbf{x} \in \mathcal{A}_2 \cap \mathcal{A}_3 \setminus \mathcal{A}_1$) のとき、 $-t_{\alpha/2}^{(n-1)} < t_{\alpha}^{(n-1)} < T \leq t_{\alpha/2}^{(n-1)}$ より $H_2: \mu = 0$ と $H_3: \mu > 0$ だけが受容され (図 2.1 参照)、 $\mu \geq 0$ という決定を下す。

ここで、単純帰無仮説 $H_2: \mu = 0$ 、複合帰無仮説 $K_2: \mu \neq 0$ に対する単独の検定では、 $|T| \leq t_{\alpha/2}^{(n-1)}$ であれば $\mu = 0$ という決定を下すことができるが、この多重決定方式 φ^T ではその決定は導かれない。これは、原点の仮説 H_2 の受容域 \mathcal{A}_2 が両脇の仮説 H_1, H_3 の受容域 $\mathcal{A}_1, \mathcal{A}_3$ によって覆われていて、 H_2 が単独で受容されることが無いためである。観測値が原点近傍に集中する傾向にあるとき、すなわち母数の真値が原点近傍に存在するとき、 μ が正であるか負であるかを誤って決定すると致命的な過誤となる。そこで、多重決定方式は、保守的な立場から、過誤を起こすよりは平均 μ の符号について決定を下すことを保留してしまう。また、 $H_2: \mu = 0$ に対する検定の棄却域 \mathcal{R}_2 も $\mathcal{A}_1, \mathcal{A}_3$ によって覆われてしまうため、 H_2 のみが棄却されて $\mu \neq 0$ という決定を下すことも起こらない。さらに、複合帰無仮説 $H_3: \mu > 0$ 、複合帰無仮説 $K_3: \mu \leq 0$ に対する単独の検定では、 $T(\mathbf{x}) \geq -t_{\alpha}^{(n-1)}$ であれば $\mu > 0$ という決定を下すことができるが、この多重決定方式 φ^T では $T(\mathbf{x}) > t_{\alpha/2}^{(n-1)}$ ($> -t_{\alpha}^{(n-1)}$) とならないと $\mu > 0$ という決定を下すことはできない。原点から離れていることを表わす決定を下すには、単独の検定においてよりも、検定統計量が原点から離れた傾向をより強く示さなければならない。これらの状況は後述の 2, 3 変量正規分布の場合においても生じ、今回、シミュレーションによってその様子を示した (文末の表参照)。

ここで、信頼方式 φ^T の検出力について考える。検出力は $\theta \in \Theta \setminus \Omega$ に対して定義されたが、 $\theta \notin \Omega$ であるということは、 $\Omega_j \subseteq \Omega$ となる Ω_j ($1 \leq j \leq 3$) に対しても $\theta \notin \Omega_j$ であるから、(2.13) より

$$\beta_{\Omega}(\theta) = P_{\theta}^X \left\{ \bigcup_{\substack{1 \leq i \leq 3 \\ \Omega_i \subseteq \Omega}} \mathcal{R}_i \right\} \geq P_{\theta}^X \{ \mathcal{R}_j \} \quad (\theta \notin \Omega) \quad (2.18)$$

となって、 $\Omega_j \subseteq \Omega$ となる Ω_j のうちの 1 つに対応する仮説 $H_j: \theta \in \Omega_j$ の検定の検出力によって信頼方式 φ^T の検出力の下界を得る。とくに、 φ^T を構成している 3 つの検定は、同一の有意水準 α をもつ UMPU 検定であるから

$$P_{\theta}^X \{ \mathcal{R}_j \} \geq \alpha \quad (\theta \notin \Omega) \quad (2.19)$$

となり、(2.18), (2.19) より

$$\beta_{\Omega}(\theta) \geq \alpha \quad (\theta \notin \Omega) \quad (2.20)$$

となる。

3 2つの母平均の符号の多重決定

本節では [T73] に従って, 2次元母平均ベクトルの成分の符号に関する多重決定問題を考える. まず, $\mathbf{X}_1, \dots, \mathbf{X}_n$ を 2変量正規分布 $N_2(\boldsymbol{\mu}, I_2)$ からの無作為標本とする. ただし,

$$\boldsymbol{\mu} := (\mu_1, \mu_2)' \in \mathbf{R}^2$$

とし, I_2 は 2 次の単位行列とする. 仮説

$$\begin{aligned} H_1: \mu_1 = 0, \mu_2 = 0, \\ H_2: \mu_1 = 0, \mu_2 > 0, \quad H_3: \mu_1 = 0, \mu_2 < 0, \quad H_4: \mu_1 > 0, \mu_2 = 0, \quad H_5: \mu_1 < 0, \mu_2 = 0, \\ H_6: \mu_1 > 0, \mu_2 > 0, \quad H_7: \mu_1 > 0, \mu_2 < 0, \quad H_8: \mu_1 < 0, \mu_2 > 0, \quad H_9: \mu_1 < 0, \mu_2 < 0 \end{aligned}$$

に対してそれぞれ尤度比検定を構成し, 定理 2.1 を適用して, それらの受容域から信頼方式を構築する. 9つの仮説は $H_1, H_2 \sim H_5, H_6 \sim H_9$ の 3つのグループに分けることができる. 点 $\boldsymbol{\mu} = \mathbf{0}$ に関する対称性から, グループの中の 1つの仮説に対応する受容域を求め, その受容域を原点中心に回転したものが同じグループに属する仮説に対応する受容域となる (図 3.1 参照).

$H_1: \mu_1 = 0, \mu_2 = 0$ に対する有意水準 α の尤度比検定の受容域は

$$\mathcal{A}_1 := \{(\mathbf{x}_1, \dots, \mathbf{x}_n) \mid (\sqrt{n}\bar{x}_1)^2 + (\sqrt{n}\bar{x}_2)^2 \leq c_1^2\}$$

となる. ただし, \bar{x}_1, \bar{x}_2 はそれぞれ $\mathbf{x}_1, \dots, \mathbf{x}_n$ の第 1成分, 第 2成分の平均とする. すなわち

$$\mathbf{x}_i = (x_{i1}, x_{i2})' \quad (i = 1, \dots, n)$$

とおけば,

$$\bar{x}_1 = \frac{1}{n} \sum_{i=1}^n x_{i1}, \quad \bar{x}_2 = \frac{1}{n} \sum_{i=1}^n x_{i2}$$

となる. また, $c_1 = c_1(\alpha)$ は自由度 2 のカイ分布 χ_2 の上側 100 α %点, すなわち

$$\begin{aligned} 1 - \alpha &= \iint_{\sqrt{x^2+y^2} \leq c_1} d\Phi(x)d\Phi(y) = \iint_{x^2+y^2 \leq c_1^2} \phi(x)\phi(y) dx dy \\ &= \int_0^{c_1} \int_0^{2\pi} r \phi(r \cos \theta) \phi(r \sin \theta) dr d\theta = \frac{1}{\sqrt{2\pi}} \int_0^{c_1} \int_0^{2\pi} \frac{1}{\sqrt{2\pi}} r \exp(-r^2/2) dr d\theta = 1 - e^{-c_1^2/2} \end{aligned}$$

を満たす正数 $c_1 = \sqrt{2 \log(1/\alpha)}$ である. ただし, ϕ, Φ はそれぞれ標準正規分布 $N(0, 1)$ の確率密度関数 (p.d.f.), 累積分布関数 (c.d.f.) とする. $\alpha = 0.05$ の場合, $c_1 \approx 2.448$ となる.

$H_2: \mu_1 = 0, \mu_2 > 0$ に対する有意水準 α の尤度比検定の受容域は

$$\begin{aligned} \mathcal{A}_2 := \{(\mathbf{x}_1, \dots, \mathbf{x}_n) \mid |\sqrt{n}\bar{x}_1| \leq c_2, \sqrt{n}\bar{x}_2 > 0\} \\ \oplus \{(\mathbf{x}_1, \dots, \mathbf{x}_n) \mid (\sqrt{n}\bar{x}_1)^2 + (\sqrt{n}\bar{x}_2)^2 \leq c_2^2, \sqrt{n}\bar{x}_2 \leq 0\} \end{aligned}$$

となる. ただし, $c_2 = c_2(\alpha)$ は, 仮説 $H_2: \mu_1 = 0, \mu_2 > 0$ のもとでの受容確率

$$\begin{aligned} p_2(\mu_2) &:= P_{0, \mu_2} \{(\mathbf{X}_1, \dots, \mathbf{X}_n) \in \mathcal{A}_2\} \\ &= \{2\Phi(c_2) - 1\} \Phi(\sqrt{n}\mu_2) + \iint_{x^2+y^2 \leq c_2^2, y \leq 0} \phi(x)\phi(y - \sqrt{n}\mu_2) dx dy \end{aligned}$$

$$= \{2\Phi(c_2) - 1\} \Phi(\sqrt{n}\mu_2) + \iint_{x^2+y^2 \leq c_2^2, y \leq 0} \exp\left\{\sqrt{ny}\mu_2 - \frac{n\mu_2^2}{2}\right\} d\Phi(x)d\Phi(y)$$

に対して

$$\inf_{\mu_2 > 0} p_2(\mu_2) = 1 - \alpha \quad (3.1)$$

を満たす正の定数とする³⁾. $p_2(\mu_2)$ を $\mu_2 > 0$ において μ_2 で微分すると

$$\frac{dp_2}{d\mu_2} = \sqrt{n} \{2\Phi(c_2) - 1\} \phi(\sqrt{n}\mu_2) + \frac{d}{d\mu_2} \iint_{x^2+y^2 \leq c_2^2, y \leq 0} \exp\left\{\sqrt{ny}\mu_2 - \frac{n\mu_2^2}{2}\right\} d\Phi(x)d\Phi(y) \quad (3.2)$$

となる. ここで, $-c_2 \leq -\sqrt{c_2^2 - x^2} \leq y \leq 0$ より,

$$\left| \frac{\partial}{\partial \mu_2} \exp\left\{\sqrt{ny}\mu_2 - \frac{n\mu_2^2}{2}\right\} \right| = \left| \sqrt{n}(y - \sqrt{n}\mu_2) \exp\left\{\sqrt{ny}\mu_2 - \frac{n\mu_2^2}{2}\right\} \right| \\ \leq \sqrt{n}(\sqrt{n}\mu_2 - y) \leq \sqrt{n}(\sqrt{n}\mu_2 + c_2),$$

$$\sqrt{n}(\sqrt{n}\mu_2 + c_2) \iint_{x^2+y^2 \leq c_2^2, y \leq 0} d\Phi(x)d\Phi(y) \\ \propto \iint_{x^2+y^2 \leq c_2^2, y \leq 0} d\Phi(x)d\Phi(y) = \frac{1}{2} \iint_{x^2+y^2 \leq c_2^2} d\Phi(x)d\Phi(y) = \frac{1}{2} (1 - e^{-c_2^2/2}) < \infty$$

となるので, 微分積分の順序交換が可能で,

$$\begin{aligned} & \frac{d}{d\mu_2} \iint_{x^2+y^2 \leq c_2^2, y \leq 0} \exp\left\{\sqrt{ny}\mu_2 - \frac{n\mu_2^2}{2}\right\} d\Phi(x)d\Phi(y) \\ &= \iint_{x^2+y^2 \leq c_2^2, y \leq 0} \sqrt{n}(y - \sqrt{n}\mu_2) \exp\left\{-\frac{1}{2}(n\mu_2^2 - 2\sqrt{ny}\mu_2 y)\right\} d\Phi(x)d\Phi(y) \\ &= \int_{-c_2}^{c_2} \int_{-\sqrt{c_2^2-x^2}}^0 \phi(x) \sqrt{n}(y - \sqrt{n}\mu_2) \phi(y - \sqrt{n}\mu_2) dx dy \\ &= \int_{-c_2}^{c_2} \int_{-\sqrt{c_2^2-x^2}}^0 \phi(x) \sqrt{n} \{-\phi'(y - \sqrt{n}\mu_2)\} dx dy \\ &= \int_{-c_2}^{c_2} \sqrt{n} [-\phi(y - \sqrt{n}\mu_2)]_{-\sqrt{c_2^2-x^2}}^0 \phi(x) dx \\ &= \int_{-c_2}^{c_2} \sqrt{n} \{-\phi(\sqrt{n}\mu_2) + \phi(\sqrt{c_2^2-x^2} + \sqrt{n}\mu_2)\} \phi(x) dx \\ &= -\sqrt{n} \{2\Phi(c_2) - 1\} \phi(\sqrt{n}\mu_2) + \int_{-c_2}^{c_2} \sqrt{n} \phi(\sqrt{c_2^2-x^2} + \sqrt{n}\mu_2) \phi(x) dx \\ &\geq -\sqrt{n} \{2\Phi(c_2) - 1\} \phi(\sqrt{n}\mu_2) + \sqrt{n} \{2\Phi(c_2) - 1\} \phi(\sqrt{n}\mu_2 + c_2) \end{aligned} \quad (3.3)$$

となる. (3.2), (3.3) より

$$\frac{dp_2}{d\mu_2} \geq \sqrt{n} \{2\Phi(c_2) - 1\} \phi(\sqrt{n}\mu_2 + c_2) > 0 \quad (\mu_2 > 0)$$

³⁾ 受容域を構成している2つの互いに交わらない領域, 第1象限と第2象限にまたがる矩形と第3象限と第4象限にまたがる半円のそれぞれの幅と直径を等しくしているが, これは横軸との交点で滑らかな受容域にするためである.

となり, $p_2(\mu_2)$ は $\mu_2 > 0$ においては狭義単調増加であるので, $p_2(\mu_2)$ の下限は, 極限と積分の順序交換が可能で

$$\inf_{\mu_2 > 0} p_2(\mu_2) = \lim_{\mu_2 \rightarrow 0^+} p_2(\mu_2) = \frac{1}{2} \{2\Phi(c_2) - 1\} + \iint_{x^2+y^2 \leq c_2^2, y \leq 0} d\Phi(x)d\Phi(y) = \Phi(c_2) - \sqrt{\frac{\pi}{2}}\phi(c_2) \quad (3.4)$$

となる. $\Phi(c) - \sqrt{\pi/2}\phi(c)$ は $c > 0$ において狭義単調増加であるので, (3.1), (3.4) より

$$\Phi(c_2) - \sqrt{\pi/2}\phi(c_2) = 1 - \alpha$$

となるただひとつの $c_2 = c_2(\alpha)$ を求めればよい. $\alpha = 0.05$ の場合, $c_2 \approx 2.2668$ となる. H_3, H_4, H_5 それぞれに対する受容域 $\mathcal{A}_3, \mathcal{A}_4, \mathcal{A}_5$ は \mathcal{A}_2 をそれぞれ $180^\circ, -90^\circ, 90^\circ$ 回転したものである.

H_6 : $\mu_1 > 0, \mu_2 > 0$ に対する有意水準 α の尤度比検定の受容域は

$$\begin{aligned} \mathcal{A}_6 := & \{(\mathbf{x}_1, \dots, \mathbf{x}_n) \mid \sqrt{n}\bar{x}_1 > 0, \sqrt{n}\bar{x}_2 > 0\} \oplus \{(\mathbf{x}_1, \dots, \mathbf{x}_n) \mid -c_6 \leq \sqrt{n}\bar{x}_1 \leq 0, \sqrt{n}\bar{x}_2 > 0\} \\ & \oplus \{(\mathbf{x}_1, \dots, \mathbf{x}_n) \mid \sqrt{n}\bar{x}_1 > 0, -c_6 \leq \sqrt{n}\bar{x}_2 \leq 0\} \\ & \oplus \{(\mathbf{x}_1, \dots, \mathbf{x}_n) \mid (\sqrt{n}\bar{x}_1)^2 + (\sqrt{n}\bar{x}_2)^2 \leq c_6^2, \sqrt{n}\bar{x}_1 \leq 0, \sqrt{n}\bar{x}_2 \leq 0\} \end{aligned}$$

となる. ただし, $c_6 = c_6(\alpha)$ は, 仮説 H_6 : $\mu_1 > 0, \mu_2 > 0$ のもとでの受容確率

$$\begin{aligned} p_6(\mu_1, \mu_2) & := P_{\mu_1, \mu_2} \{(\mathbf{X}_1, \dots, \mathbf{X}_n) \in \mathcal{A}_6\} \\ & = -\Phi(\sqrt{n}\mu_1)\Phi(\sqrt{n}\mu_2) + \Phi(\sqrt{n}\mu_1)\Phi(\sqrt{n}\mu_2 + c_6) + \Phi(\sqrt{n}\mu_1 + c_6)\Phi(\sqrt{n}\mu_2) \\ & \quad + \iint_{\substack{x^2+y^2 \leq c_6^2 \\ x \leq 0, y \leq 0}} \phi(x - \sqrt{n}\mu_1)\phi(y - \sqrt{n}\mu_2) dx dy \\ & = -\Phi(\sqrt{n}\mu_1)\Phi(\sqrt{n}\mu_2) + \Phi(\sqrt{n}\mu_1)\Phi(\sqrt{n}\mu_2 + c_6) + \Phi(\sqrt{n}\mu_1 + c_6)\Phi(\sqrt{n}\mu_2) \\ & \quad + \iint_{\substack{x^2+y^2 \leq c_6^2 \\ x \leq 0, y \leq 0}} \exp\left\{\sqrt{nx}\mu_1 - \frac{n\mu_1^2}{2} + \sqrt{ny}\mu_2 - \frac{n\mu_2^2}{2}\right\} d\Phi(x)d\Phi(y) \end{aligned}$$

に対して

$$\inf_{\substack{\mu_1 > 0 \\ \mu_2 > 0}} p_6(\mu_1, \mu_2) = 1 - \alpha \quad (3.5)$$

を満たす正の定数とする. p_6 を $\mu_1 > 0$ において μ_1 に関して偏微分すると, 微分積分の順序交換が可能で

$$\begin{aligned} \frac{1}{\sqrt{n}} \frac{\partial p_6}{\partial \mu_1} & = -\phi(\sqrt{n}\mu_1)\Phi(\sqrt{n}\mu_2) + \phi(\sqrt{n}\mu_1)\Phi(\sqrt{n}\mu_2 + c_6) + \phi(\sqrt{n}\mu_1 + c_6)\Phi(\sqrt{n}\mu_2) \\ & \quad + \iint_{\substack{x^2+y^2 \leq c_6^2 \\ x \leq 0, y \leq 0}} (x - \sqrt{n}\mu_1) \phi(x - \sqrt{n}\mu_1) \phi(y - \sqrt{n}\mu_2) dx dy \\ & \geq -\phi(\sqrt{n}\mu_1)\Phi(\sqrt{n}\mu_2) + \phi(\sqrt{n}\mu_1)\Phi(\sqrt{n}\mu_2 + c_6) + \phi(\sqrt{n}\mu_1 + c_6)\Phi(\sqrt{n}\mu_2) \\ & \quad - \{\phi(\sqrt{n}\mu_1) - \phi(\sqrt{n}\mu_1 + c_6)\} \{\Phi(\sqrt{n}\mu_2 + c_6) - \Phi(\sqrt{n}\mu_2)\} \\ & = \phi(\sqrt{n}\mu_1 + c_6)\Phi(\sqrt{n}\mu_2 + c_6) > 0 \end{aligned}$$

となり, μ_2 についても同様に偏導関数が常に正であるから, $p_6(\mu_1, \mu_2)$ の下限は $\mu_1 \rightarrow 0^+, \mu_2 \rightarrow 0^+$ において達成され, 極限と積分の順序交換が可能で

$$\inf_{\substack{\mu_1 > 0 \\ \mu_2 > 0}} p_6(\mu_1, \mu_2) = \lim_{\substack{\mu_1 \rightarrow 0^+ \\ \mu_2 \rightarrow 0^+}} p_6(\mu_1, \mu_2) = -\Phi(0)^2 + 2\Phi(0)\Phi(c_6) + \iint_{\substack{x^2+y^2 \leq c_6^2 \\ x \leq 0, y \leq 0}} d\Phi(x)d\Phi(y)$$

$$= \Phi(c_6) - \frac{1}{4} + \frac{1}{4} \iint_{x^2+y^2 \leq c_6^2} d\Phi(x)d\Phi(y) = \Phi(c_6) - \sqrt{\pi/8}\phi(c_6) \quad (3.6)$$

となる. $\Phi(c) - \sqrt{\pi/8}\phi(c)$ は $c > 0$ において狭義単調増加であるので, (3.5), (3.6) より

$$\Phi(c_6) - \sqrt{\pi/8}\phi(c_6) = 1 - \alpha$$

となるただひとつの $c_6 = c_6(\alpha)$ を求めればよい. $\alpha = 0.05$ の場合, $c_6 \approx 2.05684$ となる. H_7, H_8, H_9 それぞれに対する受容域 A_7, A_8, A_9 は A_6 をそれぞれ $-90^\circ, 90^\circ, 180^\circ$ 回転したものである.

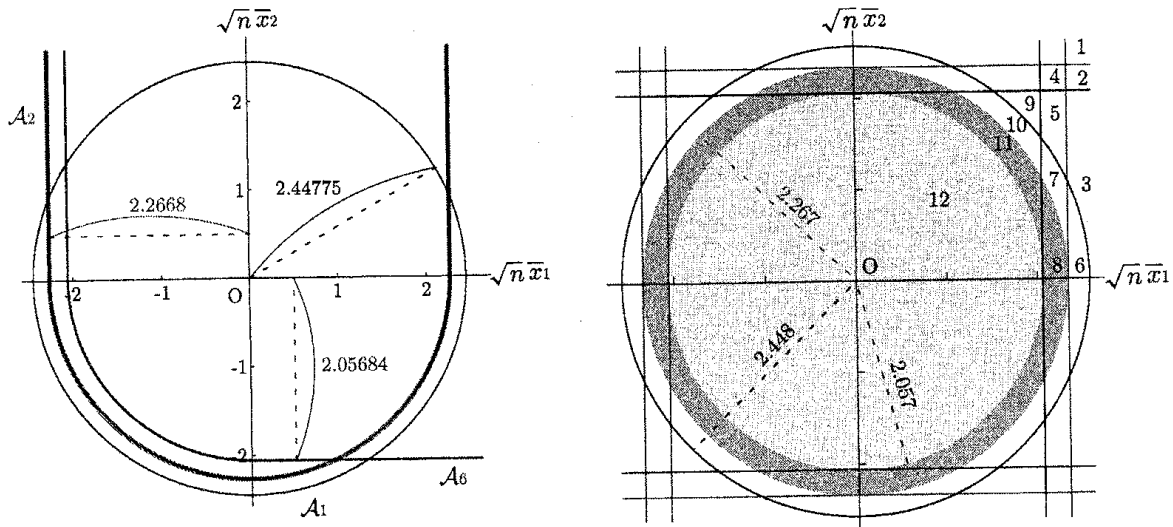


図 3.1 H_1, H_2, H_6 に対する受容域 A_1, A_2, A_6 (左図), $H_1 \sim H_9$ に対する受容域による R^2 の分割 (右図)

図 3.1 のように分割された各領域において下される決定は次のようになる. 第 1 象限の $\sqrt{n}\bar{x}_1 \geq \sqrt{n}\bar{x}_2$ となる部分についてのみ考えたが, 第 2 ~ 4 象限についても同様に考えることができる.

領域	受容される仮説	下される決定
1	H_6	$\mu_1 > 0 \wedge \mu_2 > 0$
2	H_4, H_6	$\mu_1 > 0 \wedge \mu_2 \geq 0$
3	H_4, H_6, H_7	$\mu_1 > 0$
4	H_2, H_4, H_6	$(\mu_1 > 0 \wedge \mu_2 \geq 0) \vee (\mu_1 \geq 0 \wedge \mu_2 > 0)$
5	H_2, H_4, H_6, H_7	$\mu_1 > 0 \vee (\mu_1 \geq 0 \wedge \mu_2 > 0)$
6	H_1, H_4, H_6, H_7	$\mu_1 > 0 \vee \mu_1 = \mu_2 = 0$
7	H_1, H_2, H_4, H_6, H_7	$\mu_1 > 0 \vee (\mu_1 = 0 \wedge \mu_2 \geq 0)$
8	$H_1 \sim H_7$	$\mu_1 \geq 0 \vee \mu_2 = 0$
9	H_2, H_4, H_6, H_7, H_8	$\mu_1 > 0 \vee \mu_2 > 0$
10	$H_1, H_2, H_4, H_6, H_7, H_8$	$\mu_1 > 0 \vee \mu_2 > 0 \vee \mu_1 = \mu_2 = 0$
11	$H_1 \sim H_8$	$\mu_1 \geq 0 \vee \mu_2 \geq 0$
12	$H_1 \sim H_9$	$\mu \in R^2$

母数の真値が原点 0 の近傍に含まれるとき, 検定統計量が臨界値近くの値を取るのので, 通常の検定の枠組では帰無仮説を受容するのか棄却するのか断言することが難しいが, 表からも分かるように, 多重決定の枠組では, このようなき帰無仮説を受容も棄却もするというので, $\mu \in R^2$ という, 通常の検定方式よりも保守的な決定を下している. 母数の真値が原点 0 から中程度に離れているときには, ' $\mu_1 > 0$ または $\mu_2 > 0$ ないしは $\mu_1 = \mu_2 = 0$ ' などといった予断を残した決定を下す. 原点 0 から離れていくほど, ' $\mu_1 > 0$ かつ $\mu_2 > 0$ ' などといった断定的な強い決定を下す (図 3.1, 表 3.1 参照). いま, S は非限定になっていて, 第 1 次要素のあらゆる組み合わせの和集合を S が含んでいるため, 空間 R^2 は 57 個もの領域に分割されてしまう. そこで, 定理 2.2 に基づいて, S

をより狭めて、限定であるようにして、信頼方式の構造を簡略化することを考える。S の元を断定的な決定に限定する、すなわち

$$\begin{aligned}
 \Omega_1 : \mu_1 = 0, \mu_2 = 0, & \quad \Omega_2 : \mu_1 = 0, \mu_2 > 0, & \quad \Omega_3 : \mu_1 = 0, \mu_2 \geq 0, & \quad \Omega_4 : \mu_1 = 0, \mu_2 \in \mathbf{R}, \\
 \Omega_5 : \mu_1 > 0, \mu_2 > 0, & \quad \Omega_6 : \mu_1 > 0, \mu_2 \geq 0, & \quad \Omega_7 : \mu_1 > 0, \mu_2 \in \mathbf{R}, \\
 \Omega_8 : \mu_1 \geq 0, \mu_2 \geq 0, & \quad \Omega_9 : \mu_1 \geq 0, \mu_2 \in \mathbf{R}, & \quad \Omega_{10} : \mu_1 \in \mathbf{R}, \mu_2 \in \mathbf{R},
 \end{aligned}
 \tag{3.7}$$

およびこれらと原点 (0, 0) に関して点対称なものに限るとすると、図 3.1 のように分割された各領域において次のような決定を下す信頼方式を導く。

領域	非限定のときに下される決定	限定のときに下される決定
1	$\mu_1 > 0 \wedge \mu_2 > 0$	$\Rightarrow \Omega_5$
2	$\mu_1 > 0 \wedge \mu_2 \geq 0$	$\Rightarrow \Omega_6$
3	$\mu_1 > 0$	$\Rightarrow \Omega_7$
4	$(\mu_1 > 0 \wedge \mu_2 \geq 0) \vee (\mu_1 \geq 0 \wedge \mu_2 > 0)$	$\Rightarrow \Omega_8$
5	$\mu_1 > 0 \vee (\mu_1 \geq 0 \wedge \mu_2 > 0)$	
6	$\mu_1 > 0 \vee \mu_1 = \mu_2 = 0$	$\Rightarrow \Omega_9$
7	$\mu_1 > 0 \vee (\mu_1 = 0 \wedge \mu_2 \geq 0)$	
8	$\mu_1 \geq 0 \vee \mu_2 = 0$	
9	$\mu_1 > 0 \vee \mu_2 > 0$	
10	$\mu_1 > 0 \vee \mu_2 > 0 \vee \mu_1 = \mu_2 = 0$	$\Rightarrow \Omega_{10}$
11	$\mu_1 \geq 0 \vee \mu_2 \geq 0$	
12	$\mu \in \mathbf{R}^2$	

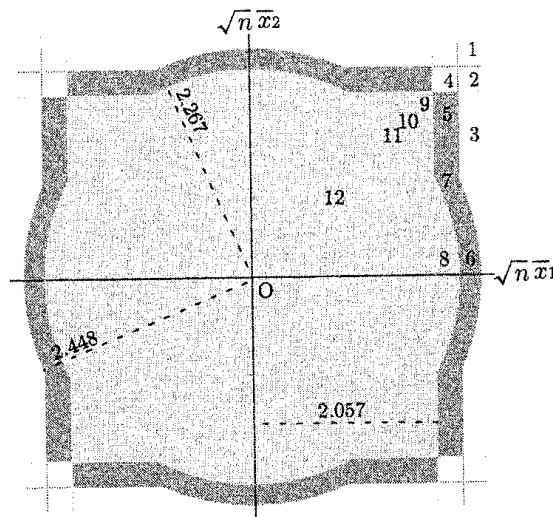


図 3.2 S が限定であるときの空間 \mathbf{R}^2 の分割

表 3.1 において、 $\mu_1 = \mu_2 = 0.37$ のときなどには、‘または’を用いて表現される予断の残る決定を下すよりは、いっそのこと‘ $\mu \in \mathbf{R}^2$ ’という決定を下し、 μ の符号について決定を下すことを保留してしまっている。非限定である場合よりも保守的な決定を下している。一方、 $\mu_1 = \mu_2 = 0.50$ のときなどには、非限定であった場合よりも μ を含んでいると決定する領域が若干広がるものの、分かりやすい決定を下している。このように S を限定なものにした場合、空間 \mathbf{R}^2 の分割数は 25 個にのぼる。

空間 \mathbf{R}^2 の分割の簡略化の他の方法として、信頼系を変動させることも考えられる。これまで信頼系を $\alpha_1 = \dots = \alpha_9 \equiv \alpha = 0.05$ と固定してきたが、仮説 H_1, H_2, H_6 それぞれに対する受容域 A_1, A_2, A_6 の円形部分の半径を統一し受容域の境界を重ねるために、信頼系を変動させて、同時受容域をより単純なものにするを考える。円 A_1 の半径 $c_1 := \chi_{2,0.05} \doteq 2.448$ が 3 つの半径の中で一番大きいから、保守的な立場から、仮説 $H_2 \sim H_5, H_6 \sim H_9$ に対しては水準をそれぞれ

$$\alpha_2 = \dots = \alpha_5 = 1 - \left\{ \Phi(c_1) - \sqrt{\pi/2} \phi(c_1) \right\} \doteq 0.03219,$$

$$\alpha_6 = \dots = \alpha_9 = 1 - \left\{ \Phi(c_1) - \sqrt{\pi/8}\phi(c_1) \right\} \doteq 0.01969$$

に下げ、受容域の円形部分の半径を $c_1 \doteq 2.448$ まで大きくする (図 3.3 参照). このとき, 1つの円とそれに接する4本の直線によって空間 R^2 は13個の領域に分割される (図 3.4 参照).

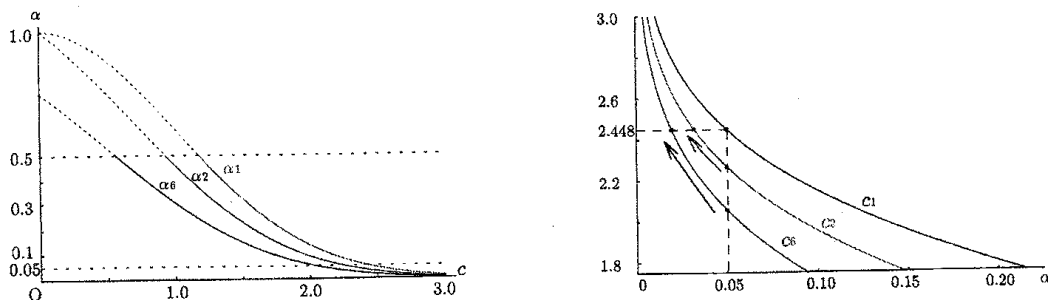


図 3.3 有意水準と受容域 A_1, A_2, A_6 の円形部分の半径

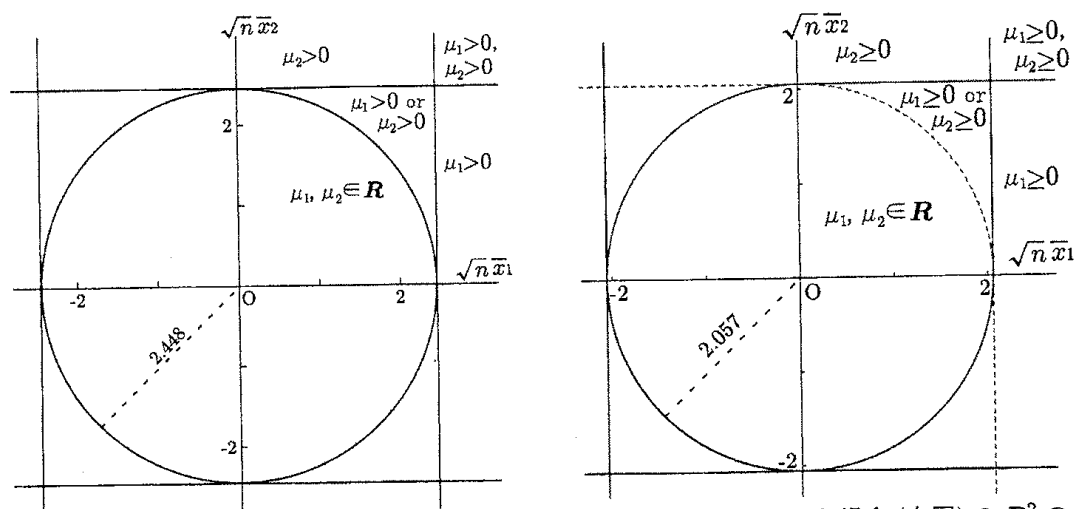


図 3.4 受容域の境界を重ねた場合 (左図), S の第1次要素を $H'_1 \sim H'_4$ とした場合 (右図) の R^2 の分割

別の方法として, はじめから, S の第1次要素を

$$H'_1: \mu_1 \geq 0, \mu_2 \geq 0; \quad H'_2: \mu_1 \geq 0, \mu_2 \leq 0; \quad H'_3: \mu_1 \leq 0, \mu_2 \geq 0; \quad H'_4: \mu_1 \leq 0, \mu_2 \leq 0$$

の4つの仮説であるとするれば, 前述での仮説 $H_6 \sim H_9$ のタイプの受容域の組み合わせによって信頼方式が構成される (図 3.4 参照).

ここまでは, $\mathbf{X}_1, \dots, \mathbf{X}_n \stackrel{i.i.d.}{\sim} N_2(\boldsymbol{\mu}, I_2)$ の同時密度に関して尤度比検定に基づいて, 信頼方式を構成したが, 各成分ごとに, $X_{11}, \dots, X_{n1} \stackrel{i.i.d.}{\sim} N(\mu_1, 1); X_{12}, \dots, X_{n2} \stackrel{i.i.d.}{\sim} N(\mu_2, 1)$ それぞれの密度に関して検定の受容域を単独で構成し, それら受容域の積となる矩形を2成分に関する検定の受容域として考えることもできる. 仮説 $H_1: \mu_1 = \mu_2 = 0$ は仮説 $H_1^{(1)}: \mu_1 = 0$ と仮説 $H_1^{(2)}: \mu_2 = 0$ の積であるから, 仮説 H_1 に対する受容域として

$$A'_1 := \{(\mathbf{x}_1, \dots, \mathbf{x}_n) \mid |\sqrt{n}\bar{x}_1| \leq c_1, |\sqrt{n}\bar{x}_2| \leq c_1\}$$

を考えることができる. ただし, $c_1 = c_1(\alpha)$ は

$$1 - \alpha = P_{0,0} \{|\sqrt{n}\bar{X}_1| \leq c_1, |\sqrt{n}\bar{X}_2| \leq c_1\} = \{2\Phi(c_1) - 1\}^2$$

を満たす正数で, $N(0, 1)$ の上側 $50(1 - \sqrt{1 - \alpha})\%$ 点である. $\alpha = 0.05$ の場合, $c_1 \doteq 2.236$ となる. 同様にして, 仮説 $H_2: \mu_1 = 0, \mu_2 > 0$, 仮説 $H_6: \mu_1 > 0, \mu_2 > 0$ それぞれに対する受容域として

$$\begin{aligned} A'_2 &:= \{(\mathbf{x}_1, \dots, \mathbf{x}_n) \mid |\sqrt{n}\bar{x}_1| \leq c_2, \sqrt{n}\bar{x}_2 \geq -c_2\}, \\ A'_6 &:= \{(\mathbf{x}_1, \dots, \mathbf{x}_n) \mid \sqrt{n}\bar{x}_1 \geq -c_6, \sqrt{n}\bar{x}_2 \geq -c_6\} \end{aligned}$$

を考えることができる. ただし, $c_2 = c_2(\alpha)$, $c_6 = c_6(\alpha)$ はそれぞれ

$$\begin{aligned} 1 - \alpha &= P_{0,0} \{|\sqrt{n}\bar{X}_1| \leq c_2, \sqrt{n}\bar{X}_2 \geq -c_2\} = \{2\Phi(c_2) - 1\} \Phi(c_2), \\ 1 - \alpha &= P_{0,0} \{\sqrt{n}\bar{X}_1 \geq -c_6, \sqrt{n}\bar{X}_2 \geq -c_6\} = \Phi(c_6)^2 \end{aligned}$$

を満たす正数で, c_2 は $N(0, 1)$ の上側 $25(3 - \sqrt{1 + 8(1 - \alpha)})\%$ 点, c_6 は上側 $100(1 - \sqrt{1 - \alpha})\%$ 点である. $\alpha = 0.05$ の場合, $c_2 \doteq 2.124$, $c_6 \doteq 1.955$ となる. 矩形受容域は尤度比検定に基づく受容域よりも簡単に求められ, 形もより単純であるが, 受容域の面積が大きくなってしまふ. 水準 $\alpha = 0.05$ において, 仮説 H_1 に対する尤度比検定に基づく受容域 A_1 の面積が $\pi(2.448)^2 \doteq 18.82$ であるのに対して, 矩形受容域 A_1 の面積は $(2 \cdot 2.236)^2 \doteq 20.01$ である. 図 3.5 のように分割された各領域において, 矩形受容域に基づいて受容される仮説および下される決定は次のようになる. 第 1 象限の $\sqrt{n}\bar{x}_1 \geq \sqrt{n}\bar{x}_2$ となる部分についてのみ考えたが, 第 2 ~ 4 象限についても同様に考えられる. この信頼方式は空間 \mathbf{R}^2 を 41 個の領域に分割し, 複雑である. 予断の残る決定も導き出す.

領域	受容される仮説	下される決定
1	H_6	$\mu_1 > 0 \wedge \mu_2 > 0$
2	H_4, H_6	$\mu_1 > 0 \wedge \mu_2 \geq 0$
3	H_4, H_6, H_7	$\mu_1 > 0$
4	H_1, H_6	$\mu_1 \geq 0 \wedge \mu_2 \geq 0$
5	H_1, H_4, H_6	$(\mu_1 > 0 \wedge \mu_2 > 0) \vee (\mu_1 \geq 0 \wedge \mu_2 = 0)$
6	H_1, H_4, H_6, H_7	$\mu_1 > 0 \vee \mu_1 = \mu_2 = 0$
7	H_1, H_2, H_4, H_6	$(\mu_1 > 0 \wedge \mu_2 > 0) \vee \mu_1 = 0 \vee \mu_2 = 0$
8	H_1, H_2, H_4, H_6, H_7	$\mu_1 \geq 0 \vee \mu_2 = 0$
9	$H_1 \sim H_9$	$\mu \in \mathbf{R}^2$

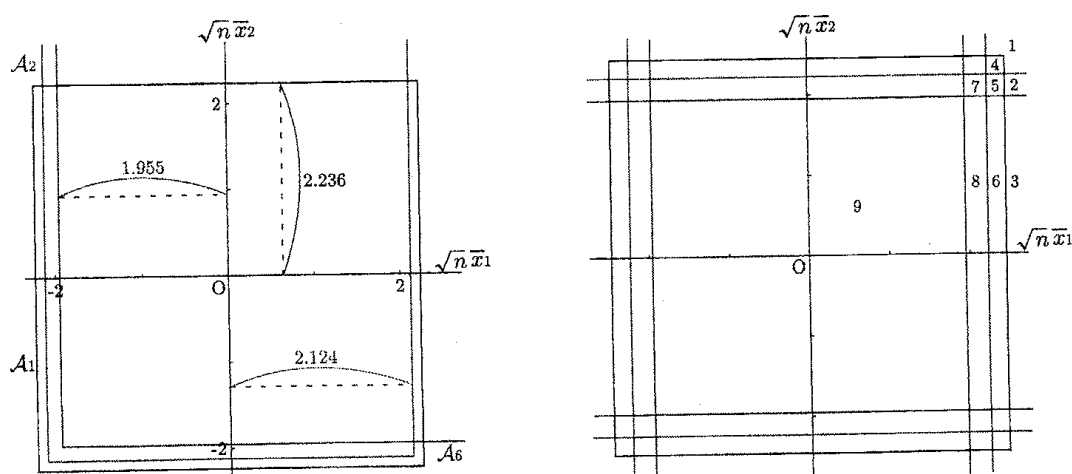


図 3.5 H_1, H_2, H_6 に対する矩形受容域 (左図), 仮説 $H_1 \sim H_9$ に対する矩形受容域による \mathbf{R}^2 の分割 (右図)

ここで, 予め導かれる決定を限定し, S が限定であるとして考える. 尤度比検定に基づく場合と同様に, S の元を断定的な決定, すなわち (3.7) の元およびこれらと原点に関して点対称なものに限るとすると, 図 3.5 のように分割された各領域において次のような決定を下す信頼方式を導く.

この信頼方式は空間 R^2 平面を 25 個の領域に分割する (図 3.6 参照).

領域	非限定のときに下される決定	限定のときに下される決定
1	$\mu_1 > 0 \wedge \mu_2 > 0$	$\Rightarrow \Omega_5$
2	$\mu_1 > 0 \wedge \mu_2 \geq 0$	$\Rightarrow \Omega_6$
3	$\mu_1 > 0$	$\Rightarrow \Omega_7$
4	$\mu_1 \geq 0 \wedge \mu_2 \geq 0$	$\Rightarrow \Omega_8$
5	$(\mu_1 > 0 \wedge \mu_2 > 0) \vee (\mu_1 \geq 0 \wedge \mu_2 = 0)$	$\Rightarrow \Omega_9$
6	$\mu_1 > 0 \vee \mu_1 = \mu_2 = 0$	$\Rightarrow \Omega_9$
7	$(\mu_1 > 0 \wedge \mu_2 > 0) \vee \mu_1 = 0 \vee \mu_2 = 0$	$\Rightarrow \Omega_{10}$
8	$\mu_1 \geq 0 \vee \mu_2 = 0$	$\Rightarrow \Omega_{10}$
9	$\mu \in R^2$	

尤度比検定を用いた場合と同様に, 受容域の境界を重ねて空間 R^2 の分割数を 9 つまで減らして信頼方式を単純なものにすることもできる. このとき, 仮説 H_2, H_6 が代表するグループに属する仮説に対しては, 有意水準をそれぞれ $\alpha_2 \doteq 0.038, \alpha_6 \doteq 0.025$ に下げる. ここまで構造を簡略にすると, ' $\mu_1 > 0$ ' や ' $\mu_1 > 0$ かつ $\mu_2 > 0$ ' などといった断定的な決定しか導かれぬ (図 3.6 参照).

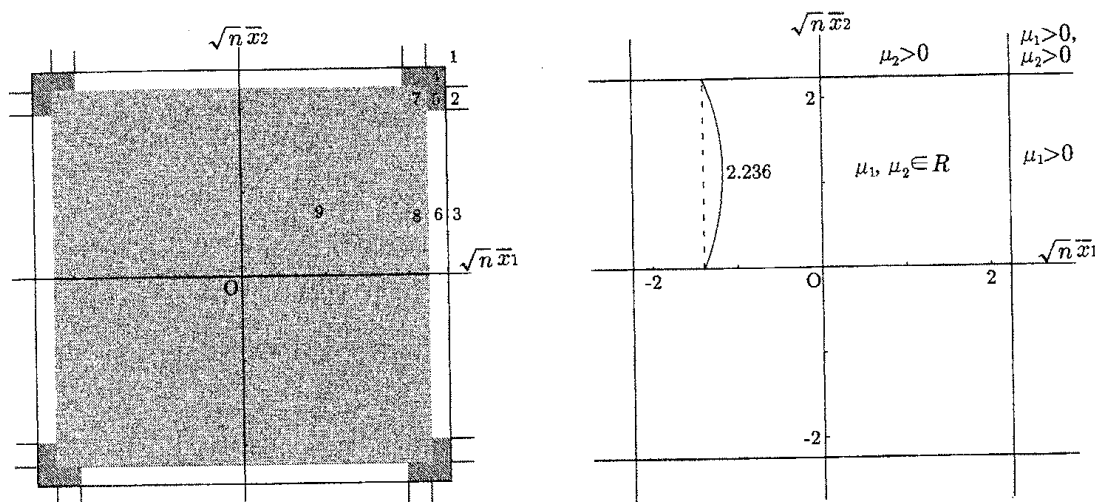


図 3.6 S が限定であるとき (左図), 受容域の境界を重ねたとき (右図) の R^2 の分割

以上のように, 通常矩形受容域を用いた場合, S が限定である場合, 3 種類の受容域の境界を重ねた場合のそれぞれにおいて信頼方式が下す決定についてシミュレーションを行った (表 3.2 参照). $\mu = (0.4, 0.4)$ などの原点から中程度に離れた母数の値に対して, 尤度比検定に基づいた場合では (表 3.1 参照), ' $\mu_1 > 0$ または $\mu_2 > 0$ ' という予断を残した決定を下すが, 矩形受容域に基づいた場合では, ' $\mu \in R^2$ ' という決定を下し, μ の符号について決定を下すことを保留する. これは, 尤度比検定に基づいた円形部分のある受容域と比べて矩形受容域は面積が大きく, 受容される仮説が増えるために, 'または' を用いた複雑な形の決定が導かれにくくなるからである.

4 3つの母平均の符号の多重決定

次に, 3つの母平均の符号⁴⁾についての多重決定問題を考える. まず, X_1, \dots, X_n を 3変量正規分布 $N_3(\mu, I_3)$ からの無作為標本とする. ただし,

$$\mu := (\mu_1, \mu_2, \mu_3)' \in R^3$$

⁴⁾一般には, $\mu_1 \geq \mu_{01}, \mu_2 \geq \mu_{02}, \mu_3 \geq \mu_{03}$ を判定するという問題になるが, $\mu_{01} = \mu_{02} = \mu_{03} = 0$ としても一般性を失わない.

とし, I_3 は 3 次の単位行列とする⁵⁾. 仮説

$$\begin{aligned}
 H_1: & \mu_1 = 0, \mu_2 = 0, \mu_3 = 0, \\
 H_2: & \mu_1 = 0, \mu_2 = 0, \mu_3 > 0, & H_3: & \mu_1 = 0, \mu_2 = 0, \mu_3 < 0, \\
 H_4: & \mu_1 = 0, \mu_2 > 0, \mu_3 = 0, & H_5: & \mu_1 = 0, \mu_2 < 0, \mu_3 = 0, \\
 H_6: & \mu_1 > 0, \mu_2 = 0, \mu_3 = 0, & H_7: & \mu_1 < 0, \mu_2 = 0, \mu_3 = 0, \\
 H_8: & \mu_1 = 0, \mu_2 > 0, \mu_3 > 0, & H_9: & \mu_1 = 0, \mu_2 > 0, \mu_3 < 0, & H_{10}: & \mu_1 = 0, \mu_2 < 0, \mu_3 > 0, \\
 H_{11}: & \mu_1 = 0, \mu_2 < 0, \mu_3 < 0, \\
 H_{12}: & \mu_1 > 0, \mu_2 = 0, \mu_3 > 0, & H_{13}: & \mu_1 > 0, \mu_2 = 0, \mu_3 < 0, & H_{14}: & \mu_1 < 0, \mu_2 = 0, \mu_3 > 0, \\
 H_{15}: & \mu_1 < 0, \mu_2 = 0, \mu_3 < 0, \\
 H_{16}: & \mu_1 > 0, \mu_2 > 0, \mu_3 = 0, & H_{17}: & \mu_1 > 0, \mu_2 < 0, \mu_3 = 0, & H_{18}: & \mu_1 < 0, \mu_2 > 0, \mu_3 = 0, \\
 H_{19}: & \mu_1 < 0, \mu_2 < 0, \mu_3 = 0, \\
 H_{20}: & \mu_1 > 0, \mu_2 > 0, \mu_3 > 0, & H_{21}: & \mu_1 > 0, \mu_2 > 0, \mu_3 < 0, & H_{22}: & \mu_1 > 0, \mu_2 < 0, \mu_3 > 0, \\
 H_{23}: & \mu_1 > 0, \mu_2 < 0, \mu_3 < 0, \\
 H_{24}: & \mu_1 < 0, \mu_2 > 0, \mu_3 > 0, & H_{25}: & \mu_1 < 0, \mu_2 > 0, \mu_3 < 0, & H_{26}: & \mu_1 < 0, \mu_2 < 0, \mu_3 > 0, \\
 H_{27}: & \mu_1 < 0, \mu_2 < 0, \mu_3 < 0,
 \end{aligned} \tag{4.1}$$

それぞれに対して尤度比検定を構成し, 定理 2.1 を適用して, それらの受容域から信頼方式を構築する. 27 個の仮説は $H_1, H_2 \sim H_7, H_8 \sim H_{19}, H_{20} \sim H_{27}$ の 4 つのグループに分けることができる. H_1 は原点, $H_2 \sim H_7$ は 1 方向に伸びている半直線, $H_8 \sim H_{19}$ は 2 方向に開いている半平面, $H_{20} \sim H_{27}$ は 3 方向に開いている半空間をそれぞれ表していて, H_1 のみが閉じた空間領域となっている. 原点 $\mu = \mathbf{0}$ に関する対称性から, グループの中の 1 つの仮説に対応する受容域を求め, その受容域を原点中心に回転したものが同じグループに属する残りの仮説に対応する受容域となる.

H_1 に対する有意水準 α の尤度比検定の受容域は球

$$A_1 := \{(\mathbf{x}_1, \dots, \mathbf{x}_n) \mid (\sqrt{n}\bar{x}_1)^2 + (\sqrt{n}\bar{x}_2)^2 + (\sqrt{n}\bar{x}_3)^2 \leq c_1^2\}$$

となる. ただし, $\bar{x}_1, \bar{x}_2, \bar{x}_3$ はそれぞれ $\mathbf{x}_1, \dots, \mathbf{x}_n$ の第 1 成分, 第 2 成分, 第 3 成分の平均とする. すなわち

$$\mathbf{x}_i = (x_{i1}, x_{i2}, x_{i3})' \quad (i = 1, \dots, n)$$

とおけば,

$$\bar{x}_1 = \frac{1}{n} \sum_{i=1}^n x_{i1}, \quad \bar{x}_2 = \frac{1}{n} \sum_{i=1}^n x_{i2}, \quad \bar{x}_3 = \frac{1}{n} \sum_{i=1}^n x_{i3}$$

となる. また, $c_1 = c_1(\alpha)$ は自由度 3 のカイ分布 χ_3 の上側 100 α 点, すなわち

$$\begin{aligned}
 1 - \alpha &= \iiint_{\sqrt{x^2+y^2+z^2} \leq c_1} d\Phi(x)d\Phi(y)d\Phi(z) = \iiint_{x^2+y^2+z^2 \leq c_1^2} \phi(x)\phi(y)\phi(z) dx dy dz \\
 &= \int_0^{c_1} \int_{-\pi/2}^{\pi/2} \int_0^{2\pi} \phi(r \cos \theta \cos \psi) \phi(r \cos \theta \sin \psi) \phi(r \sin \theta) r^2 \cos \theta dr d\theta d\psi \\
 &= \frac{1}{2\pi} \int_0^{c_1} \int_{-\pi/2}^{\pi/2} \int_0^{2\pi} r^2 \phi(r) \cos \theta dr d\theta d\psi = \frac{1}{2\pi} 2\pi \int_0^{c_1} r^2 \phi(r) dr \int_{-\pi/2}^{\pi/2} \cos \theta d\theta \\
 &= 2 \int_0^{c_1} r^2 \phi(r) dr = 2 \int_0^{c_1} \{\phi(r) + \phi''(r)\} dr = 2 \int_0^{c_1} \{\Phi(r) + \phi'(r)\}' dr \\
 &= 2 [\Phi(r) + \phi'(r)]_0^{c_1} = 2 [\Phi(r) - r\phi(r)]_0^{c_1}
 \end{aligned}$$

⁵⁾ 共分散行列が既知の正定値行列であるとき, 単位行列を共分散行列としても一般性を失わない.

$$= 2\Phi(c_1) - 2c_1\phi(c_1) - 1$$

を満たす正数である. $\alpha = 0.05$ の場合, $c_1 = 2.795$ となる.

$H_2: \mu_1 = 0, \mu_2 = 0, \mu_3 > 0$ に対する有意水準 α の尤度比検定の受容域は

$$\begin{aligned} \mathcal{A}_2 := & \left\{ (\mathbf{x}_1, \dots, \mathbf{x}_n) \mid (\sqrt{n}\bar{x}_1)^2 + (\sqrt{n}\bar{x}_2)^2 \leq c_2^2, \bar{x}_3 > 0 \right\} \\ & \oplus \left\{ (\mathbf{x}_1, \dots, \mathbf{x}_n) \mid (\sqrt{n}\bar{x}_1)^2 + (\sqrt{n}\bar{x}_2)^2 + (\sqrt{n}\bar{x}_3)^2 \leq c_2^2, \bar{x}_3 \leq 0 \right\} \end{aligned}$$

となる (図 4.1 参照). ただし, $c_2 = c_2(\alpha)$ は, 仮説 $H_2: \mu_1 = 0, \mu_2 = 0, \mu_3 > 0$ のもとでの受容確率

$$\begin{aligned} p_2(\mu_3) &:= P_{0,0,\mu_3} \{ (\mathbf{X}_1, \dots, \mathbf{X}_n) \in \mathcal{A}_2 \} \\ &= P_{0,0,\mu_3} \left\{ (\sqrt{n}\bar{X}_1)^2 + (\sqrt{n}\bar{X}_2)^2 \leq c_2^2, \bar{X}_3 > 0 \right\} \\ &\quad + P_{0,0,\mu_3} \left\{ (\sqrt{n}\bar{X}_1)^2 + (\sqrt{n}\bar{X}_2)^2 + (\sqrt{n}\bar{X}_3)^2 \leq c_2^2, \bar{X}_3 \leq 0 \right\} \\ &= \Phi(\sqrt{n}\mu_3) \iint_{x^2+y^2 \leq c_2^2} d\Phi(x)d\Phi(y) + \iiint_{x^2+y^2+z^2 \leq c_2^2, z \leq 0} \exp\left\{ \sqrt{nz}\mu_3 - \frac{n\mu_3^2}{2} \right\} d\Phi(x)d\Phi(y)d\Phi(z) \\ &= \Phi(\sqrt{n}\mu_3) \left\{ 1 - \sqrt{2\pi}\phi(c_2) \right\} + \iiint_{x^2+y^2+z^2 \leq c_2^2, z \leq 0} \exp\left\{ \sqrt{nz}\mu_3 - \frac{n\mu_3^2}{2} \right\} d\Phi(x)d\Phi(y)d\Phi(z) \quad (4.2) \end{aligned}$$

に対して

$$\inf_{\mu_3 > 0} p_2(\mu_3) = 1 - \alpha \quad (4.3)$$

を満たす正の定数とする. $p_2(\mu_3)$ の下限は $\mu_3 \rightarrow 0+$ で達成され, (4.2) の極限と積分は順序交換が可能で

$$\begin{aligned} \inf_{\mu_3 > 0} p_2(\mu_3) &= \lim_{\mu_3 \rightarrow 0+} p_2(\mu_3) = \Phi(0) \{ 1 - \sqrt{2\pi}\phi(c_2) \} + \iiint_{x^2+y^2+z^2 \leq c_2^2, z \leq 0} d\Phi(x)d\Phi(y)d\Phi(z) \\ &= \frac{1}{2} \{ 1 - \sqrt{2\pi}\phi(c_2) \} + \frac{1}{2} \iiint_{x^2+y^2+z^2 \leq c_2^2} d\Phi(x)d\Phi(y)d\Phi(z) \\ &= \Phi(c_2) - \left(c_2 + \sqrt{\frac{\pi}{2}} \right) \phi(c_2) \quad (4.4) \end{aligned}$$

となる. $\Phi(c) - (c + \sqrt{\pi/2})\phi(c)$ は $c > 0$ において狭義単調増加であるので, (4.4) より, (4.3) を満たす $c_2 = c_2(\alpha) > 0$ はただ 1 つ存在する. $\alpha = 0.05$ の場合, $c_2 = 2.654$ となる.

$H_8: \mu_1 = 0, \mu_2 > 0, \mu_3 > 0$ に対する有意水準 α の尤度比検定の受容域は

$$\begin{aligned} \mathcal{A}_8 := & \left\{ (\mathbf{x}_1, \dots, \mathbf{x}_n) \mid -c_8 \leq \sqrt{n}\bar{x}_1 \leq c_8, \bar{x}_2 > 0, \bar{x}_3 > 0 \right\} \\ & \oplus \left\{ (\mathbf{x}_1, \dots, \mathbf{x}_n) \mid (\sqrt{n}\bar{x}_1)^2 + (\sqrt{n}\bar{x}_3)^2 \leq c_8^2, \bar{x}_2 > 0, \bar{x}_3 \leq 0 \right\} \\ & \oplus \left\{ (\mathbf{x}_1, \dots, \mathbf{x}_n) \mid (\sqrt{n}\bar{x}_1)^2 + (\sqrt{n}\bar{x}_2)^2 \leq c_8^2, \bar{x}_2 \leq 0, \bar{x}_3 > 0 \right\} \\ & \oplus \left\{ (\mathbf{x}_1, \dots, \mathbf{x}_n) \mid (\sqrt{n}\bar{x}_1)^2 + (\sqrt{n}\bar{x}_2)^2 + (\sqrt{n}\bar{x}_3)^2 \leq c_8^2, \bar{x}_2 \leq 0, \bar{x}_3 \leq 0 \right\} \end{aligned}$$

となる (図 4.1 参照). ただし, $c_8 = c_8(\alpha)$ は, 仮説 $H_8: \mu_1 = 0, \mu_2 > 0, \mu_3 > 0$ のもとでの受容確率

$$\begin{aligned} p_8(\mu_2, \mu_3) &:= P_{0,\mu_2,\mu_3} \{ (\mathbf{X}_1, \dots, \mathbf{X}_n) \in \mathcal{A}_8 \} \\ &= P_{0,\mu_2,\mu_3} \left\{ -c_8 \leq \sqrt{n}\bar{X}_1 \leq c_8, \bar{X}_2 > 0, \bar{X}_3 > 0 \right\} \\ &\quad + P_{0,\mu_2,\mu_3} \left\{ (\sqrt{n}\bar{X}_1)^2 + (\sqrt{n}\bar{X}_3)^2 \leq c_8^2, \bar{X}_2 > 0, \bar{X}_3 \leq 0 \right\} \end{aligned}$$

$$\begin{aligned}
& + P_{0, \mu_2, \mu_3} \left\{ (\sqrt{n}\bar{X}_1)^2 + (\sqrt{n}\bar{X}_2)^2 \leq c_8^2, \bar{X}_2 \leq 0, \bar{X}_3 > 0 \right\} \\
& + P_{0, \mu_2, \mu_3} \left\{ (\sqrt{n}\bar{X}_1)^2 + (\sqrt{n}\bar{X}_2)^2 + (\sqrt{n}\bar{X}_3)^2 \leq c_8^2, \bar{X}_2 \leq 0, \bar{X}_3 \leq 0 \right\} \\
& = \{2\Phi(c_8) - 1\} \Phi(\sqrt{n}\mu_2)\Phi(\sqrt{n}\mu_3) + \Phi(\sqrt{n}\mu_2) \iint_{x^2+z^2 \leq c_8^2, z \leq 0} \phi(x)\phi(z - \sqrt{n}\mu_3) dx dz \\
& + \Phi(\sqrt{n}\mu_3) \iint_{x^2+y^2 \leq c_8^2, y \leq 0} \phi(x)\phi(y - \sqrt{n}\mu_2) dx dy \\
& + \iiint_{\substack{x^2+y^2+z^2 \leq c_8^2 \\ y \leq 0, z \leq 0}} \phi(x)\phi(y - \sqrt{n}\mu_2)\phi(z - \sqrt{n}\mu_3) dx dy dz \tag{4.5}
\end{aligned}$$

に対して

$$\inf_{\substack{\mu_2 > 0 \\ \mu_3 > 0}} p_8(\mu_2, \mu_3) = 1 - \alpha \tag{4.6}$$

を満たす正の定数とする. $p_8(\mu_2, \mu_3)$ の下限は $\mu_2 \rightarrow 0+$, $\mu_3 \rightarrow 0+$ で達成され, (4.5) の極限と積分は順序交換が可能で

$$\begin{aligned}
\inf_{\substack{\mu_2 > 0 \\ \mu_3 > 0}} p_8(\mu_2, \mu_3) & = \lim_{\substack{\mu_2 \rightarrow 0+ \\ \mu_3 \rightarrow 0+}} p_8(\mu_2, \mu_3) \\
& = \{2\Phi(c_8) - 1\} \Phi(0)\Phi(0) + \Phi(0) \iint_{x^2+z^2 \leq c_8^2, z \leq 0} \phi(x)\phi(z) dx dz \\
& + \Phi(0) \iint_{x^2+y^2 \leq c_8^2, y \leq 0} \phi(x)\phi(y) dx dy + \iiint_{\substack{x^2+y^2+z^2 \leq c_8^2 \\ y \leq 0, z \leq 0}} \phi(x)\phi(y)\phi(z) dx dy dz \\
& = \left(\frac{1}{2}\right)^2 \{2\Phi(c_8) - 1\} + 2 \frac{1}{2} \frac{1}{2} \iint_{x^2+y^2 \leq c_8^2} \phi(x)\phi(y) dx dy + \frac{1}{4} \iiint_{x^2+y^2+z^2 \leq c_8^2} \phi(x)\phi(y)\phi(z) dx dy dz \\
& = \Phi(c_8) - \frac{1}{2}(c_8 + \sqrt{2\pi})\phi(c_8) \tag{4.7}
\end{aligned}$$

となる. $\Phi(c) - (c + \sqrt{2\pi})\phi(c)/2$ は $c > 0$ において狭義単調増加であるので, (4.7) より, (4.6) を満たす $c_8 = c_8(\alpha) > 0$ はただ 1 つ存在する. $\alpha = 0.05$ の場合, $c_8 \approx 2.501$ となる.

H_{20} : $\mu_1 > 0, \mu_2 > 0, \mu_3 > 0$ に対する有意水準 α の尤度比検定の受容域は

$$\begin{aligned}
\mathcal{A}_{20} := & \left\{ (\mathbf{x}_1, \dots, \mathbf{x}_n) \mid \bar{x}_1 > 0, \bar{x}_2 > 0, \bar{x}_3 > 0 \right\} \\
& \oplus \left\{ (\mathbf{x}_1, \dots, \mathbf{x}_n) \mid \bar{x}_1 > 0, \bar{x}_2 > 0, -c_{20} \leq \sqrt{n}\bar{x}_3 \leq 0 \right\} \\
& \oplus \left\{ (\mathbf{x}_1, \dots, \mathbf{x}_n) \mid \bar{x}_1 > 0, -c_{20} \leq \sqrt{n}\bar{x}_2 \leq 0, \bar{x}_3 > 0 \right\} \\
& \oplus \left\{ (\mathbf{x}_1, \dots, \mathbf{x}_n) \mid -c_{20} \leq \sqrt{n}\bar{x}_1 \leq 0, \bar{x}_2 > 0, \bar{x}_3 > 0 \right\} \\
& \oplus \left\{ (\mathbf{x}_1, \dots, \mathbf{x}_n) \mid (\sqrt{n}\bar{x}_2)^2 + (\sqrt{n}\bar{x}_3)^2 \leq c_{20}^2, \bar{x}_1 > 0, \bar{x}_2 \leq 0, \bar{x}_3 \leq 0 \right\} \\
& \oplus \left\{ (\mathbf{x}_1, \dots, \mathbf{x}_n) \mid (\sqrt{n}\bar{x}_1)^2 + (\sqrt{n}\bar{x}_3)^2 \leq c_{20}^2, \bar{x}_1 \leq 0, \bar{x}_2 > 0, \bar{x}_3 \leq 0 \right\} \\
& \oplus \left\{ (\mathbf{x}_1, \dots, \mathbf{x}_n) \mid (\sqrt{n}\bar{x}_1)^2 + (\sqrt{n}\bar{x}_2)^2 \leq c_{20}^2, \bar{x}_1 \leq 0, \bar{x}_2 \leq 0, \bar{x}_3 > 0 \right\} \\
& \oplus \left\{ (\mathbf{x}_1, \dots, \mathbf{x}_n) \mid (\sqrt{n}\bar{x}_1)^2 + (\sqrt{n}\bar{x}_2)^2 + (\sqrt{n}\bar{x}_3)^2 \leq c_{20}^2, \bar{x}_1 \leq 0, \bar{x}_2 \leq 0, \bar{x}_3 \leq 0 \right\}
\end{aligned}$$

となる (図 4.1 参照). ただし, $c_{20} = c_{20}(\alpha)$ は, 仮説 H_{20} : $\mu_1 > 0, \mu_2 > 0, \mu_3 > 0$ のもとでの受容確率

$$p_{20}(\boldsymbol{\mu}) := P_{\boldsymbol{\mu}} \{(\mathbf{X}_1, \dots, \mathbf{X}_n) \in \mathcal{A}_{20}\}$$

$$\begin{aligned}
&= P_\mu \{ \bar{X}_1 > 0, \bar{X}_2 > 0, \bar{X}_3 > 0 \} + P_\mu \{ \bar{X}_1 > 0, \bar{X}_2 > 0, -c_{20} \leq \sqrt{n}\bar{X}_3 \leq 0 \} \\
&\quad + P_\mu \{ \bar{X}_1 > 0, -c_{20} \leq \sqrt{n}\bar{X}_2 \leq 0, \bar{X}_3 > 0 \} + P_\mu \{ -c_{20} \leq \sqrt{n}\bar{X}_1 \leq 0, \bar{X}_2 > 0, \bar{X}_3 > 0 \} \\
&\quad + P_\mu \{ (\sqrt{n}\bar{X}_2)^2 + (\sqrt{n}\bar{X}_3)^2 \leq c_{20}^2, \bar{X}_1 > 0, \bar{X}_2 \leq 0, \bar{X}_3 \leq 0 \} \\
&\quad + P_\mu \{ (\sqrt{n}\bar{X}_1)^2 + (\sqrt{n}\bar{X}_3)^2 \leq c_{20}^2, \bar{X}_1 \leq 0, \bar{X}_2 > 0, \bar{X}_3 \leq 0 \} \\
&\quad + P_\mu \{ (\sqrt{n}\bar{X}_1)^2 + (\sqrt{n}\bar{X}_2)^2 \leq c_{20}^2, \bar{X}_1 \leq 0, \bar{X}_2 \leq 0, \bar{X}_3 > 0 \} \\
&\quad + P_\mu \{ (\sqrt{n}\bar{X}_1)^2 + (\sqrt{n}\bar{X}_2)^2 + (\sqrt{n}\bar{X}_3)^2 \leq c_{20}^2, \bar{X}_1 \leq 0, \bar{X}_2 \leq 0, \bar{X}_3 \leq 0 \} \\
&= -2\Phi(\sqrt{n}\mu_1)\Phi(\sqrt{n}\mu_2)\Phi(\sqrt{n}\mu_3) + \Phi(\sqrt{n}\mu_1)\Phi(\sqrt{n}\mu_2)\Phi(\sqrt{n}\mu_3 + c_{20}) \\
&\quad + \Phi(\sqrt{n}\mu_1)\Phi(\sqrt{n}\mu_2 + c_{20})\Phi(\sqrt{n}\mu_3) + \Phi(\sqrt{n}\mu_1 + c_{20})\Phi(\sqrt{n}\mu_2)\Phi(\sqrt{n}\mu_3) \\
&\quad + \Phi(\sqrt{n}\mu_1) \iint_{\substack{y^2+z^2 \leq c_{20}^2 \\ y \leq 0, z \leq 0}} \phi(y - \sqrt{n}\mu_2)\phi(z - \sqrt{n}\mu_3) dy dz \\
&\quad + \Phi(\sqrt{n}\mu_2) \iint_{\substack{x^2+z^2 \leq c_{20}^2 \\ x \leq 0, z \leq 0}} \phi(x - \sqrt{n}\mu_1)\phi(z - \sqrt{n}\mu_3) dx dz \\
&\quad + \Phi(\sqrt{n}\mu_3) \iint_{\substack{x^2+y^2 \leq c_{20}^2 \\ x \leq 0, y \leq 0}} \phi(x - \sqrt{n}\mu_1)\phi(y - \sqrt{n}\mu_2) dx dy \\
&\quad + \iiint_{\substack{x^2+y^2+z^2 \leq c_{20}^2 \\ x \leq 0, y \leq 0, z \leq 0}} \phi(x - \sqrt{n}\mu_1)\phi(y - \sqrt{n}\mu_2)\phi(z - \sqrt{n}\mu_3) dx dy dz \tag{4.8}
\end{aligned}$$

に対して

$$\inf_{\mu \in \mathbf{R}_+^3} p_{20}(\mu) = 1 - \alpha \tag{4.9}$$

を満たす正の定数とする。\$p_{20}(\mu)\$ の下限は \$\mu \rightarrow \mathbf{0}+\$ において達成され、(4.8) の極限と積分は順序交換が可能で

$$\begin{aligned}
\inf_{\mu \in \mathbf{R}_+^3} p_{20}(\mu) &= \lim_{\mu \rightarrow \mathbf{0}+} p_{20}(\mu) \\
&= -2\Phi(0)\Phi(0)\Phi(0) + 3\Phi(0)\Phi(0)\Phi(c_{20}) + 3\Phi(0) \iint_{\substack{x^2+y^2 \leq c_{20}^2 \\ x \leq 0, y \leq 0}} \phi(x)\phi(y) dx dy \\
&\quad + \iiint_{\substack{x^2+y^2+z^2 \leq c_{20}^2 \\ x \leq 0, y \leq 0, z \leq 0}} \phi(x)\phi(y)\phi(z) dx dy dz \\
&= -2 \left(\frac{1}{2}\right)^3 + 3 \left(\frac{1}{2}\right)^2 \Phi(c_{20}) + 3 \frac{1}{2} \frac{1}{4} \iint_{x^2+y^2 \leq c_{20}^2} \phi(x)\phi(y) dx dy \\
&\quad + \frac{1}{8} \iiint_{x^2+y^2+z^2 \leq c_{20}^2} \phi(x)\phi(y)\phi(z) dx dy dz \\
&= \Phi(c_{20}) - \frac{1}{4} \left(c_{20} + 3\sqrt{\frac{\pi}{2}} \right) \phi(c_{20}) \tag{4.10}
\end{aligned}$$

となる。\$\Phi(c) - (c + 3\sqrt{\pi/2})\phi(c)/4\$ は \$c > 0\$ において狭義単調増加であるので、(4.10) より、(4.9) を満たす \$c_{20} = c_{20}(\alpha) > 0\$ はただ 1 つ存在する。\$\alpha = 0.05\$ の場合、\$c_{20} \doteq 2.331\$ となる。

以上 4 種類の受容域を原点に関して回転させることにより、残り 23 個の仮説それぞれに対する受容域も求めることができる。27 個の受容域は 4 個の球と 9 本の円柱、12 枚の平面によって空間 \$\mathbf{R}^3\$ を分割する。

定理 2.1 に基づいて、これら 27 個の受容域から多重決定方式 (信頼方式) を構成する。例えば、観測値が \$\sqrt{n}\bar{x}_i > c_8\$ (\$i = 1, 2, 3\$) となったときには、仮説 \$H_{20}\$ のみが受容され、\$\mu_1 > 0, \mu_2 > 0\$、

$\mu_3 > 0$, すなわち, 平均ベクトル μ の 3 成分がすべて正であるという, もっとも断定的な, もっとも実験者が望んでいる決定を下し, あるいは, $n\bar{x}'\bar{x} = n\{(\bar{x}_1)^2 + (\bar{x}_2)^2 + (\bar{x}_3)^2\} \leq c_{20}^2$ となったときには, 同時に 27 個の仮説すべてが受容され, $\mu \in R^3$, すなわち, μ は空間 R^3 のどこかに存在するという事しか多重決定方式は返してこないで, μ の符号に関して決定を下すことを留保する. しかし, 1 変量や 2 変量の場合とは違い, どの空間領域に観測値 \bar{x} が落ちたときにどのような決定を下すのかをすべて書き下すこと, すなわち 27 個の第 1 次要素から何種類の決定が生成されるのか求めること, さらに言い換えれば, 多重決定方式 φ による像 $\text{Im}(\varphi)$ の元の数を求めることは難しい. 計算機を用いて, R^3 空間上に無数の点を打ち, それらが 27 個の仮説に対する受容域のうちどのような組み合わせでそれら受容域に落ちるのか, その組み合わせを重複無く数え上げたところ, 2110 という数値が出た. そこで, シミュレーションによって, 27 個の仮説の中でどのような組み合わせで同時に受容されるのか, それと対応して下される決定がどのようなものか確認した. 27 個の仮説の, 原点 $\mu = 0$ に関する対称性および巡回性から, パラメータは $0 \leq \mu_3 \leq \mu_2 \leq \mu_1 \leq 0.6$ としてとった. シミュレーションの方法としては, 27 個の仮説の受容域の条件式を与え, $n = 20$ 個の乱数に基づいた統計量の値が受容域に落ちたならば, その受容域の番号を列挙させるようなプログラムを組んだ.

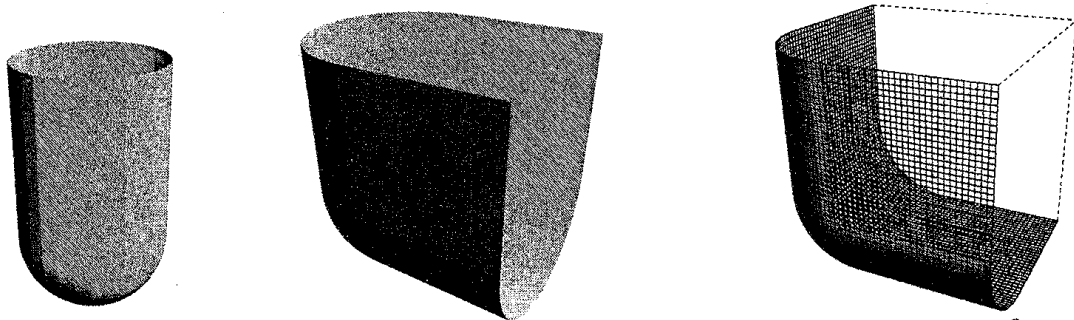


図 4.1 仮説 $H_2: \mu_1 = \mu_2 = 0, \mu_3 > 0$, $H_8: \mu_1 = 0, \mu_2 > 0, \mu_3 > 0$, $H_{20}: \mu_1 > 0, \mu_2 > 0, \mu_3 > 0$ それぞれに対する受容域 A_2, A_8, A_{20}

文末にある表 4.0, 4.0-2 のように, $\mu = (0.5, 0.5, 0.5)'$ 以前では, 和集合で表現される, 余地の残された決定が多く導かれるのに対して, $\mu = (0.6, 0.0, 0.0)'$ 以降では, 積集合で表現される, より断定的な決定が多く導かれる.

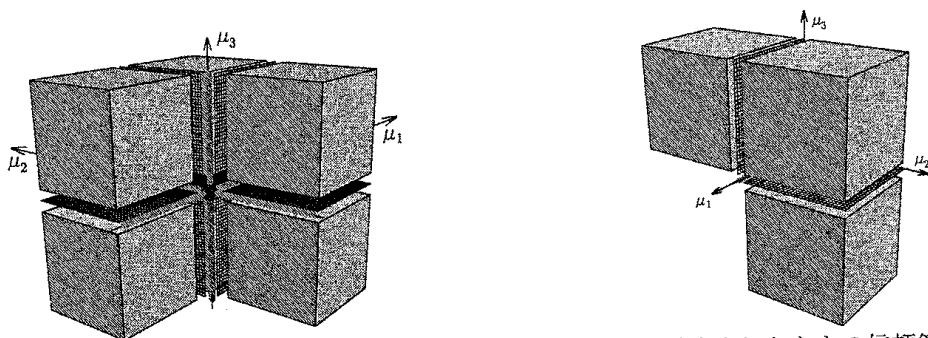


図 4.2 仮説 $H_1 \sim H_9, H_{12}, H_{13}, H_{16} \sim H_{18}, H_{20} \sim H_{25}$ が受容されたときの信頼領域⁶⁾
 $\mu_1 > 0 \vee \mu_2 > 0 \vee \mu_1 = \mu_2 = 0 \vee \mu_2 = \mu_3 = 0 \vee \mu_3 = \mu_1 = 0$ (左図),
 仮説 $H_6, H_{12}, H_{16}, H_{20} \sim H_{22}$ が受容されたときの信頼領域
 $\mu_1 > 0 \wedge (\mu_2 > 0 \vee \mu_3 > 0 \vee \mu_2 = \mu_3 = 0)$ (右図)

⁶⁾ 信頼方式 (多重決定方式) が値としてかえす空間領域を便宜上, 信頼領域と呼ぶことにする. 原点の位置にある点が仮説 H_1 , 4 本の太目の半直線が仮説 $H_2 \sim H_7$, 12 個の網目の半平面が仮説 $H_8 \sim H_{19}$, 8 個の立方体が仮説 $H_{20} \sim H_{27}$ をそれぞれ表している.

4.1 信頼方式の構造の簡略化 1 (S を限定)

(4.1) の 27 個に対応する第 1 次要素から構成した $\Theta = \mathbf{R}^3$ の部分集合族を S_0 とおく. 2 変量の場合と同様に, 定理 2.1 から構成した非限定な S_0 に対応する信頼方式 φ_0 を, S_0 の要素を減らして S を限定であるものにし, 定理 2.2 に基づいて構造を簡略化された信頼方式 φ を構成することができる. S の第 1 次要素を (4.1) の 27 個の仮説 $H_1 \sim H_{27}$ に対応する母数空間 Θ の互いに素な部分集合とし, それらの和によって表される S の元を次の

$$\begin{aligned} \Omega_1: \mu_1 = 0, \mu_2 = 0, \mu_3 = 0, & \quad \Omega_2: \mu_1 = 0, \mu_2 = 0, \mu_3 > 0, & \quad \Omega_3: \mu_1 = 0, \mu_2 = 0, \mu_3 \geq 0, \\ \Omega_4: \mu_1 = 0, \mu_2 = 0, \mu_3 \in \mathbf{R}, & \quad \Omega_5: \mu_1 = 0, \mu_2 > 0, \mu_3 > 0, & \quad \Omega_6: \mu_1 = 0, \mu_2 > 0, \mu_3 \geq 0, \\ \Omega_7: \mu_1 = 0, \mu_2 > 0, \mu_3 \in \mathbf{R}, & \quad \Omega_8: \mu_1 = 0, \mu_2 \geq 0, \mu_3 \geq 0, & \quad \Omega_9: \mu_1 = 0, \mu_2 \geq 0, \mu_3 \in \mathbf{R}, \\ \Omega_{10}: \mu_1 = 0, \mu_2 \in \mathbf{R}, \mu_3 \in \mathbf{R}, & \quad \Omega_{11}: \mu_1 > 0, \mu_2 > 0, \mu_3 > 0, & \quad \Omega_{12}: \mu_1 > 0, \mu_2 > 0, \mu_3 \geq 0, \\ \Omega_{13}: \mu_1 > 0, \mu_2 > 0, \mu_3 \in \mathbf{R}, & \quad \Omega_{14}: \mu_1 > 0, \mu_2 \geq 0, \mu_3 \geq 0, & \quad \Omega_{15}: \mu_1 > 0, \mu_2 \geq 0, \mu_3 \in \mathbf{R}, \\ \Omega_{16}: \mu_1 > 0, \mu_2 \in \mathbf{R}, \mu_3 \in \mathbf{R}, & \quad \Omega_{17}: \mu_1 \geq 0, \mu_2 \geq 0, \mu_3 \geq 0, & \quad \Omega_{18}: \mu_1 \geq 0, \mu_2 \geq 0, \mu_3 \in \mathbf{R}, \\ \Omega_{19}: \mu_1 \geq 0, \mu_2 \in \mathbf{R}, \mu_3 \in \mathbf{R}, & \quad \Omega_{20}: \mu_1 \in \mathbf{R}, \mu_2 \in \mathbf{R}, \mu_3 \in \mathbf{R}, \end{aligned}$$

およびこれらと原点に関して対称なもの, 合わせて $6^3 = 216$ 個に限るとする. このとき, S は定理 2.2 の条件を満たしている. これらの元に対応する決定は, μ の 3 成分のうち少なくとも 1 成分に関して $<, \leq, =, \geq, >$ を用いた '断定的' な決定か, 3 成分すべての符号に関しては決定を保留するよう決定 $\mu \in \mathbf{R}^3$ である. 非限定でない S_0 に対応する φ_0 が下す決定 $\Omega_0 = \varphi_0(\mathbf{x}) (\in \text{Im}(\varphi_0) \subseteq S_0)$ に対して $\Omega_0 \subseteq \Omega$ となるような最小の $\Omega \in S$ を $\varphi(\mathbf{x})$ とすればよい. このとき, 'または' (記号でいえば \vee) を用いた予断の残る決定や少なくとも 1 成分に対して ' $\mu_i = 0$ である' という決定は導かれず, $\#\text{Im}(\varphi) = 5^3 = 125$ となる⁷⁾. 例えば, 仮説 $H_6, H_{12}, H_{16}, H_{20} \sim H_{22}$ が受容された場合, 非限定な S_0 に対しては ' $\mu_1 > 0 \wedge (\mu_2 > 0 \vee \mu_3 > 0 \vee \mu_2 = \mu_3 = 0)$ ' という決定を下すが (表 4.0, 4.0-2 参照), S_0 を狭くして限定なものにした S に対しては ' $\Omega_{16}: \mu_1 > 0, \mu_2 \in \mathbf{R}, \mu_3 \in \mathbf{R}$ ', すなわち第 1 成分 μ_1 に関してのみ ' $\mu_1 > 0$ ' という決定を下す (表 4.1 参照). 'または' を用いた, 中間的な, 予断の残る決定は導かれず, '断定的' な決定のみが導かれる.

4.2 信頼方式の構造の簡略化 2 (受容域の境界を重ねる)

これまでは信頼系を $\alpha_1 = \dots = \alpha_{27} \equiv \alpha = 0.05$ と固定してきたが, このままでは信頼領域の (立体的な) 構造が視覚的にも大変捉えにくい. そこで, 信頼系を変動させて, 仮説 H_1, H_2, H_8, H_{20} それぞれに対する受容域 A_1, A_2, A_8, A_{20} の球状の部分の境界を重ねて, 信頼領域をより単純なものにすることを考える. 球 A_1 の半径 $c_1 := \chi_{3,0.05} \equiv 2.795$ が 4 つの半径の中で一番大きいから⁸⁾, 保守的な立場から, 仮説 $H_2 \sim H_7, H_8 \sim H_{19}, H_{20} \sim H_{27}$ に対しては水準をそれぞれ

$$\begin{aligned} \alpha_2 = \dots = \alpha_7 &= 1 - \left\{ \Phi(c_1) - (c_1 + \sqrt{\pi/2}) \phi(c_1) \right\} \equiv 0.03505, \\ \alpha_8 = \dots = \alpha_{19} &= 1 - \left\{ \Phi(c_1) - \frac{1}{2} (c_1 + 2\sqrt{\pi/2}) \phi(c_1) \right\} \equiv 0.02384, \\ \alpha_{20} = \dots = \alpha_{27} &= 1 - \left\{ \Phi(c_1) - \frac{1}{4} (c_1 + 3\sqrt{\pi/2}) \phi(c_1) \right\} \equiv 0.01573 \end{aligned}$$

⁷⁾ 各成分に対して, $< 0, \leq 0, \geq 0, > 0, \in \mathbf{R}$ の 5 通りのうちいずれかの決定が下される.

⁸⁾ $\alpha_1(c) := 1 - \{2\Phi(c) - 2c\phi(c) - 1\} > \alpha_2(c) := 1 - \{\Phi(c) - (c + \sqrt{\pi/2})\phi(c)\} > \alpha_8(c) := 1 - \{\Phi(c) - (c + 2\sqrt{\pi/2})\phi(c)/2\} > \alpha_{20}(c) := 1 - \{\Phi(c) - (c + 3\sqrt{\pi/2})\phi(c)/4\}$ ($c > 0$) であり, これら 4 つの関数はすべて狭義単調減少であるから, これらの関数の逆関数をそれぞれ $c_1(\alpha), c_2(\alpha), c_8(\alpha), c_{20}(\alpha)$ とおいたとき, 逆関数についても $c_1 > c_2(\alpha) > c_8(\alpha) > c_{20}(\alpha)$ という大小関係になる.

に下げ、受容域の球状部分の半径を $c_1 \doteq 2.795$ まで大きくする。このとき、 R^3 空間は1つの球とそれに接する3つの筒および6つの平面によって103個⁹⁾の信頼領域に分割される。受容域の境界を重ねたことで、より簡素な決定が導かれる¹⁰⁾。

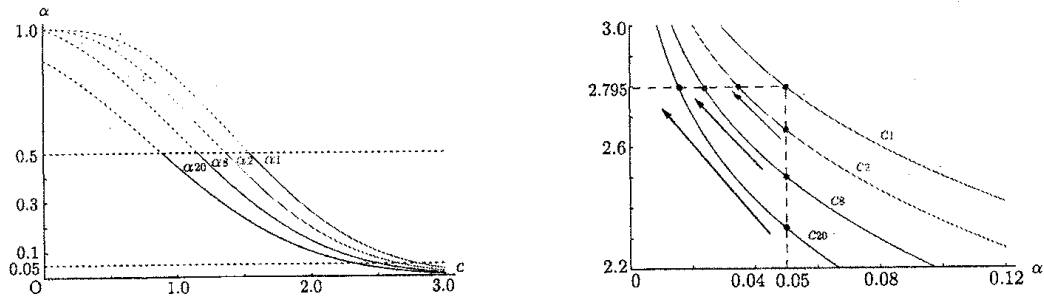


図 4.3 有意水準と受容域 A_1, A_2, A_3, A_{20} の球の部分の半径

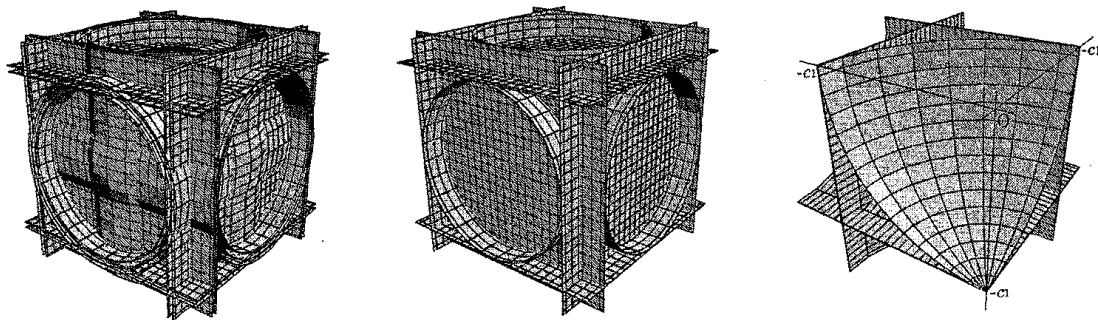


図 4.4 仮説 $H_1 \sim H_{27}$ に対する有意水準 $\alpha = 0.05$ の通常の尤度比検定の受容域 (左図), 信頼系を変動させた場合の $H_1 \sim H_{27}$ に対する受容域 (中央, 6 平面に接する球が隠れている), およびその $\bar{x}_1 \leq 0, \bar{x}_2 \leq 0, \bar{x}_3 \leq 0$ となる部分 (右図)

4.3 信頼方式の構造の簡略化 3 (より少ない第 1 次要素による R^3 空間の分割)

また、他の方法として、 S の第 1 次要素として

$$\begin{aligned}
 H'_{20} : \mu_1 \geq 0, \mu_2 \geq 0, \mu_3 \geq 0, & \quad H'_{21} : \mu_1 \geq 0, \mu_2 \geq 0, \mu_3 \leq 0, & \quad H'_{22} : \mu_1 \geq 0, \mu_2 \leq 0, \mu_3 \geq 0, \\
 H'_{23} : \mu_1 \geq 0, \mu_2 \leq 0, \mu_3 \leq 0, & & \\
 H'_{24} : \mu_1 \leq 0, \mu_2 \geq 0, \mu_3 \geq 0, & \quad H'_{25} : \mu_1 \leq 0, \mu_2 \geq 0, \mu_3 \leq 0, & \quad H'_{26} : \mu_1 \leq 0, \mu_2 \leq 0, \mu_3 \geq 0, \\
 H'_{27} : \mu_1 \leq 0, \mu_2 \leq 0, \mu_3 \leq 0 & &
 \end{aligned}$$

の 8 個を考えることもできる。(4.1) の仮説に対応する 27 個の第 1 次要素と異なり、これら 8 個の第 1 次要素は母数空間 $\Theta = R^3$ の直和分解とならないものの、母数空間 Θ を覆っている。仮説 $H'_{20} : \mu_1 \geq 0, \mu_2 \geq 0, \mu_3 \geq 0$ に対する有意水準 α の尤度比検定の受容域は、(4.1) の仮説のうち $H_{20} : \mu_1 > 0, \mu_2 > 0, \mu_3 > 0$ に対する有意水準 α の尤度比検定の受容域 A_{20} と同じである。ただし、 $c_{20} = c_{20}(\alpha)$ は、 $\alpha = 0.05$ の場合、 $c_{20} \doteq 2.331$ となる。このとき、信頼方式が下す決定は、4.2 節における受容域の境界を重ねることによる単純化の場合と同様に、103 種類となる (表 4.3 参照)。ただし、4.2 節の簡略化では、不等号 $<, >$ を用いた断定的な決定が導かれるが、現在の第 1 次要素を 8 個にする方法では、 \leq や \geq を用いた ' μ_i は正であるか 0 である' というような若干予断の残る決定しか導かれないという違いがある。

⁹⁾ 信頼領域の対称性から、第 8 象限に着目して数え上げた。(1+4·3+4·3·2+4·2+4·2)+(3·4+8+5·6) = 103.

¹⁰⁾ 例えば、球 A_1 は互いに反対向きの円筒 A_2 と A_3, \dots, A_6 と A_7 のそれぞれの共通部分になるので、統計量の観測値が球 A_1 に落ちたときに限り、仮説 $H_1 \sim H_7$ が同時に受容される。

4.4 信頼方式の構造の簡略化 4 (直方体型信頼領域)

ここまでは、 $\mathbf{X}_1, \dots, \mathbf{X}_n \stackrel{i.i.d.}{\sim} N_3(\boldsymbol{\mu}, I_3)$ の同時密度に関して尤度比検定に基づいて、信頼方式を構成したが、2変量正規分布の平均ベクトルの場合と同様に、各成分ごとに $X_{11}, \dots, X_{n1} \stackrel{i.i.d.}{\sim} N(\mu_1, 1)$; $X_{12}, \dots, X_{n2} \stackrel{i.i.d.}{\sim} N(\mu_2, 1)$; $X_{13}, \dots, X_{n3} \stackrel{i.i.d.}{\sim} N(\mu_3, 1)$ それぞれの密度に関して検定の受容域を単独で構成し、3成分それぞれについての受容域の積となる直方体を信頼領域として考えることもできる。仮説 $H_1: \mu_1 = \mu_2 = \mu_3 = 0$ は仮説 $H_1^{(1)}: \mu_1 = 0$ と仮説 $H_1^{(2)}: \mu_2 = 0$ と仮説 $H_1^{(3)}: \mu_3 = 0$ の積であるから、仮説 H_1 に対する受容域として

$$\mathcal{A}_1^* := \{(\mathbf{x}_1, \dots, \mathbf{x}_n) \mid |\sqrt{n}\bar{x}_1| \leq c_1^*, |\sqrt{n}\bar{x}_2| \leq c_1^*, |\sqrt{n}\bar{x}_3| \leq c_1^*\}$$

を考えることができる。ただし、 $c_1^* = c_1^*(\alpha)$ は

$$1 - \alpha = P_{0,0,0} \{|\sqrt{n}\bar{X}_1| \leq c_1^*, |\sqrt{n}\bar{X}_2| \leq c_1^*, |\sqrt{n}\bar{X}_3| \leq c_1^*\} = \{2\Phi(c_1^*) - 1\}^3$$

を満たす正数で、 $N(0, 1)$ の上側 $50(1 - \sqrt[3]{1 - \alpha})\%$ 点である。 $\alpha = 0.05$ の場合、 $c_1^* \doteq 2.388$ となる。同様にして、仮説 $H_2: \mu_1 = \mu_2 = 0, \mu_3 > 0$, 仮説 $H_8: \mu_1 = 0, \mu_2 > 0, \mu_3 > 0$, 仮説 $H_{20}: \mu_1 > 0, \mu_2 > 0, \mu_3 > 0$ それぞれに対する受容域として

$$\begin{aligned} \mathcal{A}_2^* &:= \{(\mathbf{x}_1, \dots, \mathbf{x}_n) \mid |\sqrt{n}\bar{x}_1| \leq c_2^*, |\sqrt{n}\bar{x}_2| \leq c_2^*, \sqrt{n}\bar{x}_3 \geq -c_2^*\}, \\ \mathcal{A}_8^* &:= \{(\mathbf{x}_1, \dots, \mathbf{x}_n) \mid |\sqrt{n}\bar{x}_1| \leq c_8^*, \sqrt{n}\bar{x}_2 \geq -c_8^*, \sqrt{n}\bar{x}_3 \geq -c_8^*\}, \\ \mathcal{A}_{20}^* &:= \{(\mathbf{x}_1, \dots, \mathbf{x}_n) \mid \sqrt{n}\bar{x}_1 \geq -c_{20}^*, \sqrt{n}\bar{x}_2 \geq -c_{20}^*, \sqrt{n}\bar{x}_3 \geq -c_{20}^*\} \end{aligned}$$

を考えることができる。ただし、 $c_2^* = c_2^*(\alpha)$, $c_8^* = c_8^*(\alpha)$, $c_{20}^* = c_{20}^*(\alpha)$ はそれぞれ

$$\begin{aligned} 1 - \alpha &= P_{0,0,0} \{|\sqrt{n}\bar{X}_1| \leq c_2^*, |\sqrt{n}\bar{X}_2| \leq c_2^*, \sqrt{n}\bar{X}_3 \geq -c_2^*\} = \{2\Phi(c_2^*) - 1\}^2 \Phi(c_2), \\ 1 - \alpha &= P_{0,0,0} \{|\sqrt{n}\bar{X}_1| \leq c_8^*, \sqrt{n}\bar{X}_2 \geq -c_8^*, \sqrt{n}\bar{X}_3 \geq -c_8^*\} = \{2\Phi(c_8^*) - 1\} \Phi(c_8^*)^2, \\ 1 - \alpha &= P_{0,0,0} \{\sqrt{n}\bar{X}_1 \geq -c_{20}^*, \sqrt{n}\bar{X}_2 \geq -c_{20}^*, \sqrt{n}\bar{X}_3 \geq -c_{20}^*\} = \Phi(c_{20}^*)^3 \end{aligned}$$

を満たす正数である。すなわち、 c_2^* , c_8^* , c_{20}^* はそれぞれ $N(0, 1)$ の上側 $100(4 - q_2^{-1/3} - q_2^{1/3})/6\%$ 点, 上側 $100(5 - q_8^{-1/3} - q_8^{1/3})/6\%$ 点, 上側 $100(1 - \sqrt[3]{1 - \alpha})\%$ 点である。ただし,

$$q_2 := 26 - 27\alpha + 3\sqrt{3}\sqrt{25 - 52\alpha + 27\alpha^2}, \quad q_8 := 55 - 54\alpha + 6\sqrt{3}\sqrt{28 - 55\alpha + 27\alpha^2}$$

とする¹¹⁾。 $\alpha = 0.05$ の場合、 $c_2^* \doteq 2.320$, $c_8^* \doteq 2.235$, $c_{20}^* \doteq 2.121$ となる。このとき、 \mathbf{R}^3 空間は1個の立方体と18枚の平面によって分割される。その分割数は、計算機で数え上げると、513という値になった。

これまでは信頼系を $\alpha_1 = \dots = \alpha_{27} \equiv \alpha = 0.05$ と固定してきたが、尤度比検定の場合と同様に信頼系を変動させて、信頼領域をより単純なものにすることを考える。仮説 H_1, H_2, H_8, H_{20} それぞれに対する直方体型受容域 $\mathcal{A}_1^*, \mathcal{A}_2^*, \mathcal{A}_8^*, \mathcal{A}_{20}^*$ の境界を重ねることを考える。立方体 \mathcal{A}_1^* の辺の長さ $2c_1^* \doteq 4.776$ が4種類の直方体型受容域の短辺の長さの中で一番大きいから、保守的な立場から、仮説 $H_2 \sim H_7, H_8 \sim H_{19}, H_{20} \sim H_{27}$ に対しては水準をそれぞれ

$$\begin{aligned} \alpha_2 = \dots = \alpha_7 &= 1 - \{2\Phi(c_1^*) - 1\}^2 \Phi(c_1^*) \doteq 0.04181, \\ \alpha_8 = \dots = \alpha_{19} &= 1 - \{2\Phi(c_1^*) - 1\} \Phi(c_1^*)^2 \doteq 0.03355, \end{aligned}$$

¹¹⁾Cardano の公式参照。3次方程式 $x^3 + ax^2 + bx + c = 0$ の3つの解は、 $p = b - a^2/3$, $q = 2a^3/27 - ab/3 + c$, $s = \{-q/2 + (q^2/4 + p^3/27)^{1/2}\}^{1/3}$, $\omega = e^{2\pi i/3}$ とおいたとき、 $x = \omega^n s + (p/3)(\omega^n s)^{-1} - a/3$ ($n = 0, 1, 2$) となる。

$$\alpha_{20} = \cdots = \alpha_{27} = 1 - \Phi(c_1^*)^3 \doteq 0.02521$$

に下げ、受容域の境界を立方体 \mathcal{A}_1^* の境界に重ねる。このとき、 \mathbf{R}^3 空間は6つの平面によって27個の領域に分割される(図4.5, 表4.5参照)。直方体受容域の境界を重ねることで、信頼方式の構造が十分簡素になったので、尤度比検定に基づいた球形の受容域に対して行った他の簡略化の方法は試さないことにする。

\mathcal{A}_2^* ,

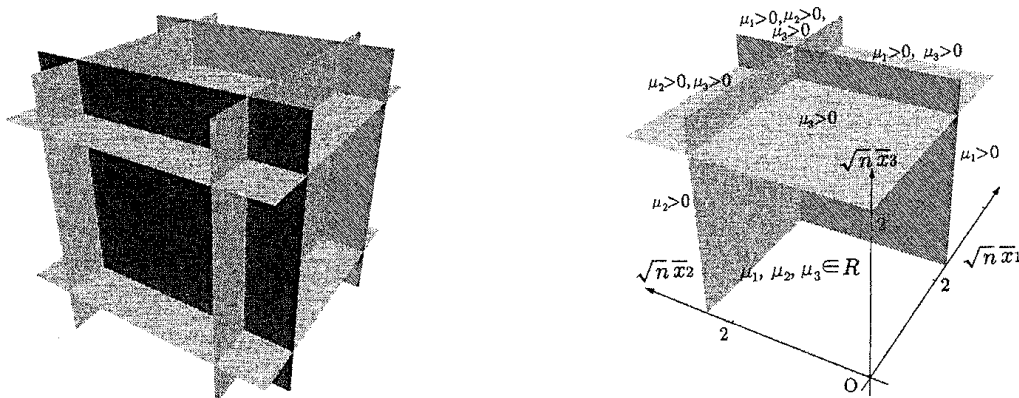


図4.5 信頼系を変動させた場合 ($\alpha_1 = 0.05$, $\alpha_2 = 0.0418$, $\alpha_8 = 0.0335$, $\alpha_{20} = 0.0252$) の仮説 $H_1 \sim H_{27}$ に対する直方体受容域(左図)およびその第1象限部分(右図)

一般の自然数 k に対して、 k 変量正規分布 $N_k(\boldsymbol{\mu}, I_k)$ の母平均ベクトルの成分の符号に関する仮説の矩形型受容域は次のように与えられる(竹内 [T73])。

定理 4.1 $\mathbf{X}_1, \dots, \mathbf{X}_n$ を k 変量正規分布 $N_k(\boldsymbol{\mu}, I_k)$ からの無作為標本とするとき、

$$\mathcal{A}^{(\ell)} := \left\{ (\mathbf{X}_1, \dots, \mathbf{X}_n) \mid \max \left\{ \max_{1 \leq i \leq \ell} |\sqrt{n}\bar{X}_i|, \max_{\ell+1 \leq j \leq k} (-\sqrt{n}\bar{X}_j) \right\} \leq c^{(\ell)} \right\} \quad (4.11)$$

は、母平均ベクトル $\boldsymbol{\mu}$ の k 個の成分の符号に関する仮説 $H^{(\ell)}$: $\mu_1 = \cdots = \mu_\ell = 0$, $\mu_{\ell+1} > 0, \dots, \mu_k > 0$ ($\ell = 0, \dots, k$) に対する有意水準 α の受容域となる。ただし、 $\ell = 0, k$ のとき、それぞれ $\max_{1 \leq i \leq k} |\sqrt{n}\bar{X}_i|$, $\max_{1 \leq j \leq k} (-\sqrt{n}\bar{X}_j)$ を (4.11) における $\max\{\cdot\}$ とし、 $c^{(\ell)} := u_{\gamma^{(\ell)}}$ は標準正規分布 $N(0, 1)$ の上側 $100\gamma^{(\ell)}\%$ 点で、 $\gamma^{(\ell)}$ は方程式

$$\left\{ 1 - \gamma^{(\ell)} \right\}^{k-\ell} \left\{ 1 - 2\gamma^{(\ell)} \right\}^\ell = 1 - \alpha$$

の解で $0 < \gamma^{(\ell)} < 1/2$ となる。

証明 仮説 $H^{(\ell)}$ が真のときに正しく受容される確率は

$$\begin{aligned} p(\mu_{\ell+1}, \dots, \mu_k) &:= P_{\boldsymbol{\mu}} \left[\max \left\{ \max_{1 \leq i \leq \ell} |\sqrt{n}\bar{X}_i|, \max_{\ell+1 \leq j \leq k} (-\sqrt{n}\bar{X}_j) \right\} \leq c^{(\ell)} \right] \\ &= P_{\boldsymbol{\mu}} \left[\max_{1 \leq i \leq \ell} |\sqrt{n}\bar{X}_i| \leq c^{(\ell)}, \max_{\ell+1 \leq j \leq k} (-\sqrt{n}\bar{X}_j) \leq c^{(\ell)} \right] \\ &= P_0 \left\{ \max_{1 \leq i \leq \ell} |\sqrt{n}\bar{X}_i| \leq c^{(\ell)} \right\} P_{\mu_{\ell+1}, \dots, \mu_k} \left\{ \max_{\ell+1 \leq j \leq k} (-\sqrt{n}\bar{X}_j) \leq c^{(\ell)} \right\} \\ &= \prod_{i=1}^{\ell} P_0 \left\{ |\sqrt{n}\bar{X}_i| \leq c^{(\ell)} \right\} \prod_{j=\ell+1}^k P_{\mu_j} \left\{ -\sqrt{n}\bar{X}_j \leq c^{(\ell)} \right\} \end{aligned}$$

$$= \left\{ 2\Phi(c^{(\ell)}) - 1 \right\}^{\ell} \prod_{j=\ell+1}^k \Phi(c^{(\ell)} + \mu_j) \quad (\mu_1 = \dots = \mu_{\ell} = 0, \mu_{\ell+1} > 0, \dots, \mu_k > 0)$$

となるが, p は $\mu_{\ell+1} > 0, \dots, \mu_k > 0$ において各 μ_j ($j = \ell+1, \dots, k$) の狭義単調増加関数であるので, 有意水準の条件

$$p(\mu_{\ell+1}, \dots, \mu_k) \geq 1 - \alpha \quad (\mu_{\ell+1} > 0, \dots, \mu_k > 0)$$

を満たすためには,

$$\lim_{\mu \rightarrow 0^+} p(\mu_{\ell+1}, \dots, \mu_k) = \left\{ 2\Phi(c^{(\ell)}) - 1 \right\}^{\ell} \prod_{j=\ell+1}^k \Phi(c^{(\ell)}) = \left\{ 1 - \gamma^{(\ell)} \right\}^{k-\ell} \left\{ 1 - 2\gamma^{(\ell)} \right\}^{\ell} = 1 - \alpha$$

が成り立てばよい. ここで, $q(\gamma) := (1 - \gamma)^{k-\ell} (1 - 2\gamma)^{\ell}$ ($0 < \gamma < 1/2$) とおくと, q は狭義単調減少関数で, その上界, 下界はそれぞれ $\lim_{\gamma \rightarrow 0^+} q(\gamma) = 1$, $\lim_{\gamma \rightarrow 1/2^-} q(\gamma) = 0$ となる. よって $q(\gamma^{(\ell)}) = 1 - \alpha$ となる $\gamma^{(\ell)} > 0$ がただ 1 つ存在する. また, その定義から $\gamma^{(\ell)} < 1/2$ は明らかである. \square

また, $0 < c^{(0)} < \dots < c^{(k)}$ となる. 実際, $c^{(\ell)} \leq c^{(\ell-1)}$ となる ℓ が存在すると仮定する. このとき,

$$\begin{aligned} (1 - \alpha) &= \left\{ 2\Phi(c^{(\ell)}) - 1 \right\}^{\ell} \left\{ \Phi(c^{(\ell)}) \right\}^{k-\ell} = \left\{ 2\Phi(c^{(\ell-1)}) - 1 \right\}^{\ell-1} \left\{ \Phi(c^{(\ell-1)}) \right\}^{k-\ell+1} \\ &\geq \left\{ 2\Phi(c^{(\ell)}) - 1 \right\}^{\ell-1} \left\{ \Phi(c^{(\ell)}) \right\}^{k-\ell+1} \end{aligned}$$

となり, $\Phi(c^{(\ell)}) > 1/2 > 0$ より $2\Phi(c^{(\ell-1)}) - 1 \geq \Phi(c^{(\ell)})$, すなわち $\Phi(c^{(\ell-1)}) \geq 1$ となる. しかし, これは $0 < \Phi(t) < 1$ ($-\infty < t < \infty$) であることに矛盾する.

定理 4.1 によって導かれた検定に基づいて, 定理 2.1 より, 一般の k 次元の正規平均の符号に関する信頼方式を構成することができる.

4.5 検出力について

最後に, (2.3), (2.13) によって与えられた, 多重決定方式 (信頼方式) の検出力について考える. 2 変量正規分布の場合については, [T73] において論じられている. 定理 2.1 に基づいて仮説検定方式から構成された多重決定方式の検出力は, (2.13) のように第 1 次要素に対応する仮説に対する検定方式の検出力によって評価できるので, 第 1 次要素に対しての多重決定方式の検出力について考えれば十分である. ここでは, とくに仮説 $H_1: \mu_1 = \mu_2 = \mu_3 = 0$ に対応する第 1 次要素

$$\Omega_e^{(1)} := \{(\mu_1, \mu_2, \mu_3) \mid \mu_1 = \mu_2 = \mu_3 = 0\} = \{0\}$$

に対しての検出力について, 尤度比検定の受容域に基づいた多重決定方式と直方体型受容域に基づいた多重決定方式を比較することにする. まず, 尤度比検定に基づいた多重決定方式の検出力は, (2.13) より, $\mu \in \mathbf{R}^3 \setminus \Omega_e^{(1)}$ に対して

$$\begin{aligned} \beta_{\Omega_1}^{\text{LRT}}(\mu) &:= P_{\mu} \{X \notin \mathcal{A}_1\} = 1 - P_{\mu} \{(\sqrt{n}\bar{X}_1)^2 + (\sqrt{n}\bar{X}_2)^2 + (\sqrt{n}\bar{X}_3)^2 \leq \chi_{3,\alpha}^2\} \\ &= Q_{\chi_{3,n|\mu|^2}^2}(\chi_{3,\alpha}^2) \geq Q_{\chi_{3,0}^2}(\chi_{3,\alpha}^2) = \alpha \end{aligned} \quad (4.12)$$

となる。ただし、 $Q_{\chi^2, \nu, \lambda}(\cdot)$ は自由度 ν , 非心度 λ の非心カイ 2 乗分布の上側確率とする。正の非心度の非心カイ 2 乗分布は中心カイ 2 乗分布よりも確率的に大きいことから上のような不等式が成り立つ。一方、直方体型受容域に基づいた多重決定方式の検出力は、 $\mu \in \mathbf{R}^3 \setminus \Omega_e^{(1)}$ に対して

$$\begin{aligned} \beta_{\Omega_1}^{\text{REC}}(\mu) &:= P_{\mu}\{\mathbf{X} \notin \mathcal{A}_1^*\} = 1 - P_{\mu}\{|\sqrt{n}\bar{X}_1| \leq c_1^*, |\sqrt{n}\bar{X}_2| \leq c_1^*, |\sqrt{n}\bar{X}_3| \leq c_1^*\} \\ &= 1 - \prod_{i=1}^3 \{\Phi(\sqrt{n}\mu_i + c_1^*) - \Phi(\sqrt{n}\mu_i - c_1^*)\} \\ &\geq 1 - \{2\Phi(c_1^*) - 1\}^3 = 1 - (1 - \alpha) = \alpha \end{aligned} \quad (4.13)$$

となる。(4.12), (4.13) を用いて、仮説 H_2, H_8, H_{20} に対応する第 1 次要素

$$\begin{aligned} \Omega_e^{(2)} &:= \{(\mu_1, \mu_2, \mu_3) \mid \mu_1 = \mu_2 = 0, \mu_3 > 0\}, \\ \Omega_e^{(8)} &:= \{(\mu_1, \mu_2, \mu_3) \mid \mu_1 = 0, \mu_2 > 0, \mu_3 > 0\}, \\ \Omega_e^{(20)} &:= \{(\mu_1, \mu_2, \mu_3) \mid \mu_1 > 0, \mu_2 > 0, \mu_3 > 0\} \end{aligned}$$

それぞれに平均ベクトル μ が含まれるときに、尤度比検定の受容域に基づいた多重決定方式と直方体型受容域に基づいた多重決定方式の検出力の比較をおこなった (図 4.6, 表 4.6 参照)。原点に関する対称性から、 $\Omega_e^{(1)}$ と互いに素な他の 23 個の第 1 次要素に平均ベクトル μ が含まれるときの検出力も同様になる。

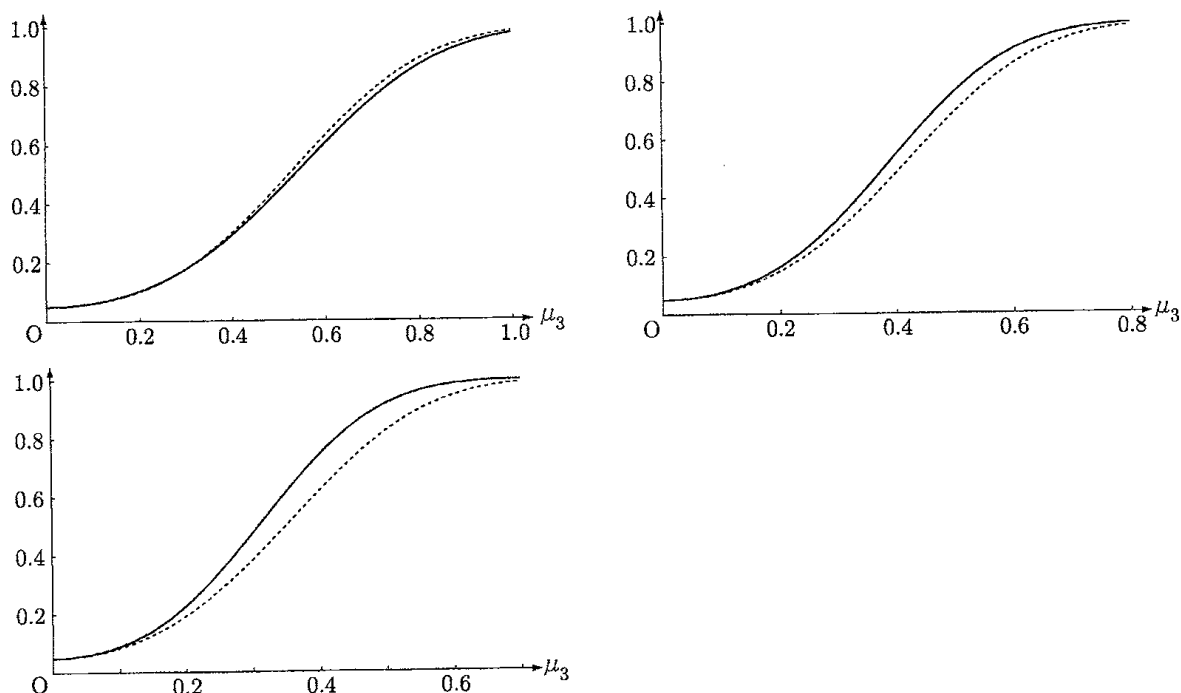


図 4.6 $n = 20, \alpha = 0.05$ のときの、尤度比検定の受容域に基づく多重決定方式の検出力 $\beta_{\Omega_e^{(i)}}^{\text{LRT}}$ (実線)、直方体型受容域に基づく多重決定方式の検出力 $\beta_{\Omega_e^{(i)}}^{\text{REC}}$ (破線)。

左上が $\mu \in \Omega_e^{(2)} = \{\mu \mid \mu_1 = \mu_2 = 0, \mu_3 > 0\}$ のとき、右上が $\mu \in \{\mu \mid \mu_1 = 0, \mu_2 = \mu_3 > 0\}$ のとき、左下が $\mu \in \{\mu \mid \mu_1 = \mu_2 = \mu_3 > 0\}$ のとき。

表 4.6 や図 4.6 のように、概して、尤度比検定に基づいた多重決定方式の方が高い検出力を示している。6 本あるうちの 1 本の座標軸の正の部分を表わしている $\Omega_e^{(2)} = \{\mu \mid \mu_1 = \mu_2 = 0, \mu_3 > 0\}$ の上に平均ベクトル μ が存在するときに直方体型受容域の方が辛うじて高い検出力を示すものの、

座標軸から μ が離れていくほど尤度比検定に基づいた多重決定方式の方が高い検出力を示すようになり、とくに、対角線を表わす $\{\mu | \mu_1 = \mu_2 = \mu_3 > 0\}$ の上に μ が存在するときには尤度比検定に基づく多重決定方式の優位性が際立つ。これらのことは、尤度比検定の受容域よりも直方体型受容域の方が受容域の境界と座標軸との切片が若干短いことと、直方体型受容域よりも尤度比検定の受容域の方が対角線方向に狭いことに起因している。

また、本論において用いた多重決定方式(信頼方式)の構造の簡略化の手法においては、それら手法の多くが保守的な立場に基づいているため、簡略化に伴って、多重決定方式が集合として広がってしまうので、検出力は下がる傾向になってしまうという問題がある。

5 おわりに

本論では、既知の正定値な共分散行列をもつ多変量正規分布の平均ベクトルの成分の符号に関する多重決定問題について、仮説検定方式にもとづいて多重決定方式を構成し、その挙動が単独の仮説検定方式よりも保守的であることをシミュレーションによって調べたが、多重決定問題における損失関数およびリスクがいくつか提案されているので、リスクによる多重決定方式の評価についても考察していきたい。また、医療など応用分野で多重決定問題の主幹となっている、多母集団の平均の順番付け問題や最大値問題など(たとえば, Gupta and Panchapakesan [GP79], 広津 [H03] 参照)についても今後考察していきたい。

参考文献

- [GP79] GUPTA, S. S. AND PANCHAPAKESAN, S. (1979). *Multiple Decision Procedure - Theory and Methodology of Selecting and Ranking Populations*. Wiley, New York.
- [H03] 広津千尋 (2003). 多重比較法と多重決定方式. 「統計学の基礎Ⅱ - 統計学の基礎概念を見直す」(甘利俊一 他 編), 55-112, 岩波書店.
- [MA04] MAIHARA, H. AND AKAHIRA, M. (2004). Weighted loss functions for set estimation and testing hypotheses. *J. Japan Statist. Soc.*, **34** (2), 189-206.
- [T73] 竹内啓 (1973). 数理統計学的方法的基礎. 東洋経済新報社.

表 3.1 通常の尤度比検定を用いた場合, S を限定した場合, 3種類の受容域の半径を重ねた場合, S の第1次要素を4つにした場合の信頼方式のシミュレーション ($n=20, \alpha=0.05$)

μ_1	μ_2	通常の尤度比検定	S を限定	境界を重ねる	S_e を変更
0.00	0.00		$\mu_1 \in R, \mu_2 \in R$		
0.35	0.35	$\mu_1 \geq 0 \vee \mu_2 \geq 0$	$\mu_1 \in R, \mu_2 \in R$		$\mu_1 \geq 0 \vee \mu_2 \geq 0$
0.37	0.37	$\mu_1 \geq 0 \vee \mu_2 \geq 0 \vee \mu = 0$	$\mu_1 \in R, \mu_2 \in R$		$\mu_1 \geq 0 \vee \mu_2 \geq 0$
0.40	0.40	$\mu_1 > 0 \vee \mu_2 > 0$	$\mu_1 \in R, \mu_2 \in R$	$\mu_1 > 0 \vee \mu_2 > 0$	$\mu_1 \geq 0 \vee \mu_2 \geq 0$
0.50	0.00	$\mu_1 > 0 \vee \mu = 0$	$\mu_1 \in R, \mu_2 \in R$		$\mu_1 \geq 0$
0.50	0.30	$(\mu_1 = 0 \wedge \mu_2 > 0) \vee \mu_1 > 0$	$\mu_1 \geq 0$	$\mu_1 > 0 \vee \mu_2 > 0$	$\mu_1 \geq 0$
0.50	0.50	$(\mu_1 > 0 \wedge \mu_2 \geq 0) \vee (\mu_1 \geq 0 \wedge \mu_2 > 0)$	$\mu_1 \geq 0 \wedge \mu_2 \geq 0$	$\mu_1 > 0 \vee \mu_2 > 0$	$\mu_1 \geq 0 \wedge \mu_2 \geq 0$
0.60	0.40		$\mu_1 > 0$		$\mu_1 \geq 0$
0.60	0.50	$\mu_1 > 0 \wedge \mu_2 \geq 0$		$\mu_1 > 0$	$\mu_1 \geq 0 \wedge \mu_2 \geq 0$
0.60	0.60	$\mu_1 > 0 \wedge \mu_2 > 0$			$\mu_1 \geq 0 \wedge \mu_2 \geq 0$
1.00	0.00		$\mu_1 > 0$		$\mu_1 \geq 0$

表 3.2 通常の矩形受容域の場合, S を限定である場合, 受容域の境界を重ねた場合の信頼方式のシミュレーション ($n=20, \alpha=0.05$)

μ_1	μ_2	通常の矩形受容域	S を限定	境界を重ねる
0.00	0.00			
0.35	0.35		$\mu_1 \in R, \mu_2 \in R$	
0.37	0.37			
0.40	0.40			
0.50	0.00		$\mu_1 > 0$	
0.50	0.30			
0.50	0.50	$\mu_1 > 0, \mu_2 > 0$	$\mu_1 \geq 0, \mu_2 \geq 0$	$\mu_1 > 0, \mu_2 > 0$
0.60	0.40		$\mu_1 > 0$	
0.60	0.50			
0.60	0.60	$\mu_1 > 0, \mu_2 > 0$		
1.00	0.00		$\mu_1 > 0$	

表 4.0 3つの正規母平均の符号に関する多重決定問題における、通常の尤度比検定に基づいた信頼方式のシミュレーション ($n = 20, \alpha = 0.05$)

μ_1	μ_2	μ_3	$ \mu $	受容された結論	下された結論
0	0	0	0		$\mu \in R^3$
:	:	:		1~27	
0.4	0.3	0.1	0.510		
0.4	0.3	0.2	0.539	1~26	$\mu_1 \geq 0 \vee \mu_2 \geq 0 \vee \mu_3 \geq 0$
0.4	0.3	0.3	0.583	1~10, 12~14, 16~18, 20~26	$\mu_1 > 0 \vee \mu_2 > 0 \vee \mu_3 > 0 \vee \mu_1 = \mu_2 = 0 \vee \mu_2 = \mu_3 = 0 \vee \mu_3 = \mu_1 = 0$
0.4	0.4	0	0.566	1~25	$\mu_1 \geq 0 \vee \mu_2 \geq 0 \vee \mu_3 = 0$
0.4	0.4	0.1	0.574	1~9, 12, 13, 16~18, 20~25	$\mu_1 > 0 \vee \mu_2 > 0 \vee \mu_1 = \mu_2 = 0 \vee \mu_2 = \mu_3 = 0 \vee \mu_3 = \mu_1 = 0$
0.4	0.4	0.2	0.600	1, 2, 4, 6, 8, 9, 12, 13, 16~18, 20~25	$\mu_1 > 0 \vee \mu_2 > 0 \vee (\mu_3 \geq 0 \wedge \mu_1 = \mu_2 = 0)$
0.4	0.4	0.3	0.640	2, 4, 6, 8, 9, 12, 13, 16~18, 20~25	$\mu_1 > 0 \vee \mu_2 > 0 \vee (\mu_3 > 0 \wedge \mu_1 = \mu_2 = 0)$
0.4	0.4	0.4	0.693	2, 4, 6, 8, 12, 16, 20~22, 24	$\{\mu_1 > 0 \wedge (\mu_2 > 0 \vee \mu_2 = \mu_3 = 0)\} \vee \{\mu_2 > 0 \wedge (\mu_3 > 0 \vee \mu_3 = \mu_1 = 0)\} \vee \{\mu_3 > 0 \wedge (\mu_1 > 0 \vee \mu_1 = \mu_2 = 0)\}$
0.5	0	0	0.500		$\mu \in R^3$
0.5	0.1	0	0.510	1~27	
0.5	0.1	0.1	0.520		
0.5	0.2	0	0.539	1~25	$\mu_1 \geq 0 \vee \mu_2 \geq 0 \vee \mu_3 = 0$
0.5	0.2	0.1	0.548		
0.5	0.2	0.2	0.574	1~10, 12~14, 16~18, 20~24	$\mu_1 > 0 \vee (\mu_2 \geq 0 \wedge \mu_3 \geq 0) \vee (\mu_1 = 0 \wedge (\mu_2 \geq 0 \vee \mu_3 \geq 0))$
0.5	0.3	0	0.583	1~9, 12, 13, 16~18, 20~25	$\mu_1 > 0 \vee \mu_2 > 0 \vee \mu_1 = \mu_2 = 0 \vee \mu_2 = \mu_3 = 0 \vee \mu_3 = \mu_1 = 0$
0.5	0.3	0.1	0.592		
0.5	0.3	0.2	0.616	2, 4, 6, 8, 9, 12, 13, 16~18, 20~24	$\mu_1 > 0 \vee (\mu_1 = 0 \wedge \mu_2 > 0) \vee (\mu_2 > 0 \wedge \mu_3 \geq 0) \vee (\mu_1 = \mu_2 = 0 \wedge \mu_3 > 0)$
0.5	0.3	0.3	0.656	2, 4, 6, 8, 12, 13, 16, 17, 20~24	$\mu_1 > 0 \vee \{\mu_1 = 0 \wedge ((\mu_2 > 0 \wedge \mu_3 = 0) \vee (\mu_2 = 0 \wedge \mu_3 > 0))\}$
0.5	0.4	0	0.640	4, 6, 8, 9, 12, 13, 16~18, 20~25	$\mu_1 > 0 \vee \mu_2 > 0$
0.5	0.4	0.1	0.648		
0.5	0.4	0.2	0.671	4, 6, 8, 9, 12, 13, 16~18, 20~24	$\mu_1 > 0 \vee (\mu_2 > 0 \wedge \mu_3 \geq 0) \vee (\mu_1 = 0 \wedge \mu_2 > 0)$
0.5	0.4	0.3	0.707	4, 6, 8, 12, 13, 16, 17, 20~24	$\mu_1 > 0 \vee (\mu_2 > 0 \wedge \mu_3 > 0) \vee (\mu_1 = \mu_3 = 0 \wedge \mu_2 > 0)$
0.5	0.4	0.4	0.755	6, 8, 12, 16, 20~22, 24	$(\mu_1 > 0 \wedge \mu_2 > 0) \vee (\mu_2 > 0 \wedge \mu_3 > 0) \vee (\mu_3 > 0 \wedge \mu_1 > 0) \vee (\mu_1 > 0 \wedge \mu_2 = \mu_3 = 0)$
0.5	0.5	0	0.707	4, 6, 8, 9, 12, 13, 16~18, 20~25	$\mu_1 > 0 \vee \mu_2 > 0$
0.5	0.5	0.1	0.714	4, 6, 8, 9, 12, 13, 16~18, 20~24	$\mu_1 > 0 \vee (\mu_2 > 0 \wedge \mu_3 \geq 0) \vee (\mu_1 = 0 \wedge \mu_2 > 0)$
0.5	0.5	0.2	0.735	4, 6, 8, 9, 12, 13, 16~18, 20~22, 24	$(\mu_1 \geq 0 \wedge \mu_2 \geq 0) \vee (\mu_2 > 0 \wedge \mu_3 \geq 0) \vee (\mu_3 \geq 0 \wedge \mu_1 > 0)$
0.5	0.5	0.3	0.768	4, 6, 8, 12, 16, 20~22, 24	$(\mu_1 > 0 \wedge \mu_2 > 0) \vee (\mu_2 > 0 \wedge \mu_3 > 0) \vee (\mu_3 > 0 \wedge \mu_1 > 0) \vee \{((\mu_1 > 0 \wedge \mu_2 = 0) \vee (\mu_1 = 0 \wedge \mu_2 > 0)) \wedge \mu_3 = 0\}$
0.5	0.5	0.4	0.812	8, 12, 16, 20~22, 24	$(\mu_1 > 0 \wedge \mu_2 > 0) \vee (\mu_2 > 0 \wedge \mu_3 > 0) \vee (\mu_3 > 0 \wedge \mu_1 > 0)$
0.5	0.5	0.5	0.866		

表 4.0-2 3つの正規母平均の符号に関する多重決定問題における, 通常の尤度比検定に基づいた信頼方式のシミュレーション (続) ($n = 20, \alpha = 0.05$)

μ_1	μ_2	μ_3	$ \mu $	受容された結論	下された結論
0.6	0	0	0.600		
0.6	0.1	0	0.608	1, 6, 12, 13, 16, 17, 20~23	$\mu_1 > 0 \vee \mu = 0$
0.6	0.1	0.1	0.616		
0.6	0.2	0	0.632		
\vdots	\vdots	\vdots		6, 12, 13, 16, 17, 20~23	$\mu_1 > 0$
0.6	0.4	0.3	0.781		
0.6	0.4	0.4	0.825	6, 12, 16, 20~22	$\mu_1 > 0 \wedge (\mu_2 > 0 \vee \mu_3 > 0 \vee \mu_2 = \mu_3 = 0)$
0.6	0.5	0	0.781		
0.6	0.5	0.1	0.787	6, 12, 13, 16, 17, 20~23	$\mu_1 > 0$
0.6	0.5	0.2	0.806	6, 12, 13, 16, 17, 20~22	$\mu_1 > 0 \wedge (\mu_2 \geq 0 \vee \mu_3 \geq 0)$
0.6	0.5	0.3	0.837	6, 12, 16, 20~22	$\mu_1 > 0 \wedge (\mu_2 > 0 \vee \mu_3 > 0 \vee \mu_2 = \mu_3 = 0)$
0.6	0.5	0.4	0.877		
0.6	0.5	0.5	0.927	12, 16, 20~22	$\mu_1 > 0 \wedge (\mu_2 > 0 \vee \mu_3 > 0)$
0.6	0.6	0	0.849		
\vdots	\vdots	\vdots		16, 20, 21	$\mu_1 > 0 \wedge \mu_2 > 0$
0.6	0.6	0.5	0.985		
0.6	0.6	0.6	1.039	20	$\mu_1 > 0 \wedge \mu_2 > 0 \wedge \mu_3 > 0$

表 4.1 S を限定なものにした場合の信頼方式のシミュレーション ($n = 20, \alpha = 0.05$)

μ_1	μ_2	μ_3	$ \mu $	受容された仮説	下された決定
0	0	0	0		
\vdots	\vdots	\vdots		1~27	$\mu \in R^3$
0.5	0.5	0.5	0.866		
0.6	0	0	0.600		
0.6	0.1	0	0.608	1, 6, 12, 13, 16, 17, 20~23	$\mu_1 \geq 0$
0.6	0.1	0.1	0.616		
0.6	0.2	0	0.632		
\vdots	\vdots	\vdots		6, 12, 13, 16, 17, 20~23	$\mu_1 > 0$
0.6	0.5	0.5	0.927		
0.6	0.6	0	0.849		
\vdots	\vdots	\vdots		16, 20, 21	$\mu_1 > 0 \wedge \mu_2 > 0$
0.6	0.6	0.5	0.985		
0.6	0.6	0.6	1.039	20	$\mu_1 > 0 \wedge \mu_2 > 0 \wedge \mu_3 > 0$

表 4.2 受容域の半径を統一したときの信頼方式のシミュレーション ($n = 20, \alpha = 0.05$)

μ_1	μ_2	μ_3	$ \mu $	受容された仮説	下された決定
0	0	0	0		
\vdots	\vdots	\vdots		1~27	$\mu \in R^3$
0.4	0.4	0.2	0.600		
0.4	0.4	0.3	0.640	2, 4, 6, 8~10, 12~14, 16~18, 20~26	$\mu_1 > 0 \vee \mu_2 > 0 \vee \mu_3 > 0$
0.4	0.4	0.4	0.693		
0.5	0	0	0.500		
\vdots	\vdots	\vdots		1~27	$\mu \in R^3$
0.5	0.3	0.2	0.616		
0.5	0.3	0.3	0.656	2, 4, 6, 8~10, 12~14, 16~18, 20~26	$\mu_1 > 0 \vee \mu_2 > 0 \vee \mu_3 > 0$
0.5	0.4	0	0.640		
\vdots	\vdots	\vdots		4, 6, 8, 9, 12, 13, 16~18, 20~25	$\mu_1 > 0 \vee \mu_2 > 0$
0.5	0.4	0.3	0.707		
0.5	0.4	0.4	0.755	6, 8, 12, 13, 16, 17, 20~24	$\mu_1 > 0 \vee (\mu_2 > 0 \wedge \mu_3 > 0)$
0.5	0.5	0	0.707		
\vdots	\vdots	\vdots		4, 6, 8, 9, 12, 13, 16~18, 20~25	$\mu_1 > 0 \vee \mu_2 > 0$
0.5	0.5	0.3	0.768		
0.5	0.5	0.4	0.812		
0.5	0.5	0.5	0.866	8, 12, 16, 20~22, 24	$(\mu_1 > 0 \wedge \mu_2 > 0) \vee (\mu_2 > 0 \wedge \mu_3 > 0) \vee (\mu_3 > 0 \wedge \mu_1 > 0)$

表 4.2-2 受容域の半径を統一したときの信頼方式のシミュレーション (続) ($n = 20, \alpha = 0.05$)

μ_1	μ_2	μ_3	$ \mu $	受容された仮説	下された決定
0.6	0	0	0.600	1~27	$\mu \in R^3$
0.6	0.1	0	0.608		
0.6	0.1	0.1	0.616		
0.6	0.2	0	0.632	4, 6, 8, 9, 12, 13, 16~18, 20~25	$\mu_1 > 0 \vee \mu_2 > 0$
0.6	0.2	0.1	0.640		
0.6	0.2	0.2	0.663	6, 8, 12, 13, 16, 17, 20~24	$\mu_1 > 0 \vee (\mu_2 > 0 \wedge \mu_3 > 0)$
0.6	0.3	0	0.671	4, 6, 8, 9, 12, 13, 16~18, 20~25	$\mu_1 > 0 \vee \mu_2 > 0$
0.6	0.3	0.1	0.678		
0.6	0.3	0.2	0.700	6, 8, 12, 13, 16, 17, 20~24	$\mu_1 > 0 \vee (\mu_2 > 0 \wedge \mu_3 > 0)$
0.6	0.3	0.3	0.735		
0.6	0.4	0	0.721	4, 6, 8, 9, 12, 13, 16~18, 20~25	$\mu_1 > 0 \vee \mu_2 > 0$
0.6	0.4	0.1	0.728		
0.6	0.4	0.2	0.748	6, 8, 12, 13, 16, 17, 20~24	$\mu_1 > 0 \vee (\mu_2 > 0 \wedge \mu_3 > 0)$
0.6	0.4	0.3	0.781		
0.6	0.4	0.4	0.825		
0.6	0.5	0	0.781	4, 6, 8, 9, 12, 13, 16~18, 20~25	$\mu_1 > 0 \vee \mu_2 > 0$
0.6	0.5	0.1	0.787		
0.6	0.5	0.2	0.806	6, 8, 12, 13, 16, 17, 20~24	$\mu_1 > 0 \vee (\mu_2 > 0 \wedge \mu_3 > 0)$
0.6	0.5	0.3	0.837		
0.6	0.5	0.4	0.877	8, 12, 16, 20~22, 24	$(\mu_1 > 0 \wedge \mu_2 > 0) \vee (\mu_2 > 0 \wedge \mu_3 > 0)$ $\vee (\mu_3 > 0 \wedge \mu_1 > 0)$
0.6	0.5	0.5	0.927		
0.6	0.6	0	0.849	4, 6, 8, 9, 12, 13, 16~18, 20~25	$\mu_1 > 0 \vee \mu_2 > 0$
0.6	0.6	0.1	0.854		
0.6	0.6	0.2	0.872	8, 12, 16, 20~22, 24	$(\mu_1 > 0 \wedge \mu_2 > 0) \vee (\mu_2 > 0 \wedge \mu_3 > 0)$ $\vee (\mu_3 > 0 \wedge \mu_1 > 0)$
⋮	⋮	⋮			
0.6	0.6	0.6	1.039		
0.7	0	0	0.700	6, 12, 13, 16, 17, 20~23	$\mu_1 > 0$
⋮	⋮	⋮			
0.7	0.5	0.3	0.911	12, 16, 20~22	$\mu_1 > 0 \wedge (\mu_2 > 0 \vee \mu_3 > 0)$
0.7	0.5	0.4	0.949		
0.7	0.5	0.5	0.995		
0.7	0.6	0	0.922	6, 12, 13, 16, 17, 20~23	$\mu_1 > 0$
0.7	0.6	0.1	0.927		
0.7	0.6	0.2	0.943		
0.7	0.6	0.3	0.970	12, 16, 20~22	$\mu_1 > 0 \wedge (\mu_2 > 0 \vee \mu_3 > 0)$
⋮	⋮	⋮			
0.7	0.6	0.6	1.100		
0.7	0.7	0	0.990	16, 20, 21	$\mu_1 > 0 \wedge \mu_2 > 0$
⋮	⋮	⋮			
0.7	0.7	0.6	1.158		
0.7	0.7	0.7	1.212	20	$\mu_1 > 0 \wedge \mu_2 > 0 \wedge \mu_3 > 0$

表 4.3 第1次要素を $H'_{20} \sim H'_{27}$ としたときの尤度比検定に基づく信頼方式のシミュレーション
($n = 20, \alpha = 0.05$)

μ_1	μ_2	μ_3	$ \mu $	受容された仮説	下された決定
0	0	0	0.000	$H'_{20} \sim H'_{27}$	$\mu \in \mathbf{R}^3$
⋮	⋮	⋮			
0.3	0.3	0.2	0.469	$H'_{20} \sim H'_{26}$	$\mu_1 \geq 0 \vee \mu_2 \geq 0 \vee \mu_3 \geq 0$
0.3	0.3	0.3	0.520		
0.4	0	0	0.400	$H'_{20} \sim H'_{27}$	$\mu \in \mathbf{R}^3$
⋮	⋮	⋮			
0.4	0.3	0.1	0.510	$H'_{20} \sim H'_{26}$	$\mu_1 \geq 0 \vee \mu_2 \geq 0 \vee \mu_3 \geq 0$
0.4	0.3	0.2	0.539		
0.4	0.3	0.3	0.583	$H'_{20} \sim H'_{25}$	$\mu_1 \geq 0 \vee \mu_2 \geq 0$
⋮	⋮	⋮			
0.4	0.4	0	0.566	$H'_{20} \sim H'_{22}, H'_{24}$	$(\mu_1 \geq 0 \wedge \mu_2 \geq 0) \vee (\mu_2 \geq 0 \wedge \mu_3 \geq 0) \vee (\mu_3 \geq 0 \wedge \mu_1 \geq 0)$
0.4	0.4	0.3	0.640		
0.4	0.4	0.4	0.693		
0.5	0	0	0.500	$H'_{20} \sim H'_{27}$	$\mu \in \mathbf{R}^3$
0.5	0.1	0	0.510		
0.5	0.1	0.1	0.520	$H'_{20} \sim H'_{26}$	$\mu_1 \geq 0 \vee \mu_2 \geq 0 \vee \mu_3 \geq 0$
0.5	0.2	0	0.539		
0.5	0.2	0.1	0.548	$H'_{20} \sim H'_{25}$	$\mu_1 \geq 0 \vee \mu_2 \geq 0$
0.5	0.2	0.2	0.574		
0.5	0.2	0.2	0.574	$H'_{20} \sim H'_{24}$	$\mu_1 \geq 0 \vee (\mu_2 \geq 0 \wedge \mu_3 \geq 0)$
0.5	0.3	0	0.583		
0.5	0.3	0.1	0.592	$H'_{20} \sim H'_{25}$	$\mu_1 \geq 0 \vee \mu_2 \geq 0$
0.5	0.3	0.2	0.616		
0.5	0.3	0.3	0.656	$H'_{20} \sim H'_{24}$	$\mu_1 \geq 0 \vee (\mu_2 \geq 0 \wedge \mu_3 \geq 0)$
0.5	0.4	0	0.640		
0.5	0.4	0.1	0.648	$H'_{20} \sim H'_{25}$	$\mu_1 \geq 0 \vee \mu_2 \geq 0$
0.5	0.4	0.2	0.671		
0.5	0.4	0.3	0.707	$H'_{20} \sim H'_{24}$	$\mu_1 \geq 0 \vee (\mu_2 \geq 0 \wedge \mu_3 \geq 0)$
0.5	0.4	0.4	0.755		
0.5	0.5	0	0.707	$H'_{20} \sim H'_{22}, H'_{24}$	$(\mu_1 \geq 0 \wedge \mu_2 \geq 0) \vee (\mu_2 \geq 0 \wedge \mu_3 \geq 0) \vee (\mu_3 \geq 0 \wedge \mu_1 \geq 0)$
0.5	0.5	0.1	0.714		
0.5	0.5	0.2	0.735	$H'_{20} \sim H'_{25}$	$\mu_1 \geq 0 \vee \mu_2 \geq 0$
⋮	⋮	⋮			
0.5	0.5	0.5	0.866	$H'_{20} \sim H'_{22}, H'_{24}$	$(\mu_1 \geq 0 \wedge \mu_2 \geq 0) \vee (\mu_2 \geq 0 \wedge \mu_3 \geq 0) \vee (\mu_3 \geq 0 \wedge \mu_1 \geq 0)$
⋮	⋮	⋮			
0.6	0	0	0.600	$H'_{20} \sim H'_{23}$	$\mu_1 \geq 0$
⋮	⋮	⋮			
0.6	0.4	0.3	0.781	$H'_{20} \sim H'_{22}$	$\mu_1 \geq 0 \wedge (\mu_2 \geq 0 \vee \mu_3 \geq 0)$
0.6	0.4	0.4	0.825		
0.6	0.5	0	0.781	$H'_{20} \sim H'_{23}$	$\mu_1 \geq 0$
0.6	0.5	0.1	0.787		
0.6	0.5	0.2	0.806	$H'_{20} \sim H'_{22}$	$\mu_1 \geq 0 \wedge (\mu_2 \geq 0 \vee \mu_3 \geq 0)$
⋮	⋮	⋮			
0.6	0.5	0.5	0.927	H'_{20}, H'_{21}	$\mu_1 \geq 0 \wedge \mu_2 \geq 0$
0.6	0.6	0	0.849		
⋮	⋮	⋮			
0.6	0.6	0.5	0.985	H'_{20}	$\mu_1 \geq 0 \wedge \mu_2 \geq 0 \wedge \mu_3 \geq 0$
0.6	0.6	0.6	1.039		

表 4.4 直方体受容域に基づいた信頼方式のシミュレーション ($n = 20, \alpha = 0.05$)
下された決定

μ_1	μ_2	μ_3	$ \mu $	受容された仮説	$\mu \in R^3$
0	0	0	0	1~27	$\mu_1 \geq 0 \vee \mu_2 = 0 \vee \mu_3 = 0$
0.4	0.4	0.4	0.693	1~23	$\mu_1 > 0 \vee \mu_1 = \mu_2 = 0 \vee \mu_2 = \mu_3 = 0 \vee \mu_3 = \mu_1 = 0$
0.5	0	0	0.500	1~7, 12, 13, 16, 17, 20~23	$\mu_1 \geq 0 \vee \mu_2 = 0 \vee \mu_3 = 0$
0.5	0.1	0	0.510	1~23	$\mu_1 > 0 \vee \mu_2 = 0 \vee \mu_3 = 0$
0.5	0.1	0.1	0.520	1~7, 12, 13, 16, 17, 20~23	$\mu_1 > 0 \vee \mu_1 = \mu_2 = 0 \vee \mu_2 = \mu_3 = 0 \vee \mu_3 = \mu_1 = 0$
0.5	0.2	0	0.539	1~23	$\mu_1 \geq 0 \vee \mu_2 = 0 \vee \mu_3 = 0$
0.5	0.2	0.1	0.548	1~7, 12, 13, 16, 17, 20~23	$\mu_1 > 0 \vee \mu_1 = \mu_2 = 0 \vee \mu_2 = \mu_3 = 0 \vee \mu_3 = \mu_1 = 0$
0.5	0.2	0.2	0.574	1~23	$\mu_1 \geq 0 \vee \mu_2 = 0 \vee \mu_3 = 0$
0.5	0.3	0	0.583	1~7, 12, 13, 16, 17, 20~23	$\mu_1 > 0 \vee \mu_1 = \mu_2 = 0 \vee \mu_2 = \mu_3 = 0 \vee \mu_3 = \mu_1 = 0$
0.5	0.3	0.1	0.592	1~23	$\mu_1 \geq 0 \vee \mu_2 = 0 \vee \mu_3 = 0$
0.5	0.4	0.1	0.648	1~7, 12, 13, 16, 17, 20~23	$\mu_1 > 0 \vee \mu_1 = \mu_2 = 0 \vee \mu_2 = \mu_3 = 0 \vee \mu_3 = \mu_1 = 0$
0.5	0.4	0.2	0.671	1~23	$\mu_1 \geq 0 \vee \mu_2 = 0 \vee \mu_3 = 0$
0.5	0.4	0.3	0.707	1~7, 12, 13, 16, 17, 20~23	$\mu_1 > 0 \vee \mu_1 = \mu_2 = 0 \vee \mu_2 = \mu_3 = 0 \vee \mu_3 = \mu_1 = 0$
0.5	0.4	0.4	0.755	1~9, 16, 18, 20, 21	$(\mu_1 > 0 \wedge \mu_2 > 0 \wedge \mu_3 > 0) \vee \mu_2 = \mu_3 = 0 \vee (\mu_1 = 0 \wedge \mu_2 \geq 0) \vee (\mu_3 = 0 \wedge \mu_1 \geq 0)$
0.5	0.5	0	0.707	1~7, 12, 13, 16, 17, 20, 21	$\{\mu_1 > 0 \wedge (\mu_2 > 0 \vee \mu_3 = 0)\} \vee \mu_1 = \mu_2 = 0 \vee \mu_2 = \mu_3 = 0 \vee \mu_3 = \mu_1 = 0$
0.5	0.5	0.1	0.714	1~21	$(\mu_1 > 0 \wedge \mu_2 > 0) \vee \mu_1 = \mu_2 = 0 \vee \mu_2 = \mu_3 = 0 \vee \mu_3 = \mu_1 = 0$
0.5	0.5	0.2	0.735	1~9, 16, 18, 20, 21	$(\mu_1 > 0 \wedge \mu_2 > 0 \wedge \mu_3 > 0) \vee \mu_2 = \mu_3 = 0 \vee (\mu_1 = 0 \wedge \mu_2 \geq 0) \vee (\mu_3 = 0 \wedge \mu_1 \geq 0)$
0.5	0.5	0.3	0.768	1~17, 19	$(\mu_1 > 0 \wedge \mu_2 > 0 \wedge \mu_3 > 0) \vee \mu_1 = 0 \vee \mu_2 = 0 \vee \mu_3 = 0$
0.5	0.5	0.4	0.812	6, 12, 13, 16, 17, 20~23	$\mu_1 > 0$
0.5	0.5	0.5	0.866	6, 16, 20, 21	$\mu_1 > 0 \wedge (\mu_2 > 0 \vee \mu_2 = \mu_3 = 0)$
0.6	0	0	0.600	6, 12, 13, 16, 17, 20, 21	$\mu_1 > 0 \wedge (\mu_2 \geq 0 \vee \mu_3 = 0)$
0.6	0.4	0.4	0.825	6, 12, 13, 16, 17, 20, 21	$\mu_1 > 0 \wedge (\mu_2 > 0 \vee \mu_3 = 0)$
0.6	0.5	0	0.781	16, 20, 21	$\mu_1 > 0 \wedge (\mu_2 > 0 \vee \mu_3 = 0)$
0.6	0.5	0.1	0.787	6, 12, 13, 16, 17, 20, 21	$\mu_1 > 0 \wedge (\mu_2 > 0 \vee \mu_3 = 0)$
0.6	0.5	0.4	0.878	6, 12, 13, 16, 17, 20	$\mu_1 > 0 \wedge \{(\mu_2 > 0 \wedge \mu_3 > 0) \vee \mu_2 = 0 \vee \mu_3 = 0\}$
0.6	0.5	0.5	0.927	16, 20, 21	$\mu_1 > 0 \wedge \mu_2 > 0$
0.6	0.6	0	0.849	20	$\mu_1 > 0 \wedge \mu_2 > 0 \wedge \mu_3 > 0$
0.6	0.6	0.4	0.938		
0.6	0.6	0.5	0.985		
0.6	0.6	0.6	1.040		

表 4.5 境界を重ねた直方体受容域に基づいた信頼方式のシミュレーション ($n = 20, \alpha = 0.05$)

μ_1	μ_2	μ_3	$ \mu $	受容された仮説	下された決定
0	0	0	0	1 ~ 27	$\mu \in R^3$
⋮	⋮	⋮			
0.5	0.5	0.5	0.866		
0.6	0	0	0.600	6, 12, 13, 16, 17, 20 ~ 23	$\mu_1 > 0$
⋮	⋮	⋮			
0.6	0.5	0.5	0.927		
0.6	0.6	0	0.849	16, 20, 21	$\mu_1 > 0 \wedge \mu_2 > 0$
⋮	⋮	⋮			
0.6	0.6	0.5	0.985		
0.6	0.6	0.6	1.039	20	$\mu_1 > 0 \wedge \mu_2 > 0 \wedge \mu_3 > 0$

表 4.6 $\Omega_e^{(1)}$ に対する, 尤度比検定の受容域に基づく多重決定方式の検出力 β^{LRT} , 直方体型受容域に基づく多重決定方式の検出力 β^{REC} , およびその差 ($n = 20, \alpha = 0.05$)

μ_1	μ_2	μ_3	$ \mu $	β^{LRT}	β^{REC}	$\beta^{LRT} - \beta^{REC}$
0	0	0.1	0.100	0.062	0.061	0.001
0	0	0.2	0.200	0.102	0.100	0.002
0	0	0.3	0.300	0.176	0.177	-0.000
0	0	0.4	0.400	0.291	0.299	-0.008
0	0	0.5	0.500	0.441	0.459	-0.018
0	0	0.6	0.600	0.603	0.629	-0.026
0	0	0.7	0.700	0.752	0.779	-0.027
0	0	0.8	0.800	0.865	0.887	-0.022
0	0	0.9	0.900	0.937	0.951	-0.014
0	0	1.0	1.000	0.975	0.982	-0.007
0	0.1	0.1	0.141	0.075	0.072	0.003
0	0.2	0.1	0.224	0.116	0.110	0.006
0	0.2	0.2	0.283	0.161	0.147	0.014
0	0.3	0.1	0.316	0.192	0.186	0.006
0	0.3	0.2	0.361	0.241	0.219	0.022
0	0.3	0.3	0.424	0.325	0.286	0.039
0	0.4	0.1	0.412	0.308	0.307	0.001
0	0.4	0.2	0.447	0.359	0.336	0.023
0	0.4	0.3	0.500	0.441	0.392	0.048
0	0.4	0.4	0.566	0.548	0.483	0.065
0	0.5	0.1	0.510	0.456	0.465	-0.008
0	0.5	0.2	0.539	0.503	0.487	0.016
0	0.5	0.3	0.583	0.576	0.531	0.045
0	0.5	0.4	0.640	0.666	0.601	0.066
0	0.5	0.5	0.707	0.761	0.691	0.070
0	0.6	0.1	0.608	0.616	0.634	-0.017
0	0.6	0.2	0.633	0.654	0.649	0.006
0	0.6	0.3	0.671	0.711	0.679	0.033
0	0.6	0.4	0.721	0.779	0.726	0.053
0	0.6	0.5	0.781	0.847	0.789	0.058
0	0.6	0.6	0.849	0.905	0.855	0.050
0	0.7	0.1	0.707	0.761	0.782	-0.020
0	0.7	0.2	0.728	0.788	0.790	-0.003
0	0.7	0.3	0.762	0.826	0.808	0.018
0	0.7	0.4	0.806	0.871	0.837	0.034
0	0.7	0.5	0.860	0.913	0.874	0.039
0	0.7	0.6	0.922	0.948	0.914	0.034
0	0.7	0.7	0.990	0.972	0.949	0.024
0	0.8	0.1	0.806	0.871	0.888	-0.018
0	0.8	0.2	0.825	0.887	0.893	-0.006
0	0.8	0.3	0.854	0.909	0.902	0.007
0	0.8	0.4	0.894	0.934	0.917	0.018
0	0.8	0.5	0.943	0.957	0.936	0.022
0	0.8	0.6	1.000	0.975	0.956	0.019
0	0.8	0.7	1.063	0.987	0.974	0.014
0	0.8	0.8	1.131	0.994	0.987	0.008
0	0.9	0.1	0.906	0.940	0.952	-0.012
0	0.9	0.2	0.922	0.948	0.954	-0.006
0	0.9	0.3	0.949	0.959	0.958	0.002
0	0.9	0.4	0.985	0.971	0.964	0.007
0	0.9	0.5	1.030	0.982	0.972	0.001
0	0.9	0.6	1.082	0.990	0.981	0.009
0	0.9	0.7	1.140	0.995	0.989	0.006
0	0.9	0.8	1.204	0.998	0.994	0.004
0	0.9	0.9	1.273	0.999	0.998	0.002
0	1.0	0.1	1.005	0.976	0.982	-0.006
0	1.0	0.2	1.020	0.980	0.983	-0.003
0	1.0	0.3	1.044	0.984	0.985	-0.000
0	1.0	0.4	1.077	0.989	0.987	0.002
0	1.0	0.5	1.118	0.993	0.990	0.004
0	1.0	0.6	1.166	0.996	0.993	0.003
0	1.0	0.7	1.221	0.998	0.996	0.002
0	1.0	0.8	1.281	0.999	0.998	0.001
0	1.0	0.9	1.345	1.000	0.999	0.001
0	1.0	1.0	1.414	1.000	1.000	0.000

μ_1	μ_2	μ_3	$ \mu $	β^{LRT}	β^{REC}	$\beta^{LRT} - \beta^{REC}$				
0.1	0.1	0.1	0.173	0.088	0.083	0.005				
0.2	0.1	0.1	0.245	0.130	0.121	0.010				
0.2	0.2	0.1	0.300	0.176	0.156	0.020				
0.2	0.2	0.2	0.346	0.225	0.191	0.034				
0.3	0.1	0.1	0.332	0.208	0.196	0.013				
0.3	0.2	0.1	0.374	0.258	0.229	0.029				
0.3	0.2	0.2	0.412	0.308	0.260	0.048				
0.3	0.3	0.1	0.436	0.342	0.295	0.047				
0.3	0.3	0.2	0.469	0.392	0.323	0.068				
0.3	0.3	0.3	0.520	0.472	0.381	0.091				
0.4	0.1	0.1	0.424	0.325	0.315	0.010				
0.4	0.2	0.1	0.458	0.375	0.343	0.032				
0.4	0.2	0.2	0.490	0.424	0.370	0.054				
0.4	0.3	0.1	0.510	0.456	0.400	0.057				
0.4	0.3	0.2	0.539	0.503	0.424	0.079				
0.4	0.3	0.3	0.583	0.576	0.473	0.103				
0.4	0.4	0.1	0.575	0.562	0.489	0.073				
0.4	0.4	0.2	0.600	0.603	0.510	0.093				
0.4	0.4	0.3	0.640	0.666	0.552	0.115				
0.4	0.4	0.4	0.693	0.742	0.618	0.124				
0.5	0.1	0.1	0.520	0.472	0.471	0.001				
0.5	0.2	0.1	0.548	0.518	0.493	0.025				
0.5	0.2	0.2	0.575	0.562	0.514	0.048				
0.5	0.3	0.1	0.592	0.590	0.536	0.054				
0.5	0.3	0.2	0.617	0.629	0.555	0.074				
0.5	0.3	0.3	0.656	0.689	0.593	0.096				
0.5	0.4	0.1	0.648	0.678	0.605	0.073				
0.5	0.4	0.2	0.671	0.711	0.621	0.090				
0.5	0.4	0.3	0.707	0.761	0.654	0.107				
0.5	0.4	0.4	0.755	0.819	0.705	0.114				
0.5	0.5	0.1	0.714	0.770	0.695	0.075				
0.5	0.5	0.2	0.735	0.796	0.708	0.088				
0.5	0.5	0.3	0.768	0.834	0.733	0.101				
0.5	0.5	0.4	0.812	0.876	0.772	0.104				
0.5	0.5	0.5	0.866	0.917	0.824	0.093				
0.6	0.1	0.1	0.617	0.629	0.638	-0.009				
0.6	0.2	0.1	0.640	0.666	0.653	0.014				
0.6	0.2	0.2	0.663	0.700	0.667	0.034				
0.6	0.3	0.1	0.678	0.722	0.682	0.040				
0.6	0.3	0.2	0.700	0.752	0.695	0.056				
0.6	0.3	0.3	0.735	0.796	0.721	0.075				
0.6	0.4	0.1	0.728	0.788	0.730	0.058				
0.6	0.4	0.2	0.748	0.812	0.741	0.071				
0.6	0.4	0.3	0.781	0.847	0.763	0.084				
0.6	0.4	0.4	0.825	0.887	0.798	0.089				
0.6	0.5	0.1	0.787	0.853	0.791	0.062				
0.6	0.5	0.2	0.806	0.871	0.800	0.071				
0.6	0.5	0.3	0.837	0.896	0.817	0.079				
0.6	0.5	0.4	0.878	0.924	0.844	0.080				
0.6	0.5	0.5	0.927	0.950	0.880	0.071				
0.6	0.6	0.1	0.854	0.909	0.857	0.052				
0.6	0.6	0.2	0.872	0.921	0.863	0.058				
0.6	0.6	0.3	0.900	0.937	0.875	0.063				
0.6	0.6	0.4	0.938	0.955	0.893	0.062				
0.6	0.6	0.5	0.985	0.971	0.918	0.054				
0.6	0.6	0.6	1.039	0.983	0.944	0.040				
0.7	0.1	0.1	0.714	0.770	0.784	-0.014				
0.7	0.2	0.1	0.735	0.796	0.793	0.003				
0.7	0.2	0.2	0.755	0.819	0.801	0.018				
0.7	0.3	0.1	0.768	0.834	0.811	0.023				
0.7	0.3	0.2	0.787	0.853	0.830	0.027				
0.7	0.3	0.3	0.819	0.882	0.834	0.048				
0.7	0.4	0.1	0.812	0.876	0.839	0.038				
0.7	0.4	0.2	0.831	0.891	0.845	0.046				
0.7	0.4	0.3	0.860	0.913	0.859	0.055				
0.7	0.4	0.4	0.900	0.937	0.880	0.058				
0.7	0.5	0.1	0.866	0.917	0.876	0.042				
0.7	0.5	0.2	0.883	0.928	0.881	0.047				
0.7	0.5	0.3	0.911	0.943	0.891	0.052				
0.7	0.5	0.4	0.949	0.959	0.907	0.052				
0.7	0.5	0.5	0.995	0.974	0.928	0.046				
0.7	0.6	0.1	0.927	0.950	0.915	0.036				
0.7	0.6	0.2	0.943	0.957	0.918	0.039				
0.7	0.6	0.3	0.970	0.966	0.925	0.041				
0.7	0.6	0.4	1.005	0.976	0.936	0.040				
0.7	0.6	0.5	1.049	0.985	0.951	0.034				
0.7	0.6	0.6	1.100	0.992	0.966	0.025				
0.7	0.7	0.1	0.995	0.974	0.949	0.025				
0.7	0.7	0.2	1.010	0.978	0.951	0.026				
0.7	0.7	0.3	1.034	0.983	0.955	0.027				
0.7	0.7	0.4	1.068	0.988	0.962	0.026				
0.7	0.7	0.5	1.109	0.993	0.971	0.022				
0.7	0.7	0.6	1.158	0.996	0.980	0.016				
0.7	0.7	0.7	1.212	0.998	0.988	0.010				
0.8	0.1	0.1	0.812	0.876	0.890	-0.013				
0.8	0.2	0.1	0.831	0.891	0.894	-0.003				
0.8	0.2	0.2	0.849	0.905	0.898	0.007				
0.8	0.3	0.1	0.860	0.913	0.903	0.010				
0.8	0.3	0.2	0.878	0.924	0.907	0.017				
0.8	0.3	0.3	0.906	0.940	0.915	0.025				
0.8	0.4	0.1	0.900	0.937	0.918	0.020				
0.8	0.4	0.2	0.917	0.945	0.921	0.025				
0.8	0.4	0.3	0.943	0.957	0.928	0.029				
0.8	0.4	0.4	0.980	0.970	0.938	0.031				
0.8	0.5	0.1	0.949	0.959	0.936	0.023				
0.8	0.5	0.2	0.964	0.965	0.939	0.026				
0.8	0.5	0.3	0.990	0.972	0.944	0.028				
0.8	0.5	0.4	1.025	0.981	0.952	0.028				
0.8	0.5	0.5	1.068	0.988	0.963	0.025				
0.8	0.6	0.1	1.005	0.976	0.956	0.020				
0.8	0.6	0.2	1.019	0.980	0.958	0.022				
0.8	0.6	0.3	1.044	0.984	0.962	0.023				
0.8	0.6	0.4	1.077	0.989	0.967	0.022				
0.8	0.6	0.5	1.118	0.993	0.975	0.020				
0.8	0.6	0.6	1.167	0.996	0.983	0.014				
0.8	0.7	0.1	1.068	0.988	0.974	0.014				
0.8	0.7	0.2	1.082	0.980	0.975	0.015				
0.8	0.7	0.3	1.105	0.992	0.977	0.015				
0.8	0.7	0.4	1.136	0.995	0.981	0.014				
0.8	0.7	0.5	1.175	0.997	0.985	0.012				
0.8	0.7	0.6	1.221	0.998	0.990	0.009				
0.8	0.7	0.7	1.273	0.999	0.994	0.005				
0.8	0.8	0.1	1.136	0.995	0.987	0.008				
0.8	0.8	0.2	1.149	0.995	0.987	0.008				
0.8	0.8	0.3	1.171	0.997	0.988	0.008				
0.8	0.8	0.4	1.200	0.998	0.990	0.008				
0.8	0.8	0.5	1.237	0.999	0.992	0.006				
0.8	0.8	0.6	1.281	0.999	0.995	0.005				
0.8	0.8	0.7	1.330	1.000	0.997	0.003				
0.8	0.8	0.8	1.386	1.000	0.998	0.002				