

マレー農村の20年

—人口と家族の変化を中心に—

坪内良博*

Changes in Population and Households in a Malay Village, 1971–1991

Yoshihiro Tsubouchi

The Malay village of Galok in Kelantan was revisited from September to November, 1991 to investigate the changes in the population and households in the 20 years since the first intensive community study was conducted there in 1970/71. Major economic activities in 1970/71 were paddy cultivation in rain-fed fields, small scale rubber tapping, and newly introduced tobacco cultivation. The village's population increased from 690 in 1971 to 1,100 in 1991, and the number of the households from 145 to 211. Despite the increase in population and households, the households cultivating paddy decreased from 71 to 36, those tapping rubber from 94 to 53, and those growing tobacco from 124 to 40, while regular employment, irregular wage labor in the surrounding areas, and temporary migratory work in Singapore increased remarkably. Many people moved out of the village and many others moved in. Though the former exceed the latter in number, the village population is still increasing owing to the high fertility, represented by a TFR of 4.860 of 1972–1991. The total number of original residents from 1971, their married-in spouses, and their direct descendants born after 1971 and staying in the village, however, is smaller than the 1971 population, which means that immigrating households contributed greatly to the growth of the village population. Most of these were either returning relatives of Galok residents or migrating households from less conveniently situated surrounding villages. Thus, movements are occurring in opposite directions at the same time.

The kin composition of households was purer in 1991 than 1971 in terms of kin relations, in that they included fewer adopted children and temporary co-residents. More extended family households have been organized through coresidence of aged parents or newlyweds in newly rebuilt, more permanent dwellings.

I 20年後の調査について

1970年から71年にかけて1年余り、筆者は半島部マレーシアの東海岸クランタン州の農村ガロックの調査を行なった。それから20年経った1991年の9月から11月にかけて、同じ集落で

京都大学東南アジア研究センター；The Center for Southeast Asian Studies, Kyoto University

4度めの調査を実施した。¹⁾ この間に多くの人々が他出したが、高い出生傾向に加えて、帰村者や来住者もかなりあり、集落の人口は相当増加した。集落は以前の生業機能を失いながら、町からの明らかな地理的分離にもかかわらず、都市と関係しながら生計を維持し、居住地としての機能だけを保っているように見える。これが過疎への動きに先行する過渡的な現象なのか、あるいはマレー村落のたどるべき新しき道を示すものなのかは、早々に判断することはできない。ここではこのようなマレー農村の変動の過程をとくに人口の諸様相に注目しながらできるだけ詳細に記録に残しておくことを試みる。

1970年から1991年までの20年余りの歳月が、この集落の歴史にとって、どれくらいの部分を占めるかについて述べておく必要がある。19世紀末において、クランタン州の人口は海岸沿いおよびクランタン川下流部に比較的小さな集落を形成して分散していたが、一方ではこれら旧来の集落の規模が拡大しつつあり、他方では、新しい集落が、クランタン川の中流部および上流部の川沿い、さらに川岸から離れた土地に開かれつつあった。調査地ガロックは、クランタン川河口から40 km 上流部の左岸に、川から400ないし800 m 離れた道路沿いに、約1.5 km にわたって展開している。下流部の川沿いの州都コタバルから約31 km、郡役所所在地のパシルマスから約15 km 上流部に位置し、同じ川を約15 km さかのぼると、隣郡の中心地タナメラに達する。

パシルマスとタナメラを結ぶ道路は1935年に開通したと言われる。この道路は川から400 m ないし800 m 離れており、ガロックの集落は道路に吸い寄せられるように形成されていったのである。もっとも、集落はそれ以前から存在していた。ガロックの名は、クバン・ガロック(Kubang Galok)という沼に由来し、現在では埋め立てられて水田化したこの沼の近くに初期の集落が形成されたものと思われる。一説によるとガロックの開村は、1890年頃と言われる。道路開通後、より多くの人々が川沿いの集落から道路沿いへと次第に住居を移して来た。川沿いの集落も、クランタン川中流域では決して古いものではない。当時の主要生業は天水田における稲作であったが、間もなくゴムが導入された。ゴム栽培を主業とするより後の時期の開拓村は、クランタン川からもっと離れて出現するのだが、ガロックの場合は自給用の稲作をともなうという点で、伝統的な開拓村の一つとして位置づけられよう。コタバルの近くのカドックからの移住者の小集団が1915年頃にガロックよりも内陸側に住みつき、パダンハングスという集落を開いた。これはこの種の伝統的な開拓村の最後期のものである。このようにしてこのあたりの地域の全面開拓は1930年頃までに完了したとみられる。

1) 今回の調査に先行して、2度目の調査を1977年に、3度目の調査を1984年に行なっている。1977年の調査は、3週間の滞在中に、水稻耕作世帯15戸と、非水稻耕作世帯9戸を面接調査したものである。1984年には約1カ月をかけて、世帯構成の変化を調べた。1991年の調査は、1984年の調査とほぼ同じ内容を含むが、聞き取りの密度がより高いものになっている。ガロックの調査については、既にかなり多くの報告を書いている。その主なものは参考文献として示した。

1970/71年には、ガロックには145戸が居住していたが、1984年には、157戸、²⁾ 1991年には211戸に達した。1970/71年において農業生産の面からは既に過密の状況にあると判断されたのだが、その後20年間に戸数が1.5倍近くになったのは、村の居住地としての役割の方が重視されるようになったためである。

1970/71年に稲作を行っていたのは71世帯であったが1991年には36世帯に減少している。1970/71年においてさえ稲作世帯の自家用消費を辛うじて満たす程度の米を生産していたのだが、1991年には食料生産の意義がさらに薄れたことになる。ゴム園に関しては、1970/71年には、水田耕作者と部分的に重複しながら94世帯がタッピングに従事していたのに対し、1991年には53世帯に減少している。リプランティング中、または放置されたゴム園の存在が目立つ。乾期の水田を利用して1968年から導入されたタバコ耕作は、約10年間にわたって農業生産の中心的位置を占めた。1970/71年には124世帯が耕作に従事し、その最盛期にあったが、1991年にはタバコ耕作を行なっているのは40世帯にまで減少している。平均耕作規模においても1970/71年の3,891本から1991年の3,444本（ただし不明4世帯分を除く）へと僅かながら減少している。一般に農業活動が減退する反面、クアラルンプールやシンガポールなどへの出稼ぎが重要な意味をもつようになり、またパシルマスやタナメラ等通勤圏内における賃労働や常勤的雇傭が増加した。

常勤的雇傭の中で人数も著しく増加しており、象徴的な意味でも重要なのは、「教師」という職業である。ガロックに在住する教師は18人（うち4名は女性）を数える。1970/71年の調査時にはガロックに在住する教師は3名で、すべてが男性であり、集落出身者ではなかった。学校教育の普及とマレー人優先政策の波に乗って、地方農村からの教員養成学校や大学への進学が可能になり、ガロックからも多数の教師が育った。1970/71年のガロック在住者のうち、現在教師になっているのは、少なくとも男子19名、女子9名計28名を数える。男子1名を除いて当時20歳未満の若者たちであった。これらのうちガロックに帰ってそこに住んで教職に従事しているのは、男子6名女子2名である。その他のガロック在住の教師は、来住者（一時的居住者を含む）である。これらのうちには、カロックに土地を購入し、ブロック造りの新しい様式の家屋を建て、夫婦共働きで、近所の女性を子守に雇っている者もある。

賃労働のうち代表的なものは、タナメラ周辺の木材工場での日雇労働で、20代の男子を中心に16名が従事しているが、仕事の定常性に欠け、収入は不安定である。パシルマスからシンガポールまでの直通の夜行バスが運行されており、シンガポールではクランタン出身者同士の相互扶助も顕著である。ビザの規制などのために滞在期間は比較的短く、通常3カ月を越えることはない。現在シンガポールへの出稼ぎを収入の一部としているものは、28名を数え、10代か40代の男子の外に、調理人として働く34歳の女子を1名含んでいる。シンガポールへの出稼ぎ

2) この数値は、来住者の一部を見落としたことによる過小評価の可能性がある。

経験をもつ者は、以上に述べた現役の就業者の外に、50代の男子6名を含んで30名にのぼっている。すなわちガロック全住民のうち58名がシンガポールへの出稼ぎに関係しているか、関係していたとすることができる。

上述の職業活動は、ガロック住民の就業構造の特徴的な部分を示すに過ぎないが、おおよそその変化はこれから読み取れるであろう。住民の生業の雑業的な性格は、1970/71年の調査の時点から顕著であった。上に述べた仕事は、それぞれが排他的に営まれる訳ではなく、水稻耕作、ゴムタッピング、タバコ耕作が同一人によって行なわれる場合や、シンガポールへの出稼ぎとタバコ耕作とが共存したり、シンガポールへの出稼ぎと木材工場での賃労働が共存したりする場合がある。その中で定常的な給与所得者、とりわけ教師や公務員などの場合は、専門化ないし所得源の一元化の傾向が明らかである。この意味で、一方では専門化が進み、地方では雑業的な性格が残存すると言することができる。住民が自分の仕事を表わすために「むら仕事」(kerja kampung)と言ったことがある。農業的な仕事を指すこともあれば、それに加えて、臨時的な賃労働を含む場合もある。純粋に農業に依存するような世帯はほとんどないと言える。

上に述べた就業構造の変化が、ガロックの人口構造の変化にどのように関連し、また世帯の構造の変化にどのように結びついているかを記述するのが本稿の目的である。具体的な記述に入る前に調査の方法について簡単に述べておこう。今回の調査の基礎としては1970/71年の世帯構成票を用い、1970/71年当時に在住していた世帯を順次訪問して、当時の世帯員が現在どこにどのような世帯構成で居住しているか、また彼らの結婚や子の出生などによって、集落内外の親族がどのように増加しているかを調べた。さらに1971年以降の来住者についての情報を収集した。20年の歳月は、当時の世帯員の分離・独立を数多く発生させており、同一世帯あるいは同一人に関する情報が重複することは不可避である。整理の過程でこれらの重複部分を取り除き、生まれた子の数や年齢などのくい違いを可能なかぎり修正した。修正作業はかなり進捗したといえるが、完全な修正が完了したとは言い難い。この意味で以下の記述における数値は、暫定的なものである。1984年調査における世帯構成は、1970/71年と1991年とを関連づけるつなぎの情報として利用したが、1984年調査の聞き取りが、親族や隣人などを介して間接的に行なわれた部分を含むため、情報の不備が発見される場合も若干あった。相当の歳月を経た時点での再調査は、前回調査の資料の存在のために、一回限りの質問票調査に比して、確実性が増加する側面があるが、連続性を確認し、くい違いを修正する作業を必要とするのである。

II 人口構造の変化

1971年のガロックの人口は690人であったが、1991年には、1,100人へと増加している。この変化がどのような形でおこったかを観察しよう。1971年の人口ピラミッドに1991年のそれを重

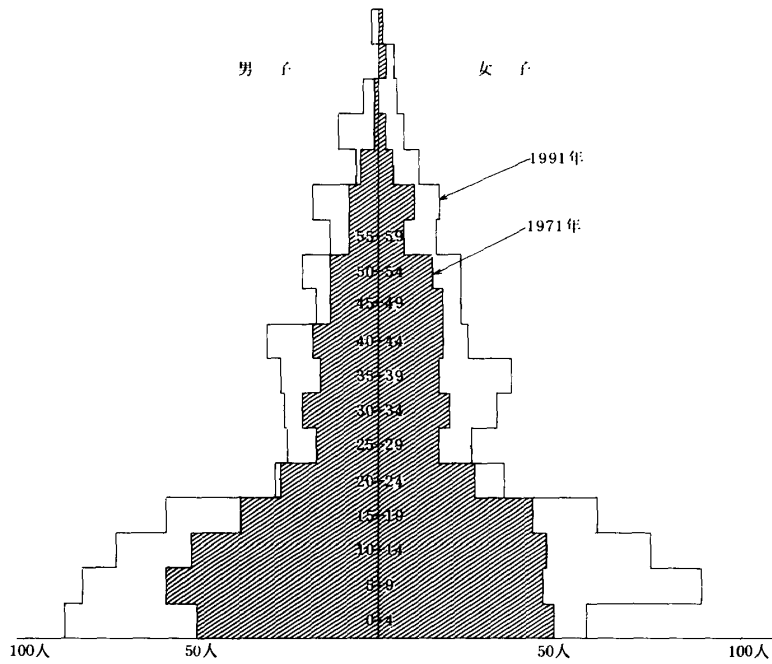


図1 1971年と1991年の人口ピラミッド (人口実数)

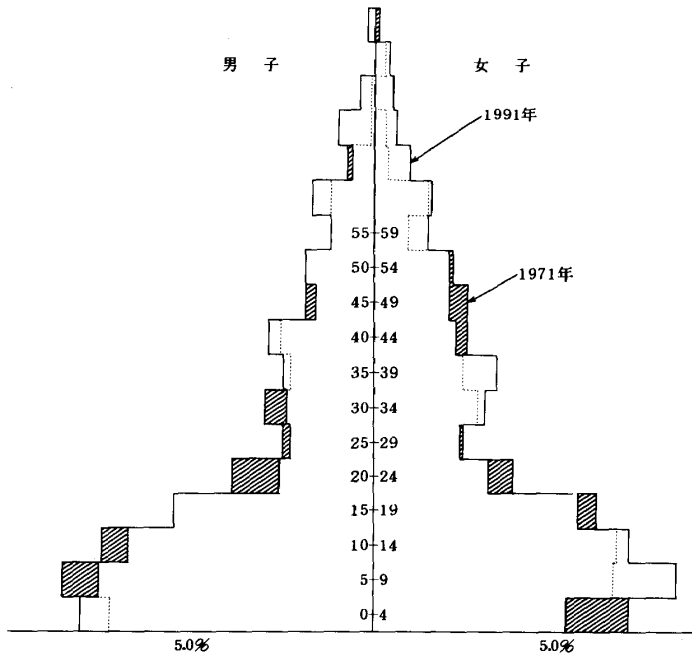


図2 1971年と1991年の人口ピラミッド (年齢階級別構成比)

ねてみると図1のようになる。85歳以上女子を除けばすべての年齢階級において後の時期の人数が増加していることが分かる。それぞれの年齢階級人口の全人口に対する比率をこれらの二つの年次について比較すると図2のようになり、図1に現われた全般的な膨張にもかかわらず、人口ピラミッドの形には顕著な変化がないことが分かる。とは言え詳細に観察すれば以下の2点において、僅かながらも変化が見出される。その1は、20-24歳男子を中心に、25-29歳

男子、30-34歳男子および20-24歳女子、15-19歳女子などにも認められる青年層人口比率の低下であり、その2は、65-69歳男子および85歳以上女子を除いて、高年齢層にみられる人口比率の上昇である。前者は、現在のところ実数の減少とまではいかないが、この年齢層においてかなり顕著になってきた離村現象を反映するものであり、後者は死亡の低下などのために1971年の居住者は高齢化しながら生存していることに関係している。以上の外に、1991年の人口ピラミッドにおいては、0-4歳女子の少なさが指摘されるが、これが統計的な偶然によるのか、聞き取り時においてこの年齢の女子に関する情報が軽視されたためか、男女の区別における間違いのためか、現在のところ決定的な理由は分からない。

1971年の人口ピラミッドを、1991年もひき続いてガロックに居住する者（残留者）と、その他の者に分けて図示すると図3のようになる。残留者はピラミッド型の人口構成をとらず、ほとんど筒状とも言える性・年齢分布を示している。このことは来住者が多いことを示唆するが、20代前半以下の残留者と1971年当時の居住者との差については、より年長の残留者の場合と意味を異にすることに注意しなければならない。すなわち年長者は既婚の場合が多く、配偶者が他の土地の出身であっても、1971年時点では集落居住者として数えられている。これに対して当時の未婚者はそれ以後に配偶者を集落外から迎えた可能性をもっているのである。残留者の性比は0.9程度であって、マレー人の間における結婚後の居住地選択の状況依存的な性格を反映している。

1971年のピラミッドと残留者のそれとの差は、他出者と死亡者を含んでいる。図3の残留者

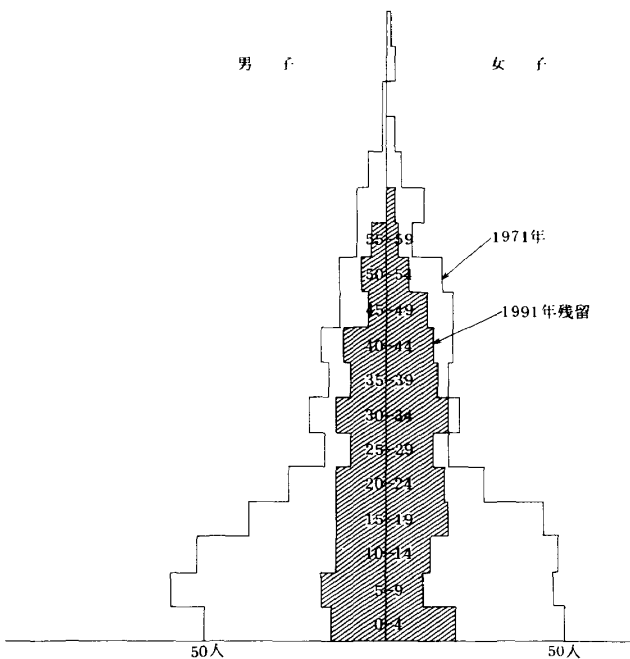


図3 1971年居住者中1991年残留居住者

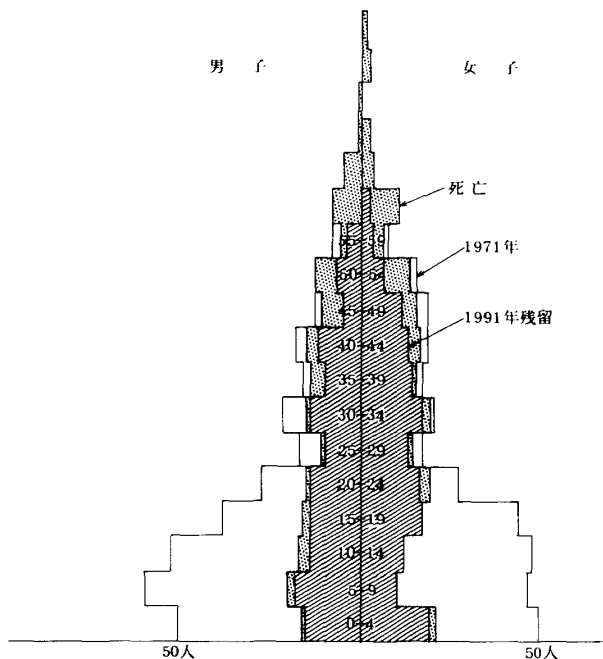


図4 1971年居住者中1991年残留居住者および既死亡者

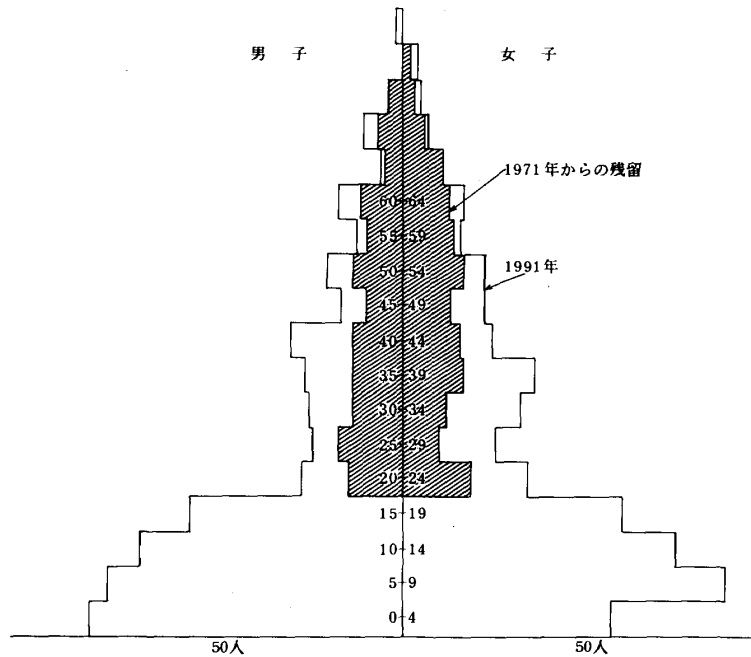


図5 1971年住者中1991年からの残留居住者

に死亡者（死亡場所は問わないことにする）を加えてみると、図4のようになると、当時30歳以上であった住民で1991年にガロック以外に居住する者はきわめて限られていることが明らかである。それに対して当時19歳以下であった者は残留者数をかなり上廻る人数が他出している。1991年の人口ピラミッドの中に、1971年からの残留者をはめこんでみると、図5のようになる。図5を図4と比較すると、1971年当時の年齢で19歳以下（1991年時点では20-39歳になっている）の者については、他出者の方が同年齢階級の来住者を上廻っている

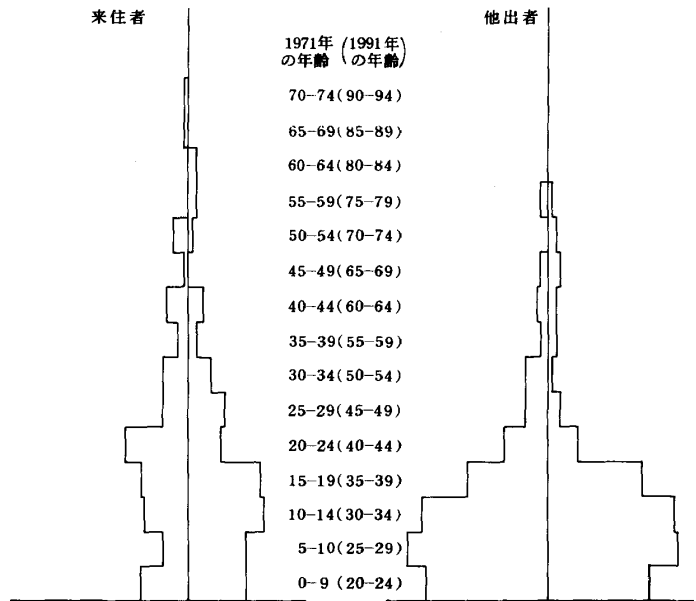


図6 来住者と他出者

ことが分かる。来住者と他出者をそれぞれ独立に図示すると、図6のようになり、このことが一層明瞭に表わされる。しかし、20歳以上（1991年時点では40歳以上になっている）では来住者の数は他出者を上廻る場合があり、現在の集落人口が既婚成人人口の来住をも加えて形成されたことを示している。このことは、ガロックの集落人口の動的な性格を示している。

1971年居住者のうち、ガロックから移動した者について、主な移住先（1991年現在の居住地）を示すと表1のようになる。マレーシア各地に移住していることが分かるが、州外に居住

表1 1971年人口からの他出者の主な居住地

年 齢 (1971年)	クアラルン プー (P.J. を含む)		その他の 州 外		ウルクラ ンタン郡		タナメラ郡		コタバル郡		パシルマス 郡 (ガロッ クを除く)		そ の 他 (不明を含む)	
	男子	女子	男子	女子	男子	女子	男子	女子	男子	女子	男子	女子	男子	女子
0 - 4	6	6	10	8	6	3	2	5	3	2	5	1	2	3
5 - 9	8	2	9	12	7	5	4	4	2	4	7	7	2	2
10 - 14	6	2	11	7	5	2	6	8	2	5	2	9	3	2
15 - 19	5	3	7	4	3	2	1	3	2	2	4	7		5
20 - 24			3		2	1	1			1	6	3		3
25 - 29			2			1		1		1	4			
30 - 34					1		1		3		1	1		
35 - 39						1	1						1	1
40 - 44						1			1		2	1		
45 - 49								2	3					
50 - 54									1			1		
55 - 59					1						1	1		
不 明							1							
計	25	13	42	31	25	16	19	25	13	15	32	31	8	16

するものが移住者の3分の1強(%)を占める。州外移住者における性比が概して高いことに注意したい。逆に、州内への移住者の性比は比較的lowく、女性の比率が高くなっている場合もある。ウルクランタン郡への移住者は、この意味では州外への移住と共通点をもつと言えるかもしれない。実際にガロックからの距離も、州内他郡にくらべて遠く、政府計画などによる開発が移住の契機になったところである。クアラルンプールへの移住者が当時10代以下であったものに限定されていることにも注意しなければならない。これは1971年の調査時点で既にクアラルンプールへ移住していた者の存在を否定する訳ではないが、首都への移住が比較的若い年齢層を中心に急増したことを物語っている。1970年当時30歳以上に達していた者で、現在集落以外に居住するのは、男子15名、女子11名、計26名を数えるに過ぎないが、それでも移住が若年層に限られた訳ではないことを示している。ただし移住先が州内に限定されることが大きな特徴である。

ガロックの人口の変動の基礎として、この20年間にこの集落で発生した出生、死亡およびその結果としての自然増加が果たした役割を検討しよう。1970/71年の調査時点において、マレーシアでは農村部でも家族計画が浸透しはじめており、ガロックでは少なくとも数人がピルの給付を受けはじめていた。しかしながら、家族計画の考え方が農村部に定着する前に、マレーシアの人口政策に転換が生じ、人口抑制への動きは少なくともガロックを含むクランタンの農村部では立ち消えになった。教育の普及につれて、当時18歳前後であった女子の初婚年齢が著しく上昇し、それにともなって生涯出生数が減少したと考えられるが、同時に進行した乳

表2 年齢階級別出生率および TFR (1972-1991)

1972-1991			
年齢階級	出生数	延経過年数	出生率 (1年/人あたり)
15 - 19	43	651	0.066
20 - 24	173	758	0.228
25 - 29	180	673	0.267
30 - 34	113	564	0.200
35 - 39	70	426	0.164
40 - 44	13	342	0.038
45 - 49	3	340	0.009
TFR			4.860
1972-1981			
年齢階級	出生数	延経過年数	出生率 (1年/人あたり)
15 - 19	36	431	0.084
20 - 24	85	380	0.224
25 - 29	70	252	0.278
30 - 34	34	190	0.179
35 - 39	25	181	0.138
40 - 44	5	161	0.031
45 - 49	1	160	0.006
TFR			4.700
1982-1991			
年齢階級	出生数	延経過年数	出生率 (1年/人あたり)
15 - 19	7	220	0.032
20 - 24	88	378	0.233
25 - 29	110	421	0.261
30 - 34	79	374	0.211
35 - 39	45	245	0.184
40 - 44	8	181	0.044
45 - 49	2	180	0.011
TFR			4.880

児死亡率および幼児死亡率の低下が、生き残った子供の数については変化の方向を微妙なものにしている。ここでは20年間の人口動態率の変化というよりは、主としてこの期間全体にわたる人口動態率のレベルを推定する作業を行なうことにする。

出生力に関しては、ガロックに居住する女子が、15歳から49歳に至る5歳きざみの年齢階級をそれぞれ何年間ずつ過ごしたかを年齢階級毎に合計した延年数と、それぞれの年齢階級毎の出生数を対応させて、年齢階級別出生率を計算すると表2のようになり、それをもとにして TFR (Total Fertility Rate) を算出すると、4.860となる。この値は出生力の最大限が表出されたものとは言えないまでも、人為的な抑制をほとんど受けない相当に高い出生力の存在を示唆している。20年間の間に、出生力に変化があったかどうかを検討するために、1972年から1981年、1982年から1991年のそれぞれの10年間について計算された年齢階級別出生率および TFR を同表に付した。調査時点が1991年11月なので、後半部の1982-1991年は完全に10カ年を経過したわけではないが、1991年末に出生数の追加が生じる可能性は低く、仮に追加があったとしても全体の数値にはほとんど影響しない。

TFR をみる限り、1982-1991年における出生力は、1972-1981年の出生力を僅かではあるが上廻っている。30歳以上の4つの階級において、最近の10年間に、先行する10年間よりも高い出生率がみられることは、1970年代に比較的高い年齢層で生じかけた出産抑制への傾向が、出産奨励ないし放任という新しい動きによって元に戻ったことさえ示唆している。

1971年にガロックに在住した人々が、1991年の時点でどの程度膨張し、その内どれくらいの部分が集落内にとどまり、どれくらいの部分が他出したかを、系譜資料を用いて評価することを試みよう。1971年に集落内に在住した人数が、1991年に何倍に増加したかを計測することがこの目的であるが、通婚や集落外移住を考慮に入れると、その算定方法には若干の操作を必要とする。ここでは、1971年にガロックに居住した男子および1971年から1991年に彼らの子孫と

して出生した男子のうち、1991年時点において何人が生存しているかを調べて、これらの数値を基礎に、年平均増加率を算出した。また、上述の1991年生存男子のうち何人が集落内に居住しているかに着目して、集落内増加率も計算した。同様の計算を1971年在住の女子とこの20年間に彼らの子孫として出生した女子についても独立に行なった。

男子については、1971年に在住した349人を追跡し、現在それが582人になり、うち285人が集落内に居住していることが分かった。20年間で1.67倍になっており、これは年率2.59%の増加率に相当する。ところが集落内居住者は年率1.01%に相当する減少を示しているのである。女子については、1971年に在住した342人を追跡すると、1991年には622人になって、うち283人が集落内に居住している。20年間で1.82倍となり、年率3.04%の増加が計算されるが、集落内居住者については、年率0.94%の減少率が算出される。集落内増加率（減少率）に関して男女の率が著しく異なるのは、既に指摘したマレー人の間の双系的な親族組織を背景とする居住地選択の結果である。系譜上の集落内残留者が減少していくことと、集落人口自体が増加していくことが、興味深い対照を示している。

ガロックにおける人口増加がどの程度の死亡傾向を背景に実現しているかを知るために、1971年における5歳階級別にみた男女の居住者が、1991年時点でそれぞれ何人生き残っているかを調べ、モデル生命表から計算された20年後の生存率との適合性を検討して、最も適合性が高い平均寿命を選び出すと、男子の平均寿命は63.0歳、女子のそれは65.0歳である。いずれも先進諸国よりはるかに低い、さりとて、きわめて低くはないという意味で、中位の水準にあることを示している。³⁾

1971年の居住者男子のうち1991年に生き残っているものを数えて、年平均減少率を計算し、これを死亡率と読み変えることも可能であるが、この場合には補充されることのない人口集団を用いて死亡率を計算することによるひずみが生ずるので、ここではモデル生命表（男子については、Model East, Level 20、女子については、Model East, Level 19）の年齢階級別死亡率を1971年人口に適用し、理論上の死亡数を求めて、死亡率を推定した。年平均死亡率は全人口について7.3（男子については6.5、女子については8.1）となる。ただし、女子の高い値は、

3) コールとドゥメニの4つのモデル生命表群を用いて推定される平均寿命は下記のようなになる。理論値と現実値とのずれを検討すると、これらのうち、適合度がもっとも高いのは、男女を通じて、Model East であってここではこのモデルによる推定値を採用した。

適合順位	男 子		女 子	
	モデル生命表	平均寿命	モデル生命表	平均寿命
1	East Level 20	63.0歳	East Level 19	65.0歳
2	West Level 20	63.6歳	West Level 20	67.5歳
3	South Level 18	58.6歳	South Level 18	62.5歳
4	North Level 20	63.8歳	North Level 20	67.5歳

(モデル生命表は、Coale, A.J. & P. Demeny, *Regional Life Tables and Stable Populations*, 2nd ed., Academic Press, 1983 を使用。)

表3 世帯の家族的構成 1971年

家族構成のタイプ	世帯総数	通常態	欠如成員			付加成員						
			夫婦の未婚子	配偶者の未婚子	配偶者	配偶者の未婚子	養取	親	離婚の娘	孫	傍系親族	
I	3	2					1					
II	6	3	1				2					
III	59	41	7	10	2	6						1
IV	0											
V	30	12	1	1	4	4		1	5	12		
VI	18	5			10					7		
VII	14	6					3		1	5		1
VIII	16	8					1			7		
計	146	77	9	11	16	10	7	1	6	31		2

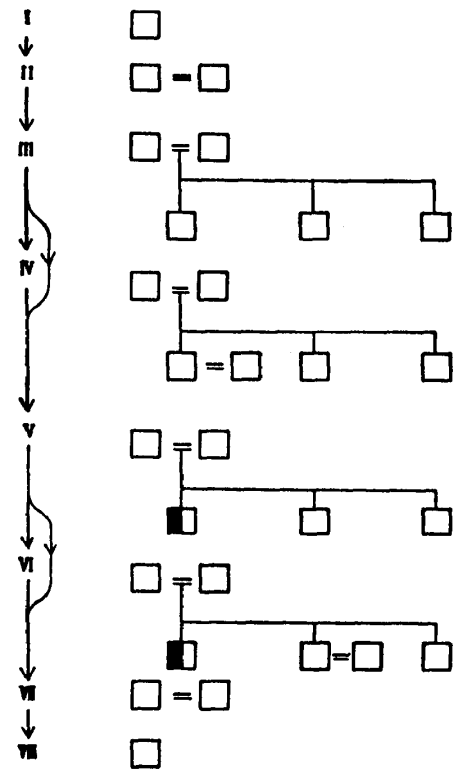
複婚ケースは夫を2回数えることによって2世帯に分離。

口羽益生, 坪内良博, 前田成文編著『マレー農村の研究』創文社, 1976, p. 202 より引用。

算出の基礎となる1971年の人口のなかに高い死亡確率をもつ80歳以上の者が3名含まれていたことに影響されている。人口増加率が出生率と死亡率の差であることを単純な形で利用して、出生率を推定すると、男子人口を利用した場合、人口1,000に対して32.4、女子の率を用いた場合、38.5というかなり高い水準の出生率があらわれる。

III 世帯構成の変化

1971年における観察によると、ガロックの世帯は、核家族的な構成を基幹としながらも、核家族以外の血縁者を引き取ったり、核家族の成員の一部を他の親族と同居させたりすることがかなり頻繁に生じていた。頻繁に発生する離婚と再婚は、世帯構成をさらに複雑にしていた。表3は、1971年時点におけるガロックの世帯の家族的構成を、図7に示す家族歴の段階を考慮しながら観察し、基幹となる核家族からの欠如成員(夫婦の未婚子、配偶者の未婚子、配偶者)、および付加成員(配偶者の未婚子、養子、親、離婚の娘、孫、傍系親族)の発生件数を示したもので、同時に欠如成員も付加成員をも含まない通常態の件数を併記している。1991年の世帯構成を同様の手続きで分類すると表



凡例 □ 男 あるいは女 = 結婚 | 親子
 ■ 結婚して別居 — きょうだい
 図7 家族歴の段階区分

表4 世帯の家族的構成 1991年

家族 構成の タイプ	世帯 総数	通常態	欠如成員			付加成員						
			夫婦の 未婚子	配偶者の 未婚子	配偶者	配偶者の 未婚子	養取	親	離婚 の娘	孫	傍系 親族	
I	3	1										2
II	1	1										
III	108	71	13	1	12	2	1	11				7
IV	5	3	2									
V	51	26	4	1	12	2		3			10	
VI	10	1	1		3						7	1
VII	15	10							1		5	
VIII	18	12							2		4	1
計	211	125	20	2	27	4	1	14	3		26	11

複婚ケースは夫を2回数えることによって2世帯に分離。

4のようになる。以下、二つの時点での類似点と相違点について述べよう。

欠如成員あるいは付加成員が相当多いことについては、20年前も現在も変わらない。この意味ではガロックの世帯構成の原理に基本的な変化はないといえる。しかしながら1991年においては、欠如成員や付加成員を含まない通常態の割合が僅かながら増加しており、同時に、ある程度の方向性をもった変化が生じていることが分かる。

その1は弱小世帯の割合の減少である。段階Ⅲに該当する子の結婚がまだ生じていない核家族に分類される世帯は1.83倍に、段階Ⅴにあたる既に子の一部が結婚して他出した後の核家族に相当する世帯は1.70倍になっている。これらに対して段階Ⅰに属する未婚単身者、段階Ⅱの若い夫婦のみを中心部分とする世帯、段階Ⅶの高齢の夫婦を中心部分とする世帯、および段階Ⅷに属する単身高齢者は、ほとんど増加しないか、あるいは段階Ⅱの場合のようにむしろ減少している。段階Ⅱに分類される結婚後間もない独立世帯の数が減少する反面、新婚夫婦の親との同居を示唆する段階Ⅳの世帯が僅かではあるが出現している。これらの変化は、ガロックにおいて、かつては、小さくかつ簡素なものが多かった家屋が、大きくかつ恒久化して来て、若年者や高齢者が、小屋と呼ぶにふさわしいほどの独立した家屋に住むことが少なくなったためとも考えられる。若年者については、その絶対数が増加していないことにも注意すべきであろう。一世帯あたりの平均人員数が、1971年の4.7人に対して、1991年には、5.2人に増加していることも、少なくとも部分的にはこの変化に対応するものであろう。

既婚子の残留同居を含む段階Ⅵの世帯がむしろ減少しているのは、上述の傾向と矛盾するように見えるが、段階Ⅲの世帯の中で、付加成員として数えられている親の存在が、段階Ⅳの世帯数の減少を内容的に相殺している。付加成員として数えられているのは、1971年には1世帯に過ぎないが、1991年には14世帯に達している。この数え方の変化は、ガロックにおける職業

の変化に伴う家計支持者の変化に対応している。

欠如成員および付加成員の内容について検討すると、ガロックの世帯構成について生じた変化の性格がより明らかになってくる。まず、夫婦の未婚子が欠如成員となる場合を観察しよう。1971年において合計9世帯に過ぎなかったが、1991年には20世帯に増加している。1991年における未婚子の別居は、遠隔地での就学、就職等の新現象を含んでいる。ここでは18歳以下の子だけを数えたが、結婚年齢の上昇のために、⁴⁾ 18歳を越える未婚子は大幅に増加しており、彼等を加えると、欠如成員としての未婚子はより多くなる。

欠如成員としての配偶者の未婚子については著しい減少がみられる。配偶者の未婚子は付加成員として数えられる場合もあるが、この場合についても減少は著しい。このことは主として離婚の減少⁵⁾に基づく再婚の減少に関係しているように思われる。養取による付加成員、すなわち養子を含む場合は1971年の7世帯から1991年の1世帯へと減少している。世帯構成が血縁を機縁とする傾向が強まりつつあるとみてもよい。離婚した娘の同居は1971年の6世帯から1991年の3世帯へと減少しているが、これもまた離婚の減少と軌を一にするものであろう。

欠如成員としての配偶者数の増加は、平均寿命の延長と夫婦の年齢差を背景とした女性における死別者の増加、および離死別者の再婚の減少のためであろう。新しい現象としては、配偶者が遠隔地で働いているために生じている別居がある。これについては後に詳述する。

孫の同居は、1971年の31世帯から1991年の26世帯へと一見僅かながらも減少の傾向を示して

4) 1970/71年における結婚経験者からの聞き取り調査によると、彼らの平均初婚年齢は、男子21.5歳、女子16.5歳であった。1970/71年における初婚年齢は既にこれよりも高くなっていた。

5) 離婚の減少は法手続きの改正にも関係しており、クランタン州全域に及んでいる。最近のクランタン州の離婚数の変化は以下の通りである。

年次	結 婚 (kahwin)	離 婚 (cerai)	離婚取消し (rujuk)	離婚/結婚×100
1973	8,705	4,480	579	51.5
1974	8,419	4,602	572	54.7
1975	8,275	4,637	609	56.0
1976	8,220	4,459	518	52.2
1977	8,165	4,309	556	52.8
1978	8,851	4,557	550	51.5
1979	8,869	4,118	588	46.4
1980	9,540	3,912	588	41.0
1981	9,307	3,780	530	40.6
1982	9,421	3,552	481	37.7
1983	9,711	3,566	528	36.7
1984	7,915	1,419	153	17.9
1985	8,065	1,608	159	19.9
1986	7,996	1,738	125	21.7
1987	8,989	1,604	113	17.8
1988	9,502	1,671	117	17.6
1989	9,536	1,686	117	17.7
1990	10,225	1,696	133	16.6

いる。しかしながら、段階Ⅲに含まれる親を考慮し、この親と、同居する子の子との関係も、祖父母と孫の関係にあたることを考慮すれば、実数においてはむしろ増加していることが分かる。孫の同居を家族歴の段階別に観察すると、世帯主が高齢の単身者である段階Ⅷにおいて、同居が特に減少している。この段階で孫と同居している事例は1971年には7世帯あったが、1991年には4世帯に減少している。しかもそのうち1世帯では離婚した娘とその子が同居しているので、純粋な隔世代居住は3世帯にすぎない。1971年では7世帯すべてが隔世代同居の形式であった。これは経済的に非力な高齢者が、隔世代同居の形で孫と暮らすことが望ましい同居形式とは考えられなくなったことを物語っている。既に述べたように、単身高齢者を中心とする段階Ⅷの世帯数の増加は僅かであり、全世帯に対する割合は1971年における11.0%から1991年の8.5%へと減少している。単身高齢者はかつてのように孫と同居することもなく、孤独で生活する傾向を強めているのである。

傍系親族を付加成員として含む場合は、1971年の2世帯から1992年の11世帯に増加している。これは核家族化とは逆行し、血縁によるつながりを通して、より強力な生活単位が形成される傾向が窺われる。この中には、かつては孫と同居していた高齢者が孫の成長とその家族形成の過程を経て、現在では孫の家族に依存して生活している場合も含まれている。

IV 世帯編成における変動の諸相

1. 1971年に居住していた夫婦の追跡

世帯構成の変化を比較した前節に続いて、ここでは、世帯を構成する一部の要素に着目して、家族の変化の様相をさらに詳しく探ってみよう。まず、1971年時点でガロックに居住していた夫婦126組について、1991年までに生じた死亡と離婚を年齢階級別に調べると表5のようになる。20年の間に死亡や離婚によって結婚が解消されたものが53組に達し、残りの73組が現在でも同じ組合せで結婚生活を続けている。夫の死亡による結婚の解消（26件）が妻の死亡による解消（6件）よりもはるかに多いのは、夫婦の年齢差と平均寿命の差を考慮すると当然の現象である。離婚は合計12件生じているが、20歳から59歳に至る8つの年齢階級のうち7つにわたって、それぞれ1件ないし3件という頻度で発生している。1970/71年に実施したガロックの調査では、従来離婚発生の可能性が高かったのは若年層であり、結婚経過年数に従って離婚傾向が著しく低下していく傾向が見出されている。⁶⁾ この傾向が維持されているならば、20-24歳における離婚発生はもっと多い筈だが、実際には僅か1件の離婚しか数えられない。離婚法と離婚手続きの改定に伴って、とくに若年層を中心に離婚傾向が著しく低下したことが関係していると思われる。かつては日常茶飯事であった早期の離婚が著しく減少していること

6) [坪内 1972d: 398] 参照。

表5 1971年在住の夫婦の現状

1971年 現在の 夫の年 齢	夫 妻 の 現 状					再 婚 ケ ー ス				再 婚 後 の 居 住 地			
	夫婦共 死 亡	夫死亡* 妻生存	夫生存 妻死亡*	離 別	夫妻共 現 存	夫		妻		夫		妻	
						死別後	離婚後	死別後	離婚後	ガ ロ ク	その他	ガ ロ ク	その他
20-24				1	15(4)		1				1		
25-29		2	1	3	7(3)		2	1	1		2		2
30-34			2	2	14(1)	2	2		2	1	3	1	1
35-39		5		1	10(1)			1	1				2
40-44	1	2	1	2	13(1)	1		1	1		1	1	1
45-49		6			6								
50-54		5	1	1	5			1			1		
55-59	1		1	2	3			1			1		
60-64	4	3				1				1			
65-69	2	2											
70-74	1	1											1
計	9	26	6	12	73(10)	4	7	4	5	2	9	2	7

() 内は村外居住者を内数で示す。* 離婚後の死亡は含まない。

は注目に値する。離婚も死別も経験することなく現在に至った夫婦73組のうち10組が、集落外に移住していることにも注意しておきたい。これらの移住者は若い年齢階級を中心としながら、40代前半にまで及んでいる。

離別または死別後の再婚状況は表5の右側に示す通りである。離死別の発生件数と対比させながら観察すると、再婚傾向は離別者において死別者におけるよりも高く、女子よりも男子において高い。再婚後は男女とも集落内にとどまるよりは集落外で生活することが多く、合計16人が移住して、その数は夫婦で移住したものの10組すなわち20人にせまる程である。

2. 夫婦の別居

次に夫婦が別居しながら結婚を続けている事例について検討しよう。

事例1 妻(30歳)はガロック出身で教師、夫(年齢不詳)はバシルマス郡トンドン出身でこれもまた教師をしていた。1984年時点においては夫婦でクアンタンに住んでいたが、現在、夫はジョホール大学の学生になり、妻はガロックの両親の隣に3歳と1歳の娘と共に住んで、隣集落チェコックの小学校で教えている。

事例2 妻(35歳)はガロック出身で教師、夫(妻とほぼ同年)は隣集落パダンハンクス出身で教師である。クアンタンで共働きをしていたが、妻の父の死亡後、夫は妻をクアンタンに残して、ひとまず先に転勤して戻って来て、妻の母(65歳)と同居している。夫妻の6人の子の

うち、上の2人（9歳女子および7歳男子）は父親と共にガロックに戻り、下の4人（6歳男子、5歳女子、3歳男子、1歳男子）は母親と共にクアantanで暮らしている。

事例3 妻（41歳）はガロック出身で、パハン州出身の夫（43歳）との間に、19歳の長女以下3歳の次男に至る2男2女がある。夫は漁業局に勤務する公務員で、以前はクランタンに勤務していたが、その後クアラルンプールに移って3年になる。妻は母親（67歳）および4人の子供と共にガロックに居住し、コーヒーショップを営み、夫はときどきガロックを訪ねて来る。

事例4 夫（39歳）、妻（30歳）ともにガロック出身であるが、夫は陸軍情報部に勤務して、ウルクランタン郡に住み、妻は9歳の男子以下3歳の女子に至る3男1女とともにガロックに居住する。夫は週1回戻ってくる。

事例5 妻（31歳）はガロック出身、夫はトレンガヌ州出身である。現在夫は FELDA に勤務して、グアムサンに居住し、週に1度、ガロックに住む妻と子（9歳女子および7歳男子）のもとに帰って来る。

事例6 妻（23歳）が2カ月の男子とともに、ガロックで母親および義父と暮らしている。夫（24歳）は兵隊で、タナメラにいるが、まだ住宅の供与が得られない。

事例7 夫（37歳）はガロック出身。現在ガロックに家屋を新築中で半分だけできあがっている。夫は現在パハン州に出稼ぎ中で、妻（年齢不詳）と子（3歳男子および1歳男子）はランタウパンジャンの妻の母と共に住んでいる。

事例8 妻（35歳位）は隣集落ジャボヒリル出身。夫はやはり近くの集落チェトック出身。妻の兄がガロックに居住。10年程前にガロックの兄の家の近くに家建て、10歳の女子以下3男2女がある。夫は現在クアantanで、親族と共にコーヒーショップを開いており、1月に1度帰村する。

以上の事例からみる限り、妻がその出身地へのかかわりを保つことが、別居への契機となる場合が多い。夫婦が独立の収入源をもつことも別居を余儀なくすることがある。事例2は夫婦ともに故郷に戻って教員生活を続けることを希望しているのだが、たまたま、夫が先に転任の機会を得たものである。給与生活者において上記のような長期にわたる別居が目立つが、既に述べたシンガポールなどへの出稼ぎに際しても、既婚者においては別居が断続的に日常化して

いることを指摘しておく必要がある。

別居は、夫婦のいずれかがガロックに居住する場合のみならず、ガロックからの移住者において見出されることもある。その場合、ときには彼らの子が、ガロックに居住する祖父母と同居することがある。以下その事例を示す。

事例9 妻(34歳)はガロック出身で、助産婦として隣集落ジャボの診療所に勤めていたが、タナメラに転勤となった。夫(33歳)はウル克蘭タン郡出身で、ウル克蘭タンに勤務している。4歳男子と1歳女子があるが、前者がガロックの祖父母(祖父54歳、祖母55歳)と一緒に暮らしている。

事例10 夫(28歳)はガロック出身で、グアムサンの製材工場で働いて4年になる。妻(26歳)はウル克蘭タン郡出身の看護婦で、クアラルンプールで1年間の研修中である。彼等の中の3カ月の乳児はガロックの夫方の祖父母(祖父49歳、祖母45歳)が面倒をみており、母親は月1回帰って来る。

3. 来住世帯

既に述べたように、ガロックの人口は他出によって元来の居住者の減少をひきおこしながらも、来住者を受け入れて、全体としては相当な増加傾向を示している。この場合来住者とは誰なのかを調べることによって、集落の性格をいくらかでも明らかにしたい。

1991年にガロックに居住している世帯が、どのような契機でこの集落に住むようになったかを簡単に示すと表6のようになる。最も多いのが、1971年からの継続居住で、142世帯を数え、全体の67.3%を占める。これは1991年における世帯が1971年の調査時に在村した者を含んで構成されているものである。理論的には、1971年に居住していた者が、既に死亡したり別居したりして、1971年以降に来住した配偶者が住んでいる場合や、1971年以降にガロックで生まれた者が住み続けて世帯構成を行なった場合を含むが、実際には前者に相当するものが2例あった

だけである。世帯構成における連続性に着目しているのだが、このような連続要素の存在にもかかわらず、世帯員の一部が他出し、他出していた親族が新たに加わるなど、構成員の入れ替えを含む場合が少なからずある。

一時他出後帰村に分類されるのは33世帯(15.6%)を数える。1971年にはガロック

表6 1991年在住世帯の居住契機

契機	世帯数
世帯員の誰か(死亡者を含む)が継続居住	142
一時他出後帰村	33
親族がガロック出身	7
知人を頼って来住	2
近くの集落から来住	22
土地を買って来住	5
計	211

に住んでいたが途中で他出して、他出先で世帯を創設し、1991年までに家族と共に戻ってきたもの14世帯、および、1971年以前に他出していたが、1991年までに戻ってきたもの19世帯が含まれている。これらの世帯は、ガロック出身者による創設世帯であるから、ガロックにおける世帯数の増加は、ガロック出身者の帰村によって確保されたと言することができる。このような帰村の多くは、ガロックが、農業的生産のための魅力を失ったにもかかわらず、居住地としての魅力が増大したために生じたもので、これを一種のUターン現象とみることもできる。

帰村者がかつて生活していたのは、最も多いのがパハン州7件（クアンタン1件を含む）である。他に遠隔地としては、タイ国3件、サバ州1件、トレンガヌ州3件、ペナン州2件、居住地が特定されない軍隊2件を含む。州内では、ウル克蘭タン郡2件、コタバル2件の外、アタスブティン、フタンマラ、パダンハングス、カンポントウジュ、その他の近隣集落が数えられる。

パハン州、タイ国、およびウル克蘭タンは、比較的新しく開発されたゴム園地域を有しており、ガロックからはかつては多くの者がこれらの土地を目指して移住していったのである。サバ州、トレンガヌ州、ペナン州などからの帰村者の中には数人の教師が含まれている。彼らは、就職にあたっては遠隔地赴任を受け入れたが、帰村の機会をたえず求めていて、それを実行するのである。近隣集落からの帰村は、大部分は移住先とガロックとの居住条件を比較した結果であろう。これらに加えて、離婚して戻った女性がひとつの世帯を構えた事例が1件ある。

親族がガロック出身の場合が7件（3.3%）ある。何らかのつてを頼りにガロックでの居住が実現している。親がガロック出身でガロックに相続地がある者や妻の前夫（死別）の土地に居住するなど、自分の所有地に戻って来た者もあるが、おじの土地などを無料で借用して家を建てている者もある。知人を頼ってガロックに来住しているのは2件（0.9%）に過ぎないが、親族を頼って来住した者との間にいくらかの類似点を見出すことができる。ただし居住形態はより不安定である。1例はコタバルからの来住者で、ガロックに借家を借りている。妻の姉がガロックに居住している。他の例は、タイ国からやって来て、無料で土地を借りて粗末な家を建て、日雇い仕事などに従事している。

近くの集落から移住して来たものが22世帯（10.4%）もある。ガロックの居住地としての有利さに惹かれて、住居を移して来たものが多いが、ガロックの道路沿いの部分は先住者によって既に占領されていることと、ガロックの集落に近接する所有地を最大限に利用するために、小道をつたって道路からはかなり入り込んだところに形成された新しい家屋群に住むことが多い。ジャボ、ジンタン、アタスブティン、フタンマラ、チェトックなどのガロックを囲む集落からの移住者が含まれている。克蘭タン川の中流域の開拓にあたって、その初期に開かれ、居住密度が高かったジャボなどの河岸沿い（tepi sungai）の集落の人家数は現在では著しく減

少したと言う。

最後に、土地を買ってガロックに移住して来たのが5世帯ある。そのうち2世帯は、コタバルの近くのプンカランチュパに居住する請負業を営む親子であって、たまたまガロックで仕事を行なったときの人間関係が土地購入に結びついた。タナメラに勤務先をもつ教師と、畜産局の運転手も、ガロックに土地を購入して来住した。近隣集落の一つジントンの住民の1人は、コタバルに居住するガロック出身者から土地を購入して来住した。これらは元来ガロックとは直接のかかわりをもたなかった者が、土地を購入した場合であるが、一時移住後帰村した者の中にも、少なくとも2名が帰村に先立って、土地を購入していることを付記しておこう。知人を頼って来住した世帯、近くの集落から来住した世帯、土地を購入した世帯を合計すると29世帯になる。これらの存在は、ガロックという集落が排他的ではないことを示唆する。

V 結びと今後の整理の方向

ガロックからの他出人口は多く、来住人口もまた多い。このことは、ガロックの住民の移動的な性格を示している。他出人口と来住人口とだけを見ていると、ガロックの集落人口が時とともに入れかわっていくかのような錯覚にとらわれそうになる。現実はそのではなく、これまでに移住した人々がガロックの立地条件の変化に応じて帰村したために、1991年人口の主要部分は依然ガロック生まれの人々によって占められていることが分かった。外部からの来住者も受け入れられているが、彼等の来住は、ガロック出身者の帰村と動機を共通にしており、集落が移住者の帰村をもたらず程の魅力がなかったら、来住もまた少なかったものと考えられる。集落が排他性を欠くとしても、急激な成員交替が生じる程に異質な要素を受け入れられているわけではない。在来の居住家族からの残留がたえず優勢であるという意味で、連続性が維持されているのである。

移住者の帰村は、電気も水道も電話も引かれ、農外収入で生活できるようになったガロックの立地条件の向上に応じて一時的に発生した特殊な現象かも知れない。このような状況の変化がおこらなかったとしたら、高い出生率を背景とする人口の自然増加にもかかわらず、ガロックにおいても、川沿いの集落と同様に、家数の減少がおこっていたかもしれない。実際、1971年の居住者についてみれば、自然増加分以上がガロックから流出しているのだ。一方では村を出る者があり、他方では村に入る者があるということは、ガロックの生活条件の評価について、個人的な考えがあることを意味している。ガロックに来住した者は、以前の居住地での生活が何らかの意味でガロックに劣っていたことを意味する。ガロックから他出した若者達もまた選択の結果の行動をしている。経済的な要因だけに着目しても、ここに働くのは単純なプルとプッシュの関係ではなく、二重構造をもったプルとプッシュなのである。

一方では経済的志向があり、他方では親族やコミュニティへの志向があるように見える。帰村者にとっては、経済的志向のみが優先されているわけではなく、親族やコミュニティへの志向も相応に働いている。ガロック出身の教師にとって、帰村は双方の価値志向を両立させることになるのかも知れない。

ガロックにおける世帯は、一方では、家屋の恒久化および大型化に応じて、完結した生活単位としての性格を強化しつつある。この過程で、たとえば祖母と孫からなる世帯のような弱小生活単位が減少していき、経済的に豊かな、年をとり過ぎていない祖父母のみが、孫との隔世帯居住が可能となる。他方、とり残された弱小世帯は、前にもまして他出した子などからの仕送りに依存するようになっている。

離婚の減少にともなう連れ子の減少や、非血縁者からの養子をとることの減少がみられ、この意味で家族の紐帯が血縁を重視することを通して純粋化しつつあるように見える。従来、ガロックの世帯構成は核家族を中心としながら、付加成員あるいは欠如成員を頻繁にともなうものであった。血縁を重視する純粋化は、従来の世帯構成から余計な成分を排除して、よりすっきりした核家族の増加をひきおこすと考えられる。すなわち、ここには核家族化が見出されても不思議ではない。ところが、既に指摘した生活単位の強化の要請は拡大家族的な構成をもつ世帯の出現をうながすのである。そこでは「核家族」は理想としてイデオロギー化された存在とはなっておらず、世帯構成の求心的部分としての役割を果たすにとどまる。

今回の分析においては、近隣に居住する親族同士の関係を取りあげていない。従来の生活においては、弱小生活単位がこのような親族近隣居住にささえられて存続してきた側面もあるし、生産手段としての土地が限定されているために、世帯数の増加がおのずから制限されていた側面もある。集落内の土地の屋敷地としての使用目的が強調されてくると、そこには当然ながら居住形態の変化が生じる可能性があるが、その検討は次の機会に残される。

世帯の分裂・独立あるいは合併については、この20年間の変化を、クロスセクションによる比較ではなく、個々の変動を追う形式で分析を進めることも試みられねばならない。上述の近隣居住はこの方法によってより適確に分析記述されるかも知れない。20年という歳月は、余りにも大幅な変動をひきおこしてしまい、記述を困難にしている側面もあるが、方法論的な検討を含めて、この種の分析は次の機会にゆずることにしたい。

ガロックにおいて見られた状況が、クランタンあるいは半島部マレーシアにおいて、どのような位置を占めるかはここでは示されていない。増加しつつあるマレー人人口、都市あるいは町からの距離や交通事情、生業あるいは土地保有面積などを考慮に入れると、農村居住人口の社会経済変動への対応は、決して一様ではなく、いくつかのタイプに分かれることが予想される。ガロックと川沿いの集落のように、同じ郡 (Jajahan = District) の同じ区 (Mukim) に属する隣同士の集落の間でも異なったタイプの対応が見られる場合があるので、せいぜい区レベ

ルの数値しか公表されない場合には判別が難しいことがあるが、このことを認めた上で、一般化への道を開く必要がある。本稿では、従来の自給的稲作地域のうち、大都市から遠く離れ、町からもある程度離れているが孤立状態にはないものに共通する現象を扱ったことになるかもしれない。それにしても、特定の条件下で非農業人口を中心として村落人口の増加が見られることは、マレー人の生活構造の一端を示すものとして興味深い。

参 考 文 献

- 口羽益生；坪内良博；前田成文（編）. 1976. 『マレー農村の研究』創文社.
- 坪内良博. 1972a. 「クランタンの一農村におけるタバコ耕作の導入と社会経済変化」『東南アジア研究』9(4) : 556-576.
- . 1972b. 「東海岸マレー農民における土地と居住」『東南アジア研究』10(1) : 60-76.
- . 1972c. 「マレーシア東海岸の天水田地域における稲作」『東南アジア研究』10(2) : 214-233.
- . 1972d. 「東海岸マレー農民における結婚と離婚」『東南アジア研究』10(3) : 390-408.
- . 1973a. 「マレーシア東海岸の村落住民の収入と収入源——カンボン・ガロにおけるケース・スタディ」『東南アジア研究』10(4) : 595-612.
- . 1973b. 「クランタンの農村におけるポンド（寄宿宗教塾）」『東南アジア研究』11(2) : 223-237.
- . 1974. 「クランタンの二つの農村——町に近いむらと遠いむらとの比較」『東南アジア研究』11(4) : 485-496.
- . 1975. 「マレー農村におけるイスラームと離婚」『東南アジア研究』13(1) : 3-18.
- . 1979. 「マレー農村ガロック再訪」『東南アジア研究』16(4) : 638-658.
- . 1987. 「マレー農村人口の変動的な性格について——クランタン・ガロック村開拓後史」『東南アジア研究』25(3) : 464-474.
- 坪内良博；前田成文. 1975a. 「マレー人家族における隔世代関係」『東南アジア研究』12(4) : 403-418.
- . 1975b. 「マレー家族における養子慣行」『東南アジア研究』13(2) : 228-236.