

# 結合非分散方程式の双線形化

敦賀女子短大 角島 浩 ( Hiroshi Kakuhata )

日大理工物理 紺野 公明 ( Kimiaki Konno )

## 1 はじめに

我々は一連の論文 [2, 3, 5, 7, 8, 9, 10] において, いくつかの結合非分散方程式について調べてきた。非分散方程式の一般形は次の形で与えられる。

$$S_{xt} + [S_x, [G, S]] = 0 \tag{1}$$

ここで行列場  $S = S(x, t)$  および定数行列  $G$  は任意の Lie 代数の元である。  $\lambda$  を固有値として, この方程式は逆散乱形式

$$V_x = UV = \lambda S_x V \tag{2}$$

$$V_t = WV = \left( [S, G] + \frac{1}{\lambda} G \right) V \tag{3}$$

を持ち, 保存量

$$P = \frac{1}{2} \text{Tr}(S_x^2), \tag{4}$$

があることがその特徴である。我々は Lie 代数が  $su(2) \sim o(3)$  および  $su(1,1) \sim o(2,1) \sim sl(2, R)$  である場合に, 逆散乱法で非分散方程式を解き, ソリトン解と無限個の保存量を求めて, これらの場合が可積分であることを示してきたが, その物理については論じてこなかった。この報告では Lie 代数が  $o(3)$  の場合に物理的応用を与える。この場合は Pohlmeyer-Lund-Regge 系に等価であることが Kotlyarov によって示されている [4]。

以下, 次節でこの場合の物理的な構造を論じ, 磁場中の荷電粒子との類似性を指摘から物理的解釈を与える。第3節で, 双線形方程式を求め, 2ソリトン解まで導出する。第4節で2, 3の2ソリトン相互作用について述べる。最後にまとめを行う。

## 2 非分散方程式の構造

一般の非分散系 (1) は Lagrangian

$$\mathcal{L} = \text{Tr} \left( \frac{1}{2} S_x S_t - \frac{1}{3} G[S, [S_x, S]] \right) \tag{5}$$

から求めることができる。この Lagrangian から正準運動量が

$$\Pi \equiv \frac{\partial \mathcal{L}}{\partial S_t} = \frac{1}{2} S_x \quad (6)$$

と定義される。この式は第2種の拘束条件を表すが、正しい取り扱いについては文献 [10] を参照されたい。この正準運動量  $\Pi$  および場  $S$  により、非分散方程式 (1) を

$$\Pi_t = [\Pi, [S, G]] \quad (7)$$

と、保存量 (4) を

$$P = 2\text{Tr}(\Pi^2) \quad (8)$$

と書くことができる。

これらの方程式は磁場中を運動する荷電粒子の運動方程式と同一の構造を持つことがわかる。従って、非分散方程式は何らかの意味で磁場中の荷電粒子の拡張になっていると考えられる。荷電粒子の場合は独立変数としては時間のみであるが、我々の非分散系においては二つの独立変数  $x$  と  $t$  がある。もともと Lund と Regge は完全反対称なテンソル場と相互作用する相対論的 Nambu-Goto ストリングから Pohlmeyer-Lund-Regge 系を求めたのであるから [1], 我々もここで非分散系が Lie 代数の成すベクトル空間中を運動するストリングを記述するものと考えよう。

これより後は、 $o(3)$  の場合のみを考えることにする。場  $S$  と定数  $G$  をそれぞれ 3次元 Euclid 空間中のストリングの位置ベクトル  $\mathbf{r} = (X, Y, Z)$  および一定の外部電流  $\mathbf{J}$  を表すものとしよう。また、独立変数  $x$  と  $t$  を  $\tau = x - t$  と  $\sigma = x + t$  に変換し、 $\tau$  を時間、 $\sigma$  をストリング上の弧長を表すものとする。すると非分散方程式 (1) は

$$\mathbf{r}_{\tau\tau} - \mathbf{r}_{\sigma\sigma} = (\mathbf{r}_\tau + \mathbf{r}_\sigma) \times (\mathbf{J} \times \mathbf{r}) \quad (9)$$

に変形される。まず、定常的な場合を考える。式 (9) は

$$\mathbf{r}_{\sigma\sigma} = -\mathbf{r}_\sigma \times (\mathbf{J} \times \mathbf{r}) \quad (10)$$

となる。ここで右辺の因子  $\mathbf{J} \times \mathbf{r}$  は Maxwell 方程式,

$$\text{rot}(\mathbf{J} \times \mathbf{r}) = 2\mathbf{J} \quad (11)$$

$$\text{div}(\mathbf{J} \times \mathbf{r}) = 0 \quad (12)$$

を満足するから、外部電流  $\mathbf{J}$  により生成された磁場とみなすことができる。その係数  $\mathbf{r}_\sigma$  をストリング内部を流れる電流を表すと解釈すると、右辺は内部電流に作用する Lorentz

力である。また方程式 (10) の左辺はストリングの弾性力による項であるから、非線形性と分散効果が釣り合う KdV 型の方程式とは異なり、非分散方程式は非線形な外力と線形な弾性力が釣り合う方程式である。式 (9) の右辺  $r_\tau + r_\sigma$  は実効電流で  $r_\sigma$  はストリング内部を流れる電流であり、 $r_\tau$  はストリングの運動による電流の変化を表す補正項と解釈できる。従って、式 (9) は外部磁場  $\mathbf{J} \times \mathbf{r}$  中を運動する内部電流を持つ非相対論的ストリングを記述すると解釈することができる。

仮定  $\mathbf{J} = (0, 0, 1)$  のもとで、位置ベクトル  $\mathbf{r}$  を成分で表すと、式 (9) は連立 Klein-Gordon 方程式

$$\begin{aligned} X_{\tau\tau} - X_{\sigma\sigma} &= -(Z_\tau + Z_\sigma)X \\ Y_{\tau\tau} - Y_{\sigma\sigma} &= -(Z_\tau + Z_\sigma)Y \\ Z_{\tau\tau} - Z_{\sigma\sigma} &= (X_\tau + X_\sigma)X + (Y_\tau + Y_\sigma)Y \end{aligned} \quad (13)$$

になる。

### 3 双線形化

本節では、境界条件、 $\mathbf{r} \rightarrow (0, 0, \sigma)$ ,  $|\sigma| \rightarrow \infty$ , の下で非分散方程式 (13) の双線形化を考え、ソリトン解を求める。いま、内部電流は外部電流  $\mathbf{J}$  と同じく  $Z$  軸の正の方向に向かって流れているものとする。このとき、 $\mathbf{J}$  による磁場のため、 $Z$  軸上が安定な配位である。最初に非分散方程式の双線形化を与えたのは Alagesan と Porsezian である [6, 11]。彼らは Painlevé 解析から双線形方程式を導いたが、残念ながら、既知のソリトン解は彼らの双線形方程式を満足しない。これは境界条件の取り扱いが正しくなかったために、双線形方程式から正しい分散関係を得られなかったことによる。以下で、我々は式 (13) に対する正しい双線形方程式を与え、ソリトン解を導く。

次の変換を考える。

$$X = \frac{G}{F} \quad (14)$$

$$Y = \frac{H}{F} \quad (15)$$

$$Z = \sigma + 2(\partial_\tau - \partial_\sigma) \log F \quad (16)$$

これにより式 (13) は双線形方程式

$$\begin{aligned} (D_\tau^2 - D_\sigma^2 + 1)F \cdot G &= 0 \\ (D_\tau^2 - D_\sigma^2 + 1)F \cdot H &= 0 \\ (D_\tau - D_\sigma)^2 F \cdot F - \frac{1}{2}(G^2 + H^2) &= 0 \end{aligned} \quad (17)$$

になる。ここで,  $F$ ,  $G$  と  $H$  を

$$F = 1 + \varepsilon^2 f_2 + \varepsilon^4 f_4 + \varepsilon^6 f_6 + \dots \quad (18)$$

$$G = \varepsilon g_1 + \varepsilon^3 g_3 + \varepsilon^5 g_5 + \dots \quad (19)$$

$$H = \varepsilon h_1 + \varepsilon^3 h_3 + \varepsilon^5 h_5 + \dots \quad (20)$$

のようにべき級数に展開する。

これから, 1ソリトン解としては

$$F = 1 + Be^\eta \quad (21)$$

$$G = Ae^\eta \quad (22)$$

$$H = 0 \quad (23)$$

を得ることができる。ここで位相は  $\eta = \omega\tau + p\sigma + \delta$ , 係数は  $A = \pm 1$ ,  $B = 1/[16(\omega - p)^2]$  であり, 分散関係は

$$\omega^2 - p^2 = -1 \quad (24)$$

で与えられる。この分散関係を満足するように  $\omega$  と  $p$  をそれぞれ  $\omega = -v/\sqrt{1-v^2}$  と  $p = 1/\sqrt{1-v^2}$  と選ぶことによって, 1ソリトン解は成分  $X, Y$  および  $Z$  で

$$X = 2\sqrt{\frac{1+v}{1-v}} \operatorname{sech} \frac{\sigma - v\tau}{\sqrt{1-v^2}} \quad (25)$$

$$Y = 0 \quad (26)$$

$$Z = \sigma + c - 2\sqrt{\frac{1+v}{1-v}} \tanh \frac{\sigma - v\tau}{\sqrt{1-v^2}} \quad (27)$$

となる。ここで  $c$  は定数であり,  $v$  はソリトンの位相速度であり, その絶対値は自由なストリング上の波の位相速度 1 よりも小さい ( $-1 < v < 1$ )。この解は 3次元 Euclid 空間中を運動するループ・ソリトンを表し (Figure.1), この解から右進行ソリトンほどその振幅が大きく, 左進行ソリトンでは振幅が小さいことがわかる。

2ソリトンについては2つのタイプが存在する。そのうちの1つは次の方程式で与えられる。

$$\begin{aligned} F &= 1 + B_1 e^{2m} + B_2 e^{2n_2} + B_{12} e^{m+n_2} + E_{12} e^{2(m+n_2)} \\ G &= A_1 e^m + A_2 e^{n_2} + C_1 e^{2m+n_2} + C_2 e^{m+2n_2} \\ H &= 0 \end{aligned} \quad (28)$$

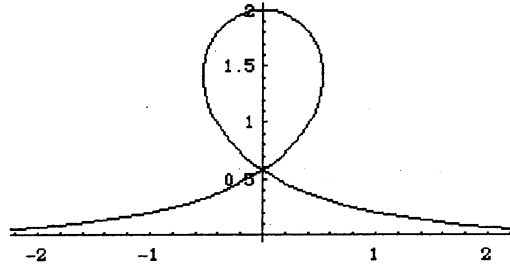


Figure 1: 1-soliton 解

ここで係数は

$$\begin{aligned}
 A_i &= \pm 1 \\
 B_i &= \frac{1}{16(\omega_i - p_i)^2} \quad (i = 1, 2) \\
 B_{12} &= \frac{A_1 A_2}{2(\omega_1 + \omega_2 - p_1 - p_2)^2} \\
 C_1 &= -\frac{(\omega_1 - \omega_2)^2 - (p_1 - p_2)^2}{(\omega_1 + \omega_2)^2 - (p_1 + p_2)^2} A_2 B_1 \\
 C_2 &= -\frac{(\omega_1 - \omega_2)^2 - (p_1 - p_2)^2}{(\omega_1 + \omega_2)^2 - (p_1 + p_2)^2} A_1 B_2 \\
 E_{12} &= \left( \frac{(\omega_1 - \omega_2)^2 - (p_1 - p_2)^2}{(\omega_1 + \omega_2)^2 - (p_1 + p_2)^2} \right)^2 B_1 B_2
 \end{aligned} \tag{29}$$

位相は

$$\eta_i = \omega_i \tau + p_i \sigma + \delta_i \quad (i = 1, 2) \tag{30}$$

分散関係は

$$\omega_i^2 - p_i^2 = -1 \tag{31}$$

である。この解は  $Y$  成分を持たず、 $XZ$  平面上にあり、本質的に平面上のストリングを記述している。

3次元空間中の特性を持つ2ソリトン解はゼロでない  $Y$  成分を持つはずである。このタイプのソリトン解は

$$\begin{aligned}
 F &= 1 + B_1 e^{2\eta_1} + B_2 e^{2\eta_2} + E_{12} e^{2(\eta_1 + \eta_2)} \\
 G &= A_1 e^{\eta_1} + C_2 e^{\eta_1 + 2\eta_2} \\
 H &= A_2 e^{\eta_2} + C_1 e^{2\eta_1 + \eta_2}
 \end{aligned} \tag{32}$$

で与えられる。ここで係数や位相は先の2ソリトン解(28)の場合の(29), (30)および(31)と同一である。 $Y$ 成分がゼロでないことを別とすれば、解(28)との主たる相違点はこの解には  $e^{\eta_1 + \eta_2}$  に比例する項がないことである。

## 4 2ソリトン相互作用

本節では2つのソリトンの間の相互作用について述べる。ただし、今回は静止したソリトンにソリトンが衝突する場合のみを考察する。まず、解(28)について、静止ソリトンに右から左進行ソリトンが衝突する様子を Figure.2に示す。このときには動くソリトンが静止ソリトンの弾性エネルギーを吸収して振幅が成長するとともに運動エネルギーを失う、逆に静止ソリトンは弾性エネルギーを失い、振幅が減少して運動エネルギーを吸収して左へ運動して出てゆく。一方、左からソリトンが衝突する場合には、静止ソリト

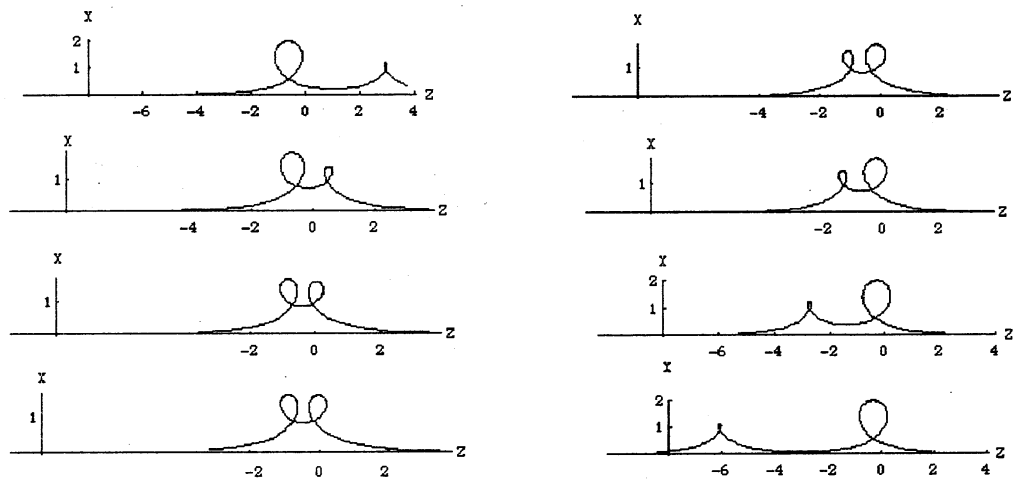


Figure 2: 2-soliton 解 (a)

ンが右進行ソリトンの内部を回る (Figure.3)。

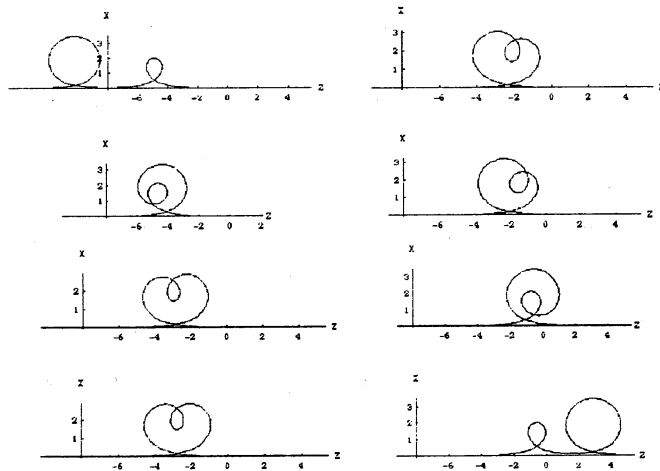


Figure 3: 2-soliton 解 (b)

解 (32) に対しては、基本的に相互作用の仕方は解 (28) と同一であるが、ソリトンがそれぞれ互いの成分を獲得して  $Z$  軸のまわりに回転する。接近中は  $Z$  軸方向から見るとあたかもソリトン間に引力が働くように振る舞うが、最接近した後は逆方向に回転し再び  $X$  成分・ $Y$  成分のみを持つソリトンに分裂していく (Figure.4 および Figure.5)。このとき、ソリトン同士が最接近する付近では両ソリトンは概ね同一平面上にある。

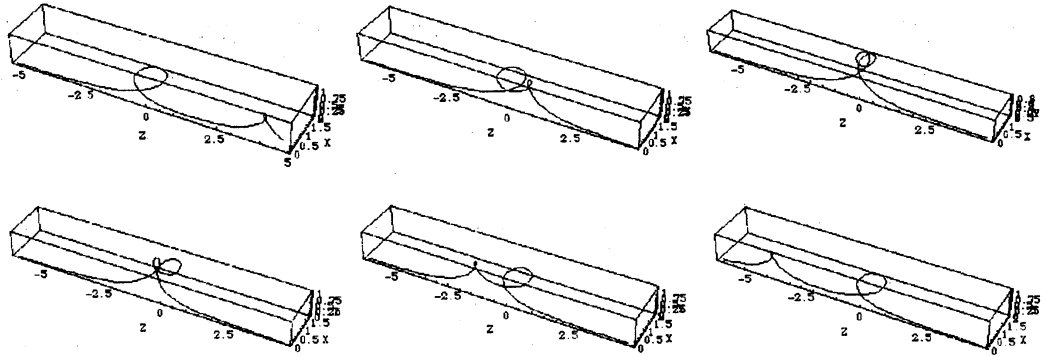


Figure 4: 2-soliton 解 (c)

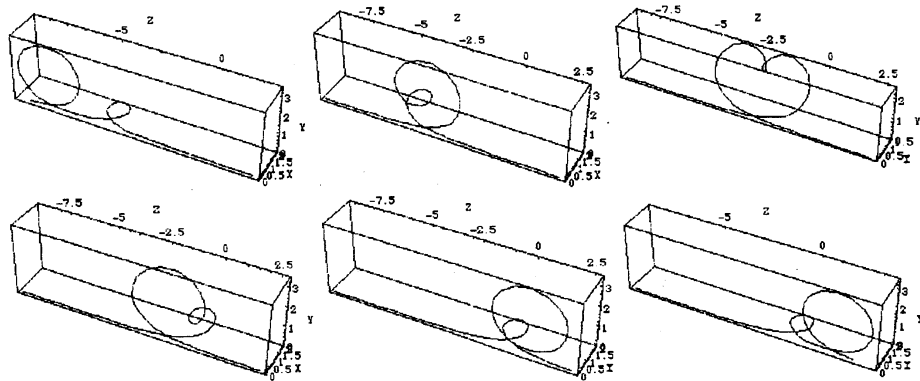


Figure 5: 2-soliton 解 (d)

## 5 終わりに

この報告では可積分な  $o(3)$  の場合の結合非分散方程式 (1) の物理的応用を与えた。これは 3次元 Euclid 空間において外部磁場  $\mathbf{J} \times \mathbf{r}$  中を運動する、内部電流を持つ非相対論的なストリングを記述している。この方程式のソリトン解は KdV 方程式のように非線形効果と分散効果が釣り合うのではなく、線形な弾性力と非線形な外力が釣り合うものであることも示した。さらに、この方程式に対して、双線形方程式 (17) を導き、1ソリトン解 (21) および2ソリトン解 (28,32) を与えた。これらのソリトン解は3次元空間中で

のストリングのループを表すことを示し、2ソリトンの相互作用を図示した。今回は2, 3の2ソリトン相互作用のみを論じたが、相互作用はこのほかにもあり、詳細な解析については次の機会に行いたい。

## References

- [1] F.Lund and T.Regge, Phys. Rev. D **14** (1976) 1524.
- [2] K.Konno and H.Oono, J. Phys. Soc. Jpn. **63** (1994) 377.
- [3] K.Konno, Applicable Analysis, **57** (1995) 209.
- [4] V.P.Kotlyarov, J. Phys. Soc. Jpn. **63** (1994) 3535.
- [5] K.Konno and H.Kakuhata, J. Phys. Soc. Jpn. **64** (1995) 2707.
- [6] T.Alagesan and K.Porsezian, Chaos, Solitons & Fractals **7** (1996) 1209.
- [7] K.Konno and H.Kakuhata, J. Phys. Soc. Jpn. **65** (1996) 713.
- [8] H.Kakuhata and K.Konno, J. Phys. Soc. Jpn. **65** (1996) 1.
- [9] H.Kakuhata and K.Konno, J. Phys. Soc. Jpn. **65** (1996) 340.
- [10] H.Kakuhata and K.Konno, J. Phys. **A 34** (1997) L401.
- [11] T.Alagesan and K.Porsezian, Chaos, Solitons & Fractals **8** (1997) 1645.