

Radiography の鉄筋コンクリートへの応用

横尾 義 貫 ・ 山 肩 邦 男

THE APPLICATION OF RADIOGRAPHY TO REINFORCED CONCRETE

by Dr. Eng. Yoshitsura YOKOO and Kunio YAMAGATA

Synopsis

Application of radiography to reinforced concrete is examined as a non-destructive method to find out states of steel reinforcement and concrete.

The experiments show the applicability of using X-ray and gamma-ray for this purpose, and comparisons between both methods are discussed on the following points: limits of the thickness of concrete, relations between the sharpness of radiograph and location as well as size of steel reinforcement, the size of a portable equipment, merits and demerits for practical uses, etc.

1. 序

本研究はX線および γ 線の透過力を利用することによつて、鉄筋コンクリート内部の配筋状態、亀裂や豆板など空隙の実情を探查し、非破壊試験法の一環として実用に役立てようという意図のもとに行われたものである。

既存の鉄筋コンクリート建築物の強度判定を行う場合、配筋図のないものにあつては、主要部材について何らかの方法で配筋状態を探知しなければならない。また配筋図のある場合においても、現実の施工が果してどのような配筋状態にあるかを検討する必要のおこることは、通常よく経験されることである。

しかしながら、鉄筋探查の一方法として従来用いられている電磁式鉄筋探知器については、試用の結果では、並列鉄筋の分解能が低く、小間隔の鉄筋は識別困難であり、またある程度以上のかぶり厚さでは探知し難い欠点があり、なお一層の改良が望ましいところである。また通常行われているコンクリートのハツリによつて鉄筋を露出せしめる方法は、直接的ではあるが、ハツリ工事自体構造部材を損ずることであり、また局部的にしか実施しえず、望ましい方法とはいえない。

本研究は上述の要望に対する一手段として、Radiographyによつて鉄筋コンクリート内部を透視しようとするもので、その実験的検討はまず γ 線について1956年に着手された。その結果⁶⁾では、方法として可能であることが実証され、現実の鉄筋コンクリート床版について応用された。この γ 線による実験的研究に関しては、1957年 J.A. Forrester⁷⁾が同様な方法を試みている。(なお文献⁷⁾によれば、英国においてはコンクリートのRadiographyに関する1,2の先例がある様であるが、その文献については入手出来なかつたこととお断りしておく。)

しかしながら、後述するごとく γ 線による場合、露出時間が数時間を要するなどの点に短所があり、その後X線による場合について更に検討を重ねた。その結果⁹⁾では、露出時間の著しい短縮、鉄筋検出の鮮明度などの点において、 γ 線の場合よりも好成績がみられた。

本法の原理は、従来すでに鑄鋼内部の空洞の検出、溶接箇所を検討などに利用されてきたものである。しかしながら、鉄筋コンクリートに適用する場合、後述するごとくコンクリートという不均質な材料のもつ吸収係数のバラツキ、コンクリート・鉄筋間の吸収係数の差異が、鉄鋼と空洞間の差異に比し著しく不利なことなどの諸点に、問題点があるのであつて、文献では適用の可能性をたしかめることができず、実験的検討

を必要とした次第である。

本報告においては、まず本法の原理に関して述べ、ついで実験的検討の結果および諸実施例について記述し、さらに現場実験上からのX線およびγ線の長所および短所、可能なコンクリート厚の限界、実施上の諸注意などについて報告することとする。なお本報告は、すでに発表せるもの^{6),9)}を含め、さらに多少の追加を行つてまとめたものであることを附記する。

2. 本法の原理

本法は検体内を透過したX線およびγ線の線量を、フィルム上に記録することによつて、検体内の異常を検出しようとするものであり、以下簡単にその原理について述べよう。

Fig. 1において、線源(対陰極)より発するγ線またはX線は立体的に放射され、その照度は巨離の2乗に逆比例して減衰する。いまその放射線をさきぎつて検体をおくと、検体内での照度Iの分布は、次式によつて指数函数的に表わされる。

$$I = I_0 B e^{-\mu x} \dots\dots\dots (1)$$

ここに I_0 : $x=0$ (検体表面) における照度

μ : 検体の吸収係数 (cm^{-1})

B : 補正係数 (Build-up factor)

である。ここに照度の減衰に影響を及ぼすのは検体のもつ吸収係数であつて、これは放射線エネルギーの大きさによつて異なり、エネルギーの大なる程波長は短かく通過力が大、したがつて吸収係数は小さくなる傾向がある。一定エネルギーの下では、大略その比重に比例するものとみてよい。吸収係数の値に関しては、発表者によつていろいろ相異があるようであるが、参考のためその1例⁴⁾を Table 1 に引用しておく。

いま Fig. 1 にしめすような検体内に、空洞のごとき欠陥があるか、もしくは異質の材料が入つているものとすれば、検体を透過した放射線の照度には差が生じ、図示のごとく I_1, I_2 として表わされる。したがつて、その比は (1) 式より次のごとくなる。

$$I_2/I_1 = e^{-(\mu_2 - \mu_1)s} \dots\dots\dots (2)$$

これは被写体コントラストと呼ばれるものであつて、検体の構成材料間の吸収係数の差異、空洞もしくは異

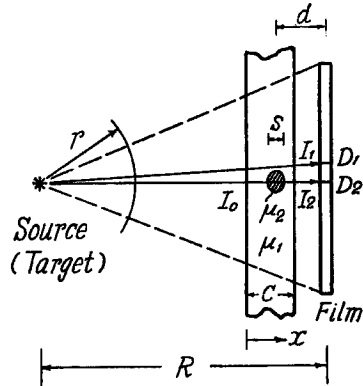


Fig. 1

Table 1 Absorption Coefficient of Gamma-ray

Material	Density (gr/cm ³)	Absorption Coeff. μ (cm^{-1})		
		1 MeV	3 MeV	6 MeV
air	0.001294	0.0000336	0.0000254	0.0000209
water	1.0	0.0706	0.0396	0.0277
sand	2.2	0.140	0.0825	0.0587
mortal (Portland Cement) (1 : 3)	2.07	0.133	0.0760	0.0559
concrete (1 : 2 : 4)	2.2	0.141	0.0805	0.0592
iron	7.86	0.470	0.282	0.240
steel	7.83	0.460	0.276	0.234
lead	11.34	0.797	0.468	0.505

質の材料の厚さ、放射線エネルギーの大きさ、散乱線の強さなどによつて影響されるが、照射時間には無関係である。

かくして t 時間照射の後には、検体背後におかれたフィルムは、それぞれ I_1t, I_2t の線量の入射をうけ、フィルム内の光化学的变化が生じ、現像処理を通じて黒化濃度の差として表現される。いま検体を鉄筋コンクリートとしてみると、鉄筋 (μ_2) とコンクリート (μ_1) の吸収係数の間には

$$\left. \begin{array}{l} \text{X線の場合 (180 KVP)} \quad \mu_2 \doteq 6.7 \mu_1 \\ \gamma線の場合 (Co^{60}) \quad \mu_2 \doteq 3.3 \mu_1 \end{array} \right\} \dots\dots\dots(3)$$

の関係があり、したがつてフィルム現像後は、鉄筋部は一般コンクリート部より濃度が低く写る。また γ 線の場合よりも X 線の場合の方が、被写体コントラストがよいことがわかる。一方豆板、亀裂などにより空隙のある場合には、 $\mu_2=0$ であり、逆に黒く現像されることが推測される。

かくして露出量 (線量) は

$$\left. \begin{array}{l} \text{X線の場合: } E = It \propto mA \cdot t / R^2 \\ \gamma線の場合: } E = It \propto mC \cdot t / R^2 \end{array} \right\} \dots\dots\dots(4)$$

の形で表わされる。ここに mA は X 線管電流を表わし、 mC は γ 線源の強さを表わす。一方、X 線用フィルムに関しては、その特性曲線の勾配がフィルム・コントラストとして定義されている。(Fig. 2 の $\Delta D / \Delta \log It$ を表す。) かくして $\Delta D = D_1 \sim D_2$ と被写体コントラストとの間には次式の関係が成立する。

$$\log \frac{I_2t}{I_1t} \times \frac{\Delta D}{\Delta \log It} = \Delta D \dots\dots\dots(5)$$

露出時間 t が短かく、かつフィルム・コントラストのよい下限として、通常 $D=1.0 \sim 1.2$ が選ばれ、厚さの段階的に異なる試験体片 (検体) について行つた E と D の関係曲線群から、 $D=1.0 \sim 1.2$ のもとにおける露出量と検体厚との間の露出図表が作製される。鉄に関する露出図表については、すでに数多く実用に供されている。

以上は Radiography による鉄筋ならびに空隙の検出の原理である。ここにフィルムの感光機構にあづかるのは、乳剤中の沃臭化銀粒子に吸収された放射線が発生する一次および二次電子であり、鉛箔などの使用は増感効果を増す点で有利である。また一方、検体内の散乱線や線源の後方への拡散による散乱線が、フィルムに対して一様のカブリを与え、現像効果を低下させる作用があり、このため鉛板などによる散乱線遮蔽のための方策が望ましい。

なお上述の結果より、鉄筋コンクリート内の鉄筋や欠陥の位置および大きさは、線源を移動させた 2 度の透過撮影によつて、Fig. 3 にしめすごとく容易に作図によつて求めることができる。なおフィルムは各回取り代えるのがよい。

3. 実験的検討

上述の原理に基づいて本法を鉄筋コンクリートに

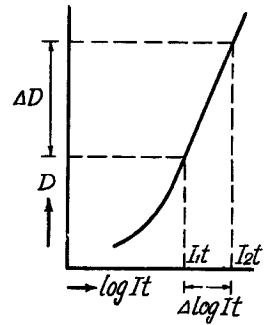


Fig. 2 Relation between density D and quantity of exposure It

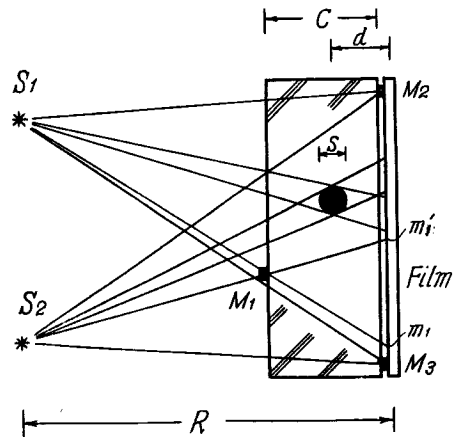


Fig. 3 Drawing to decide location and size of steel reinforcement from radiographs

適用する場合、従来の鑄鋼内の空洞検出や溶接箇所を検討の場合と比較して、次のような問題点があげられる。

- i) (3)式に示したごとく鉄筋およびコンクリート間の吸収係数の差が、従来の鑄鋼などへの適用の場合に比して甚だ小さいこと、すなわち複写体コントラストが小さいこと。さらにコンクリート自体が不均質なものであり、部分的には被写体コントラストを更に低めるおそれがあること。
- ii) 鉄筋の形状(円形断面)から来る被写体コントラストの変化が、鉄筋径の識別をどの程度可能にするかということ。
- iii) 線源のもつ大きさが、幾何学的作図上におよぼす誤差の程度。
- iv) 対象が建築物であるため、器具が現場実験に適したポータブルなものでなければならないという制限と、コンクリート厚に対する鉄筋径の検出可能な限界の検討。
したがってその可能性の如何を検討するため、以下の実験を試みた。

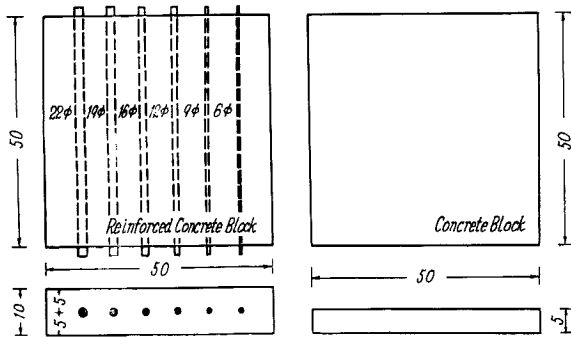


Fig. 4

Fig. 4 は実験に使用せるコンクリート版供試体であり、コンクリート配合はつぎのごとくである。

配合比 : 1 : 2.23 : 3.85, $W/C=65\%$
 砂利粒径 : 5~20 mm, 比重 : 2.32
 スランプ : 19.5 cm
(6)

(A) X線による場合

X線による場合、主として使用せるX線発生装置は出力 180 KVP のものであつて、その性能などは次のごとくである。

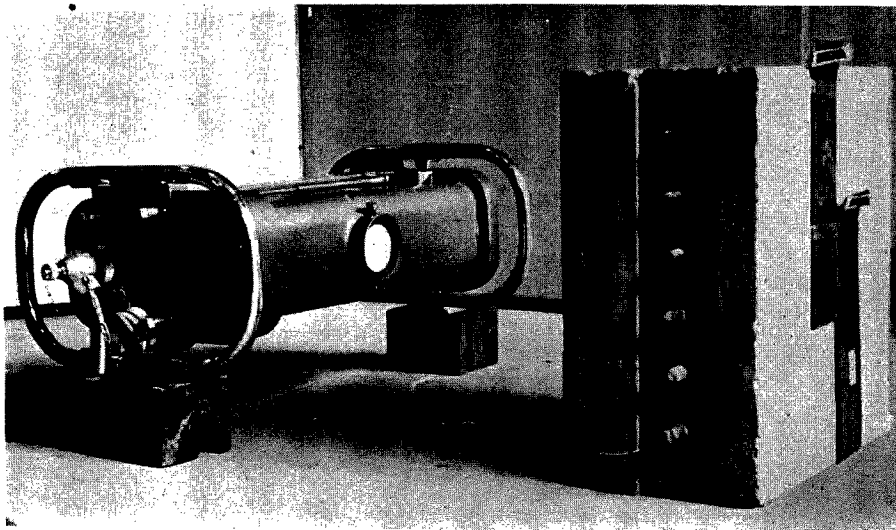


Fig. 5 X-ray irradiation to concrete blocks

装置：理学電機 K.K. 製 R.F. 180 型工業用
 X線発生装置，使用電源：A.C. 200 V，
 出力：180 KVP，X線管電流：5 mA，
 焦点：1×1.5 mm 矩形焦点，放射角：約 30°，
 発生器重量：68kg，制御器重量：35 kg }(7)

実験にあつては、Fig. 4 の供試体を Fig. 5 に示すごとく適宜配置し、その直後にカセットに入れたフィルムを、版に密接させておいた。本実験にあつて使用せる露出表は、Fig. 6 に示すごとくである。同表は通常用いられている管電圧 180 KVP における鉄用の露出表より、吸収係数の比によつてコンクリートの場合に換算作製せるものである。実験結果の示すところでは、本露出表は充分使用にたえることが検討されている。

実施せる実験の一部は、Table 2 (A) 欄にしめすごとくである。こゝに *c*, *d* および *R* は、それぞれコンクリートの全版厚、フィルム・鉄筋間の距離および焦点・フィルム間距離を表わす。使用せるフィルムは、富士 X 線用フィルム—工業用 80 および サクラ X 線用フィルム—type (N) (工業用サイズ：8.5 cm×30.5 cm) であり、増感紙として鉛箔 0.03 mm 2 枚を使用した。

使用せる出力 180 KVP の装置では、使用時間の限度が 8 min. 以下であり、20 cm 以下の版厚に対して実験を行つたが、その結果では、No. 1 ~ 6 のすべてにわたつて、全鉄筋の検出が可能であつた。Fig. 7 は、その一例として No. 1 における 2 枚のフィルムより、密着によつて陽画に焼

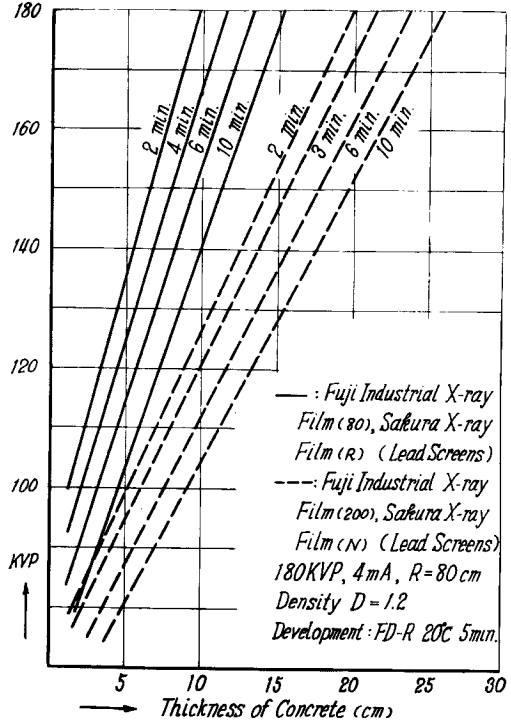


Fig. 6 The relation between exposure of X-ray and thickness of concrete

Table 2

		C(cm)	d(cm)		R(cm)	Film	t
A	No. 1	10	5	X-ray (180KVP, 4mA)	80	Fuji (80), Pb	2 min.
	No. 2	15	5	"	"	"	6
	No. 3	15	10	"	"	"	6
	No. 4	20	5	"	"	Sakura (N), Pb	2
	No. 5	20	10	"	"	"	2
	No. 6	20	15	"	"	"	2
A'	No. 7	25	5	X-ray (250KVP, 4mA)	80	Sakura (N), Pb	6 min.
	No. 8	25	10	"	"	"	6
	No. 9	30	10	X-ray (250KVP, 4.5mA)	"	"	10
B	No. 10	20	10	γ-ray (Co ⁶⁰ 750mC)	100	Sakura (N), Pb	6 h.
	No. 11	40	10	"	90	"	32

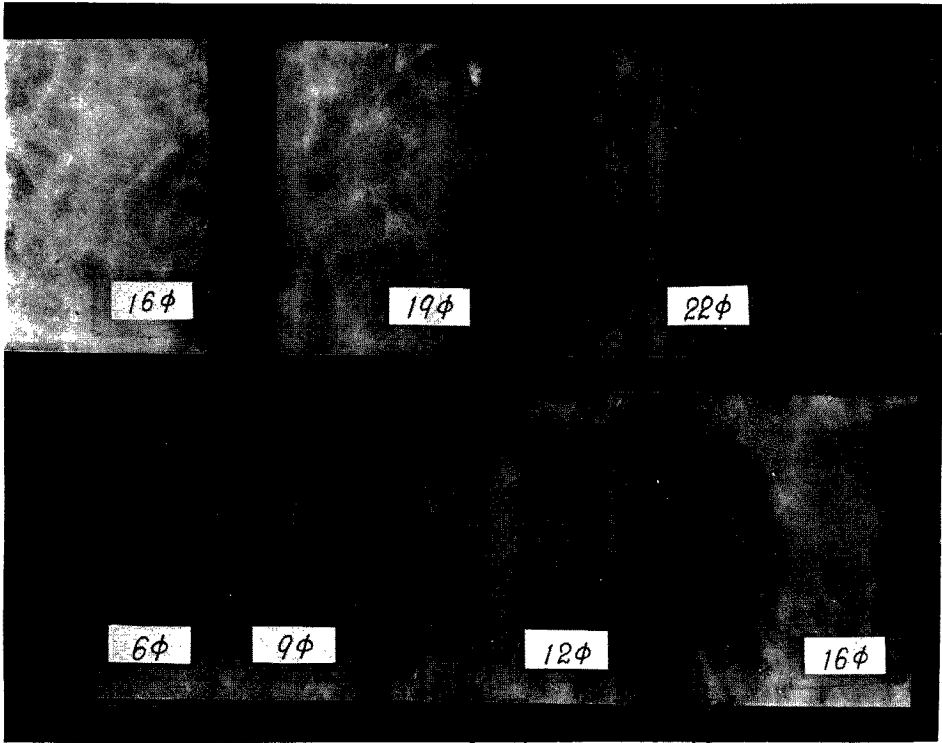


Fig. 7 The radiograph of No. 1 in Table 2

き付けたものを示す。したがって本図は、フィルムとは濃淡が逆になつている。本図において、無筋部分における濃淡模様は、コンクリート密度の部分的な不均一に基づくものであると考える。

C および d と鉄筋検出の鮮明度との関係を求めるための一方法として、各フィルムについて濃度 D を測定し、以下の操作を行つた。各鉄筋間の無筋部において3点、各鉄筋部中央において1点をえらんで各点の濃度を測定し、ある鉄筋の両側の無筋部6点の濃度平均を D_1 、鉄筋部の濃度を D_2 とすれば、

$$\Delta D = D_1 - D_2 \dots\dots\dots(8)$$

は、 ΔD の大なる程、検出の鮮明度が高いことを示す。各鉄筋径について、 ΔD の値を示せば Fig. 8 (A) のごとくである。

Fig. 8(A) において、各関係線はいずれも右上りの傾向を示し、 $C = \text{一定}$ 、 $d = \text{一定}$ の条件の下に鉄筋比 S/C (S は鉄筋径を表す) が大なる程、鮮明度が高いことを表している。また No. 1, 2 および 4 を比較しても、同様の傾向がみられる。さらに No. 4, 5 および 6 を比較すれば、 $C = \text{一定}$ に対して d の大なる程 ΔD は小となる傾向があり、これはコンクリート内部の散乱線に基づく影響であると考えられる。鉄筋検出の可能な限度については更に検討を要するが、本実験の範囲内では $S/C = 3\%$ までは充分可能であることを示した。なお Fig. 8 (A) は各線の凹凸が大きい、これはコンクリート自体の密度の不均一および濃度測定点の少ないことによるものであつて、大局的な傾向をしめすものと考えられたい。

現場実験上から、使用可能な X 線発生器の重量としては出力 180 KVP が限度であつて、出力 250 KVP のものはもはや使用に適しない。しかしながら、 $c > 20 \text{ cm}$ の場合について検討するため行つた実験例について、簡単に述べておく。Table 2 (A') 欄はその実験の内容を示し、Fig. 8 (A') に各鉄筋径と ΔD との関係を示した。出力 180 KVP の場合にみられた諸傾向は、Fig. 8 (A') にも表われている。なお同図にお

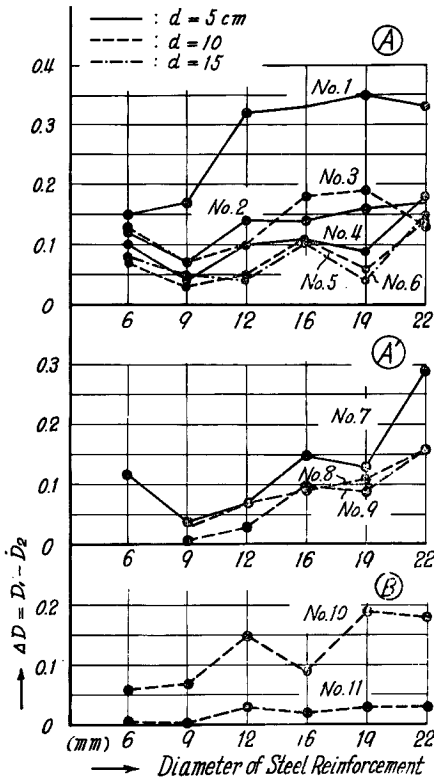


Fig. 8 The relations between ΔD and diameter of steel reinforcement

いて、No. 8 および 9 における径 6 mm の鉄筋は検出不能であつたことをお断りしておく。

(B) γ 線による場合

γ 線による場合の例として、Table 2 (B) 欄にしめす 2 例をあげておく。同実験において使用せる線源および容器などについては、つきに示すごとくである。

- 線源： Co^{60} 750 mC
 - 線源の大きさ：径約 3 mm，高さ約 3 mm の円筒形
 - 容器：東芝電機 K.K. 製，重量：約 40 kg，
 - 放射角：約 120°
- }(9)

なお使用せる露出表は、Fig. 9 にしめすものである。同図も通常用いられている鉄用のもの⁵⁾よりコンクリートの場合に換算作製されたもので、充分使用にたえることが検討された。

実験の結果は、Fig. 8 (C) にしめすごとくである。No. 10 および 11 は、いずれも全鉄筋について検出可能であつた。No. 11 の 6 ϕ 鉄筋については、 ΔD はほとんど 0 であるが視覚的には判別可能であつたことを示している。この点、判別に関しては濃度計よりも肉眼の方が敏感であることをお断りしておく。検出可能な限界については本例の場合、 $S/C=1.5\%$ であつた。

コンクリート厚 C が大となるにつれて、コンクリート内の散乱線による一様なカブリの影響が大きくなり、 γ 線の長時間露出によつても検出は不可能となつてくる。この限界については更に実験的検討を要するが、本研究に関して行つた実験では、 $C=50$ cm 程度となるとほとんど技術的に困難であつた。技術的な改

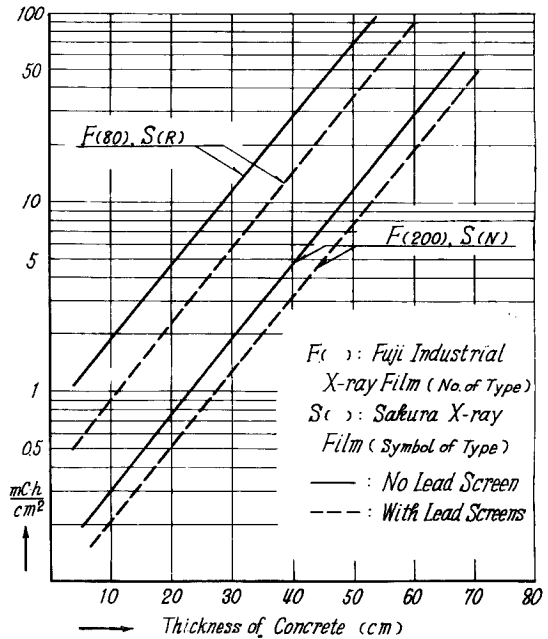


Fig. 9 The relation between exposure of gamma-ray (Co^{60}) and thickness of concrete

良の余地はあるとしても、大体 $C=45\text{ cm}$ 程度がその限界ではないかと推定される。

4. X線による透過実験例

以上の結果に従い、2,3のコンクリート梁試験体について行つた透過実験例を写真によつて示そう。ただし、これらはいずれも密着によつて焼き付けたものである。

i) **Fig. 10** は鉄筋コンクリート単筋梁の主筋端部の状況をしめす。主筋、肋筋および両者のつなぎの針金が透視されている。同図において、フィルムより遠方の主筋が近い方の主筋よりも鮮明度が劣り、また拡大されて写つている点に注意されたい。また写真上部のボケは、この部分へのX線が焦点よりの傾斜のため梁上面に外れ、梁上においてフィルム前面におかれた鉛板(散乱線遮蔽用)のため、X線が遮断された影響である。露出条件はつぎのごとくである。

$$\left. \begin{array}{l} R=80\text{ cm}, C=15\text{ cm}, \\ \text{管電圧: } 180\text{ KVP}, \text{ 管電流: } 4\text{ mA} \\ \text{露出時間: } 10\text{ min.} \\ \text{フィルム: 富士工業用 } 80\text{ (Pb)} \end{array} \right\} \dots\dots\dots(10)$$

ii) **Fig. 11** は P.S. コンクリート梁試験体の端部をしめす。鋼棒、補強筋およびシースが表われている。本図においてシース内のモルタル部の濃度は、シース外の濃度とはほとんど変わらず、モルタルの注入は完全であつたとみてよいであらう。梁端の白い矩形部分は、グラウトのため梁側面に設けられた欠き込み(深さ 1.5 cm)であり、また梁上の黒色は鉛板による遮蔽のため、X線が遮断されたことを示す。露出条件は(10)式と全く同じであつた。

iii) **Fig. 12** は梁試験体のハンチ隅角部に表われたコンクリートの亀裂部を表わす。亀裂などの空隙もかな

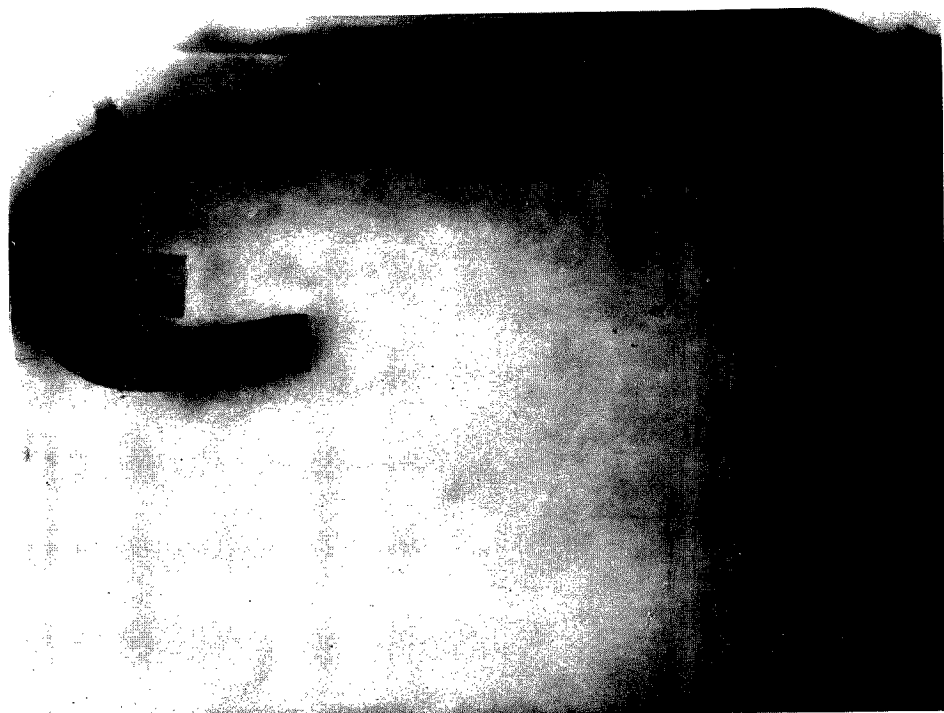


Fig. 10 A radiograph of a reinforced concrete beam (X ray)



Fig. 11 A radiograph of a pre-stressed concrete beam (X-ray)

つた。たゞしフィルムは各回取り代えた。照射にあたっては、線源の周囲を鉛ブロックでおおい、調査員人体への危険性を緩和した。得られた2組の印画より Fig. 13 にしめすごとき作図を行えば、鉄筋位置および鉄筋径を図上で求めることができる。本調査の結果、推定しえた床版の配筋はつぎのごとくである。

○主筋方向 鉄筋径 12φ

鉄筋間隔： 8.0 9.5 10.5 10.3 平均 9.6 cm

皮覆厚さ： 3.4 3.0 3.0 3.0 3.2 平均 3.1 cm

○配力筋方向 鉄筋径 9φ

鉄筋間隔： 24.5 23.5 21.4 平均 23.1 cm

皮覆厚さ： 5.0 4.5 4.7 5.6 平均 5.0 cm

実験後発見された配筋図によれば

主筋方向：12φ 鉄筋間隔 10 cm

配力筋方向：9φ 鉄筋間隔 24 cm

であり、大体配筋図と一致している。

り鮮明に表われる一例として示した。露出条件は(10)式と同じであつた。

5. γ線による現場実験例

現場実験を行つた一例として、大阪某建物の床版について実施した実験の概要を示そう。本実験においてはγ線を使用し、鉄筋径およびその位置の検出までを行つた。

使用線源：Co⁶⁰ 500 mC,

床版 C=23 cm,

R=56 cm,

フィルム：

富士工業用 200 (Pb),

一回照射時間：5時間

.....(11)

Fig. 13 にしめすごとく、床版下面においてフィルム（工業サイズ）をX型に配置し、線源は床版上30 cm の高さにおいた。図に示した No. 1 および No. 2 の位置に、線源を1回づゝ設置して計2回の露出を行

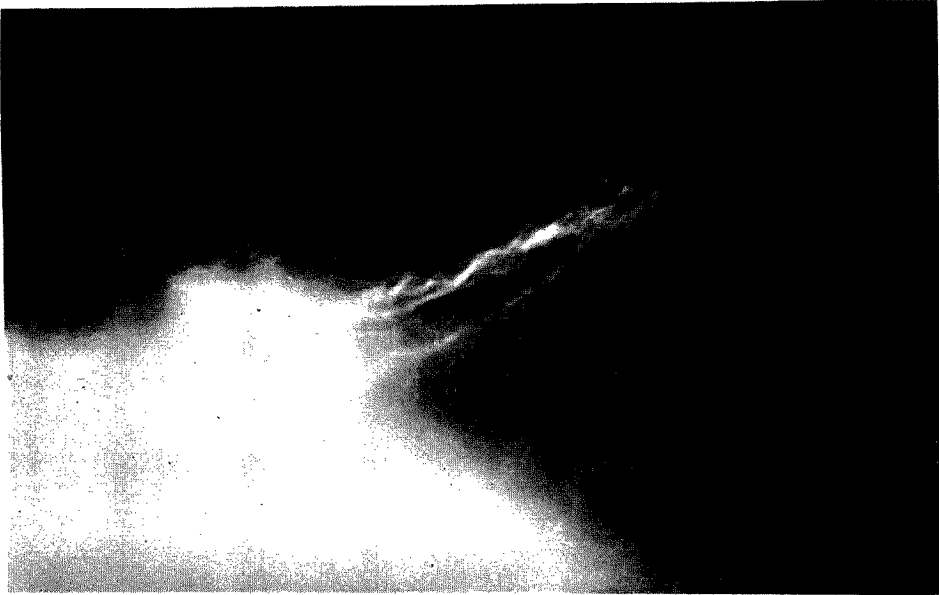


Fig. 12 A radiograph of crack of a reinforced concrete beam (X-ray)

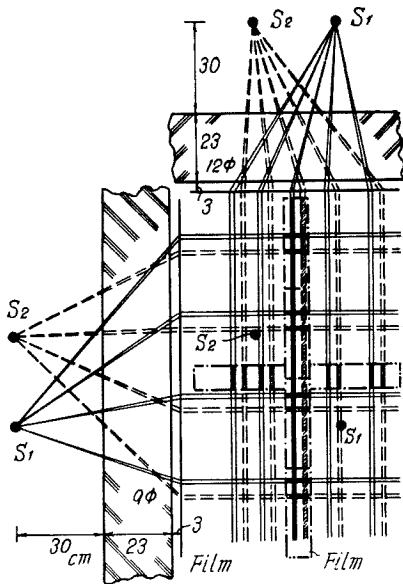


Fig. 13 A example of gamma-ray radiography applied to slab of some building

6. X線およびγ線による場合の比較

以上を総合して、X線を使用した場合およびγ線を使用した場合についての諸条件の比較およびそれらの得失について、以下に述べておきたい。

(A) X線の場合

1. 露出時間は分単位である。
2. 鉄筋検出の鮮明度はγ線の場合よりも良好である。
3. 器具の運搬・準備などにおいて危険性がない。照射中においても、5 mm 厚程度の鉛板でほとんど遮蔽しうる。
4. 現場実験を立前とする点から、使用しうる装置は180 KVP までであり、それ以上の出力の装置は使用に適さない。
5. したがって、出力180 KVP のX線装置で透過しうるコンクリート版厚は、本実験の結果では約25cm 以下に限定される。
6. 電源としてA.C. 200 V を必要とする。
7. 装置は、γ線による場合よりもかなり高価である。

(B) γ線 (Co⁶⁰) の場合

1. 露出時間は時間 (hour) 単位で、長時間を要する。
2. 鉄筋検出の鮮明度はX線の場合よりも劣る。
3. 線源容器の運搬・準備上に危険性があり注意を要する。照射中の遮蔽についても、X線の場合のごと

く簡単ではない。

4. 現場実験の立前からは、線源 Co^{60} の大きさは $1C$ 程度以下が適当であり、露出は時間によつて調節しうる。したがつて線源の大きさおよび容器の重量は、さほど大きな障害とはならない。
5. γ 線により透過しうるコンクリート版厚は、本実験の結果では最大約 45 cm 程度に限定される。
6. 線源および容器の費用は、 X 線の場合よりも安価である。

7. 結 論

本研究の結果、上述せる方法による鉄筋探査が充分可能であることが証明された。結論として、透過検出しうるコンクリート厚は、現在の段階では X 線の場合 $C=25\text{ cm}$ 程度、 γ 線の場合 $C=45\text{ cm}$ 程度が限度であると考えられる。したがつて床版・壁などについては充分可能である。鉄筋径のコンクリート厚に対する比 S/C が一定のもとでは、鉄筋がフィルム面より遠ざかるに従つて、検出の鮮明度は低下する。通常の鉄筋のかぶり厚さ $d=5\text{ cm}$ 程度における鉄筋検出の可能域については、 X 線、 γ 線共 $S/C=1.5\%$ までは可能であると考えられる。また亀裂・豆板などコンクリート内部の空洞の検出についても、本実験の結果、充分可能であることが証明された。なお X 線および γ 線による各場合の諸条件の比較およびそれらの得失については、6. に一括して述べたごとくである。

本方法に関する今後の問題として、鉄筋検出の可能なコンクリート厚 C および鉄筋比 S/C の領域を更に拡げること、フィルムの識別感度を一層高めること、および現場実験における柱・梁などの部材への適用法の工夫などがあげられるが、これらの諸点については、広く関係各位の御批判、御教示をえて、今後改良して行きたいと考える。

本研究は大阪府立工業奨励館紙久雄、島田道雄の両技師との共同研究として行われたものであり、実験の実施面において御尽力を頂いた。また γ 線による実験に関しては、京都大学理学部四手井綱彦教授の御指導をえたこと、 γ 線による現場実験においては小笠原建築事務所末栄沢氏の御手伝をえたこと、また透過試験用コンクリート版に関しては、大林組研究室より御提供をえたことを記して、厚く感謝の意を表します。

参 考 文 献

- 1) R.L. Murray 著、杉本朝雄訳：原子核工学、1956 丸善。
- 2) 一色・丸山：放射性同位元素 Co^{60} による γ 線透過検査、生産研究 Vol. 8 No. 1 Jan. 1956.
- 3) 一色・仙田・三好： X 線透過法に関する二、三の問題について、生産研究 Vol. 6 No. 1 Jan. 1954.
- 4) 佐治健治郎：原子力とセメント技術、原子力工業 Vol. 2 No. 6 June 1956.
- 5) 古関靖夫：ガンマ線透視写真用フィルム、原子力工業 Vol. 1 No. 5 Aug. 1955.
- 6) 山肩・紙・宋：放射線利用による鉄筋探査法（その1）、日本建築学会近畿支部研究報告 Nov. 1956.
- 7) J.A. Forrester：The Application of Gamma Radiography to Concrete, Cement and Concrete Association Technical Report Aug. 1957.
- 8) 布施忠司：建物の健康診断、建築と社会 Feb. 1958.
- 9) 横尾・山肩・紙・島田：ラジオグラフィによる鉄筋コンクリートの非破壊検査、日本建築学会論文報告集 No. 60 Oct. 1958.
- 10) 小西六写真工業株式会社：工業用 X 線写真。