

Wall shear の直接測定

—緩こう配流れに関する研究(2)

余越正一郎・角屋 睦

DIRECT MEASUREMENT OF WALL SHEAR

—STUDIES ON FLOW WITH VERY MILD HYDRAULIC GRADIENT (2)—

by Shoichiro YOKOSHI and Dr. Agr. Mutsumi KADOYA

Synopsis

A device is described for measuring the shearing stresses on the flume floor, which is founded on the principle of the motion of a simple pendulum. Measurable lower limit of the shearing stress is about 0.01 dyn/cm^2 ($u_* = 0.1 \text{ cm/sec}$) and the sensitivity can be adjusted in very wide range.

Some measurements were carried out with the aid of this device.

1. ま え が き

乱流境界層では摩擦速度 u_* は重要な役割を演ずる。摩擦速度は流れの構造からみれば垂直最大乱子の乱子速度に相当するが、実用的な面からみても抵抗係数をとうして粗度係数につながるものである。

摩擦速度を評価する方法はいろいろ考えられるがだいたいつぎのようなものであろう。

- (1) 乱流境界層の平均流速分布を測定してこれから逆に u_* を評価する。
- (2) 壁面の total head と u_* との関係を、たとえば Preston のような方法で求めておき、surface Pitot tube (たとえば Stanton tube など) で total head を測定する。
- (3) 壁面に周囲と断熱した熱源をおき、その熱が流れの中へ持ち去られる量を電気的にとりだす。
- (4) 壁面に板をとりつけてこれに直接働く shear を板の変位としてとりだす。
- (5) 熱線流速計などを使って Reynolds 応力 $\langle uw \rangle$ を測定する。

われわれは摩擦力が非常に小さい場合や、壁面が rough な場合の水路床の u_* を求める目的で(4)の直接法をえらんでその装置を試作してみたので報告する。

2. 壁 面 摩 擦 計

2.1 原 理

実際に水路床に板をとりつけてそれに働く shear を板の変位にかえ、この変位を測定するものである。この変位に要する力は一般には相当小さいことが予想されるので、板は機械的な摩擦などの抵抗を受けないように、糸で水中に suspend し、振り構造として感度を良くするとともに、変位に比例した復元力をもたせる。

すなわち、いま振子の糸の長さを l 、板の水平変位を x 、板の水中重量を W とすれば、板全体に働く shear は $T = (W/l)x$ であるから、shear と変位は linear の関係にある。このとき l を十分長くすれば板の上方変位はほぼ $x/2l$ ($l \gg x$) であって、実用上無視出来るほど小さい。また W を適当に変えることによって、相当広範囲の測定が可能である。

板の微小水平変位は差動変圧器によって電気的にとりだす。

2.2 構 造 (Fig. 1)

鉄製水路の下に真鍮製の外箱④をとりつけて、その中に、上面を shear を受ける面としたアクリル樹脂

製のII型の枠②を、4本のナイロン糸③で吊り下げて振子構造とし、板の変位を外箱に固定した差動変圧器のボビン④と板の枠に固定したコア⑥との相対変位としてとります。shearを受ける面の大きさは流れの方向15cm、横方向6cmの長方形で、振子の糸は直径0.3mm長さ14.3cmのナイロン糸を使用する。板②はプーリ⑥をへたナイロン糸を4個の吊り下げ調節ネジ⑦でもって水路底面に等しく保たせる。板の変位にもとづく前後の細隙は、それがあまり大きくならないように、調節ネジ⑧により、可動板⑨を前後に動かして調節する。この可変範囲は約5mmである。感度を落すときには⑩を適当に可重すればよい。差動変圧器のコアとボビンの位置の調節やそのとりはずしのために、外箱の前全面を透明アクリル樹脂製のとりはずしのできる窓としてある。側方にも直径5cmの丸窓がある。

差動変圧器は、水中使用のためア

クリル樹脂で完全防水したものをを用いるが、その直線範囲は±5mm、感度は200mV/mmである。板の静的変位に対する唯一の抵抗は、コアに作用する磁気的な吸引力であるが、これは1次コイルの搬送周波数を高くする(1.2kc)ことにより、1次電流を少なくしてほとんど影響のないようにしてある。また吸引力は1次コイルのインダクタンスの変化率に比例するが、実際の測定範囲では、インダクタンスの変化はほとんどフラットである。

2.3 特 性

(1) 静 特 性

板の水中重さを36.2g、振子の糸の長さを14.3cmとしたので、変位を x cmとすれば、摩擦速度 u_* は

$$u_* = 5.25\sqrt{x} \quad (\text{cm/sec})$$

となる。実際の測定には、水中重量84.6gの重錘を1個あるいは2個つけくわえて感度を落したのもも適宜使用した。これらの関係をFig. 2に示す。

(2) 動 特 性

重錘をとりつけないときの減衰振動の周期は5.66 sec、減衰比は2.22、重錘1個とりつけたときの減衰振動の周期は3.21 sec、減衰比は1.80である。

板の運動が、慣用記号を用いて

$$\ddot{x} + 2\epsilon\dot{x} + n^2x = \tau(t)$$

であらわされるものとする、 $\Phi(\kappa)$ 、 $\Psi(\kappa)$ をそれぞれ $\tau(t)$ と $x(t)$ のスペクトルとして

$$\Phi(\kappa) = [(n^2 - \kappa^2)^2 + 4\epsilon^2\kappa^2]\Psi(\kappa)$$

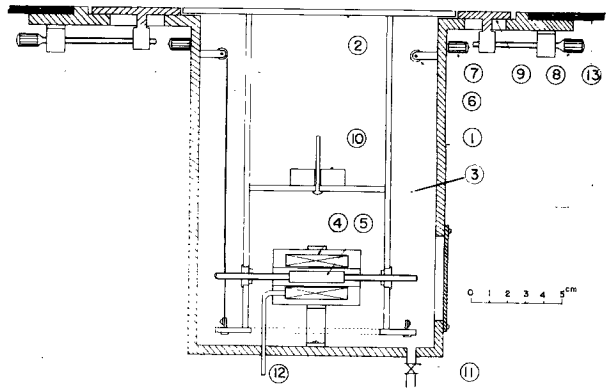


Fig. 1 Sketch of the device.

- ① Fixed brass box.
- ② Drag plate.
- ③ Nylon thread for suspension,
- ④ Bobin of differential transformer.
- ⑤ Core of differential transformer.
- ⑥ Pulley.
- ⑦ Suspension adjusting screw.
- ⑧ Clearance adjusting screw.
- ⑨ Movable plate.
- ⑩ Weight.
- ⑪ Drain cock.
- ⑫ to displacement meter.
- ⑬ Floor of flume.

であるから¹⁾、これから $\tau(t)$ のスペクトルの推定が可能となる。ただし重錘のないとき $\epsilon^2 = 0.0792$, $n^2 = 1.31$ 、重錘1個のとき $\epsilon^2 = 0.135$, $n^2 = 3.97$ である。

3. 測定

本装置を、長さ 39m、巾 50cm、深さ 20cm の可変こう配鉄製水路の下流から約1/4の点の水路中央にとりつけ、若干の実験を行なった。測定は差動変圧器からの出力を変位測定器にみちびき読みとった。変位測定器は測定範囲 $\pm 5\text{mm}$, $\pm 2.5\text{mm}$, $\pm 1.0\text{mm}$, $\pm 0.5\text{mm}$ の4段切り換えで、自蔵の 0.5mA の電流計に指示する。最大の振れのときの出力電圧は 100mV、測定器の精度は $\pm 1\%$ 、最小目盛は 0.01mm である。測定回路は差動変圧器用の交流電圧 (1.2kc) を発生する CR 発信器および電源電圧、温度、周波数、導線抵抗、直線性などの誤差を消去する自動補償回路、および差動変圧器の出力を整流して所定の直流を出力端子に導く測定調整回路等で構成されている。

実際の測定では外部切換えにより電子管式自動平衡計器に記録する。フルスケール 20cm が 10mV のものを使えば板の変位が記録紙上に4000倍に拡大される。たとえば $u_* = 0.1\text{cm/sec}$ すなわち 10^{-5}g/cm^2 の力は記録紙上で約 1.5cm の変位となってあらわれる。

これを使い、 $u_* = k \cdot d\bar{u}(z)/d\ln z$ から、壁面がスムーズなばあいの Kármán 定数 k を求めた1例を Fig. 3 に示す。図中の $k=0.4$ の線は測定値から評価したものではない。

つきに滑面せき上げ流れの抵抗係数を若干調べてみる。実験条件は、水路こう配 $i=1/400$ 、流量 $Q=1.4, 4.0, 12.0, l/\text{sec}$ 。下流を適当に3段階にせき上げた。いま慣用記号を用い

$$f = 2u_{*R}^2/u_m^2 = \left(\frac{2gR}{u_m^2} \sin\theta - \cos\theta \frac{dh}{dx} \right) + \frac{2R}{h} \left(\beta \frac{dh}{dx} - h \frac{d\beta}{dx} \right)$$

で定義される抵抗係数を実験値より求めた1例を Fig. 4 ○印で示す。これはさきに²⁾示したものと明らかに同じ傾向を示しているが、本装置によって直接測定した u_* を u_{*R} に等しいとみなして求めた抵抗係数 (図中●印) はこれに比べはるかに小さく、Blasius の式より求めた値に近いのが注目される。これによって緩こう配流れの抵抗係数が見かけ上大きくなることの原因がある程度類推されるが、ここでは本装置の開発により、今後の研究に明るい見通しが得られたことを示すに止め、Fig. 4 に関する詳細な論議は次報にゆずる。

4. 問題点

本装置の問題点としては、板の前後のクリアランスの影響がまず指摘されるであろうがこれについてはまだ定量的にははっきりして

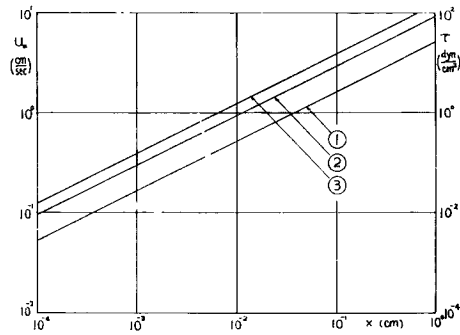


Fig. 2 Static characteristics of the device.

- ① $u_* = 5.25\sqrt{x}$ (no weight)
- ② $u_* = 9.59\sqrt{x}$ (one weight)
- ③ $u_* = 12.5\sqrt{x}$ (two weights)

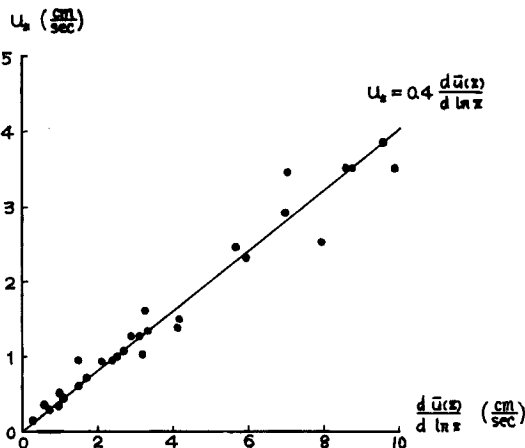


Fig. 3 Estimation of Kármán's constant.

いない。しかし可動板を調節してクリアランスをできるだけ小さくしてインクを流して流線を見ると実用上ほとんどその影響は無視できるようであり、粗面水路ではまず問題にならないであろう。

振子の固有振動数が乱れの振動数の範囲内にあるため共振をおこすはずであるが、これは2.3にのべた方法である程度評価できるであろう。なお平均値が必要なときには、相当の変動があっても記録器にダンピングをかけて読みとればよいから、まず不都合なことはない。

水中に鉄分を含むと、コイルのインダクタンスがかわり測定値が狂ってくるが、水道水を使えばその影響はないものとする。

この装置では側壁の shear は測定できないが、しいてこの原理を使うとすれば、水平振子の原理を使ってほぼ同じ要領で測ることができるはずである。

5. あとがき

この装置の開発の動機は、緩こう配流れにおける測定必要性からであったが、以上によって相当の精度で測定可能であることがわかった。

今後この装置を用いて (1)緩この配せき上げ流れの抵抗係数の研究 (2)粗面水路の実測も加えて、Kármán 定数の正確な評価 (3) shear の変動の解明による底面摩擦の機構解明などを行なうつもりである。さらに受感部を小さくし、固有周期もさらに大きくし、目下別途に試作中の変動流速測定器の実用と相まって、wall shear の機構をある程度解明できるものと考えている。

なお本研究の一部は、文部省科学研究費「洪水調節の合理化に関する研究」および「河道計画の合理化に関する研究」の援助によって行なわれたことを付記し、謝意を表す。

参 考 文 献

- 1) G. K. Batchelor; The Theory of Homogeneous Turbulence. 1953, p. 56.
- 2) 角屋暉, 今尾昭夫: 緩こう配流れに関する研究(1), 京大防災研年報, 第6号, 昭38.7. p. 200.

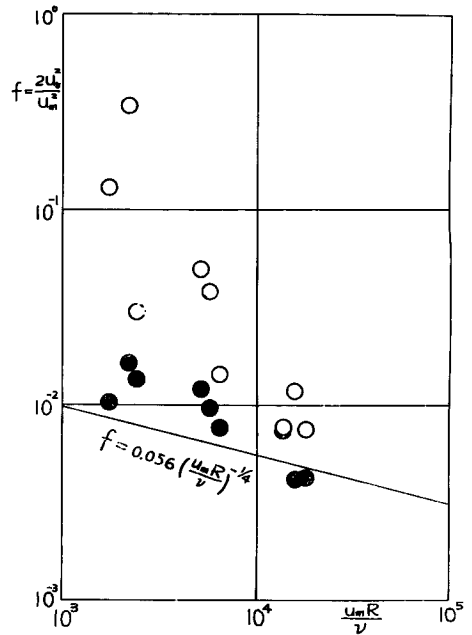


Fig. 4 Resistant coefficient.
● : measured. ○ : calculated.