

山科川流域の流出特性について

—山科川下流部の内水 (1)—

豊国 永次・角屋 睦・大橋 行三

RUNOFF CHARACTERISTICS OF YAMASHINA RIVER BASIN:

Study on Exclusion from Flooding Trouble in Low-lying
Basin of Lower Reaches of Yamashina River. (1)

By Eiji TOYOKUNI, Mutsumi KADOYA and Gyozo OHASHI.

Synopsis

The hydrological observations have been carried out from 1963 in Yamashina River basin having the area of 56.1 km², with an aim to make clear the hydraulic behaviour of inundated water in low-lying district.

As the first step of the studies, the basin has been divided into some of small-basins such as mainly characterized by the bush land with steep slope, the thickly wooded hill, the urban land and the paddy basin, respectively. The runoff characteristics of these basins have been examined in the form of equivalent roughness in the method of runoff analysis by characteristics of the uniform flow, and the results are tabulated in Table 1.

1. ま え が き

自然的要因のほか、河川改修、堤内地の開発、その他各事業の進展にともない、各地に、内水排除の問題がいろいろな形で提起され、これらの合理的な対策が要請されているわけであるが、こゝに述べる山科川下流域の内水問題も、その一つの典形例である。

一般に内水排除の問題はこれまでも種々の形で論議され、石原・末石¹⁾、任田²⁾などの注目すべき研究もあるが、現段階では、なお未解明な問題も多く、とくに内水の物理的機構解明に重点をおいた調査研究が必要とされている。こうした観点より、われわれは山科川下流部を研究対象地域として、昭和38年10月より内水の実態観測とその解析を進めている。

本報告は、まずその第一報として昨秋より観測・調査した資料をもとに、山科川流域の流出特性、とくに流域における土地開発が進展して行く過程におけるそれを把握するため、主として流出特性を支配する等価粗度に問題をしばらく若干の検討考察を行なったものである。

2. 調査地域の概要

2.1 現 況

山科川は宇治川右支川であって、Fig. 1 に示されるように、京都・滋賀両府県境にまたがる千頭岳(標高 602 m)に源を発し、山科盆地で東山連峰に源を発する四宮川・安祥寺川・旧安祥寺川を、さらに流下するにつれ、高川・天田川・大日川・万千代川・合場川などの小支川を合流して、宇治川に注ぐ流路延長 14.0

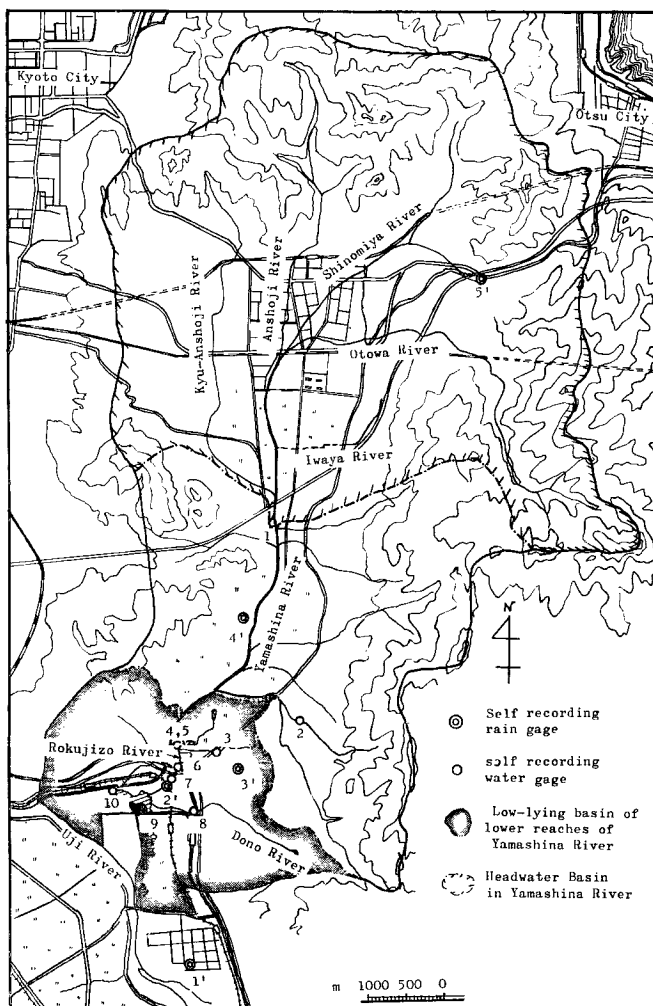


Fig. 1. Plan of Yamashina River basin and the network of gaging stations.

km, 流域面積 56.1 km² (疏水流入流域 2.8 km² を含む) の小河川であるが, 出水のときにはらんを繰返してきた。そのなかでも, 昭和28年の台風13号, 昭和34年8月の集中豪雨, 昭和36年6月の梅雨前線豪雨, 昭和36年10月の前線豪雨による被害は甚大なるもので, 山科川は各所にわたって越流はらんし, 一方, 淀川本川の背水の影響を受け, 山科川下流部の低地帯は, ほぼ O.P 17.5 m まで浸水を繰返してきた。こうした水害に対処するため, 建設省, 京都府により, 淀川水系改修基本計画に準拠した山科川改修計画が立案され, 現在改修工事が進行している。一方, 下流部右岸の桃山地区では, 京都市により, 背後の山地・丘陵地の水を自然排水, 低地の水を機械排水する計画が実施されつつある。また, 堤内では, 土地開発が各所にみられるが, その大きいものに御蔵山一帯の宅地造成地があり, さらに六地藏池・木幡池の周辺低地に盛土による宅地, 工場用地の造成が行なわれている。また, 近年の交通量の激増に対処して, 重要な位置にある山科地区に, 名神高速道路, 国鉄新幹線, 国道1号線バイパスが敷設されていることは周知のとおり

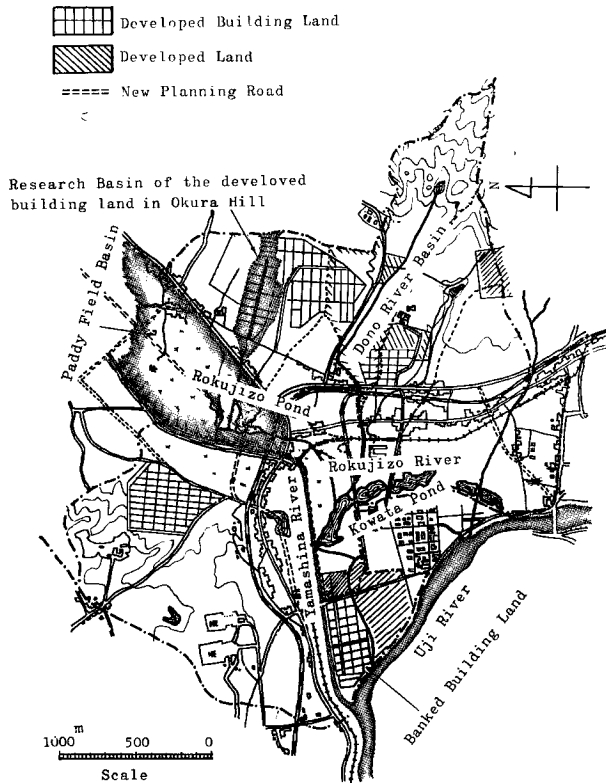


Fig. 2. Present condition in the basin of lower reaches of Yamashina river.

りであるが、これに伴う地方道の整備の一環として、山科柳の辻から左岸堤内地を山科川に並行して六地藏池に至り、さらに右折して山科川を横断、右岸沿いの低地部を通過して、伏見区桃山町丹後地点で旧道に合する新路線（堤内地を縦断する）も建設中である。Fig. 2 に山科川下流部においてこのように開発されつつある堤内地の概況をいまま少し詳細に示しておく。

2.2 観測施設

山科川本川および下流内水地帯の流出特性を検討するため、自記雨量計5点（うち醍醐小栗栖、山科追分の2点は近畿地建既設）、自記水位計10点（うち山科川勸修寺、六地藏川国鉄横断点の2点は近畿地建新設）を配置したが、その位置はFig. 1 に数字で示しておいた。

流域内の雨量の推定にはいろいろの問題があるが、今回の検討に際しては、山科川勸修寺地点（No. 1）の流出量に対しては山科追分地点（No. 5'）の雨量記録を、堤内地の平地部（No. 4~7）流出量に対しては六地藏（No. 2'）の雨量記録を、御蔵山流域（No. 3）、堂の川流域（No. 8）の流出量に対しては御蔵山（No. 3'）と六地藏（No. 2'）の雨量記録を用いた。

3. 等価粗度係数

3.1 等価粗度係数

雨水の流出現象はきわめて複雑であって、これを物理的に解明することは容易ではない。こうした問題についてのこれまでの研究では、地下水流出の問題を別にすると、表面流出と中間流出の変換過程を詳細に論

及した高棹³⁾の研究が注目されるが、今回は十分な資料も得られていないので、とりあえず雨水流の追跡に関する水理学的方法、すなわち特性曲線法に含まれる等価粗度係数の形で、各流域の特性を把握することにする。

ここにいう特性曲線法とは、中間流出成分が表面流出成分に比べて無視できる、あるいは無視できないとしても一応表面流出の形で把握でき、結局雨水流の抵抗法則が Manning 型の等流状態の流れのそれで表現できると考えた場合の等流特性曲線法を意味し、通常次の運動および連続の式より出発するものである。

$$\begin{aligned} \text{斜面に対し} \quad & k' = K' q'^{\beta'} \\ & \left. \begin{aligned} \beta' = 3/5, \quad K' = (N/\sqrt{\sin\theta'})^{3/5} \\ \frac{\partial k'}{\partial t} + \frac{\partial q'}{\partial x} = \alpha r_e \end{aligned} \right\} \dots\dots\dots (3.1) \end{aligned}$$

$$\begin{aligned} \text{流路に対し} \quad & A = K Q^P \\ & \left. \begin{aligned} P = 3/(2z+3), \quad K = (n/\sqrt{\sin\theta} K_1^{2/3})^P \\ \frac{\partial A}{\partial t} + \frac{\partial Q}{\partial x} = q \end{aligned} \right\} \dots\dots\dots (3.2) \end{aligned}$$

ここに k' , q' ; 斜面上流れの水深 (m), 流量 (m^2/sec), r_e ; 有効降雨強度 (mm/hr), α ; 流量換算係数で 0.2778×10^{-6} , $\sin\theta'$; 斜面こう配, N ; 等価粗度係数 ($\text{m}^{-1/3} \cdot \text{sec}$), A , Q ; 流路内流れの断面積 (m^2) および流量 (m^3/sec), $\sin\theta$; 流路こう配, n ; 流路の Manning の粗度係数, K_1 , z ; R が $R = K_1 A^z$ とおける場合の定数。

さて、(3.1) 式に含まれる N が等価粗度係数と呼ばれるものであって、一応雨水流が Manning の法則にしたがうものとしたときの粗度係数の形をとっているが、一般流路の粗度係数とは若干意味が異なる。その概念は、「一様なこう配かつ一様な粗度であるような流下長 $B/2$ の長方形斜面が流路の両側 (流下長を B とする場合は流路の片側) にある流域を仮定し、この流域の流路に対する横からの流入量と実際流域のそれとが全般的に等しくなるとき、これを等価流域と名づけ、この仮想した流域を等価流域ならしめるような一様な粗度 N が存在するものとして、これを等価粗度とする。」と定義されている⁴⁾。すなわち、等価粗度係数は、そのモデルを変えない限り、流域固有の水文・地文学的要素と、等価流域に置換したことによって生じたそれらを含む流域の特性を包含した定数とみなすことができる。概念的には、等価粗度係数には、地形状況を代表するこう配 $\sin\theta'$ 、地質、地被、地湿ないし降雨条件を代表する有効雨量 r_e のみで表わし得ないすべての要素を含み、とくに小支川、側溝などの密度によってかなりの支配を受けるから、丘陵地帯に開発された住宅地、低平地の水田地帯などでは人工的要素をも多分に含んでいるものと考えられる。そこでこうした地目別流出特性を吟味するため本調査地域の代表的な地表域である階段状宅地造成地区 (御蔵山宅地造成地区)、低平水田地帯、ならびに山科音羽川・四宮川・安祥寺川・旧安祥寺川・岩屋川などの各支川を含む山科盆地の等価粗度係数を上述の定義にしたがい、とくに観測流量ピークとその発現時刻が一致するよう試算により求めた。

3.2 算定の順序

(1) 流域模型図

1/3000 の地形図ならびに降雨時現地調査の結果を加味して、各調査対象地区を Fig. 3, Fig. 4 に示すように模型化した。

(2) K, P の決定と標準特性流量曲線図

各地区流路の特性を表わす定数 K, P の値を Fig. 3, Fig. 4 に併記した。

(3.2) 式において、とくに $x=0, t=0$ より出発する特性曲線を標準特性曲線⁴⁾とよび、次の関係式が成立する。

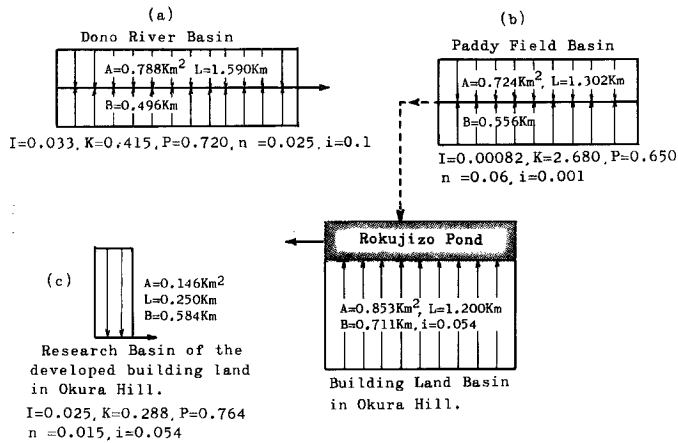


Fig. 3. Schematic diagram of the Dono river basin, the developed building land in the Okura hill and the paddy field.

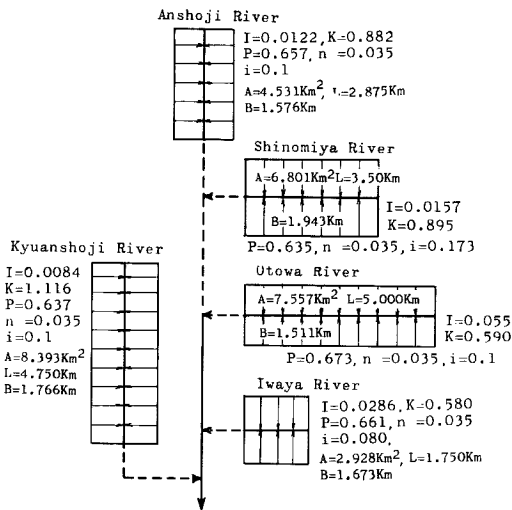


Fig. 4. Schematic diagram of the headwater basin in the Yamashima river.

$$\left. \begin{aligned} \log t &= \log K - \log q + P \log Q \\ \log t &= \log K + \log x + (P-1) \log Q \end{aligned} \right\} \dots\dots\dots(3.3)$$

ここで、各地区についての K, P の値を (3.3) 式に代入し、対数図式の標準特性流量曲線図を作り、これらを用いて流路内における流出を追跡する。

(3) 有効雨量

有効雨量の決定にあたっては、各調査地区の損失特性を明確に把握する必要があるが、観測資料が少なく詳細な検討ができるまでに至っていない。ここでは、とくに各流出資料に対する有効降雨強度をなるべく適確に推定することを目標に、各調査地区に対して次のように行なった。

i) 御蔵山宅地造成地区, 堂の川地区; この両地区で観測された hydrograph をみると, 御蔵山宅地造成地区では 15 分雨量, 堂の川地区では 30 分雨量を反映する急激な流出性状を示し, 降雨が始まってから hydrograph の立ち上がりまでの降雨量を, 一応初期損失量とみなすと, 前者では 5 mm まで, 後者では 10 mm~30 mm の範囲内にあった。その値は降雨前の土湿条件 (たとえば前期無降雨日数), 降雨強度などにより変動する。これらの 2 地区については, 初期損失後の損失能の変化はさして大きくないものと仮定して, W -Index 法⁵⁾により有効降雨強度を求めると, 宅地造成地区では $W=2.4\sim 4.4$ mm/hr, 堂の川地区では $W=4.5\sim 7.2$ mm/hr の範囲にあった。なお, これらの地区では基底流量はみられない。

ii) 水田地区; 一般に水田地域における損失性状は, 山地や宅地造成地におけるそれとは若干異なり, 多分に人為的な要素を含む降雨前の水田たん水状態とか, 畦畔貯留などの要素に大きく支配される。任田²⁾は, こうした水田地域の損失特性について, 降雨初期に畦畔浸透などによる若干の流出はあるが, ある降雨量までは大半が水田内に貯留されて損失分となり, それ以上になると畦畔に設けられた排水口, あるいは畦畔越流などによりほとんど全雨量が流出するものと考えて, 累加雨量—累加損失雨量法を, 低平農地よりなる高須輪中に適用し好結果を得ている。これはきわめて任意性にとむ水田の排水組織ならびに初期水田たん水状況などの諸要素の効果を総合して取り扱った実用的手法で, さらにその損失過程を追って損失機構の詳細を検討する必要があるが, 一般に水田地域では, 前述のように降雨が畦畔欠口まで満されると, それ以後継続する降雨は, 畦畔貯留を受けて変形されるとはいえ, そのほとんど全量が流出して有効雨量となる。これは, 初期の水田たん水条件に応じて累加損失雨量の上限値が存在することからも明らかで, 高須輪中においては累加雨量 $R=110$ mm に対し, 損失雨量 $R_l=55$ mm, はばかけ流しかんがい方式に近い本調査地区では, その値にいくぶん変動はあるが, Fig. 5 に示すように, 大体 $R=100$ mm に対し, $R_l=30$ mm 程度までと推定できる。また, この上限値に達するまでの過程は, 降雨の継続にともない欠口流出の始まる区画の増加およびその欠口流出量の増加に支配されるが, これに関与する主要な要素として累加雨量が考えられ, この点より上記の方法が実用上かなりの適合性をもっているものと推察される。

こうした損失機構の問題については, さらに多くの観測結果をもとに詳細な検討をするつもりであるが, ここでは一応 Fig. 5 に示すように累加雨量と累加損失雨量との平均曲線をひき, これに類似する曲線により各流出時の累加雨量と累加損失雨量との関係を与えて, 有効降雨強度を推定することにした。

なお, 基底流量は水平分離とした。

iii) 山科盆地; この地域は, 旧安祥寺川など 5 支川の流域からなるいわゆる放射状流域である。他の地区に比べて流域面積は大きい, 水位記録は勸修寺地点のみしか得られないので, この地域の流出量推定精度は他の地区より低下する。そこで有効降雨強度の推定にあたっては, 前述の W -Index 法, 累加雨量—累加損失雨量から推定する方法, ならびに浸透能曲線を用いる方法などによりえられたそれぞれの hydro-

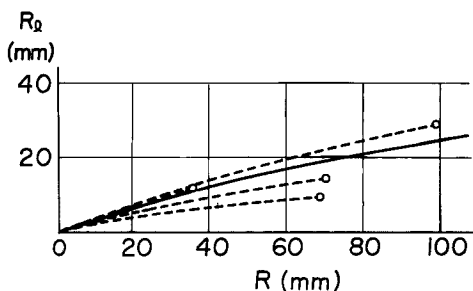


Fig. 5. Relation between the accumulated rainfall amount (R) and the accumulated lost rainfall amount (R_l) in the paddy field basin.

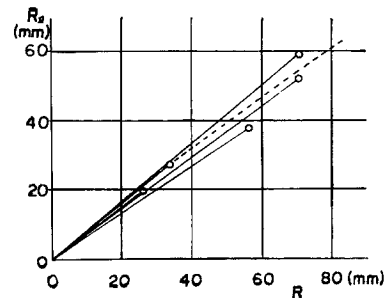


Fig. 6. Relation between the accumulated rainfall amount (R) and the accumulated lost rainfall amount (R_l) of the headwater basin in The Yamashina river.

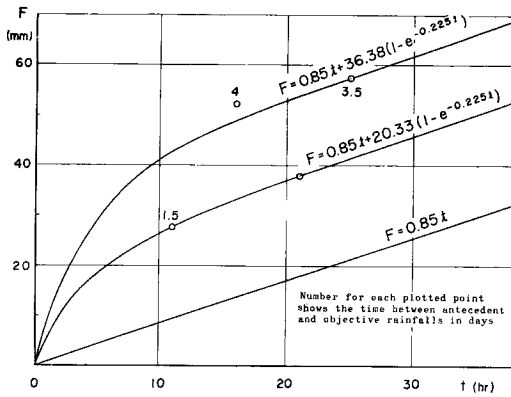


Fig. 7. Relation between the total lost rainfall amount (F) and the duration time (t) of rainfall.

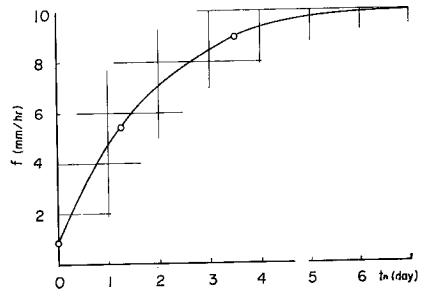


Fig. 8. Recovering curve of initial lost rate.

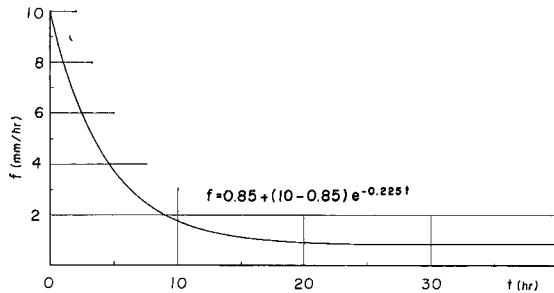


Fig. 9. Normal lost rate curve.

graph を対比検討し, 結局累加雨量—累加扱失雨量の関係から推定する方法が最も妥当とみられたので, これを採用した。なお以上のうち, 浸透能曲線を用いる方法は, 損失機構をかなり合理的に説明しうる方法であるが, 観測資料が少ないためか若干過大な結果が得られたので, 今回は採用しなかった。Fig. 6 に累加雨量—累加損失雨量曲線を, 参考のため Figs. 7, 8, 9 にそれぞれ損失雨量と継続時間の関係, 初期損失能回復曲線, および標準損失能曲線を示す。

(4) 等価流域斜面の標準特性流量曲線

等価流域斜面における標準特性流量曲線は, 河道に対する (3.3) 式において, Q を q に, K を K' に, q を ar_e とおいた次式で表わされる。

$$\left. \begin{aligned} \log t &= \log K' - \log ar_e + p' \log q \\ \log t &= \log K' + \log x + (p' - 1) \log q \end{aligned} \right\} \dots\dots\dots(3.4)$$

また無降雨時の標準特性直線は

$$t = (3/5) K' q^{-0.4} \cdot x \dots\dots\dots(3.5)$$

により, p' , $\sin \theta'$, N の諸値を与えて描くことができる。Fig. 10 は, このように試算による N を用いて算定した値を実測の hydrograph と対比して示した一例である。

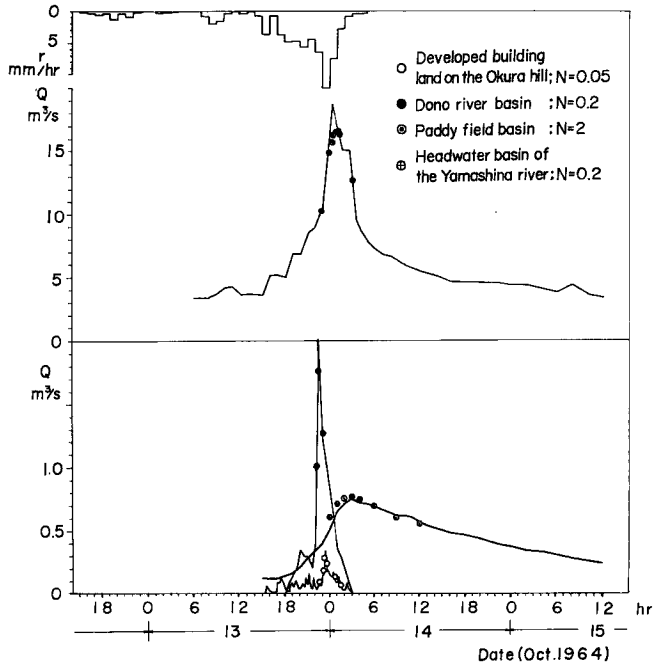


Fig. 10. Observed hydrograph and calculated values.

Table 1. Equivalent roughness for each research basin.

Research basin	Equivalent roughness (m ^{-1/3} sec)	Remarks
Developed building land on the Okura hill.	0.05	Terraced building land.
Partly developed building land, near by the Okura hill. (Dono river basin)	0.1~0.2	Terraced building land (15% of total area).
Paddy field basin.	1~3	Net of the drainage channel is in the bad state.
Headwater basin of Yamashina river.	0.2~0.4	Low-lying district (50% of total area) consist of the paddy field and urban district, and hills. Mainly wooded hills. Wooded hills, terraced farm land and urban district. Wooded hills, terraced farm land and urban district. Hills having mainly terraced farm land.
Kyuanshoji river basin.	0.6~1.1	
Anshoji river basin.	0.4~0.8	
Shinomiya river basin.	0.3~0.5	
Otowa river basin.	0.3~0.5	
Iwaya river basin.	0.2~0.4	

3.3 各調査地区の等価粗度係数

上述の方法で算定した各調査地区の等価粗度係数の値を **Table 1** に示す。

ここに山科川上流盆地に対する等価粗度係数 N は、みかけ上、他地区のそれにくらべ order が1桁大きい。これは流域のとりかたが他の流域のそれに比べて大きくしてあるためと考えられるので、いまいし細分化して比較するため、支流密度を考慮した次式⁶⁾により等価粗度 N_0 を評価したものを参考のため同図〔 〕内に示しておいた。

$$N^{3/5} = \left(\frac{\sin\theta'}{\sin\theta} \right)^{3/10} \left(\frac{N_0}{Bl_d} \right)^{3/5} + K_0 \left(r_e \frac{B}{2} \right)^{(5P_0-3)/5} (\sin\theta')^{3/10} l_d^{(1-P_0)} \dots \dots \dots (3.6)$$

ここに、 B は等価流域の幅 (斜面長は $B/2$)、 K_0 、 P_0 は支流の特性を示す定数、 $\sin\theta'$ は支流に注ぐ側溝のこう配、 l_d は支流の密度、 r_e は有効降雨強度。

4. 考 察

以上、得られた各調査地区の等価粗度係数について、検討考察を加える。

1) **Table 1** に示すように、等価粗度係数の値 ($m^{-1/3}sec$) は、階段状宅地造成地区では 0.05、この地区に隣接する丘陵地の1部に宅地造成が行なわれた堂の川地区では 0.1~0.2、主として畑地・水田の丘陵部からなる岩屋川流域では 0.2~0.4、山地・畑地・水田からなる丘陵地より水田・市街地からなる平坦地へと続く音羽川、四宮川流域では 0.3~0.5、山地部の多い安祥寺川流域では 0.4~0.8、低平な水田・市街地と丘陵地との面積がほぼ等しい旧安祥寺川流域では 0.6~1.1、水田地区では 1~3 程度となり、これらの値はほぼ地目別にその order が異なる。すなわち、階段状に開発された宅地造成地では 10^{-2} 、階段状農地からなる丘陵地、山地およびこれらが組み合った地域では 10^{-1} 、水田地域では 10^0 の order と考えてよいようである。ここに旧安祥寺川流域の値が 1 前後となっているが、この流域の下流部は水田・市街地からなる低平地で、しかもその面積は流域面積の半分をしめるので、水田地区の等価粗度に近い値をとっているものと考えられる。これまでに、末石⁴⁾がかなり裸地の多い大戸川に適用した例では 0.3、また潤葉樹林が過半をしめる林相豊かな由良川上流域では 1.0 程度⁷⁾の値が報告されているが、ほぼ前者に対応する山科川上流域では 0.2~0.4、後者の流域に近い安祥寺川流域では 0.4~0.8 と若干小さくなっているが、近似した値となっていることは興味深い事実である。

このことは、等価粗度係数が、水理的にはなお論議の余地があるとはいえ、実用的には、地目別に等価粗度係数を推定しうることを示唆するもので、流域の開発にともない変化する雨水流出量を推定するうに有用な手がかりを与えるものと考えられる。

2) 宅地造成地区の等価粗度係数は、山地・丘陵地のそれにくらべ 1 order 小さく、宅地造成前の状態に近いと想定される岩屋川流域の値にくらべ $\frac{1}{4} \sim \frac{1}{6}$ 、この地区に隣接し1部宅地造成の行なわれた堂の川流域とくらべても約 $\frac{1}{2} \sim \frac{1}{4}$ になっていることは注目すべき事柄で、実測記録にもみられるように、hydrograph はピーク流量の増大する急激な出水を示す。

なお、この値は西高瀬川流域の市街地について採用された値¹⁾ $10.7 \times 10^{-4} (m^{-1/3}sec)$ にくらべると 1 order 大きい値となっているが、これは、平坦な市街地と階段状宅地造成地との相異を示すものであろう。もっとも、雨水が宅地から側溝に流入するまでは、両者ともほぼ類似する現象であるから、階段状宅地造成地区の各宅地区画と流路との結合関係、側溝密度などにもとづくものと考えられる。

3) 水田地区に対する等価粗度係数の値は、山地・丘陵地のそれにくらべて 1 order 大きく、宅地造成地区にくらべると実に 20~60 倍にもなる。これは水田地区では、貯留効果が大きく流れにくいことを示すもので、このことは堤内低平水田地帯の開発にあたり、その前後の流出特性を考える場合に、とくに留意されるべきことであろう。

つぎに水田地域の等価粗度係数の評価について若干ふれてみる。水田地域の流出機構を考慮して、水田区

画をスケールの小さい貯水池とみなし、水田地域はこれらの区画が集合したものとモデル化して考察する。いま実際流域のモデルとして、前述の等価水田地区の流路より 1 order 小さい側溝と、これに流入するいくつかの水田区画からなる単位水田区画との集合体を考え、等価流域上での流れと側溝での流れが Manning の抵抗法則にしたがうものとし、同流量が両流域を流下するに要する時間を全般的に等しくするものとする。等価流域における流下時間は(4.1)式、モデルの側溝における流下時間は(4.2)式、単位水田区画より側溝に流入する時間は近似的に時定数を採用するものとして(4.3)式で表示される。

$$T = \frac{\left(\frac{NB}{2}\right)^{3/5}}{r_e^{2/5} (\sin\theta'')^{3/10}} \dots\dots\dots(4.1)$$

$$T_L = \frac{K'' \left(\frac{B}{2}\right)^{P''}}{(r_e/l_d)^{1-P''}} \dots\dots\dots(4.2)$$

$$T_u \doteq \tau = \frac{F \cdot P'' \cdot H_0}{\beta} \dots\dots\dots(4.3)$$

ここに B は等価流域の幅、 r_e は有効降雨強度、 K'' 、 P'' 、 β は側溝の断面、こう配、粗度係数によりきまる定数、 H_0 は側溝底より水田欠口底までの深さ、 F は単位水田区画の面積。

したがって等価粗度係数 N は次式により算出することができる。

$$T = T_L + T_u \dots\dots\dots(4.4)$$

なお、(上)式において T_L は T_u に比べて小さく、一般に T は T_u に支配されるものと考えられる。

さて(4.4)式により等価粗度係数を算定した結果は、 $N=8(\text{m}^{-1/3}\text{sec})$ 前後の若干大きな値を示し、しかも降雨強度もかなり影響するようで、さらに多くの観測資料の解析結果と対比して今後検討を進めたいと考える。

5. 結 び

典型的な内水地帯である山科川下流部を調査モデル地域に選び、昭和38年10月より内水機構の究明を目標に、実態観測を行なっているが、本文ではその第1報として、これまでに得られた資料をもとに、とくに流出特性に関する重要な要素である等価粗度係数を、流域の代表的な地表域について求め、Table 1 に示すような結果をえた。これより、実用的には地目別に等価粗度係数を推定しうる見通しをえた。またこれらの値は、当調査地域の開発にともない変化する堤内・本川の雨水流出量を追跡するうえに有用であるばかりでなく、こうした地表域からなる他の流域に対しても適用できるものと考えられるが、この解析に用いた観測資料も少ないので、次の機会にさらに検討・補足するとともに、等価粗度係数の理論的評価について考察を進めたい。

なお、本研究に際し、文部省科学研究費特定研究「河川災害の予知に関する総合的研究」の補助を受けたことを付記しておく。

参 考 文 献

- 1) 京都府：京都府西高瀬川下流部の内水排除計画について、昭34. 3.
- 2) 任田新治：木曾三川下流域の排水計画に関する研究、昭36. 8.
- 3) 高掉塚馬：出水現象の生起場とその変化過程、京大防災研究所年報第6号、昭38. 7, pp. 166~180.
- 4) 末石富太郎：特性曲線法による出水解析について、土木学会論文集第29号、昭30. 12. pp. 72~86.
- 5) Linsley R.K. and Others : Applied Hydrology. 1949, p. 426.
- 6) Sueishi, T. : Run-off Estimation in Storm Sewer System Using Equivalent Roughness, Trans. of JSCE No. 91. March, 1963, pp. 41~54.
- 7) 石原藤次郎, 石原安雄：出水解析に関する最近の進歩、京大防災研究所年報第5号B, 昭37.3. p.52.