

凍土の一軸圧縮変形（長時間）について

福尾義昭・加藤哲治・北岡豪一

ON THE DEFORMATION OF FROZEN SOIL DUE TO UNIAXIAL COMPRESSION

By *Yoshiaki* FUKUO, *Tetsuji* KATO, *Koichi* KITAOKA

Synopsis

This is a report of experimental research on the compressional creep of frozen silty clay moulded into the cylindrical form of 5 cm in diam. and 9 cm in height. The deformation of test pieces were measured at -10°C during the long term under various constant loads. For the load smaller than 18 kg/cm^2 , stress-strain diagram showed that the strain in axial direction was proportional to the compressive stress at each instant of time. Then, the time function of creep was decided by calculating the time variation of strain per unit load. From the result of calculation, it was found that the time function was represented by the sum of the linear function of logarithm of time and the term proportional to time as shown in Fig. 5.

1. ま え が き

岩石や土壌に含まれる水分は、それらの物理化学的性質に重要な影響をおよぼすが、 0°C 以下の温度では水分の凍結のため特徴のある現象をひきおこす¹⁾。たとえば

- i) 凍結・融解のくり返しによる岩石、土壌の風化の促進。
- ii) 地中水の移動凝縮にともなう凍上現象。
- iii) 土壌の機械的強度の増加。

が挙げられる。これらは地形の自然的变化と深い関連があり、その研究が急がれる。最近冷凍技術が進歩し、大規模な人為的土壌凍結が可能となり、その建設防災工事等への適用も具体化されつつある²⁾³⁾。したがって、土壌凍結にともなう現象の機構の解明は、地形の変化・土壌中の水分移動に関する学術的研究発展に貢献するばかりでなく防災技術の進歩にも重要な手がかりを提供するものと考えられる。

著者は以上の事柄に立脚して、山地斜面の霜蝕型浸食の観測や、沖積層土壌の凍上に関する実験を進めているが、これと併行して、凍結土壌のレオロジー的挙動についても実験測定を実施している。以下に述べる報告はこの凍土レオロジーに関しておこなった研究である。

2. 実験試料と装置

実験に用いた試料は、大阪市東成区大今里本町、城東運河わきに作られた工所用堅坑の側面（地面下約6mの深さ）から切り出された沖積層土塊である。この試料の粒度別重量加積曲線は Fig. 1 に示すとおりで、粒径 5μ 以下の粘土が約45%、 5μ から 50μ までのシルトが約45%、のこりの約10%が 50μ から 500μ までの細砂になっている。含水比は 57.3~58.2%、湿潤密度は 1.64~1.65、乾燥密度は 1.03~1.05 であり、飽和度は 100%であった。

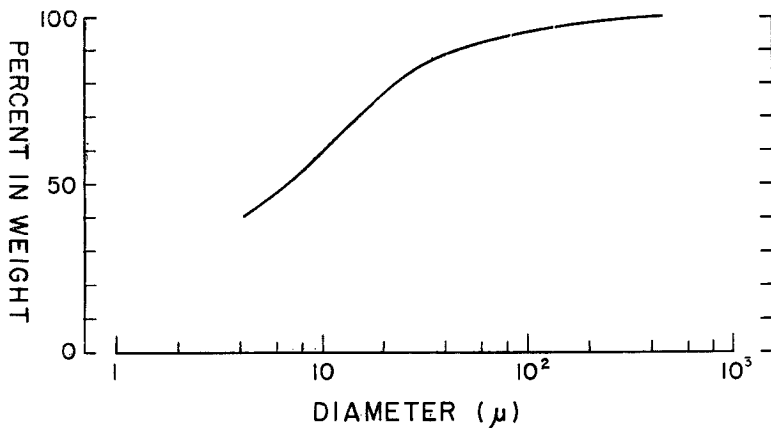


Fig. 1 Accumulation curve of particle size distribution. Diameters were determined by sieving mesh for diameter larger than 62μ and by settling velocity for diameter smaller than 62μ .

この土壌塊から直径 5 cm 高さ 9 cm の円筒土を切削整形し、のちこれを内径 5 cm のマイターボックスにおさめ、 $-10^{\circ}\text{C}\pm 0.5^{\circ}\text{C}$ に保たれたブライン冷却槽に 7 日間浸し、冷却凍結させる。こうして作った円筒形の凍土供試体の不凍水比 (含有水量で不凍水量をわった値) は約 29% であった。マイターボックスから取り出された供試体は、水分の蒸発を防ぐためすぐさま全面にグリスを塗り、その上から厚さ約 0.01 mm のビニール布で包み、ただちに一軸圧縮装置におかれた。

一軸圧縮装置は Fig. 2 に示すとおりである。テコの第 1 腕の P 点に鉛製重錘 W をかけ、腕 A で 10 倍にし、さらに腕 B で 2 倍にし結局シャフト C、円板 D をとおして置台 E 上の供試体を $20\times W$ の力で軸方向に圧縮する。軸および半径方向の歪はそれぞれ差動変圧器を通じて直流電圧に変換し、打点式電圧計で連続自記々録した。歪の測定精度は $\pm 0.02\text{ mm}$ である。

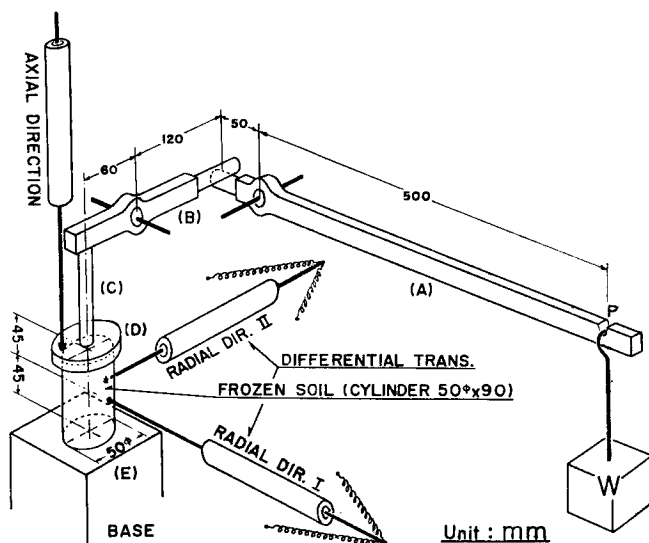


Fig. 2 Diagrammatic sketch of compressive apparatus.

この一軸圧縮装置は、内容積巾 70 cm, 奥行 80 cm, 高さ 90 cm の恒温冷却槽におさめてある。槽内はフロンガス冷凍機で -20°C まで冷却できる。冷却温度を一樣にするため、サーモスタットおよび空気攪拌扇を槽内に備えている。本実験中は槽内を -10°C に保った。温度制御精度は $\pm 0.5^{\circ}\text{C}$ である。

供試体を圧縮装置台 E においたのち、約 6 時間無荷重のままに記録紙上に基準零線を記録させ、のち載荷した。載荷は恒温冷却槽の前扉を開閉しておこなわねばならなかった。すばやくおこなったが、2・3 分かかりその間に外気も流入して槽内温度がみだれるため、載荷後 5 分頃までの記録は定温定荷重下のものとはいえない。それで、実験結果の検討には 5 分以後の読取値を用いた。

3. 実験結果とその考察

種々の定圧縮荷重について、軸方向の歪の時間的変化を測定した結果は Fig. 3 のとおりである。横軸は時間（分単位）の対数目盛であり、縦軸は圧縮量を始めの高さ（マイターボックスから取り出した時に測定した供試体の高さ）でわった歪である。この図から

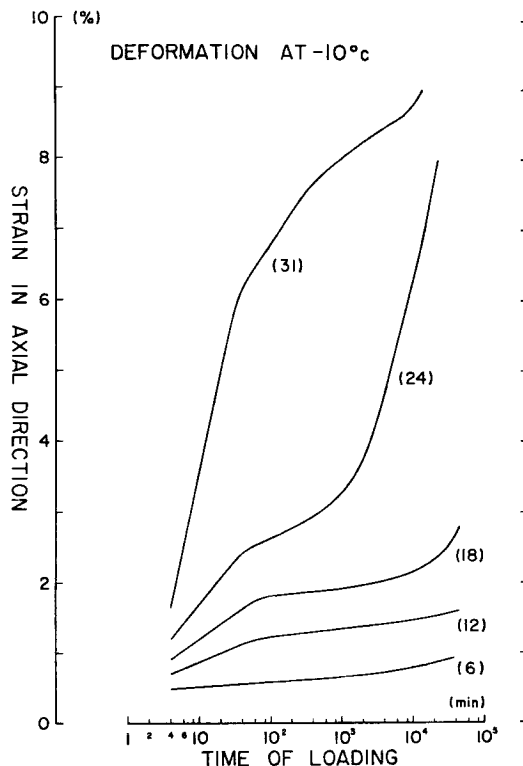


Fig. 3 Creep curves for frozen silty clay at -10°C . Figures in parentheses show the compressive stress in kg/cm^2 .

- i) いずれの荷重においても、載荷後 50 分頃まで、歪は時間の対数とともに直線状に増加している。
- ii) 6, 12, 18 kg/cm^2 の荷重については歪は荷重に比例しているようで、24 kg/cm^2 以上では歪は急激に増すようである。

それで、横軸に歪、縦軸に荷重をとって、各時刻の stress-strain diagram を画いてみると Fig. 4 のようになる。期待したように 18 kg/cm^2 までの荷重では 600 時間まで stress-strain の関係は原点を通る直線となり、歪は荷重に比例することがたしかめられた。それで、6, 12, 18 kg/cm^2 荷重についての歪量を平均

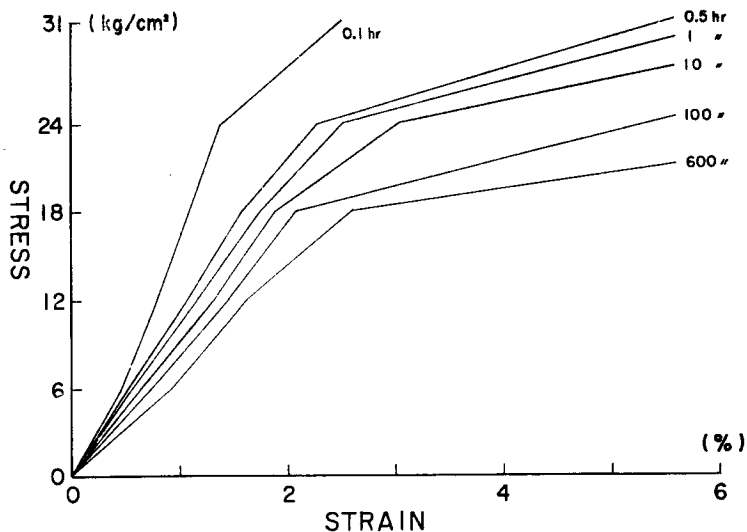


Fig. 4 Stress-strain diagram for the deformation of frozen silty clay as shown in Fig. 3.

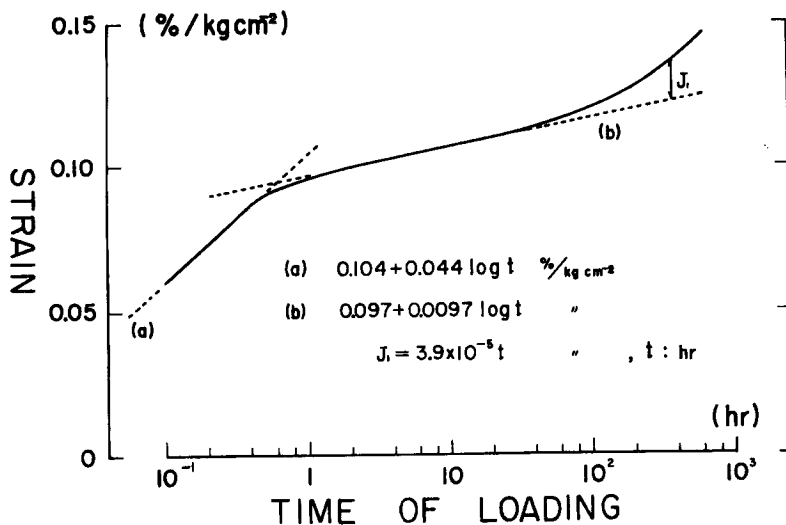


Fig. 5 Time function of compressional creep of frozen silty clay at -10°C . J_1 represents the plastic flow with constant speed $3.9 \times 10^{-5} \text{ %/kg cm}^{-2} \cdot \text{hr}$.

して単位荷重当りの歪の時間的变化を計算し、クリープの time function $J(t)$ を求めた。得られた time function は Fig. 5 中の実線のとおりである。

実線は載荷後30時間頃より上方に凹の曲線となり増加している。これはクリープ中に時間に比例する流動歪が存在するためと思われる。それで、 $J(t)$ の500時間から600時間までの変化を用いてその歪速度 $3.9 \times 10^{-5} \text{ %/kg cm}^{-2} \cdot \text{hr}$ を計算し、流動歪 $J_1 = 3.9 \times 10^{-5} t \text{ %/kg cm}^{-2}$ (t の単位は時間) を $J(t)$ から差し引いてみると残りの歪は予想したように図中の (b) 直線となった。したがって time function $J(t)$ はほぼ

次のように表わされる。

i) $5 \text{ min} < t < 50 \text{ min}$ では

$$J(t) = 0.104 + 0.044 \log_{10} t + 3.9 \times 10^{-5} t$$

$$= 0.104 + 0.044 \log_{10} t \text{ \% / kgcm}^{-2}$$

ii) $50 \text{ min} < t < 600 \text{ hr}$ では

$$J(t) = 0.097 + 0.0097 \log_{10} t + 3.9 \times 10^{-5} t \text{ \% / kgcm}^{-2}$$

ただし、時間 t の単位は hr

600時間以上のクリープについては実測値がないのでなんとも言えないが、おそらく $3.9 \times 10^{-5} \text{ \% / kgcm}^{-2} \text{ hr}$ の速度で歪が増加すると思われる。

著者は以前に同じ一軸圧縮装置を使って、東京都内の沖積層から採取した凍土の圧縮クリープを実験測定したが、その時の実験結果の一例は Fig. 6 に示されている⁴⁾。図中の番号⑤⑥⑦で示される変形はシルト質の円筒型不攪乱凍土（直径 5 cm 高さ 9 cm）を圧縮したときの結果である。載荷後 1 時間以上の変形を単位荷重当りに換算すると Fig. 5 中の (b) 直線と同じ大きさの係数をもっている。また変形⑤は載荷後 50 分頃に直線が折れその勾配が小さくなっているが、この事情は Fig. 5 中の (a) 直線から (b) 直線へかわる事情とよく似ている。この傾向は攪乱した凍土の変形にもみとめられる。凍土は土粒子、間隙氷および不凍水からなっていると考えられるが、不凍粘土や多結晶氷の変形ではこのような折れまがりは観測されていない⁵⁾⁶⁾⁷⁾。この直線勾配の変化が何に基因するのか今のところわからないけれども、凍土のクリープについて一つの暗示を与えているようで注目すべきことと思われる。

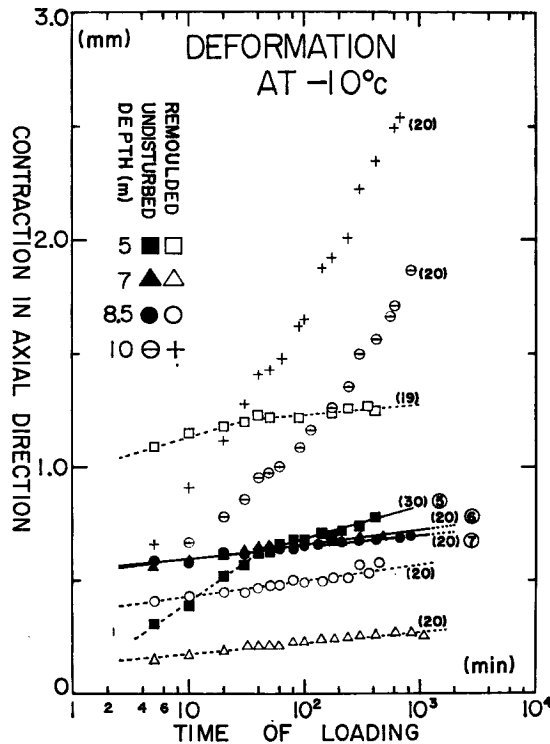


Fig. 6 Creep curves for frozen soils at -10°C under constant load. Figures in parentheses show the compressive stress in kg/cm^2 .

4. あとがき

今回の実験に用いた凍土について、荷重が 18 kg/cm^2 以下では

i) 荷重と圧縮歪とは比例し、

ii) そのときのクリープの time function は Fig. 5 で見られるように、時間の対数の一次式と時間に比例する項との和で表現できる。

ことがわかった。

謝 辞

この研究に際して有益な助言とかかわらぬ励ましをいただいた当研究所奥田節夫・村山朗郎両教授に厚くお礼申し上げます。また実験に当って協力をおしまれなかった精研冷機株式会社高志勤部長、京都大学大学院理学科学生有賀祥夫君に心から感謝いたします。

参 考 文 献

- 1) Scheidegger, A.E.: Theoretical Geomorphology, Springer Verlag, Berlin, 1961, pp.283—285.
- 2) 小倉宏三: 地下鉄建設における凍結工法の利用, JSCE, June, 1967, pp.35—43.
- 3) 高志勤, 松浦一三, 谷口晴美: 土壌凍結工法 [II], 冷凍 Vol. 36, No.410, pp.1082—1101.
- 4) Fukuo, Y.: On the Rheological Behavior of Frozen Soil (Part I), Bull. Disas. Prev. Res. Inst. Kyoto Univ., Vol.16, Part 1, No.107, Sept. 1966, pp.1—7.
- 5) 村山朗郎, 柴田徹: 粘土のレオロジー的特性について, 土木学会論文集, No. 40, 昭和31年, pp.1—31.
- 6) Jellinek, H.G. and R. Brill: Viscoelastic Properties of Ice, J. Appl. Phys., Vol.27, No.10, 1956, pp.1198—1209.
- 7) 小島賢治: 積雪の粘弾性, 低温科学, 物理篇 第12輯, 昭和29年, pp.1—15.