

# 多重反射方式による地殻変動の連続観測

## 序 報

田 中 豊

### CONTINUOUS OBSERVATIONS OF CRUSTAL DEFORMATIONS BY THE OPTICAL METHOD OF MULTIPLE REFLECTION PRELIMINARY REPORT

By *Yutaka* TANAKA

#### Synopsis

An experiment was made to record continuously micro changes of an arbitrary angle by means of optical multiple reflection between two fixed mirrors or between a fixed mirror and mercury surface. Using this method, changes of horizontal angle between two base lines can be recorded continuously, and when two sets of this instrument are settled properly, directions of principal axes of the ground strains can easily be found. Moreover, using the vector tiltmeter of this type, vector diagram of the ground tilts can also be recorded directly.

Crustal deformations related to earthquakes seem to have four stages; i) accumulation of strain energy, ii) concentration of strain, iii) beginning of fracture (energy release), iv) sudden change (main shock) and termination of energy release. Following each stage, direction of principal strain may change significantly. About the ground tilts at least, observational results show this tendency. To make clear the relation between crustal deformation and earthquake mechanism, instruments above mentioned must be effective, taking into consideration that the calculated directions of maximum strain and tilt should have some error, especially when each component of extensometers and tiltmeters has different type of drift.

#### 結 言

現在地殻変動の連続観測に用いられている計器は、それぞれ優秀な性能をもち、観測に十分な成果をあげている。もちろん、その中には微変動の観測を目的とした高感度のもの、地球潮汐のような周期的な変化を観測するに適したものなど、いろいろと特徴がある。特に近来、エレクトロニクスの発展にしたがって光学記録方式からペン書き方式に改良され、感度の点でも申し分ない程度に高められた。一方、長期間の観測結果は、量的な問題で相変わらず水準測量あるいは三角測量の測定結果と大きな差がある。これは測点距離を大きくとれば、変動量は小さくなるのが当然で、量的に一致しなければならないと考えることは誤りであるが、しかし、連続観測では、きわめて局部的な影響、すなわち、坑道や台石の変形、あるいは器械の drift と思われる異常が現われることがあるのは事実である。また、地震によって scale out したり、いわゆる記録上のトビがあって、地震時の急激な変化の量や、地震直後の異常変化の微細過程をとらえることのできない

場合が多い。この欠点をおぎなうため、多少は感度が低くても、きわめて安定した、トビのない、拡大記録方式の異った観測器械の必要が考えられる。また同様な意味で、異った歪の成分や水平角の変化などを別途に観測して、量的な値を査定する必要もある。地殻変動も定性的な議論から定量的な議論に発展しなければならない段階に達し、それについてはすでにいろいろな試みがなされている<sup>1)</sup>。

今回とりあげた多重反射方式は、これらの目的には十分なものであると考えられる。とくに水平角の変化、すなわち、ずれ歪を直接観測すること、傾斜変化を Vector 的に直接記録させること、また、2台の水平角の変化計を組合わせて歪主軸の方向の変化を容易に見出すことができることなど、いろいろな利用方法が考えられる。将来、光源として Laser を用いることにより、地殻変動の連続観測に一層効果的な役割を果たせるものと期待される。とくに、水平角変化計2台と vector 傾斜計によって、歪の主軸方向と最大傾斜方向の変化の観測を正確に行なうことができるので、地殻変動と地震の発震機構ないしは発生機構、緩慢な地殻運動と地震活動を結びつけて、それらがお互いに strain energy の蓄積や放出に関係して、どのような役割を果たしているかという問題の解明にとくに有効であろうと考えられる。

なお、この論文の内容は2部に分けられる。前半では、多重反射方式の利点と、これを応用した水平角変化計と Vector 傾斜計について記し、後半では水平振り型傾斜計と Bow-string 型伸縮計の観測結果を基にして、歪主軸方向と最大傾斜方向の変化の意義を論じて、多重反射方式による地殻変動観測の有用性を示す。

## 1. 多重反射方式

### 1. 1. 多重反射方式による微小角変化の連続測定

多重反射方式とは二つの鏡、あるいは鏡と水銀面とをほぼ平行に並べて投射光を何回も両面で反射させて、両面のなす角の微小な変化を反射回数に応じて倍加させて拡大記録せんとするもので、特に目新しい方法ではなく、いわばきわめて古典的なやり方で、利点と共に多少の欠点も付随する。

しかし、微小角の変化を直接、連続的に測定記録しようという試みは案外少ない。これは、地殻変動に関する限りは高感度の伸縮計の使用により水平角の変化の測定はそれ程の必要性がなかったことと、微小な角度変化を直接拡大記録することが容易でないことによると考えられる。地殻変動の連続観測ではむしろ微小な変位を擬子、ローラー、二本吊などの方法で大きな回転に変える手段がとられていて、微小角の変化を大きな角度の変化に変えるのは水平振り式拡大方式だけであり、この意味で水平振り型傾斜計は、実に巧妙な計器というべきである。ただ傾斜計で測定されるのは地表面と Potential 面のなす角の変化であって、一般の任意の二直線あるいは二平面のなす角の変化を測ることはできないのである。

このように考えれば多重反射方式そのものはあまり効率のよい拡大方法ではないかも知れないが、微小角度変化を直接増幅記録する方法として有効であろう。おそらく将来なお巧妙な方法が考えられるであろうし、単に角度の変化を変位におきかえて高い感度で測定記録することも容易である。しかし多重反射の方法も将来 Laser などの強力な光源を使用することにより新しい発展の道があるかもしれない。

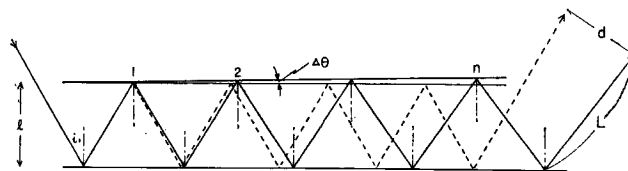


Fig. 1 Optical path of multiple reflection.

Fig. 1 に図示するような方法で光学的に記録するとして、両反射面がほぼ平行であると考え、反射面の間隔を  $l$ 、入射角を  $i$ 、光源の固定された系を基準にして角変化を生ずる側の反射面での反射回数を  $n$ 、最終の反射点から記録紙面までの光学距離を  $L$  とすれば、 $\Delta\theta$  の相対的な角変化に対し、記録紙上の光点の動き  $d$  は次の式で表わされる。

$$d = 2l[\tan(i + 2\Delta\theta) + \tan(i + 4\Delta\theta) + \dots + \tan\{i + 2(n-1)\Delta\theta\}] - 2l(n-1)\tan i + L\tan 2n\Delta\theta$$

$i$  は最大限  $30^\circ$  として  $5 \times 10^{-4}$  rad., 反射面の間隔は  $10^6$  mm の order とし, 記録紙上 0.1 mm まで読み取るとすれば, 観測される  $\Delta\theta$  はせいぜい  $10^{-4}$  rad. 以下であるから, 上式の展開は少くとも,

$$d = 2ln(n-1)\Delta\theta \left( 1 + i^2 + \frac{2}{3}i^4 + \dots \right) + 2ln(n-1)(2n-1)(\Delta\theta)^2 \left( \frac{2}{3}i + \frac{8}{9}i^3 + \dots \right) + \dots + 2nL\Delta\theta + \dots$$

$(\Delta\theta)^2$  の項は実際観測上考慮しないのが普通であり, 入射角は実際問題としてほとんど垂直に近く  $10^{-1}$  より大きな状態で用いることはないとするれば,

$$d = 2ln(n-1)\Delta\theta(1 + i^2) + 2Ln\Delta\theta$$

で十分である。さらに 1% 程度の誤差が許されるならば, あるいは  $i$  の角度をより小さくすれば, 感度としては,

$$S_\theta = \frac{\Delta\theta}{d} = \frac{1}{2\{ln(n-1) + Ln\}} \text{ (rad./mm).}$$

もし  $n=100$ ,  $l=100$  mm,  $L=2000$  mm とすれば,

$$S_\theta = 0.1''/\text{mm}$$

強力な光源を使用すれば,  $n, l, L$  ともに大きくすることは可能である。その点非常に好都合なことに鏡が両方の系に固定されている限り何枚の反射鏡を使用しても差支えない。このときそれぞれの組の反射面の間隔, 反射回数, 次の反射面へ移るときの光学距離を  $l_m, n_m, L_m$  とすれば,

$$d = 2\Delta\theta[l_1n_1(n_1-1) + l_2n_2(n_2-1) + \dots + l_mn_m(n_m-1) + n_1(L_1 + \dots + L_m) + \dots + n_mL_m + 2n_1\{l_2(n_2-1) + \dots + l_m(n_m-1)\} + \dots + 2n_{m-1}l_m(n_m-1)]$$

一つの鏡で反射する  $n$  の数にはおのずと制限があるが三組の鏡を用いてそれぞれ 100 回の反射を行なうとして, 光源さえ強ければ,  $1/100''$  の変化をとらえることも可能である。

以上のように, この方式は高感度ではないが, かなり強い光源を用いることによって, それを補なうことができるのと, 可動部分が全くないので, 器械の drift がほとんど考えられないという利点がある。他の機械的, 電気的な方法を用いて感度を上げた場合は, それによる drift が生ずるであろうが, 光源を強くし, 反射回数を多くして感度を上げた場合はその心配がない。両反射面の相対的距離  $l$  の変化, 反射鏡の面方向の移動などは, 角度の変化を伴わない限り影響はほとんど考慮する必要がない。

可動部分がないということは, 地震などの震動で光点のトビがないということであり, 永年変化の観測や地震時の急激な変化の検出には好都合である。また感度の検定がかなり正確であり, 大きな変化があつて,  $n$  回反射の光点が, 記録紙外に出ても, つぎの  $n \pm 1$  回反射の光点が入ってくるので, ほとんど調整をほとんどする必要がない。この場合の感度の変化は  $n$  が大きいほど小さいから補正にも便利である。

以上の長所, 欠点を考えれば, 地殻変動の連続観測にこの方式を利用する道はいろいろある。伸縮計の自由端に触れるようにして, Knife edge でほぼ鉛直に吊した鏡を置き, 自由端の変位に応じて, 鏡が回転し, 地面に固定した鏡との角度の変化によって伸縮変化を拡大させる方式, 大型水平振子を安定な低感度とし振子に平面鏡をとりつけ, 地面の傾斜に応ずる微細な回転により固定鏡とのなす角の変化を拡大する方法, 回転歪計あるいは単純せん断歪計として, 活断層をまたいで設置し, 両地盤の相対的な水平, 上下のずれを測定する方法など, いろいろな方面に利用できる。しかし伸縮計, 傾斜計には従来から優れた器械があるから, この方式が特に有用であるとは思えない。そこで角度変化を直接拡大するという長所を生かした二つの計器について考えてみたい。第一は水平角変化計であり, 第二は永年変化観測用の Vector 傾斜計である。

## 1. 2. 水平角変化計

地殻変動の連続観測において傾斜変化と伸縮変化は古くから連続記録されている。それらは, 測量におけ

る水準測量、辺長測量に対応するのであるが、三角測量に対応する連続観測としては、伸縮計をもって代用しているのであって、回転歪とずれ歪の成分を測定することも最近行なわれてきたが<sup>2)</sup>、角度の変化(ずれ歪)を直接測定しようという試みは非常に少ない。しかし、角度の変化の微細過程を連続記録することは地殻変動の研究に必要であろうと考えられる(2. 1. 参照)。

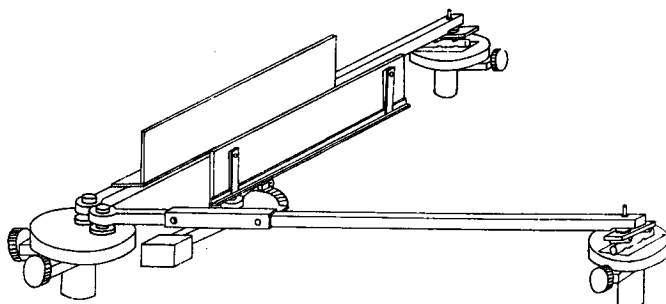


Fig. 2 Variometer of horizontal angle (Shearmeter) of optical multiple reflection type in planning.

原点を中心として二方向に適当な間隔で設定された2つの基準点のなす水平角の変化を連続記録させるために、原点と両基準点間にたわみのないように標尺を渡す。原点では精巧なボール・ベアリングなどで、自由に回転できるようにして取りつける。両端の基準点では伸び縮みに対して、標尺がたわんだり、ねじれたりせぬように自由に動き、しかも、ずれに対しては標尺が自由な回転によって応ずるよう、ローラーとボール・ベアリングの軸受けを組合わせたもので先端を支える。標尺に歪を伝えて、たわみを起す力よりも小さな力でローラーが摩擦に対抗して動きさえすればよいから、ローラーの影響はほとんどないと考えられる。両方の標尺にそれぞれ平面鏡をとりつけて、鏡がほとんど平行になるよう固定する。基線長は、今のところ、1ないし2 m と考えているが角変化を直接測定するので、基線長は感度に関係はない。ただ短かいと局所の影響が大きいので、棒がたわまぬ程度に長いことが望ましい。鉛直方向のたわみは、観測に大した影響がないから、伸縮計のように中間で棒を吊ってもよいが、歪力による棒の水平方向のわん曲は見かけの角変化を与えるので避けねばならない。

この器械の感度は、前述のように次の式で与えられる。

$$S_{\theta} = \frac{\Delta\theta}{d} = \frac{1}{2nL + 2n(n-1)l} \quad (\text{rad./mm})$$

ここに、 $L$ を2 m、 $l$ を10 cm、 $n$ を100回とすれば、ほぼ $0.1''/\text{mm}$ の感度を得ることは容易である。

このように現在の一等三角測量程度の精度ならば、容易に角度の変化を連続記録することができる。連続記録としての効果をあげるには器械の感度はまだ不足であるが、装置が簡単で、きわめて安定していて、可動部分がほとんどないこと、Creep 変形による Drift が考えられないこと、温度変化に対し原理的には影響を受けないこと、Scale out しないということに長所がある。もちろん、別目的のために(例えば周期的な変化)角変化を測定する方法としては、多重反射方式の代りに他の増幅装置、たとえば、Bow-string 式の拡大装置、可変容量型拡大装置<sup>3)</sup>を取りつけることは容易である。この場合は、角を直接ではなく transversal な変位を測定するので、基線の長い程感度は良いことになる。

### 1. 3. Vector 傾斜計

多重反射方式の特徴を利用する今一つの計器は、Vector 傾斜計である。最初両反射面が平行で入射角が零であれば、両反射面の角度の変化に応じ光は両面のなす最大角の方向に射出する。入射角が零でなければ、投射光線は最大角の方向に反射回数に応じて折れまがり、記録紙上では、最初の光点の位置を原点とし

て、傾斜方向と量の変化に応じ Vector を記録紙上に画くことになる。

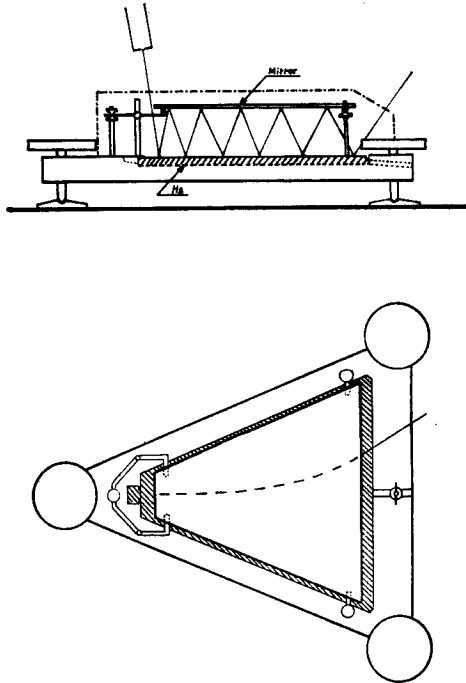


Fig. 3 Vector tiltmeter of optical multiple reflection type in planning.

地面の傾斜 Vector の変化を光学記録させるためには、基準面として水銀面を用い、これにはほぼ平行に地面に平面鏡を固定する。あらかじめ、設定しておいた方位に水銀面と平面鏡のなす角が最大となるよう、微動ネジを調節し、光はその方向に投射する。光は水銀面と平面鏡で交互に反射して他端から出るようにする。両面の間隔は 5mm から 100mm 前後まで調節することができるようにしておく。反射面の長さ  $D$  は限られており、入射角  $i$ 、反射回数  $n$ 、反射面間隔  $l$  とすれば、最初の両面のなす角  $\varphi$  のときは、 $2ln(i+n\varphi)=D$  である。 $\varphi$  と  $i$  はほとんど零に近いが、実用上ある一定の値を持つとすれば、感度の式とくらべて合わせて、 $l$  を大きくするよりも、 $n$  の数をふやす方が効果的である。これは鏡の反射能や、光源の強さも関係するので、一概にはいえないが、光源の弱いときには  $l$  を大きくして  $n$  を小さくする方が効果的である。光源には、点光源を使用し反射した光は  $10 \times 10$  cm 程度の印画紙の中央に受け、中心を示す固定光点を同時に記録させておく。光源 lamp は、毎時一回点灯するか消灯するようにする。印画紙は目的に応じ、1日2回あるいは1回、週に1回、または月に1回、自動的に1コマ動くように装置する。たとえば、日変化を書かすためには、1日1回動かすようにすれば日変化の楕円が1コマに1つずつ画かれるであろう。

さて、光の投射方向を  $X$  軸とし、それと直交する軸を  $Y$  軸とする。入射角を  $i$ 、反射角を  $r_n$  とし、地面が  $X$  軸から反時計まわりに  $\theta$  なる方向に  $\Delta\varphi$  だけ傾斜したとすれば、水銀面での  $n$  回の反射による反射光線の方向の変化  $w_n$  は  $n=1, 2, \dots, n$  についてそれぞれ

$$\begin{aligned} \cos w_1 &= (\sin 2\Delta\varphi \cos i \cos \theta + \cos 2\Delta\varphi \sin i \cos^2 \theta - \sin i \cos^2 \theta + \sin i) / \sin r_1 \\ \cos w_2 &= \{(\sin 2\Delta\varphi \cos r_1 \cos(\theta - w_1) + \cos 2\Delta\varphi \sin r_1 \cos^2(\theta - w_1) - \sin r_1 \cos^2(\theta - w_1) + \sin r_1\} / \sin r_2 \\ \cos w_n &= \{\sin 2\Delta\varphi \cos r_{n-1} \cos(\theta - w_{n-1}) + \cos 2\Delta\varphi \sin r_{n-1} \cos^2(\theta - w_{n-1}) - \sin r_{n-1} \cos^2(\theta - w_{n-1}) \\ &\quad + \sin w_{n-1}\} / \sin r_n \end{aligned}$$

反射角  $r_n$  は

$$\begin{aligned} \cos r_1 &= \cos 2\Delta\varphi \cos i - \sin 2\Delta\varphi \sin i \cos \theta \\ \cos r_2 &= \cos 2\Delta\varphi \cos r_1 - \sin 2\Delta\varphi \sin r_1 \cos(\theta - w_1) \\ \cos r_n &= \cos 2\Delta\varphi \cos r_{n-1} - \sin 2\Delta\varphi \sin r_{n-1} \cos(\theta - w_1 - w_2 - \dots - w_{n-1}) \end{aligned}$$

記録紙上の  $X$  軸方向の光点の移動量  $d_x$  は

$$\begin{aligned} d_x &= \frac{2l}{\cos r_1} \sin r_1 \cos w_1 + \frac{2l}{\cos r_2} \sin r_2 \cos(w_1 + w_2) + \dots + \frac{2l}{\cos r_n} \sin r_n \cos(w_1 + \dots + w_n) \\ &\quad - 2nl \tan i + L \sin r_{n+1} \cos(w_1 + \dots + w_{n+1}) \end{aligned}$$

同じく  $Y$  軸方向の変化量  $d_y$  は

$$d_y = \frac{2l}{\cos r_1} \sin r_1 \sin w_1 + \frac{2l}{\cos r_2} \sin r_2 \cos(w_1 + w_2) + \dots + \frac{2l}{\cos r_n} \sin r_n \cos(w_1 + \dots + w_n)$$

$$+ L \sin r_{n+1} \sin(w_1 + \dots + w_{n+1})$$

以上の式で  $\theta=0$  ( $\Delta\phi \rightarrow \Delta\phi_x$ ),  $n=1$  なるとき反射鏡面上での  $X$  と  $Y$  方向の光点の動きはそれぞれ

$$u_1 = l \{ \tan(2\Delta\phi_x + i) - \tan i \}$$

$$v_1 = 0$$

また  $\theta=90^\circ$  ( $\Delta\phi \rightarrow \Delta\phi_r$ ),  $n=1$  なるとき

$$u_1 = l \tan i (\sec 2\Delta\phi_r - 1)$$

$$v_1 = l \tan 2\Delta\phi_r$$

すなわち、地面が  $\theta$  方向に  $\Delta\phi$  傾斜したとき、1回の反射による  $X$  軸  $Y$  軸両方向の光点の動きは

$$u_1 = l \{ \tan(2\Delta\phi_x + i) + \tan i \sec 2\Delta\phi_r - 2 \tan i \}$$

$$v_1 = l \tan 2\Delta\phi_r$$

$n$  回の反射で  $i$  の3次以上の項を省略すれば

$$d_x = 2 \{ l n(n-1)(1+i^2) + nL \} \Delta\phi_x + \{ (1/3)n(n+1)(2n+1)l + 4nL \} i (\Delta\phi_r)^2$$

もし  $i < 10^{-1}$ ,  $\Delta\phi < 10^{-4}$  ならば,

$$d_x = 2 \{ l n(n-1) + nL \} \Delta\phi_x$$

$$d_y = 2 \{ l n(n-1) + nL \} \Delta\phi_r$$

それ故、Vector 傾斜計として十分な近似で傾斜方向の変化を画き、傾斜量に対する感度は次式であらわすことができる。

$$S_\phi = \frac{\Delta\phi}{\sqrt{d_x^2 + d_y^2}} = \frac{1}{2 \{ l n(n-1) + nL \}} \quad (\text{rad./mm})$$

ところで  $d_x$  には、 $X$  軸方向に傾斜の成分がなく、 $Y$  軸の方向にだけ傾斜した場合でも

$$\{ (1/3)n(n+1)(2n+1)l + 4nL \} i (\Delta\phi_r)^2$$

の見かけの変化が出ることになる。しかし、 $\Delta\phi_r$  と  $i$  が十分に小さい場合は、この影響は1%以下であって実際問題として支障がないし補正することも容易である。

Vector 傾斜計の長所は最大傾斜の方向に関する限り、2つの器械から合成する場合に比較して正しい方向を与える。すなわち、一方の器械の drift が大きく影響して見かけの一方的変化を生ずることがない。また鏡が振動によって動いたり、Creep したりすることもないし、水銀面は常に Potential 面を保つから非常に安定している。抗道の一方的変形があるときは、最大傾斜方向の異常を見出しにくいのは同じことであるが、水平振子型のように振子の方向が自然変化したり、感度が自然変化することがない。水銀の温度による膨脹や、蒸発による影響は  $l$  の差だけであるから無視できる。唯一の欠点は光源の強度の問題であるが、今のところ超面圧水銀灯を使用する予定にしているし、近い将来 Laser 光線を利用することも考えられる。

#### 1. 4. 単純ずれ歪計 (ずれ変位計)

水平角変化計と全く同じであるが、活断層のような、相対的ずれのあるような変化に対しては、水平方向、鉛直方向のずれの量を求めることは容易である。水平角変化計の Test を行なう意味で、簡単な装置による実験で、コンクリート実験台とコンクリート床との相対的なずれの変化 (あるいは水平角の変化といってもよいかも知れない) を連続記録させてみた (Fig. 4 下図参照)。

Fig. 4 は記録の1例である。ここに掲げた例では、長さ 25 cm の鏡を4枚使い、2枚づつを双方の系に固定し、 $l_1=1.5$  mm,  $l_2=4$  mm, 反射回数  $n=60$ , 光学距離  $L=2$  m である。このときの感度は、 $S=4 \times 10^{-6}$  であるが、 $10^{-5}$  程度のずれ歪の日変化が明瞭に出ている。この日変化の形は実験室の温度や傾斜伸縮の日変化と形が非常に異なる点が興味深く、毎日正午頃から急激に変化を増し、14時から15時頃、最大に達し日没頃には平常にもどって、翌日正午頃まで直線的な変化をする。なお二本の線が記録されているのは、反射回数の1つ多いものがすでに現われているためである。記録の右端には、Fig. 4 下図のような位置にジャッキをはめ込み  $3 \times 10^{-5}$  程度の人為的なずれ歪を与えた場合の光点の動きを記録したもので約 10 mm 程度の動きがあり、ずれ、ないしは角度の変化に対して、この簡単な装置で十分に測定できることを示して

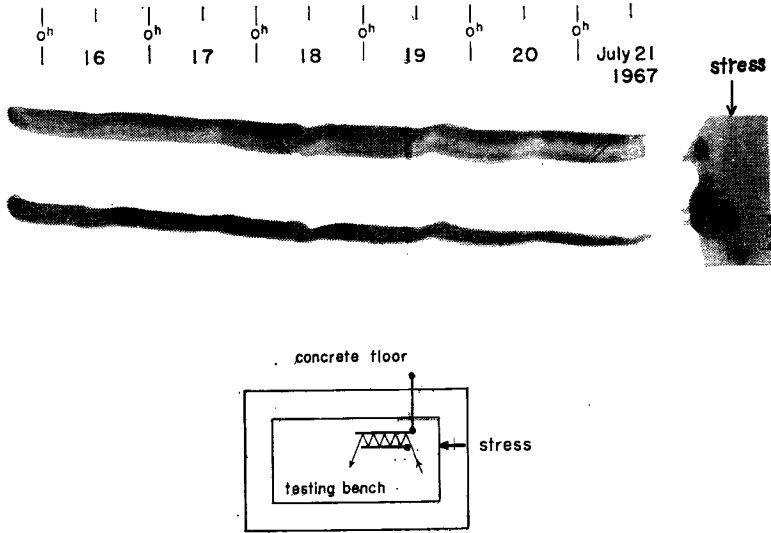


Fig. 4 Record of continuous observation of horizontal shear by means of optical multiple reflection. (Lavoratory experiments).

いる。

## 2. 歪主軸方向と最大傾斜方向の変化

### 2. 1. 歪主軸方向の変化の観測方法

水準測量に対応する連続記録の方法に傾斜計があるように、三角測量に対応する水平角変化計を作ることは有用である。しかし、水平角の変化は、つまり、ずれ歪  $e_{xy}$  を直接測定することによって、すでに、小沢により、高感度の2成分の回転歪計を組合せて、回転歪やずれ歪が計算されているし、ずれ歪の変化は、3成分の伸縮計があれば、すぐに計算できるものである。水平角変化計は、直接に  $e_{xy}$  を測定できるが、特に目新しい量を測定するものではないし、多重反射式は、安定性はあるが、まだ低感度で、今後、改良を加えていかねばならない。

もちろん、ずれ歪を直接測るという効果は十分ある。たとえば、実際問題として、歪主軸の方向を求めようとすれば、3成分の伸縮計を設置せねばならないが、そのためには、3本の坑道か、あるいは、十分な空間を必要とする。多くの場合、3台の伸縮計を設置する必要性を感じながら、やっと2成分、ときには1成分の伸縮計しか設置できないことが多い。しかし、少なくとも十字に交叉した坑道があれば、2方向の伸縮と、その間の水平角変化を測定すれば、水平歪の成分は、すべて計算できて、その問題は解消できる。特に、角変化計の場合、棒の長さは感度に関係しないから、局部的な変化があるていどあらわれる可能性がある点をのぞけば、狭い空間でも十分使用に耐える。このように、水平角変化、または、ずれ歪を直接測定することは、伸縮計を1台増設する程度以上には有意義であるが、さらに以下にのべるように、歪の成分を直接観測する以上に興味ある問題が解決できる。

歪主軸の方向  $\theta$  の変化を知るためには、2台の角変化計を必要とする。1台の角変化計の2つの基準線の方位  $\theta_A, \theta_{A'}$  を、東から反時計まわりを正にとつて、 $\theta_a = \theta_{A'} - \theta_A$  の変化を  $\Delta\theta_a$  であらわす。もう1台の角変化計は、同様に、 $\theta_b = \theta_{B'} - \theta_B$  と  $\Delta\theta_b$  であらわす。今、最大歪と最小歪の値を、 $e_{max}, e_{min}$  であるとすると、

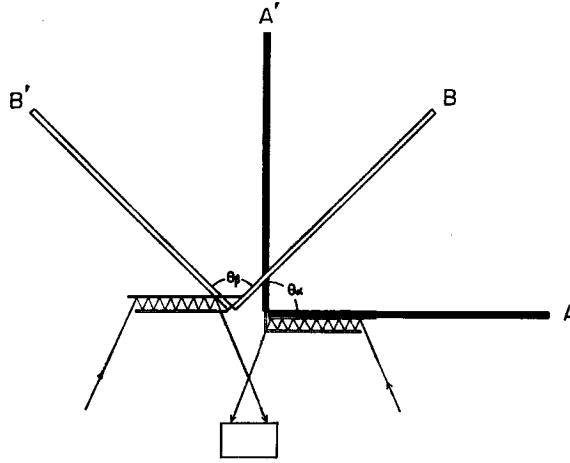


Fig. 5 Arrangement of variometer of horizontal angle for finding out the direction of principal axis of ground strains.

$$\Delta\theta_A = -(e_{max} - e_{min}) \sin(\theta_A - \theta) \cos(\theta_A - \theta)$$

$$\Delta\theta_{A'} = -(e_{max} - e_{min}) \sin(\theta_{A'} - \theta) \cos(\theta_{A'} - \theta)$$

$$\Delta\theta_\alpha = \Delta\theta_{A'} - \Delta\theta_A$$

$$= (e_{max} - e_{min}) \{ \sin(\theta_A - \theta) \cos(\theta_A - \theta) - \sin(\theta_{A'} - \theta) \cos(\theta_{A'} - \theta) \}$$

もし,  $\theta_{A'} - \theta_A = \pi/2$  ならば,

$$\Delta\theta_\alpha = (e_{max} - e_{min}) \sin 2(\theta_A - \theta)$$

同様に,

$$\Delta\theta_\beta = (e_{max} - e_{min}) \sin 2(\theta_B - \theta)$$

2成分の角変化計を,  $45^\circ$  方向を変えて設置すれば ( $\theta_B - \theta_A = \pi/4$ ),

$$\Delta\theta_\beta = (e_{max} - e_{min}) \cos 2(\theta_A - \theta)$$

さらに, もし  $\theta_A = 0$ , すなわち, 1成分の基準辺を東西にとるならば,

$$\Delta\theta_\alpha = -(e_{max} - e_{min}) \sin 2\theta$$

$$\Delta\theta_\beta = (e_{max} - e_{min}) \cos 2\theta$$

なお, この場合, X軸, Y軸を, 東西と南北にとるならば,

$$\Delta\theta_\alpha = e_{xy}$$

$$\Delta\theta_\beta = e_{xx} - e_{yy} = \frac{e_{xy}}{\tan 2\theta}$$

歪主軸の方向  $\theta$  による, 角  $\theta_\alpha, \theta_\beta$  の変化の特性は, Fig. 6 右図に図示する。たとえば,  $\theta$  が  $0^\circ$  から  $45^\circ$  の間にあるとき,  $\theta_\beta$  は大きくなり  $\theta_\alpha$  は小さくなることを示す。すなわち, 逆にいえば,

$$\Delta\theta_\alpha = 0, \Delta\theta_\beta > 0 \rightarrow \theta = 0$$

$$\Delta\theta_\alpha = 0, \Delta\theta_\beta < 0 \rightarrow \theta = \pi/2$$

$$< 0 \quad > 0 \quad \pi/4 > \theta > 0$$

$$> 0 \quad < 0 \quad 3\pi/4 > \theta > \pi/2$$

$$< 0 \quad = 0 \quad \theta = \pi/4$$

$$> 0 \quad = 0 \quad \theta = 3\pi/4$$

$$< 0 \quad < 0 \quad \pi/2 > \theta > \pi/4$$

$$> 0 \quad > 0 \quad \pi > \theta > 3\pi/4$$

であり,  $\theta$  の値は,

$$\theta = \frac{1}{2} \cot^{-1} \left( -\frac{\Delta\theta_\beta}{\Delta\theta_\alpha} \right)$$



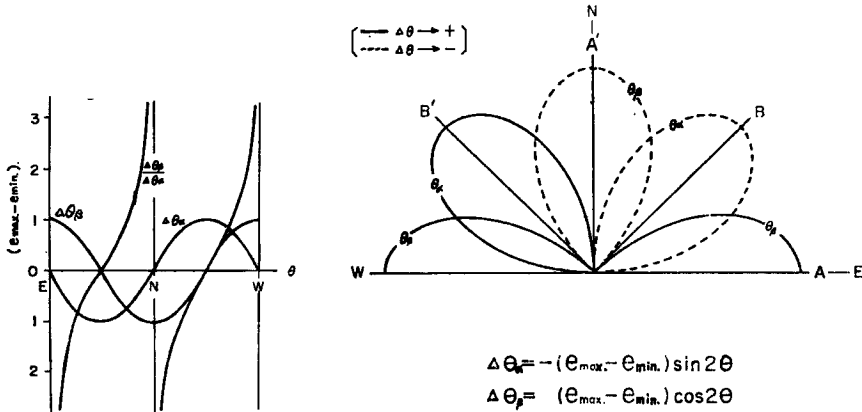


Fig. 6 Directional characteristic of variometer of horizontal angle for two components (AA', BB') and relation between  $\Delta\theta_\beta/\Delta\theta_\alpha$  and direction of principal axis of ground strains.

から求められる。この関係は、Fig. 6 左図に示す。

このように、 $\Delta\theta_\alpha$  と  $\Delta\theta_\beta$  の比をとれば、歪の主軸の方向は直ちに計算できる。この型の水平角変化計の利点は、すでに述べたように、drift がなくきわめて安定している点にある。3成分の伸縮計は、歪の各成分を計算する上では支障がないし、また、周期的な変動のように、drift をある程度取のぞくことができるものでは計算から得られた  $\theta$  の誤差は少ないが、永年変化を問題とし異常変化の主歪の方向を見出そうとするためには、drift の形がわからないのと、各成分で drift の様子が異なるために誤差が大きく正確な歪主軸の方向は定めがたい。

水平角変化計においても、何らかのかたちで drift が全くないということはいえないが、もし、直角に設置するのではなく、正三角形の各頂角の3つの角度の変化を測定するように設置すれば、3つの角の変化量の和、 $\Delta\theta_\alpha + \Delta\theta_\beta + \Delta\theta_\gamma = 0$  であるから、drift の有無を検定することができる。 $\theta_\alpha$  を東から北  $30^\circ$  東、 $\theta_\beta$  を南  $30^\circ$  西から南東、 $\theta_\gamma$  を北  $30^\circ$  西から西の角をとるように3基準辺を設定すれば、3つの角の変化量は、

$$\begin{aligned} \Delta\theta_\alpha &= (1/4)(e_{max} - e_{min})(\sqrt{3} \cos 2\theta - \sin 2\theta) \\ \Delta\theta_\beta &= -(1/4)(e_{max} - e_{min})(2\sqrt{3} \cos 2\theta + 2\sin 2\theta) \\ \Delta\theta_\gamma &= (1/4)(e_{max} - e_{min})(\sqrt{3} \cos 2\theta + 3\sin 2\theta) \end{aligned}$$

であらわされる。

## 2. 2. 最大傾斜方向の変化

水平振子型傾斜計は、気象影響を避けるため地表面下の坑道に設置されるのが普通である。多くの場合、地表面下 30 m では気象影響はきわめて小さくなり、微細な異常変化の検出が可能となる。それ以外では、気象影響がきわめて大きく、それを取りのぞくことは困難である。しかし、浅い観測所では日変化あるいは年変化が大きいかわりに、降雨の影響さえ注意すれば坑道の変形によると考えられる変化は非常に小さく、きわめて安定していて、長々期間の緩慢な地殻変動を観測するには適している場合もある。上賀茂地学観測所内の地下 10 m の堅坑では、年変化が  $15''$  以上におよぶのに、過去30年間の永年変動量は  $5''$  を越えていない。一方、地下深所に設置された計器は、気象影響が現われないかわり、かなりの程度の一方的変形があり、その値は年間  $50''$  を越える場合さえある。もちろんこれは局所的に非常に異なるもので、深くてもかなり安定した坑道もあるが、一般に地下 50 m から 150 m 程度の坑道が最適であると考えられる。一方的な変形が観測されてもその変形がきわめて規則正しいものであるならば、その中から地殻の異常変動を見出すことは困難ではなく、むしろ Vector に表示した場合にはわかりやすいことさえあり、少なくとも気象影

響を心配するよりも能率的である。

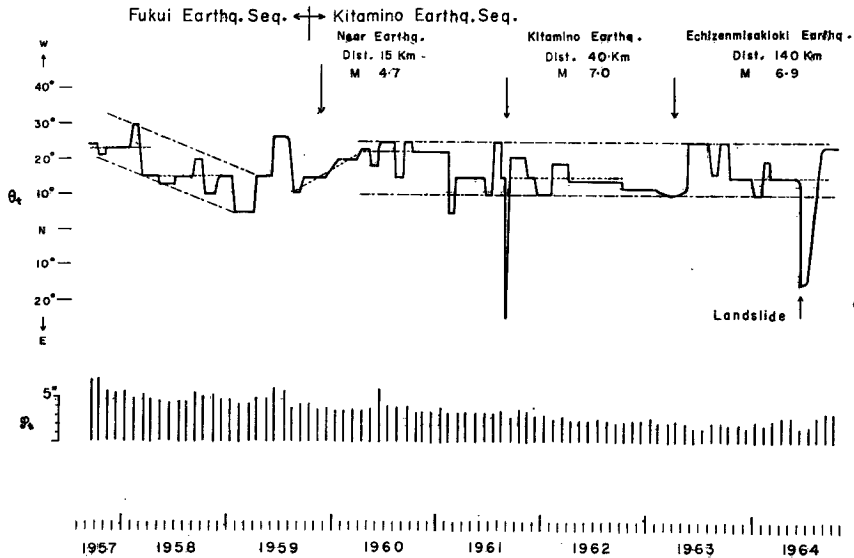


Fig. 7 Variation of direction ( $\theta_t$ ) and changes of total amount ( $\phi_t$ ) of ground tilts at Kamioka.

Fig. 7 に神岡鉱山の地表面下 400 m に設置した傾斜計の観測結果を示した。従来の表示方法とは別に極座標の動径と極角の成分としてあらわしたもので、 $\theta_t$  は Vector の方向、すなわち観測された最大傾斜方向をあらわし、 $\phi_t$  は各月の総傾斜量を示す。つまりある期間ごとの値であるから  $\theta_t$  方向およびそれと直角方向の成分の観測開始時よりの総変化量は、

$$\phi_x = \phi_1 \cos \theta_1 + \phi_2 \cos \theta_2 + \dots + \phi_n \cos \theta_n$$

$$\phi_y = \phi_1 \sin \theta_1 + \phi_2 \sin \theta_2 + \dots + \phi_n \sin \theta_n$$

となる。観測開始より  $n$  カ月後の総傾斜量  $\phi$  と傾斜方向  $\theta$  は、 $\phi = \sqrt{\phi_x^2 + \phi_y^2}$ 、 $\tan \theta = \phi_y / \phi_x$  である。なお、Fig. 7 の最大傾斜方向は月平均のものではなく、方向があまり変わらないので Vector 図の折れ曲りごとにとり、連続的な変化を示す方法をとってある。Fig. 7 からわかるように、月ごとの総傾斜量はほとんど数秒に達するが、最大傾斜方向の変化は全期間を通じて  $30^\circ$  以内におさまっている。これはこの坑道が常に一方的な変形を受けていることを示している。それ故、同程度の異常変化が起こらない限り、この平均の傾斜方向から大きくずれることはない。総傾斜量は異常変化がこの一方的な変形と同じ方向であれば増えるし、逆方向の成分が大きければ減るわけであるが、全期間を通じ、徐々に減少しているように見える。すなわち、変形は徐々に安定化していて坑道の変形をおこす新しい力が加わった形跡はなく、このような場合には、異常変化を見出しやすく、地殻変動の観測には適している。なお、 $\theta_t$  の変化をみると、先に報告した北美濃地震の半年前の異常変化の開始時には、この図でもやはりかなり平均の値からずれているし、直前直後の異常変化は傾斜量としては小さいが、方向の転換はきわめて明瞭にあらわれている<sup>4)</sup>。地震前後の異常変化に関する詳細な議論は次の機会にゆづることとして、最大傾斜方向の変化も平均的なものとして  $15^\circ$  程度の中をとったが、これは誤差の中ではなく、その方向の変化をさらに詳細に議論することが可能である。例えば、すでに発表したように、1959 年後半に中部地方の地震系列の転換があったと考えられるが、この転換期を境として最大傾斜方向の変化率が変わり、以後一定したと見ることもできるし、転換期に多少の異常

があったことも認められる。またこの異常が同年11月神岡から 15km のところに発生した Magnitude 4.7 の地震によるものとも考えることもできるであろう。一方、月平均の傾斜量は、1959年末と、北美濃地震直後の1961年末を境にして階段的に減少しているようにみることがもできる。詳しい議論は省略するが、1964年に坑内に発生した土砂崩壊による影響はきわめて顕著にあらわれた。このことも注目してよいと思われる。

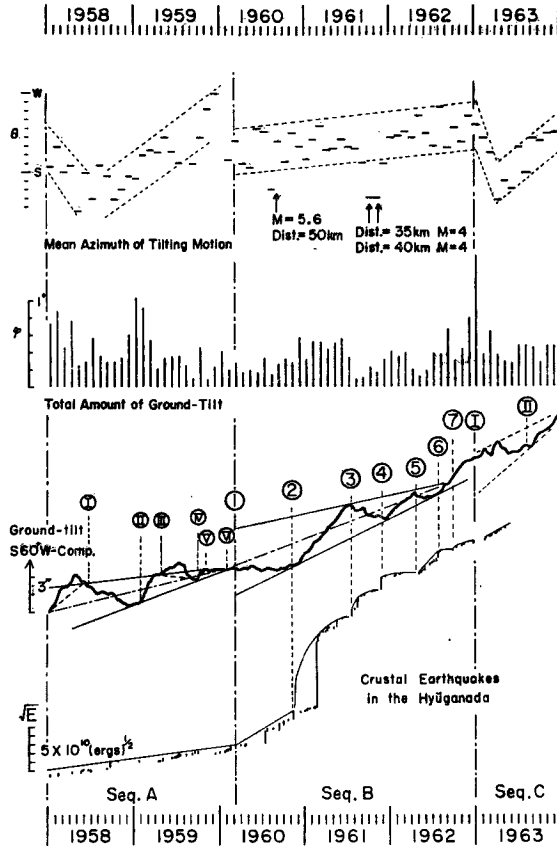


Fig. 8 Variation of direction ( $\theta$ ) and changes of total amount ( $\varphi$ ) of ground tilts at Makimime.

つぎに非常に安定した坑道での観測例について述べる。Fig. 8は槇峰鉱山内の地表面下165mの観測室に設置した傾斜計による観測結果である。 $\theta$ は月ごとの平均傾斜方向、 $\varphi$ は毎月の総傾斜量である。同図下部は、すでに発表したもので<sup>5)</sup>、日向灘に発生する浅発地震による energy-release と傾斜観測から得られた S60°W 方向の傾斜変化を示す。鎖線と点線は地震系列の転換期を、また、アラビア数字とローマ数字は地殻下地震の発生番号を示す。図からもわかるように、月ごと総傾斜量は平均 0.4" 程度で神岡の場合に比べれば問題にならないくらいに小さいが、増減が激しい。すなわちこのことは、異常変化があればきわだって大きくあらわれるということである。各月の平均傾斜方向の変化はしたがってかなり大きい、地震の系列によって徐々に傾斜方向が変化しているし、また、ある中で多少振動的な要素もあって、かなり面白い様式を見せている。とくに、地震系列の3つの転換期における大きな変化は顕著である。また、総傾斜量の増減はもちろん S60°W の傾斜変化の率に合っているものであり、合わない部分は他成分の方に異常変化があったとみてよい。注目すべきことは、最大傾斜方向が平均の値より大きくずれている時期、1960年9月、1961

年10月, 11月にはかなり近いところに地震が発生している事実である (Fig. 8 上図参照)。なお, 槇峰から日向灘の海岸までの最短距離は 40 km であり, 日向灘地震の活動域はそれよりも遠い, つまり 40 km 以内ではあまり地震は起こらないということを考慮すれば 40 km, 50 km といえども槇峰ではもっとも近い地震と考えてよい。

さて, 異常変化が発生しても期間が短かく量が少なければ, 月平均の中にかくれてしまうし, また, 一方的変形による最大傾斜の方向とはほぼ同じ方向に異常変化があっても, 変化曲線の中に特異な変化としてあらわれてこない。また, 先に述べた 3 つの近地地震の場合, 最大傾斜方向は S20°E, S30°E を示しているがこの値そのものは異常傾斜の方向を示しているのではない。たしかに坑道が安定して一方的傾斜変化が小さい場合は, 異常変化によって傾斜方向の変化は非常に大きくあらわれるが, なお平均の値の中にかくされている場合が多く, また, 異常変化の正しい方向を示さないのが常である。その一つの例として, 1961年2月27日の日向灘地震前後の異常変化について述べる。このときの変化は Fig. 8 には全くあらわれていない。

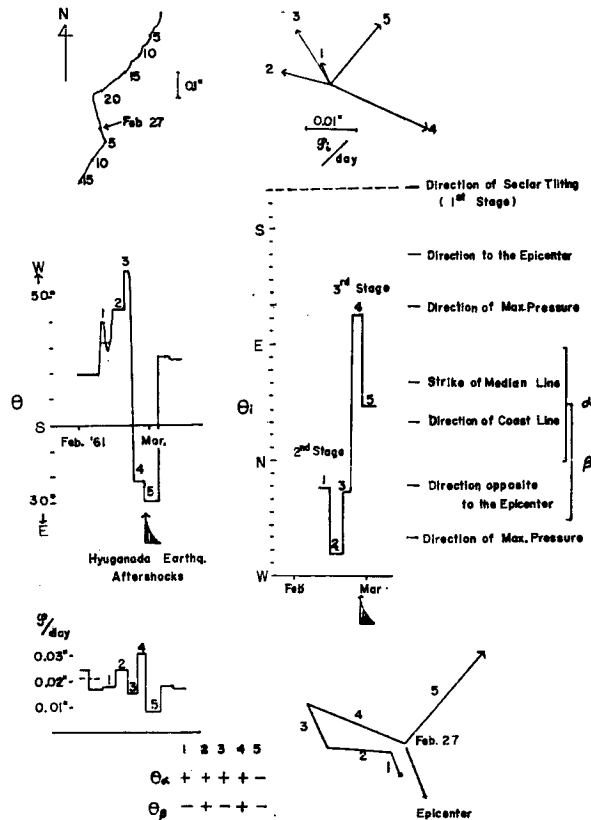


Fig. 9 Anomalous ground tilt observed at Makimine before and after the occurrence of the 1961-Hyūganada Earthquake.  
 Upper left : vector diagram of ground tilts.  
 Middle left : variation of direction of ground tilts (observed).  
 Lower left : change of mean rate of ground tilts.  
 Upper right : direction and rate of ground tilts for each stage of anomalous changes.  
 Middle right : variation of direction of ground tilts (calculated).  
 Lower right : vector diagram of anomalous ground tilts.

この地震の magnitude は 7.2 であるが、震央距離は約 120km で異常変化の量が非常に小さいせいでもある。Fig. 9 の左上図はその前後の Vector 図であり、その間の傾斜方向の変化は左中図に示す通りであるが、S20°W 方向への 1日 0.02" の平常状態の傾斜変化の中にかくれて、その方向変化は異常変化が生じた方向を正しく示していない。

もし、単位時間の平均傾斜変化量を  $\varphi_0$ 、平均傾斜方向  $\theta_0$ 、ある単位時間に観測された傾斜変化量  $\varphi$ 、傾斜方向を  $\theta$  とすれば、この期間の異常変化量  $\varphi_t$ 、異常傾斜の方向  $\theta_t$  は、

$$\tan(\theta_t - \theta_0) = \frac{\sin(\theta - \theta_0)}{\cos(\theta - \theta_0) - (\varphi_0/\varphi)}$$

$$\varphi_t = \varphi \frac{\sin(\theta - \theta_0)}{\sin(\theta_t - \theta_0)}$$

から計算できる。今、長期間の観測結果から  $\theta_0$  を S20°W に、 $\varphi_0$  を 0.021" として計算すれば、 $\theta_t$  の変化は Fig. 9 右中図のようになる。ここに計算のため異常変化を5つの期間に分けたが、1, 2, 3 は時期的には前論文「地震に伴う地殻変動の諸段階について<sup>6)</sup>」に記した異常変動の第2段階(歪の集中)に対応するもので、4は第3段階の破壊の開始に、5は終了段階に相当するものである。すなわち、今回の結果からも、第2段階の傾斜方向は震央と逆方向あるいは初動分布からみた主圧力の方位と同じ方向のいずれかに向き、第3段階では前震の発生に伴ないその方向を逆に転じ、主震の発生から余震活動がほとんど完了するまでの終了段階では、第1段階(Tectonic Force の方向と考えている)と逆方向に向き、3月5日頃平常状態にもどっている。この5期間の異常傾斜変化速度は Fig. 9 右上図に、異常傾斜変動の Vector 図は右下図に示す通りである。以上は傾斜変化の観測であるが、伸縮計の観測があればさらに明瞭な変化がみられたのではないかと考えられる。また、最大歪の方向と最大傾斜の方向が一致していると考えられるならば、そして、もし楕円峰で東西-南北( $\theta_\alpha$ )と、北東-北西( $\theta_\beta$ )方向の角変化を測定していたとすれば角変化の様子は Fig. 9 の左下隅に記したように、1から5までの期間に  $\theta_\alpha$  は++++、 $\theta_\beta$  は-+-+ の変化を行なうはずであり、角変化計はこの変化の様子をみるのにきわめて効果的であったものと想像される。

以上のように地震活動や個々の地震に関係した異常変化の諸段階を知る上に Vector 傾斜計で最大傾斜の方向を観測し、水平角変化計で角変化と歪主軸の方向を観測することはきわめて効果的であろうという例を示した。

### 2. 3. 歪主軸方向の変化

歪主軸の方向と最大傾斜の方向とは、もし地下の構造が均質であれば2つの主軸のいずれかと傾斜方向とは一致するはずである。実際には地質構造や地形に左右されて必ずしもそのようになっていないであろうし、器械の drift があるので観測の上からは確かめられていない。水準測量の結果から考えられる最大傾斜の方向と三角測量の結果から計算された歪主軸の方向も、一致する地域もあり、一致しない地域もあるのは、いろいろな問題を考え合わせれば当然のことであろう。永年変化に関しては以上の解析上の困難もあって十分な議論はなされていない。短い周期的な変化については、例えば、チリ地震津波の海水の荷重変化による傾斜変化と伸縮変化が Boussinesq の解法によって完全に説明できることを示したが<sup>7)</sup>、この場合は最大傾斜の方向と最大歪の主軸の方向の変化は Boussinesq の式で表わされる機構どおりに変化していると解釈してよいであろう。つまり短い周期的な変化に対しては、地殻上層を等方半無限弾性体として扱ってよく、したがって歪主軸と傾斜の方向が弾性論で説明しうる一致を示していると考えられる。

今回は最大歪の方向と傾斜の方向の関係について、年変化というやや周期の長い変化をとりあつかって、方向の一致の仕方を調べ一面的な変化または器械的 drift がどのような誤差を与えるかを述べる。

由良には東西方向、南北方向、北 60° 西-南 60° 東方向の3成分の伸縮計が設置されている。このうち、北 60° 西-南 60° 東成分の伸縮計は設置場所の悪条件のために欠測期間があるので、とりあえず観測の良好な1960年5月から1962年4月までの2年間を取扱った。

観測結果は Fig. 10 左上にまとめてある。図にみられるように、年変化はきわめて明瞭である。図中の

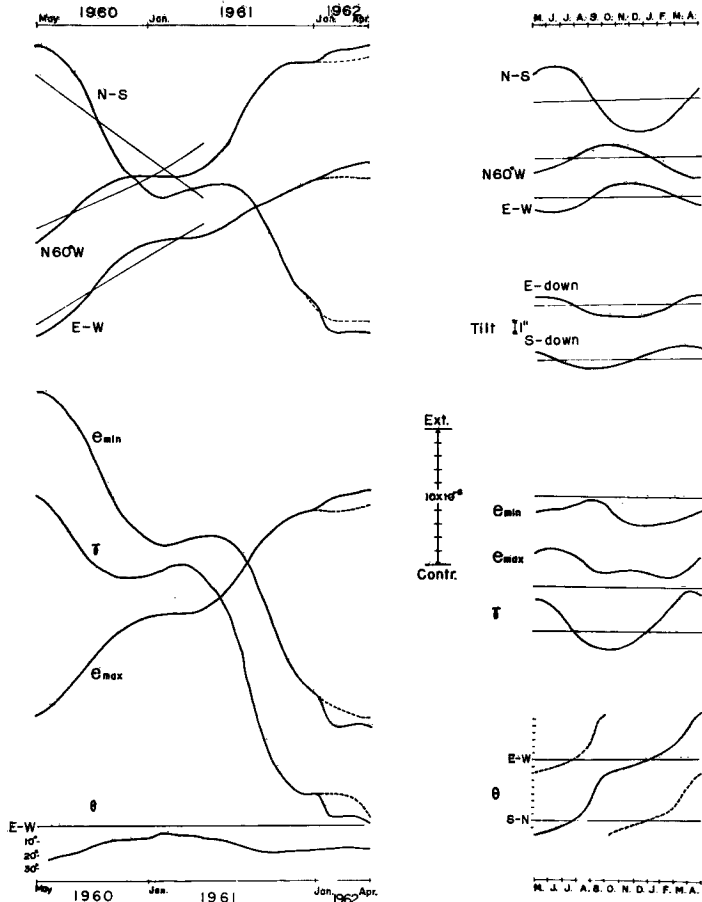


Fig. 10 Changes of ground strains observed at Yura.  
 Upper left : secular changes (observed).  
 Lower left : principal strains, shearing strain and direction of principal axis calculated from the observed values by 3 extensometers.  
 Upper right : annual variations of ground strains and tilts.  
 Lower right : annual variations of principal strains et cetera.

細い実線は移動平均値であり、この移動平均値と観測値の差（年変化）は同図右上に示してある。また、同じ期間の傾斜計の年変化もその下に併示した。

東西方向をX軸に、南北方向をY軸にとり、角度は東から反時計まわりを正として、1960年5月1日の値を零とし、最大歪 ( $e_{max}, e_{min}$ ) とずれ歪 ( $\gamma$ )、および、1960年6月からの歪主軸の方向を計算したものを Fig. 10 左下に示す。同様に、観測値と移動平均との差から計算したものは同図右下に示してある。なお、左図の1962年1月以後の異常は、1月4日の白浜沖地震(Magnitude 6.4, 由良からの震央距離35km) によるものと考えているが、かなり明瞭にあらわれている<sup>9)</sup>。この変化は計算された  $e_{max}, e_{min}$ 、とくに  $\gamma$  の変化にもきわめて明瞭にあるが、 $\gamma$  は東西から南北方向の間の角の変化に等しいから水平角変化計で観測されるはずの量であって、これからみても水平角変化計がかなりの好結果を生むものと期待される。

ところで伸縮計には一方的な変形が大きくあらわれている。N-S成分だけが縮みであることから、器械的な欠陥はないと考えられるが、坑道の変形が drift かわからない。異常変動の検出や、あるいは地球潮汐の諸計算にはほとんど支障はないが、問題になるのは歪主軸の方向の変化を計算する場合である。図にみられるように、伸縮計各成分の年変化はきわめて明瞭に観測されているにもかかわらず、方向の変化は  $20^\circ$  以内でおさまっていて、一方的変形による変化の中にかくれてしまっている。(とくに白浜沖地震前後の異常は、各成分の伸び量と縮み量が、一方的変形における各成分の割合とほとんど同じであるために、主軸方向の異常変化として全くあらわれていない。)ところが Fig. 10 の右図の一方的変化をとりのぞいたものから計算した結果は、主軸の方向は規則正しく一回転して見事な年変化を示しているのである。

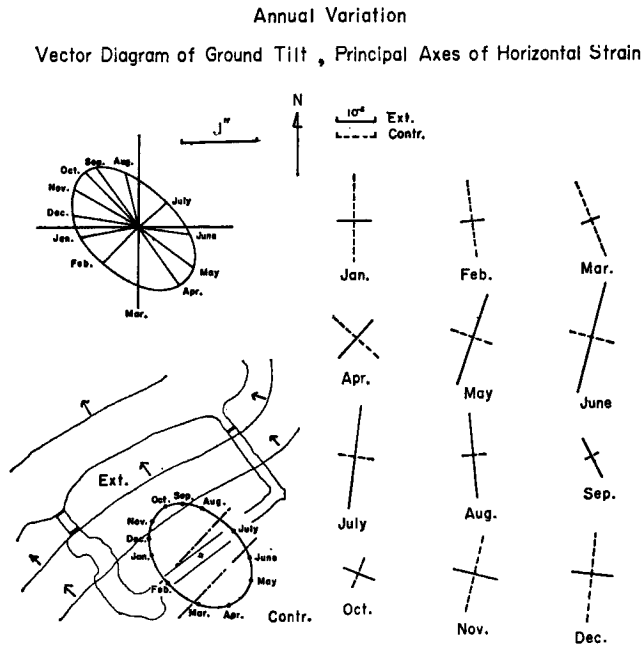


Fig. 11 Right : annual variation of principal axis of ground strains.

Upper left: annual variation of ground tilts.

Lower left: observational room of Yura and natural feature around the station.

とくに興味深いのは、8月、9月と3月、4月頃に回転速度が早くなることである。Fig. 11 右は計算された最大歪の量と方向を図示したものである。実線は伸びの軸、点線は縮みの軸をあらわす。この図から伸びの軸は、1月にはほとんど東西であるが、1年間で反時計まわりに  $180^\circ$  回転していることがわかる。Fig. 11 左上図は傾斜の年変化を Vector 図で示したものである。ここに注目すべきは、最大傾斜の方向と歪主軸の方向の一致である。1月は傾斜と伸びの軸が誤差の範囲内で一致しているが、2月は全然一致していない。3月には縮みの軸とほぼ一致している。4月、5月、6月は傾斜方向と縮みの軸は完全に一致しているが、7月には傾斜方向は完全に伸び軸と縮み軸の中間あり、歪のない方向と一致する。8月から1月にかけては再び伸の軸と傾斜方向が一致する。すなわち、歪の主軸は1年で  $180^\circ$  回転して元に戻るが、傾斜の方向は、1年に  $360^\circ$  回転するために、夏から冬にかけては傾斜は伸びの軸と一致し、冬から夏にかけて

は縮みの軸と一致する。2月と7月は、その移行の時期にあたり、したがって軸の回転速度も早くなる。これは Fig. 11 左下図に、由良観測所の横坑の平面図と等高線を重ねてやや模式的に示した。図にみられるように、観測室の坑道がある山の背軸は北東—南西方向であり、北西には沖積平地と由良湾がある。傾斜伸縮の年変化は、この地形によって方向づけられていることは明瞭で、外気温に1, 2カ月遅れて、秋には山の背がふくれて伸び、春には山の中心部に傾いて縮むという変化を行なっている。

以上の結果からわかるように、年変化の場合でも最大傾斜の方向と最大歪の方向はきわめて明瞭な相互関係を有して、同じ変化機構にしたがっていることが説明できる。これはむしろ当然であって、年変化に関する傾斜計と伸縮計の観測結果が信頼できるものであることを証明する反面、器械的な drift や一方的変形が大きい場合には異常変動による歪主軸方向の変化はほとんど見出せないし、また、年変化の場合は drift をとり除いて計算することが可能であるが、異常変化の場合はどこまでが drift でどこまでが異常変化であるか判定できないので、異常変化の歪の主軸の方向は全く信頼性のないものになってしまうことがわかる。この点安定な水平角変化計は、きわめて有効である。また、図の $\eta$ の値は、先にのべたように、水平角変化計で記録されるものであるが、白浜沖地震の場合に見られるように、非常に明瞭にあらわれている。もちろん、歪の量と方向性によるが、 $45^\circ$  方向を変えた2成分を設置すれば、少なくとも一方の成分にはきわめて明瞭な異常変化が現われるはずであり、水平角変化計の開発に期待されるころは大きい。

## 結 語

地殻は時間と共に進出し発展した。現在の地殻の運動は、過去の運動と決して無関係ではありえない。過去の地殻変動の継続ないしは結果としての現在の緩慢な地殻変動、そしてその極点として地震を伴う急激な変動、この間の因果関係はいまだに明瞭ではない。

我々は過去の変動の記録としての地質構造や地形と、現在の地殻運動の様子から、その原因となる力を推定し、地殻の歪の状態とその変化から、その原因となる力のかかり具合と変化を知らなければならない。地震発生の時間的空間的分布や energy の放出の仕方を見ると、たしかに地震の系列というものがあるらしい。それならこの系列の転換は何によって起こるのか、個々の地震はその系列の中でどの様な役割を果たしているのか、また地殻変動を起す力と地震系列の転換と個々の地震の起震力とはどうつながるのか、解決しなければならない問題は多い。

歪 energy の供給の度合い、あるいは蓄積の仕方に变化があるならば、伸縮変化や傾斜変化の速度が変わることに反映してくるのであろう。それと同時に、stress の方向が変わることもありうるであろう。少なくとも伸びの軸が縮みの軸に転ずることは十分ありうることである。地殻の中に十分に歪が蓄積されれば、地殻内部のもっとも弱いところに歪の集中がおこるのであろうし、それによって局部的に歪の状態は変わるであろう。そしてこれはおそらく地震の発震機構と直接結びつくものであろう。やがて前駆的な破壊が始まり、前震的な微小地震が発生するであろう。破壊領域からかなりはなれた弾性変形域内では地殻変動はすでに回復の方向に転ずるかも知れない。塑性変形域内では急速に変動は進行するであろう。ついで、大地震の発生による急激な変動、それにひきつづき余震の発生、破壊領域内では余震活動の終了まで変動は進行するであろう。弾性変形域内でも回復運動は続くであろう。これらの各段階に応じて最大歪の方向は変わるであろうし、最大傾斜の方向もそれに伴うであろう。このような歪主軸方向の変化の一例として、松代群発地震発生域での Geodimeter による測定結果が報告されており<sup>9)</sup>、一方また、微小地震群の発震機構について主圧力方向の変化が論ぜられている<sup>10)</sup>。さらに地震時の急激な変動による歪主軸の方向と初動方向の一致についても興味深い報告がある<sup>11)</sup>。最大歪の方向やその変化は、Tectonic Force と地殻変動の様式と発震機構とを結びつける鍵になるのでなかろうか。大地震と三角測量から求められた水平移動方向の変化<sup>12)</sup>や水平角の変化の関係についても論ぜられている<sup>13)</sup>、土地歪の主軸方向の空間的な分布と浅発地震の主圧力の方向についても貴重な研究がある<sup>14)</sup>。これら歪主軸方向や主圧力方向が時間的にどのように変わるのか、あるいは変わらないのか、その微細過程はどうか、これが残された大きな問題であると考えられる。これを連



続観測するためには、水平3成分（あるいは鉛直、斜2成分を含めた6成分）の伸縮計があれば計算することができる。また局所的な動きや、地質構造に影響されることが少ない場合には、傾斜計による最大傾斜方向の観測からも見当をつけることができる。しかし伸縮計にしろ傾斜計にしろ、異常変動を見出す分には有効であるが、それから歪軸の方向を計算するには、設置場所の局所的な変化の相違や器械の drift などにより大きな誤差を生ずる可能性がある。これを査定するためには drift の小さい多重反射方式の水平角変化計や Vector 傾斜計が今のところもっとも適しているのではなかろうか。

多重反射方式は、地球物理学科4回生の藤森邦夫君との対話の中にヒントを見出したものであり、また同じく中村佳重郎君と藤森君にその実験をして頂いた。この論文は三人の共同研究という形で発表すべきであるかもしれないが、この年報ではあえて共著とすることを差しひかえた。ここに両君に謝意を表すると共にその了解を得ておきたい。また小泉誠氏には論文作成について大にお世話になった。この研究を御支持頂き、御指導を賜わった一戸時雄、岸本兆方両教授、御討議を頂いた地球物理学教室地殻物理学講座および、地かく変動部門の先輩同僚の諸兄、とくに大学院学生諸君に厚くお礼を申し述べたい。

### 参 考 文 献

- 1) 小沢泉夫：地殻変動の近距離多点観測（逢坂山），地震，第15巻，第3号，1962，157—168頁，他。
- 2) 小沢泉夫：回転ひずみ計の試作と潮汐剪断ひずみの観測，測地学会誌，第12巻，第1号，1966，12—17頁。
- 3) 尾池和夫，小泉誠，平野憲雄，松尾成光：可変容量型傾斜計の試作，京都大学防災研究所年報，第11号A，1968，53—58頁。
- 3) 岸本兆方，尾池和夫，津島吉男：可変容量型ひずみ地震計について，京都大学防災研究所年報，第11号A，1968，67—73頁。
- 4) 西村英一，田中豊，田中寅夫：最近の地震に伴なう地殻の異常変動について（第一報），京都大学防災研究所年報，第5号A，1962，28—43頁。
- 5) 田中 豊：地震に伴なう地殻異常変動の諸段階について，京都大学防災研究所年報，第8号，1965，91—108頁。
- 6) TANAKA, Y.: Relation between Crustal and Subcrustal Earthquakes inferred from the Mode of Crustal Movements, Special Contrib. Geoph. Inst., Kyoto. Univ., No. 4, 1964, pp.19—28.
- 7) 田中 豊，田中寅夫：チリ地震津波による土地の傾斜及び伸縮変化，京都大学防災研究所年報，第4号，1961，45—60頁。
- 8) 西村英一，田中豊：最近の地震に伴なう地殻の異常変動について（第二報），京都大学防災研究所年報，第7号，1964，66—67頁。
- 9) KASAHARA, K., OKADA, A., SHIBANO, M., SASAKI, K., MATSUMOTO, T: Electro-Optical Measurement of Horizontal Strains Accumulating in the Swarm Earthquake Area (2), Bull. Earthq. Res. Inst., Vol. 44, 1966, pp.1715—1733.
- 10) KISHIMOTO, Y., HASHIZUME, M.: On the Mechanism of Earthquake Swarm at Hamasaka, Bull. Disas. Prev. Res. Inst., Vol. 16, Part 1, 1966, pp.41—56.
- 11) 小沢泉夫：地震の時の地殻の急速なひずみの観測より求めたひずみエネルギーの変化，地震，第17巻，第4号，1964，222—232頁。
- 12) INOUE, E.: Land Deformation in Japan, Bull. Geograph. Survey Inst., Vol. VI, Parts 2~3, 1960, pp.73—134.
- 13) HARADA, T.: Precise Readjustment of Old and New First Order Triangulations, and

the Result in Relation with Destructive Earthquake in Japan, Bull. Geograph. Survey Inst., Vol. XII, Parts 3~4, 1967, pp.1~60.

- 14) KASAHARA, K., SUGIMURA, A.: Spatial Distribution of Horizontal Secular Strain in Japan, Journ. Geod. Soc. Japan., Vol.10, No.3-4, pp.139-145.