

大気乱流特性の実時間解析について

光田 寧・花房龍男・藤谷徳之助

ON THE REAL TIME ANALYSIS OF THE CHARACTERISTICS OF ATMOSPHERIC TURBULENCE

By *Yasushi MITSUTA, Tatsuo HANAFUSA and Tokunosuke FUJITANI*

Synopsis

In this paper, the outlines of the analog data analyser system to estimate mean value and standard deviations of wind speed and wind direction measured by a two dimensional sonic anemometer are described. The results obtained by this analog system agree well with those by a usual digital method for mean value and standard deviation of wind speed and mean of wind direction within relative error of 5%, and for standard deviation of wind direction within 20%.

1. は し が き

風速あるいは風向変動のある時間内の標準偏差を連続的に求める事は、大気乱流、特に大気拡散等の研究において極めて重要な問題であり、それに関連した知識を要求されることが多くなってきた。しかし、今日まで一般に行なわれてきたように、風速計および風向計からの信号を紙チャートあるいは磁気テープに記録し、それを眼で読み取るか、又は A-D 変換器を用いてデジタル化した後、電子計算機にかけて、平均値及び標準偏差を算定する方法では、そのデータ処理に多大の時間を要し、ルーチンの観測を実施することは現実の問題として不可能である。

このような欠点をなくすために、アナログ的に標準偏差を求める方法が考えられた。例えば 1959 年に Jones と Pasquill¹⁾ は電気フィルターを用いて、風速の標準偏差を直接計算させる方式を開発したが、ルーチ的な測定器としては、電気的にも理論的にも未だ不十分なものであった。

近年、超音波風速計の実用化に伴って、風速の 3 次元的測定は比較的容易になってきたが、その膨大な資料の処理方法の開発が新たな問題として出てきた。その一つの解決方法として、著者等は平均値及び標準偏差を比較的容易に且つ長期にわたって求める事ができるアナログデータ処理装置を開発した。この論文においては、そのアナログデータ処理装置の概要と、この装置を使用して求めた風速、風向の平均値及び標準偏差と従来のデジタル方式で求めたものとの比較の結果について述べる。

2. アナログデータ処理装置

ここで用いたアナログデータ処理装置は、超音波風速計による直角 2 方向の風速分値から、普通気象学で用いられる極座標で表現した風速及び風向の平均値と標準偏差を求めるためのものである。この装置は、ベクトルシンセサイザ、ミーンメータユニット、ジグマメータユニット及び打点式記録計より構成されている。各ユニットの概略は次のとおりである。

(a) ベクトルシンセサイザ

超音波風速計によって得られる測定値は Fig. 1 に示すように、直交 x, y 軸に対する風速 U の成分 u_x, u_y であり、これらをベクトル合成して、風速と方向（特定方向からの風向の偏角） θ を求めるのがベクト

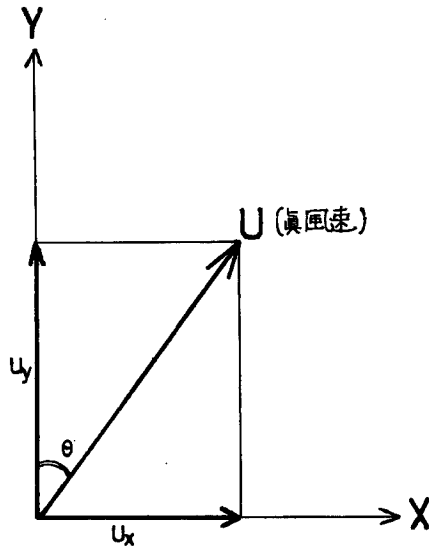


Fig. 1 Vector components of wind velocity.

ルシンセサイザ²⁾である。U, θ と u_x, u_y との関係は次のとおりである。

$$U = \sqrt{u_x^2 + u_y^2} \dots\dots\dots (1)$$

$$\theta = \tan^{-1} \frac{u_x}{u_y} \dots\dots\dots (2)$$

この関係式を電氣的に演算するために、一つの出力 u_y を搬送波 $\sin \omega t$ で振巾変調し、他の出力 u_x を $\cos \omega t$ (u_y の搬送波より位相が 90° 進んだ波) で変調して、双方を合成する。合成波は次の式で示されるようになる。

$$u_y \sin \omega t + u_x \cos \omega t = \sqrt{u_x^2 + u_y^2} \sin(\omega t + \tan^{-1} \frac{u_x}{u_y}) = U \sin(\omega t + \theta) \dots\dots\dots (3)$$

従って、この信号を検波することによって風速 U が得られ、また元の搬送波 $\sin \omega t$ との位相差を求める事によって、風向 θ を知る事ができる。連続的に変化する風向を記録するために、風向の出力範囲を $0^\circ \sim 540^\circ$ にとり、風向が 0° になると切換装置が動作して 360° に、また 540° になると 180° にそれぞれ切り換わる様にしてある。この装置のブロックダイアグラムは Fig. 2 に示すとおりである。

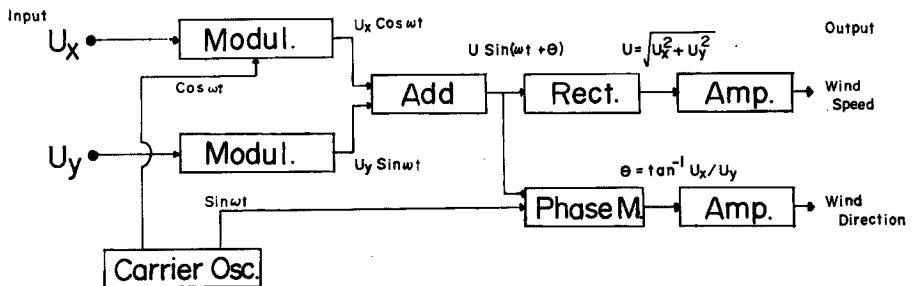


Fig. 2 Block diagram of vector synthesizer.

(b) ミーンメータユニット

このユニットは変動値の平均値を求めるためのものであるが、本質的にはしゅ断周波数 (f_c) が 0.0044 cps の active low pass filter である。この filter を通過して出てきた信号は元の信号に約 100 sec の移動平均をかけた値に近似的に等しくなる。回路図及びブロックダイアグラムは Fig. 3 に、filter 特性は Fig. 4 に示されている。

(c) シグマメータユニット

このユニットは信号の変動成分の実効値を知るためのものであるが、これはフィルターで変動分を取り出し、それを実効値検波する構造になっている。この回路図及びブロックダイアグラムは Fig. 5 に示すとおりである。入力信号は初段で 10 倍に増巾された後、2 個の active filter で構成されたバンドパスフィルター (しゅ断周波数が 10 cps の low pass filter としゅ断周波数が 0.0044 cps の high pass filter) を通り、熱線と熱電対およびチョッパアンプを用いたフィードバック回路で構成された実効値検波回路で検波された後、

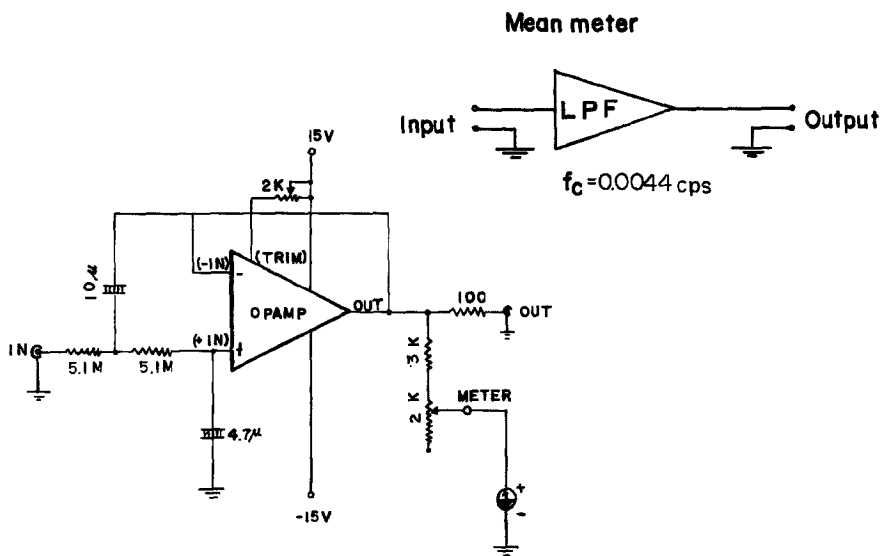


Fig. 3 Circuit and block diagram of mean meter unit.

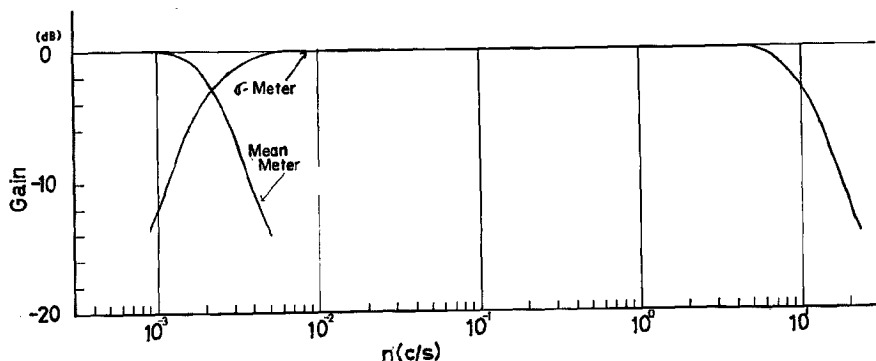


Fig. 4 Characteristics of filters of mean meter unit and σ -meter unit.

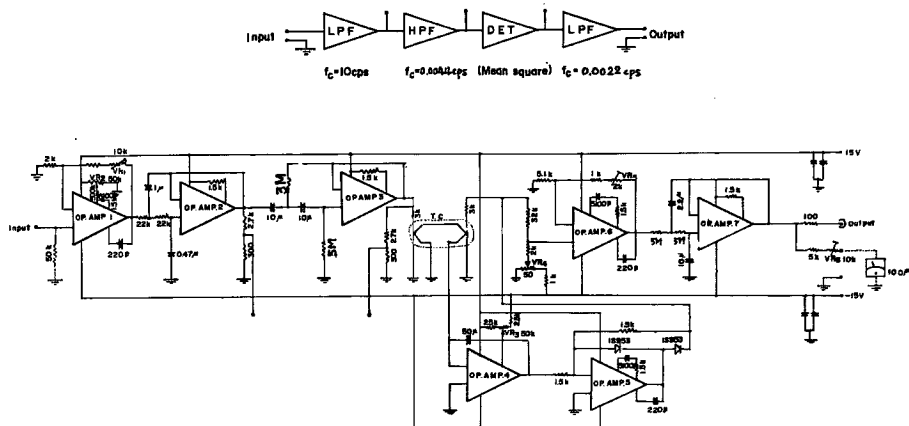
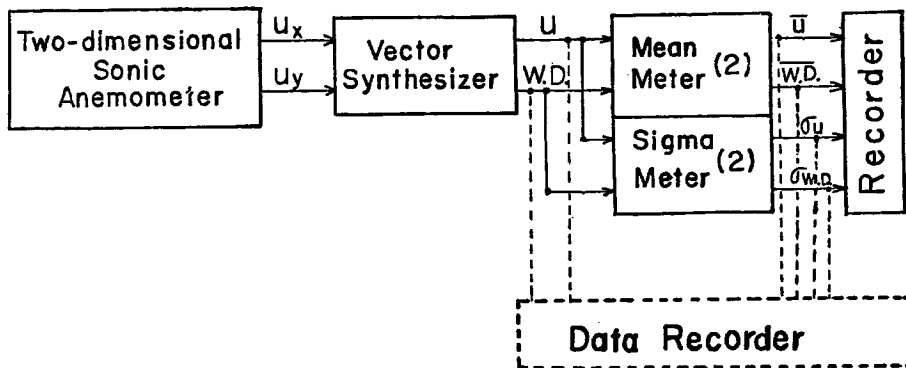


Fig. 5 Circuit and block diagram of σ -meter unit.

active low pass filter (しゅ断周波数が 0.0022 cps) で平均化して出力としてとりだすものである³⁾。回路はすべて、集積回路で構成されており、drift も数日で 1 mv 以下に押えられており、ルーチン観測にも充分適用できるように設計されている。入力段のバンドパスフィルターの特性が Fig. 4 に示されている。高周波数側を 10 cps で切り取ったのは、一般の気象観測にはこれ以上の高周波数成分の変動が問題とされることは少なく、むしろ雑音は高周波成分が多いということによるものである。ミーノメータユニットとこのシグマメータユニットのフィルター特性から解るように、この 2 つのユニットによって 10 cps から DC までの変動成分を充分カバーし、検出できるように設計されている。

(d) 打点式記録計

ミーノメータユニット及びシグマメータユニットからの信号を約 30 sec 毎に 1 回の割合で 6 個の信号を記



———— Routine Observation

----- Test Observation

Fig. 6 Block diagram of observation system.

録させることができるもので、目的に応じて、紙送り速度を6段に変化させることができるようになっている。

2次元の超音波風速計とアナログデータ処理装置を使用したルーチン用のデータ処理システムのブロックダイアグラムは Fig. 6 に実線で示されている。2次元の超音波風速計で測定された水平風速の2成分 u_x , u_y はベクトルシンセサイザによって水平風速 U と風向 θ とに変換される。この風速と風向の2つの信号をそれぞれミーンメータユニット、シグマメータユニットを通して処理し、風速と風向の平均値及び変動の実効値の信号を連続的に得ることができる。この信号を打点式記録計で記録し、ある一定の観測時間（これ以後 sampling duration という）にわたって平均すれば、その期間における平均風速、及び平均風向、さらに風速と風向の変動の実効値の平均値が求められることになる。

3. 標準偏差の求め方

シグマメータユニットの入力段のフィルター特性 (Fig. 4) から解る様に、このシグマメータユニットによって得られる実効値には 0.0044 cps より低周波数側と 10 cps より高周波数側の変動によるものはほとんどシャ断されている。10 cps 以上の高周波数側の変動によるエネルギーは、一般に小さいとして無視すれば、sampling duration が 100 sec 前後の場合の標準偏差を求めたい時には、このシグマメータユニットからの出力がそのままその観測期間の標準偏差であると見なして良いが、それより長い sampling duration を採用したい場合には、シグマメータユニットからの出力のみを用いて求めた標準偏差では誤差を生じる。すなわち、シグマメータユニットから求められる標準偏差には 0.0044 cps より低周波数領域の変動によるエネルギーが含まれていないため、真の標準偏差より小さくなる。この点は次に述べるように、ミーンメータユニットからの信号を利用することによって比較的容易に補うことができる。

sampling duration が無限時間で、平均化時間（以下 averaging time という）が無限小の場合の分散、 $\sigma_{\infty, 0}^2$ は sampling duration が無限時間で averaging time が τ の分散、 $\sigma_{\infty, \tau}^2$ と sampling duration が τ で averaging time が無限小の分散を無限時間平均したもの ($\sigma_{\tau, 0}^2$) $_{\infty}$ との和で表わすことができる⁴⁾。すなわち式で書けば次のようになる。

$$\sigma_{\infty, \tau}^2 = \sigma_{\infty, 0}^2 + [\sigma_{\tau, 0}^2]_{\infty} \dots \dots \dots (4)$$

従ってここで示したアナログデータ処理装置から sampling duration の長さ T における標準偏差を求めるためには (4) 式を変形して、

$$\sigma_{T, 0.04}^2 = \sigma_T^2 + [\sigma_{100, 0.04}^2] T \dots \dots \dots (5)$$

$$= \sigma_L^2 + \sigma_H^2 \dots \dots \dots (6)$$

ここで T は sampling duration を示し、0.04, 100 はそれぞれ 0.04 sec, 100 sec を示す。すなわち (5) 式の右辺の第一項は 100 sec の移動平均値に対応するミーンメータユニットの出力の変動の T 時間内での分散であり（以後 σ_L で示す）、第二項は 0.04 sec と 100 sec の間の周波数範囲の変動の実効値を示すシグマメータユニットの出力の2乗の平均値（以後 σ_H で示す）であり、これ等は容易に算定できる。すなわち、事前に必要な変動成分の sampling duration が決定されている時にはシグマメータの high pass filter の時定数をそれに合わせれば問題はないが、任意の sampling duration での標準偏差を後に求めようとすれば、この式による他はない。

4. 野外実験とその解析結果

この装置を使用したフィールドテストを 1970 年 8 月に福井県の大飯町で行なった。2次元超音波風速計は、Photo. 1 に示すように高さ約 10 m のポールの頂上にプロベラ型風向風速計と並べて設置されている。アナログデータ処理装置は約 20 m 離れた観測小屋の中に設置されている。今回はデジタル方式との比較のため、ベクトルシンセサイザユニットからの信号を直接データレコーダ (R-200) に記録すると同時に、ミーンメータユニット、シグマメータユニットからの出力も記録した。今回行なったフィールドテストの観測のブロックダイアグラムは Fig. 6 において点線で示されている。Fig. 7 に今回の観測中に得られた記録

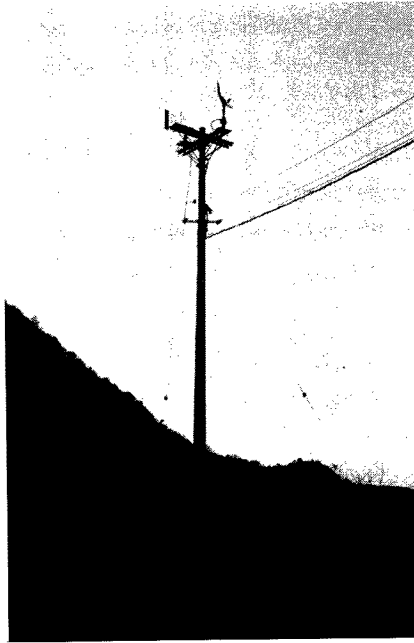


Photo. 1 Observation mast and sensors.

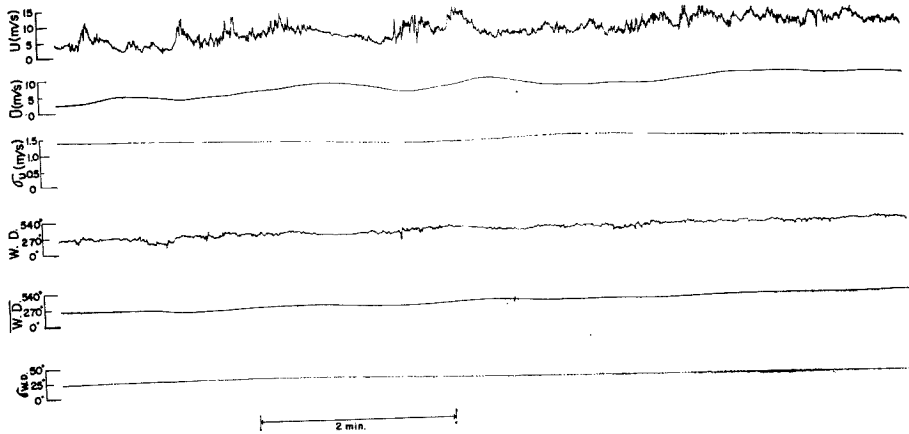


Fig. 7 An example of traces.

の1例を示す。上から順に、風速変動、ミーンメータユニットを通過した風速変動、シグマメータユニットを通った風速変動の実効値、風向変動、そのミーンメータユニット、シグマメータユニットの出力である。この図から明らかなように、風速、風向共、ミーンメータユニットの出力には比較的長周期の変化が見られ、100秒位の移動平均をそのまま平均値と考えることは困難であることを示している。一方シグマメータユニットからの変動の実効値の出力はほぼ一定で、大きな時間変化のない事が解る。

比較のため風速及び風向の磁気テープに記録した信号を高速度 AD 変換器 (DP-300) を使用して約 2 sec 毎にデジタル化しある一定の sampling duration における標準偏差を求め、前節で述べた方法によるアナログ方式で求めた標準偏差との対比を行なった。解析結果をまとめたものが **Table 1** である。ここで σ_L はミーンメータユニットの出力である移動平均値の観測時間内での標準偏差であり、 σ_H はシグマメータユニットの出力の 2 乗を平均して求めた標準偏差である。この解析にあたって、ミーンメータユニット及びシグマメータユニットの出力の読み取りは約 30 sec 毎に行なった。この表から明らかなように、平均値につい

Table 1 Results.

Run No.	Date	Start Time	Sampling Duration (T)	Mean Wind Speed (m/s)		$\frac{M_A - M_D}{M_D}$	Standard Deviation (m/s)				$\frac{ \sigma_D - \sigma_A }{\sigma_D}$
				M_D	M_A		σ_D	σ_A	σ_L	σ_H	
OI-1-1	22nd Aug. '70	15 : 07	23 min.	3.78	3.92	0.03	1.98	1.93	1.26	1.46	0.03
OI-1-2	"	15 : 30	23 "	2.16	2.13	0.01	1.29	1.25	0.85	0.92	0.03
OI-4-1	23rd Aug. '70	09 : 42	18 "	3.18	3.26	0.04	1.27	1.24	0.49	1.14	0.02
OI-4-2	"	10 : 00	21 "	3.02	3.08	0.02	1.38	1.38	0.92	1.02	0.00

Run No.	Date	Start Time	Sampling Duration (T)	Mean Wind Direction		$\frac{M_A - M_D}{M_D}$	Standard Deviation				$\frac{ \sigma_D - \sigma_A }{\sigma_D}$
				M_D	M_A		σ_D	σ_A	σ_L	σ_H	
OI-1-1	22nd Aug. '70	15 : 07	23 min.	187°	184°	0.02	35°	30°	10°	28°	0.14
OI-1-2	"	15 : 30	23 "	180°	183°	0.02	42°	34°	17°	29°	0.19
OI-4-1	23rd Aug. '70	09 : 42	18 "	140°	134°	0.04	43°	34°	8°	33°	0.16

ては風向、風速共、相対誤差 5% 以内で一致している。風速の標準偏差についても両者の一致は非常に良い。また、 σ_L と σ_H の値は同程度であり 100 sec 以上の周期を持つ変動によるエネルギーの大きいことが認められ、シグマメータユニットのみの値から長周期の変動の標準偏差を求める事には誤差の大きいことを示している。一方、風向の標準偏差についてはデジタル方式とアナログ方式とで相対誤差にして約 20% もの差が生じている。この原因は明らかではないが、連続的に回転する風向をどのように数値化するかという点の違いから誤差が生じている可能性が大きいので、この点についてはさらに検討を要する。しかし短い sampling duration に対する σ_H は誤差が少ないと考えられる。

5. 結 語

超音波風速計とアナログデータ処理装置を使用して、連続的に、風速、風向の平均値及び標準偏差を求める方式を開発した。この装置を使用した野外実験の結果は、風速では平均値、標準偏差共相対誤差 5% 以内で従来のデジタル方式で求めた結果と一致した。風向変動に関しては、平均値は相対誤差 5% 以内でデジタル方式の結果と一致したが、標準偏差では約 20% の誤差を生じた。この点は今後の問題として、風向の不連続点の取り扱い方を研究する必要がある。

参 考 文 献

- 1) Jones, J.I.P. and F. Pasquill: An Experimental System for Directly Recording Statistics of the Intensity of Atmospheric Turbulence, Quart. J. Roy. Met. Soc., Vol. 85, 1959, pp. 225-236.
- 2) Mitsuta, Y.: Sonic Anemometer Thermometer for Atmospheric Turbulence Measurements, Symposium on Flow, Paper No. 1-9-124, 1971.
- 3) Mitsuta, Y. and T. Hanafusa: On the Analog Data Analyser for the Study of Turbulence in the Boundary Layer in the Atmosphere (to be published).
- 4) Pasquill, F: Atmospheric Diffusion, D. Van Nostrand, London, 1962, pp. 13.