

直方体形建物模型における風圧分布について

石 崎 潑 雄・桂 順 治

A WIND TUNNEL TEST OF PRESSURE DISTRIBUTIONS ON BOX-SHAPED MODELS

By *Hatsuo* ISHIZAKI and *Junji* KATSURA

Synopsis

Wind pressure distributions on the surface of a rectangular cylinder model were measured in the smooth and turbulent flow. Experiments were also made on box-shaped models with square section. It was observed in two dimensional model test that wind distributions on the surfaces where reattachment of separating flow occurred were affected by turbulence. In three dimensional test, suction on the roof surface became more uniform with increasing of height of the model. In the case that the wind direction was not vertical to the windward surface, the pressure distributions were remarkably dependent on the wind directions. When the wind direction was 45° to the wall vortices could not be seen on the side walls, while alternative pressure fluctuations were observed on the roof.

1. はじめに

模型の前縁に沿って生じる負圧の分布の性状は、前縁で剝離した流れによる standing vortex の形態に左右されるものであることはよく知られていることである。これを系統的に調べるには、流れの方向に長い辺をもつ長方形断面をもった2次元模型について実験することから始めるのが都合がよい。また、この standing vortex の形態は流れに含まれる乱れの強さに影響されることがわかっているため、流れにある種の乱れを加えた場合、あるいは地面板による乱流境界層の影響なども考慮する。

この実験に関連する過去の研究を紹介すると Parkinson と Brooks¹⁾ および立川²⁾ は模型が流れの方向にわずかに傾き、剝離した流れが一般流に押されて、再付着しやすい状態になったとき、強い負圧が生じるということを報告している。また3次元模型については Franck³⁾ が模型の屋根面の風上側の縁に沿って生じる負圧について調べ、流れに乱れが含まれる場合は、乱れない場合に比べて、負圧の強さが増大することを見出した。一方、Ostrouski, Marshall, Cermak⁴⁾ は standing vortex の1種であると考えられる conical vortex についての研究を報告している。

本実験における3次元的な取り扱いとしては、地面板上に置かれ、風向と直角を軸のまわりに回転できる立方体形模型についての圧力分布を求め、さらに屋根面における conical vortex による圧力分布の性状を調べるために模型の高さを変化させた場合を考えることにする。

2. 実験方法

使用した風洞は吹出口 50 cm × 50 cm で吹出し形のものである。ほとんどの圧力測定値は風速 12.5 m/sec のもとで得られたものである。風速の測定にはピトー管と熱線風速計 (KANOMAX/IAM 60) を用いた。

圧力測定孔は内径 0.4 mm の注射針の先を切り落したもので、ビニール管を通してアルコール柱マノメー

タに接続した。立方体形模型の屋根面における圧力変動の測定装置は、Fig. 1 に示すように、空気タンクとガラス管とその中に入った液滴からできている特別に考案されたものである。これは急激な変動に対しては液滴が破壊するため用いられないが、2~3 サイクル程度のゆっくりとした圧力変動に対しては十分追隨するものである。

模型は厚さ 5 mm の合板を用い、表面はペーパー仕上である。地面板なしの 2 次元模型は断面が 4 cm × 20 cm で、50 cm 間隔の端板ではさみ、吹出口の中央に設置された。地面板付きの 2 次元模型は断面が 6 cm × 60 cm で、吹出口の底面を延長した地面板上に置いた。直方体形模型は水平断面が 10 cm × 10 cm で高さは 2.5 cm, 5 cm, 15 cm, 30 cm とし、地面板からくり抜いた円板上にのせ、円板を回転することによって、模型に対する風向を変化させることができるようにした。立方体形模型の屋根面の圧力変動の測定は、5 cm × 5 cm × 5 cm の模型について行なった。

2 次元模型についての実験に際して、流れに乱れを加えるための乱流格子は、Baines と Peterson⁵⁾ の研究結果を参照して、Fig. 2 に示すように、8 cm × 8 cm の格子とし、2 cm × 3 cm の断面をもつ格子素材の長辺が流れと平行になるように組んだ。このようにすれば、測定位置での乱れの強度が、ほぼ一様で 7%、流速も一様で、9.2 m/sec、流れに直角方向の乱れのスケール 2.5 cm、変動の周波数成分は 0~50 Hz ではほぼ一様、50 Hz~500 Hz までが周波数が増すにつれて周波数成分が減少するという特性をもった乱流を得ることができる。

3. 2次元模型の実験結果

地面板なしの 2 次元模型についての実験結果は Fig. 3 に示されており、実線は一様流に対する値を、破線は乱流に対する値を風圧係数で示している。これらの分布の形から両方の場合の渦の状態の違いを推定することができる。すなわち、乱流における渦は一様流におけるものに比べて、流れの方向に短くなっており、より強い負圧をもたらすということである。この現象は正方形断面をもつ 2 次元模型において、流れに含まれる乱れのために base pressure が上昇するという Vickery⁶⁾ の実験結果と本質的には同じものであると考えられる。しかし、この場合は断面形が流れの方向に細長くなり、正方形に近い断面形の場合とは異なった結果となる。すなわち、乱れのために再付着点と風下側壁面との距離が長くなり、2 次的な渦によって、base pressure は低くなっている。

地面板付 2 次元模型における圧力分布は、Fig. 4 に示される。この模型の断面の辺の割合は地面板なしのものの上半分と同じ割合になっている。この場合は、流れに乱れが含まれていても、含まれていなくても、圧力分布の形はあまり変りがなく、しかも地面板なしで流れに乱れが含まれる場合とよく似た形になること

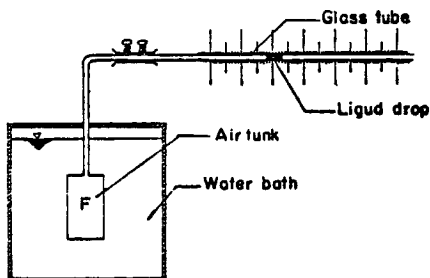


Fig. 1 The manometer for slowly fluctuating pressure.

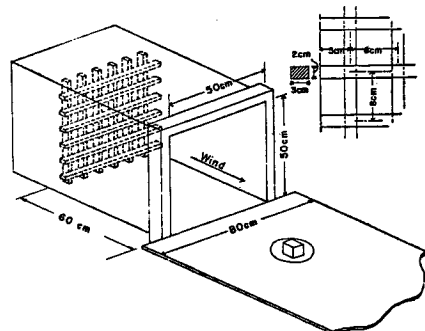


Fig. 2 The test space and grid for turbulence.

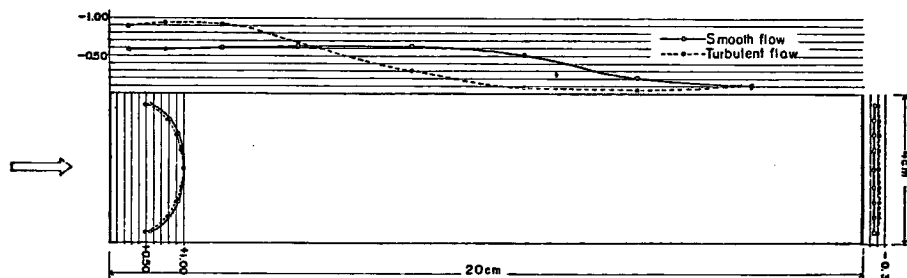


Fig. 3 Distribution of pressure coefficient on two dimensional model without a ground plate.

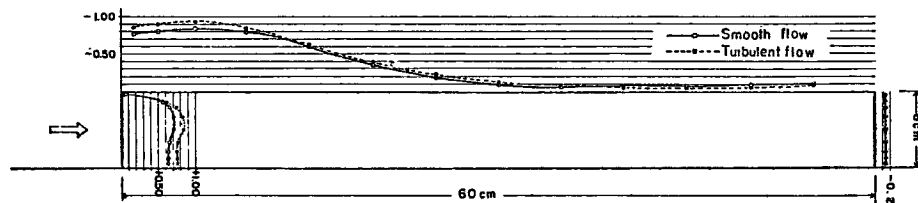


Fig. 4 Distribution of pressure coefficient on two dimensional model with a ground plate.

は注目すべきことである。この現象から、地面板付きの場合は、地面板上で生じた乱流境界層による効果が支配的になっていると考えられる。また、模型がないときの地面板上の境界層の厚さが7 mm程度であることから、剥離点が境界層の外にくるような場合には、境界層内の流速分布は側面の負圧の分布にあまり影響しないことがわかる。

4. 立方体形模型における圧力分布

前節では、流れに平行な面において生じる剥離流の再付着による負圧の分布を中心に考えたが、その方法は立方体のような3次元のものにも適用することができる。なお、この場合は流れに含まれる乱れの影響は考えていない。

流れに直面する面ができるようなときを基準にとり、偏角が 0° の場合を考える。Fig.5 (a) に示すように、正面では、面の中央付近で正圧が最大となり、周辺に近づくにつれて、圧力が減少するよく知られた分布になる。底辺においても圧力が減少するのは地面板における境界層の影響であると考えられるが、より詳しく観察すれば、壁面の直前で境界層が剥離し、壁面と平行で水平な軸をもつ渦が発生しているものと思われる。流れに平行な各面では、前縁に沿って剥離が生じるため、流れに直角な門形の軸をもつ渦が発生する。

この渦の大きさは模型の流れの方向の長さ比べて大きいために、再付着現象は生じない。したがって、各面での圧力分布はほぼ一様となる。風下側壁面では、上にのべた渦による逆流によって下方に圧力の高い領域ができる。

偏角が 20° になった場合では、Fig. 5 (b) に示すように風下側の壁面では 0° の場合と同じ傾向になっている。しかしながら、stagnation point をもつ風上面では、正圧の強い部分が風上側へ寄るとともに、下辺にも移動している。後の現象は地面板上の境界層の剥離による渦の影響が小さくなることを示している。また、stagnation point がない風上面は、 0° の場合の側面に相当しているが、一般流に押された剥離流が再付着するために、前縁付近で負圧が強く、再付着点と思われる負圧の弱い部分が縦長に分布する。このとき、屋根面との稜線付近で局部的な圧力勾配を生じる部分が生じて、屋根面の方へ吹き上げる流れが起り、それ

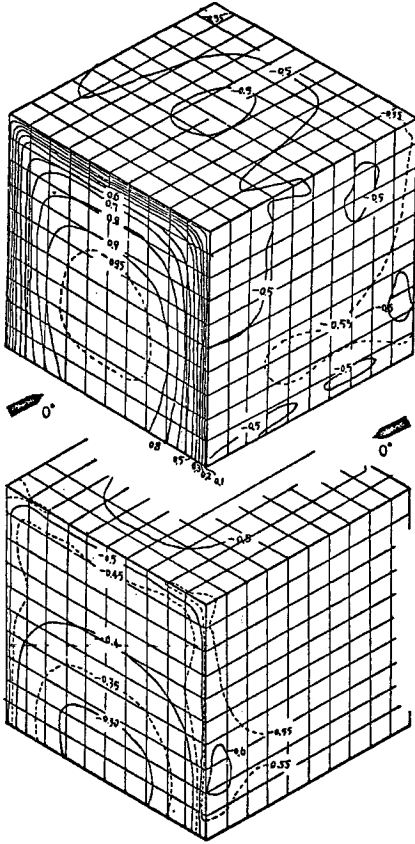


Fig. 5 (a) Distribution of pressure coefficient on a cubic model, angle of attack 0° .

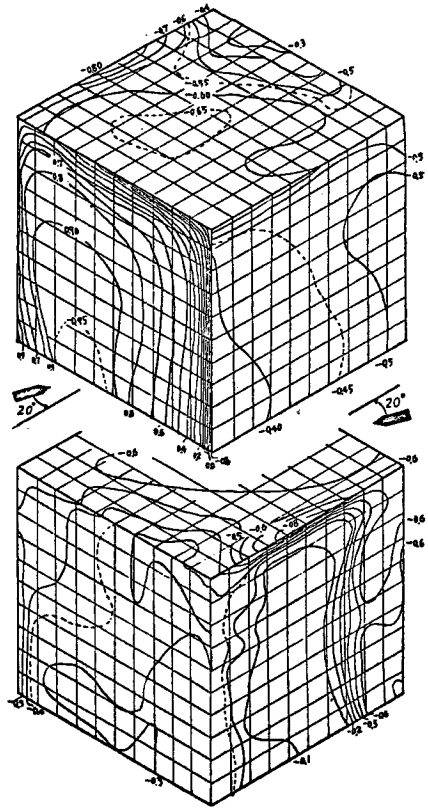


Fig. 5 (b) Distribution of pressure coefficient on a cubic model, angle of attack 20° .

が屋根面に再附着して、壁面における再附着点に隣接する屋根面の部分に局所的な渦が生じる。この渦のためにこの部分では強い局部負圧が発生する。

偏角が 30° になる場合では、**Fig. 5 (c)** に示すように stagnation point を含む風上側壁面での分布の傾向は正圧の強い部分がさらに風上により、このため圧力勾配は風上稜線側で急に、風下稜線側でゆるくなっている。また、正圧の強い部分が縦長になり、その上辺付近では局所的に急な圧力勾配となるため、 20° の場合に述べたこととよく似た現象によって、屋根面上の隣接する部分にやや強い負圧が生じる。stagnation point を含まない面においては、剝離流の再附着が生じているが、剝離流が強くないため、前縁での負圧は弱く、再附着点では正圧になっている。全体的に圧力が上昇するために、屋根面との圧力差は大きくなり、屋根面への吹き上げが強く、屋根面での局部負圧が強くなる。

偏角が 45° の場合では、**Fig. 5 (d)** に示すように stagnation point は風上側稜線にあることになり、風上側壁面では圧力は風下側に向かって減少し、風下側壁面との稜線近くでは負圧になっている。屋根面上では両方の風上側稜線から吹き上げる流れが押し合って、流れと平行の対角線に再附着して三角翼における conical vortex とよく似た形となり、風上側頂点から両方の稜線に沿ってやや風下の部分に非常に負圧の強い部分が生じる。

この分布図における値は、時間的な平均値であるが、比較的長い周期の振巾の大きい変動を伴っているこ

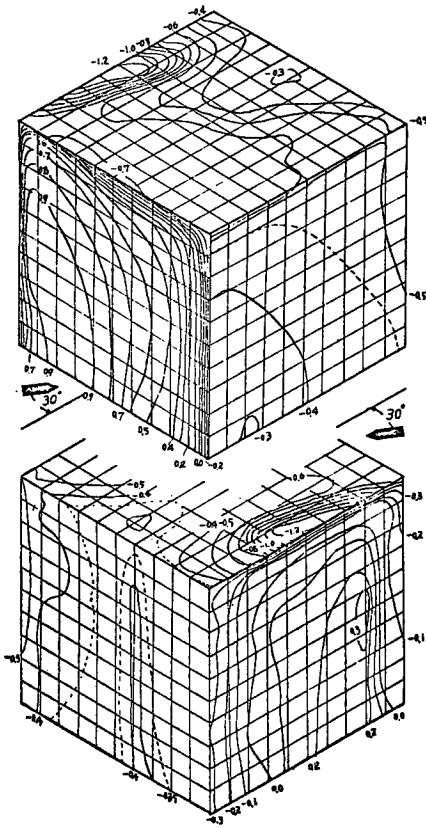


Fig. 5 (c) Distribution of pressure coefficient on a cubic model, angle of attack 30°.

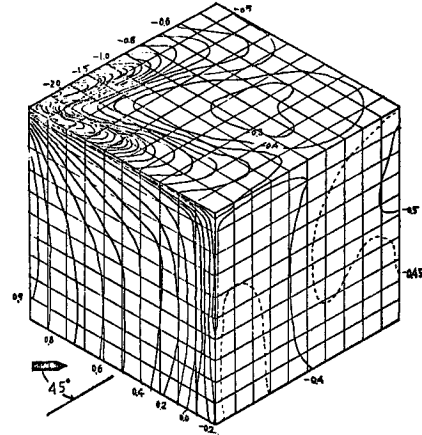


Fig. 5 (d) Distribution of pressure coefficient on a cubic model, angle of attack, 45°.

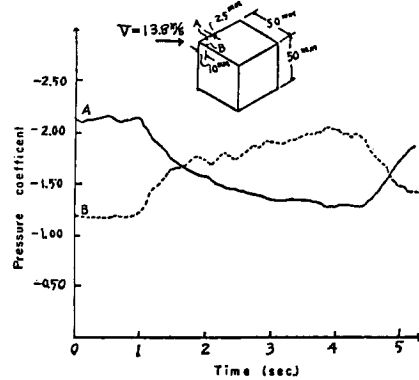


Fig. 6 Fluctuating pressures at the symmetrical points on the roof surface of a cubic model.

とも特徴的である。Fig. 6 は負圧が最も強いと思われる流れに対して対称的な2点における変動の様子の一部を示したものである。この変動は周期的というより、むしろ間欠的に生じるが、これは実験装置その他の影響を受けやすいために、今後の注意深い観察を必要とする。Fig. 7 はこの風洞で許される範囲内の風速の違いによる振巾と平均値の変化を風圧係数で表わしたものである。風速の増加とともに、平均値、振巾とも増加する傾向が見られるが、一定値に近づくようでもある。詳しいことは分布全体の変化を調べなければならない。

5. 正方形断面をもつ直方体形模型の屋根面における風圧分布について

立方体形模型における風圧分布より、最も強い局部

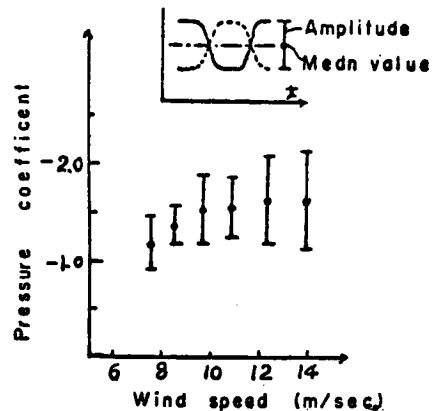


Fig. 7 Variation of amplitudes and mean values of suction with wind speeds.

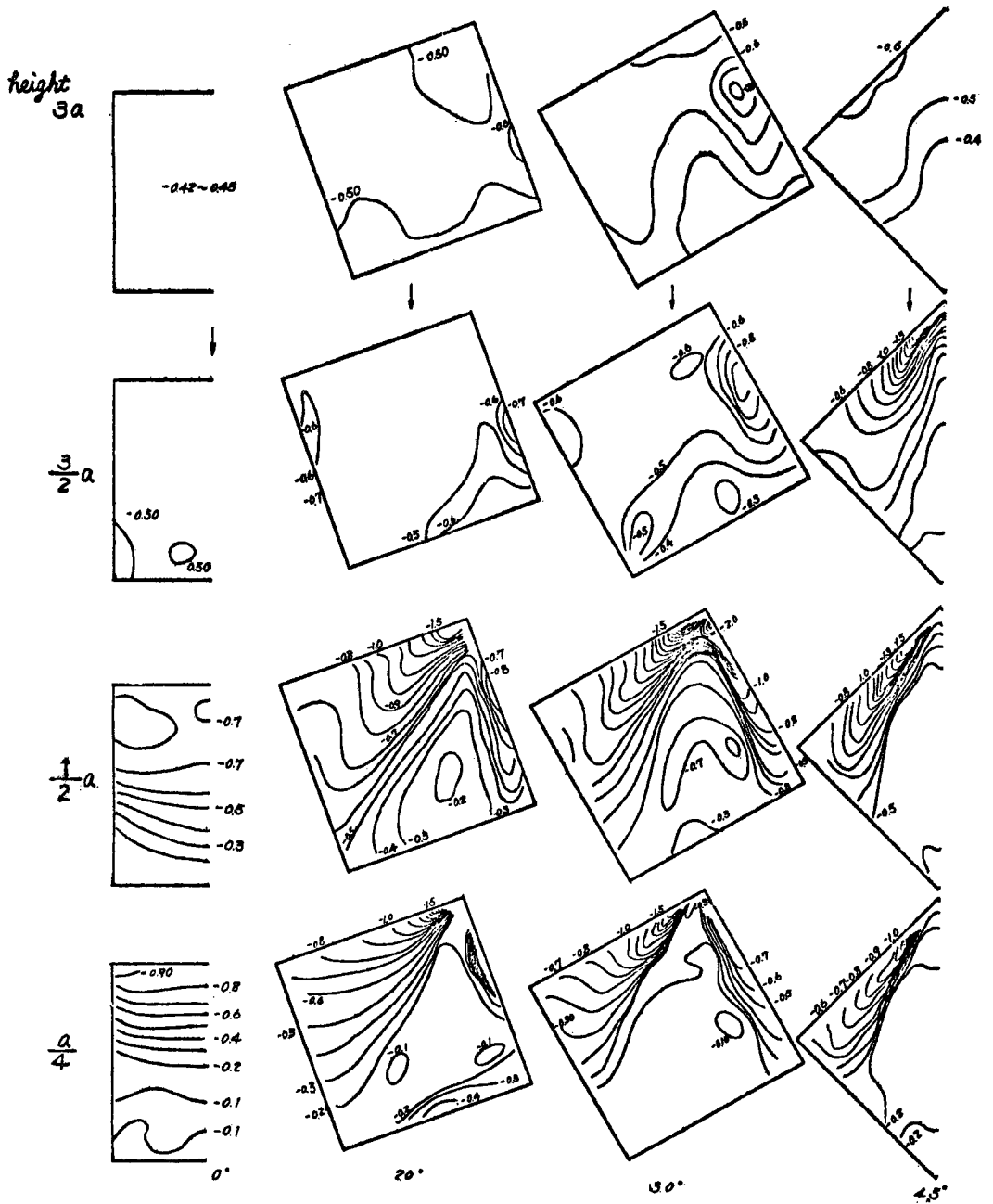


Fig. 8 Distributions of pressure coefficient on the roof surfaces of square cylindrical models.

負圧が生じる屋根面について、模型の高さの変化による影響を調べることは意義あることであると思われる。そこで断面の寸法を $a \times a$ とし、高さが $a/4$, $a/2$, $3a/2$, $3a$, と変化する場合の屋根面の圧力分布を測定して、結果を Fig. 8 に示す。Fig. 8 においては、縦方向に高さの変化を、横方向には偏角の変化を示し、また数値は風圧係数で表わしている。

偏角 0° の場合では、 $a/2$ より低い場合は、前縁で負圧が強く、後方に行くにつれてゆるやかに圧力が上昇する剝離流の再付着特有の分布がみられるが、立方体よりも高くなると、ほぼ一様な分布となる。

風向が偏る場合は、両方の風上側前縁から巻き上る渦によって、稜線に沿った負圧の強い部分が生じるが、高さが高くなると負圧の範囲は広くなり、強さは弱くなる。また隣接する壁面が stagnation point をもつ方の稜線に沿う負圧は、偏角 0° の場合も含めて、高さの変化に対して敏感に変化するが、他方の稜線に沿う負圧は高さの変化に対して、変化が小さく、偏角 30° では高さが $3a$ においても局部負圧がみられ、高さ $3a/2$ では最も強い負圧を示す 45° の場合よりも強くなっている。これは立方体形模型において述べた壁面における剝離流の再付着に伴う現象に起因しているものと思われる。そして、全体的な負圧の強さにおいても、通常考えられているものより大きいことは注目すべきである。

6. ま と め

本実験においては、すべての直方体形模型をとり上げてはいないが、この形のものに生じる特徴的な分布について述べていると思われる。今後に相似性の問題、とくに剝離流の再付着や、conical vortex の変動、また流れに含まれる乱れの性状などに関しては多くの問題を残している。しかし、一応次のような結論が得られたものと思う。

1. 地面板なしの2次元模型実験においては、流れに含まれる乱れによって、側面における standing vortex の流れの方向の長さが縮少し、そのための負圧が強くなる。
2. 正方形断面をもつ柱体の上面における負圧の分布は、高さが低いと局部性が強くなる。このとき、隣接する壁面における圧力分布の影響がみられ、前縁で剝離した流れが再付着する壁面に隣接する部分では高さが増加しても局部負圧が生じる。
3. 立方体形模型の屋根面における一方の対角線が流れと平行になるとき、その対角線に関して対称な2点に作用する負圧は、時間的にも対称的であり、しかもかなりの振巾をもって変動する。

参 考 文 献

- 1) Parkinson, G.V. and N.P.H. Brooks: On the Aeroelastic Instability of Bluff Cylinders, J.A.M. 1961, pp. 252-258.
- 2) 立川正夫：自然風中において構造物に作用する風圧力に関する実験的研究—その5, 日本建築学会論文報告集, 第160号, 昭和44.6, pp. 17-21.
- 3) Franck, N.: Model law and Experimental Technique for Determination of Wind Loads on Buildings, Proceedings of the Conference on Wind Effects on Buildings and Structures, National Physical Laboratory, 1963, Paper 5.
- 4) Ostrowski, J.S., R.D. Marshall and J.E. Cermak: Vortex Formation and Pressure Fluctuation on Building, Proceedings of the International Research Seminar on Wind Effects on Buildings and Structures at Ottawa, Vol. 1, 1967, Paper 17.
- 5) Baines, W.D. and E.G. Peterson: An Investigation Flow Through Screen, Transactions of ASME 1951, pp. 467.
- 6) Vickery, B.J.: Fluctuating lift and Drag on a Long Cylinder of Square Cross-section in a Smooth and in a Turbulent Stream. J.F.M. Vol. 25, Part 3, 1966, pp. 481-494.