

塩害に関する基礎的研究（第二報）

巨大海塩粒子連続サンプラーの試作と測定例

中島暢太郎・鳥羽良明・田中正昭

BASIC STUDY ON SALT DAMAGE (II) DESIGN OF A CONTINUOUS SAMPLER FOR GIANT SEA-SALT PARTICLES AND AN EXAMPLE OF OBSERVATION

By *Chōtaro* NAKAJIMA, *Yoshiaki* TOBA and *Masaaki* TANAKA

Synopsis

The design and use of a continuous sampler, a jet impactor of continuous operation, by which giant sea-salt particles may be automatically sampled for 2 or 4 days, are described. There are two models: Model I is for ground use, and Model II is for airplane use. An example of the time series data for 2.5 hours provided by the Model I sampler is presented, and a criterion for distinguishing statistical and real fluctuations in the number concentration is discussed. Also, results provided by the Model II sampler are compared with results by simultaneous operation of Imm-film ribbon exposure method, and the efficiency of sampling is discussed.

1. ま え が き

海塩粒子の計測方法としては、ハロゲンイオンに反応する試薬を含んだゼラチンフィルムによる微細化学分析法¹⁾²⁾³⁾、海塩溶液滴の濃度による平衡蒸気圧の相違を利用する等圧法⁴⁾、ナトリウムの炎色反応を利用する炎光光度計による方法などがある⁵⁾。また海塩粒子を試薬フィルムに捕捉する方法としては、ジェットインパクトによる方法、フィルムを長時間露出して粒子の重力による自然落下を捉える方法⁶⁾⁷⁾、細長く切ったフィルムを気流に直角に露出する方法⁸⁾などがある⁹⁾。

われわれは、数年前から、1 cm² の試薬フィルムに異なった6個の体積の空気サンプル中に含まれる巨大海塩粒子を捕集できる手動インパクト⁸⁾を製作し、化学分析法と組合わせて、巨大海塩粒子の測定に使用してきた⁹⁾。これは使用が簡便であるが断続的測定しかできない。われわれはさらに、ある地点における海塩粒子の存在量の時間的な変動や、あるいは飛行機、車などに搭載することによって、空間的分布状態を、連続的に把えるために上記手動インパクトを自動化した連続サンプラーを試作した。ここにその連続サンプラーによってえられた資料の例を解析し、この測器の性能を検討した。

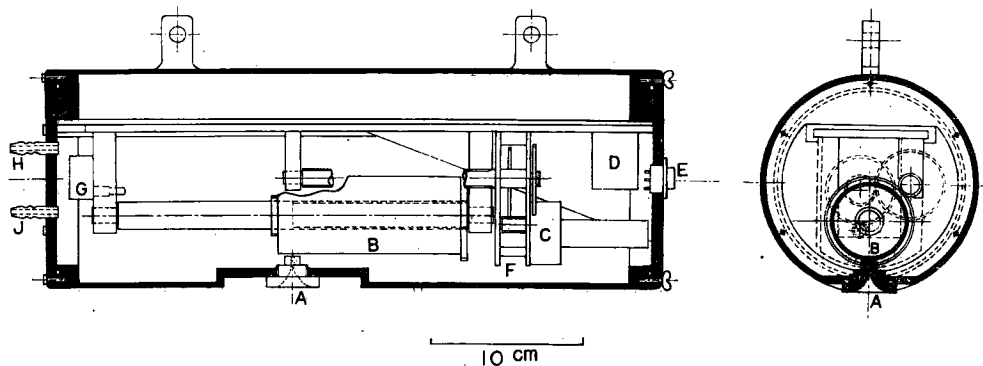
粒子の捕集面やインパクト自体の問題は上記手動インパクトに関してすでに記述したものと⁹⁾と同じであるのでここにくわしく述べないが、粒子の核質量決定の限界は 10⁻¹¹ gm, 粒子数の計測の限界は 5 × 10⁻¹² gm 付近にある。

2. 巨大海塩粒子連続サンプラーの試作

2. 1. 地上用連続サンプラー (モデル I)

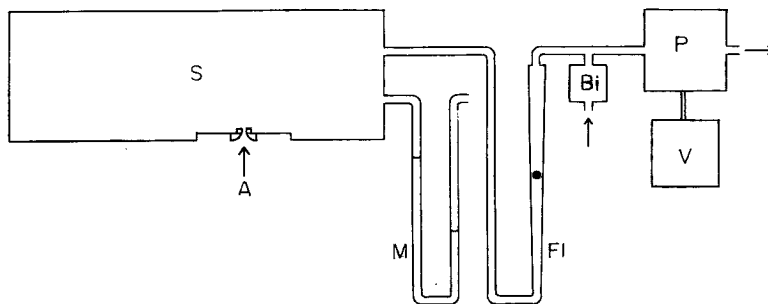
試作したサンプラー本体の主要な構造を Fig. 1 に示す。サンプラーの本体は気密になっており、空気ポンプによってHから空気を吸引するとサンプラー内部と外気との間に圧力差が生じ、その圧力差に応じて直径 1 mm の朝顔型空気取入口Aから 40 m/sec 前後の空気のジェットがドラムBに巻きつけられた試薬フィルムの表面に衝突する。ドラムBは入力電源直流 12 V のマイクロモーターCによってギアFを通じて75分1回転または150分1回転の速さで回転し3 mm のピッチで図中右から左へ進む。左端に達するとスイッチGが働き空気ポンプとドラムの回転は自動的に止まる。フィルム面の移動速度はドラムの回転速度に応じて毎分 2 mm または 1 mm となる。したがってこのドラムに巻いたキャビネ版の試薬フィルム 1 枚で 2 日間または 4 日間連続観測が可能である。なお、ギアFを取替えればいろいろなフィルム面移動速度を得ることができる。

モデル I サンプラーの全装置の概略図を Fig. 2 に示す。空気ポンプPは交流 100 V の電源により駆動され最高消費電力は 15 W である。空気吸引口Aより吸引される空気の流量はスライダックVと空気バイパス



- | | | |
|---------------------------|--------------------|-----------------------------|
| A AIR INTAKE | D ELECTRIC CIRCUIT | G SWITCH |
| B DRUM WITH SAMPLING FILM | E PLUG RECEPTACLE | H AIR OUTLET TO A PUMP |
| C MICROMOTOR | F GEARBOX | J AIR OUTLET TO A MONOMETER |

Fig. 1 Continuous sampler for sea-salt particles. Model 1 (for ground use).



- | | | |
|----------------|----------------|--------------------------|
| A : AIR INTAKE | FI : ROTAMETER | V : VARIABLE TRANSFORMER |
| S : MAIN BODY | Bi : BYPASS | |
| M : MANOMETER | P : AIR PUMP | |

Fig. 2 Layout for operation of the model I sampler.

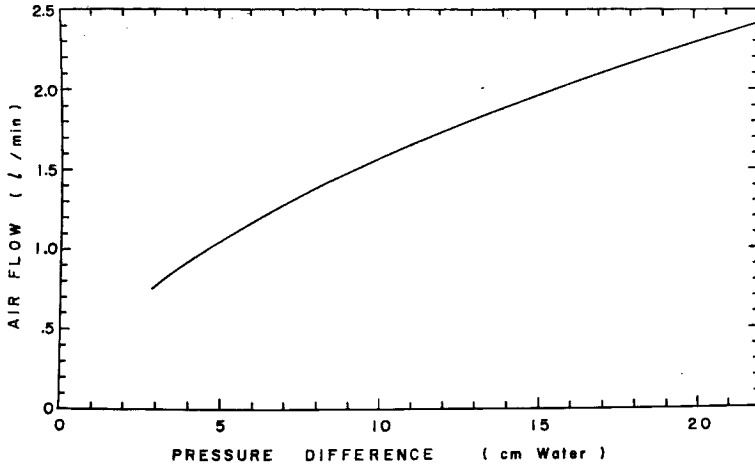


Fig. 3 Relation between the rate of air flow and the reading of the pressure difference.

Bi によって調節できる。流路に直列につないだ流量計（ロータメーター）F1 は空気の流れを目で見るのによい指示器であるが、空気取入口その他の抵抗による圧力降下と、空気ポンプの作動状態、バイパスのあけ方等によって同じ流量でも読みは非常に異なる。したがって、流量はサンプラーの内外の圧力差、すなわち空気取入口のオリフィスの両側の圧力差をマンローメーターMで測定し、別に検定した圧力差と流量との関係 Fig. 3 によって決定される。

円形のジェットが平面に衝突する場合の粒子捕捉率に関する Ranz と Wong¹⁰⁾ の理論的ならびに実験的研究に従って、海塩粒子の場合を計算すると、ジェットの速さが 40 m/sec では、核質量 10^{-12} gm 以上の巨大海塩粒子は100%捕捉されることになる。

2. 2. 飛行機用連続サンプラー（モデルII）

飛行機を用いて上空の海塩粒子を測定する連続サンプラー（モデルII）の本体の構造を Fig. 4 に示す。

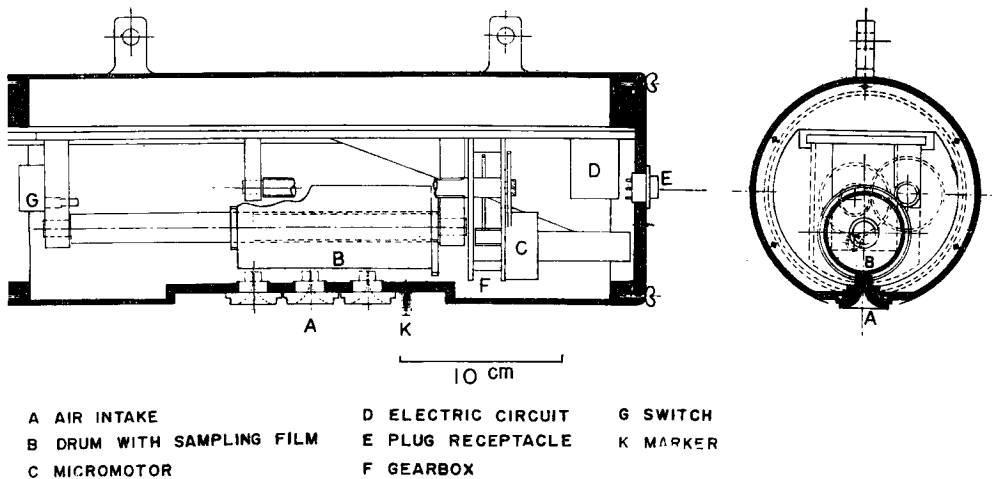


Fig. 4 Continuous sampler for sea-salt particles Model II (for airplane use).

モデル I と異なる点は空気のジェットを得るのに空気ポンプによらず、飛行機の進行によって生ずる動圧を利用する点である。したがって、サンプラーを気密構造にする必要はなく本体の一端を開いてサンプラー内の気圧を機内の気圧と等しくしてある。機外の機体の影響の少ないところに、進行方向に向けて、4本のパイプの口を突き出し、その中3本のパイプの他端を機内に置いたサンプラーの3つの空気取入口Aに接続する。残りの一つのパイプ口に加わる動圧を機内に導いてマンオメーターで測り、モデル I の場合と同様 Fig. 3 より流量を決定する。飛行中のいろいろな時刻にボタン K をおしてフィルム面に針マークをつけてタイムマークとする。本器の場合3時間半、または7時間の連続観測が可能である。機外の取入口から機内のサンプラーまでの管内における粒子の損失については実測の例とともに次章で論ずる。

3. 測定例とその検討

3. 1. モデル I による測定例とその検討

1967年1月31日午後から2月1日の午後まで一昼夜行なった本学理学部地球物理学教室屋上での観測資料のうち、2月1日午後13時05分から15時32分までの約2時間半の記録を Fig. 5 に示す。2月1日の天気概況は、2, 3日続いた西高東低の冬型気圧配置がゆるみ、弱い気圧の谷が日本海を通過した。近畿一円の天候は全般に晴、風向は西、風速は毎秒 5~6 m であった。

Fig. 5 a, b, c に核質量が $\log m$ で 1.25と1.5の間 (m は 10^{-12} gm 単位) の粒子個数の、15秒間、30秒間、および1分間の読取値が示されている。ドラムに巻いた試薬フィルム面の移動速度は、この場合毎分 1 mm、空気の吸引流量は毎分 1.8 l であった。a の15秒間の読取値は、ばらつきが著しい。しかし b から c へと時間が長くなるにつれて、この種のばらつきは小さくなり、30秒間隔の読取記録 b の値をさらに4.5分で移動平均した d の値ではほとんどなくなっているようにみえる。

このような大気中の粒子個数濃度の採集測定記録には、風速、気温、湿度、などの要素の測定記録と異なって、サンプリングの問題としての統計的なばらつきが真の粒子個数濃度の変動の上に重なって現われる。Fig. 5 a, b, c にみられる変動はこれを表わしていることが次のようにしてわかる。数理統計学によれば、粒子のサンプリングのさい現われる統計的ばらつきは、ポアソン分布、

$$P(x) = \frac{k^x x^{-k}}{x!} \dots\dots\dots (1)$$

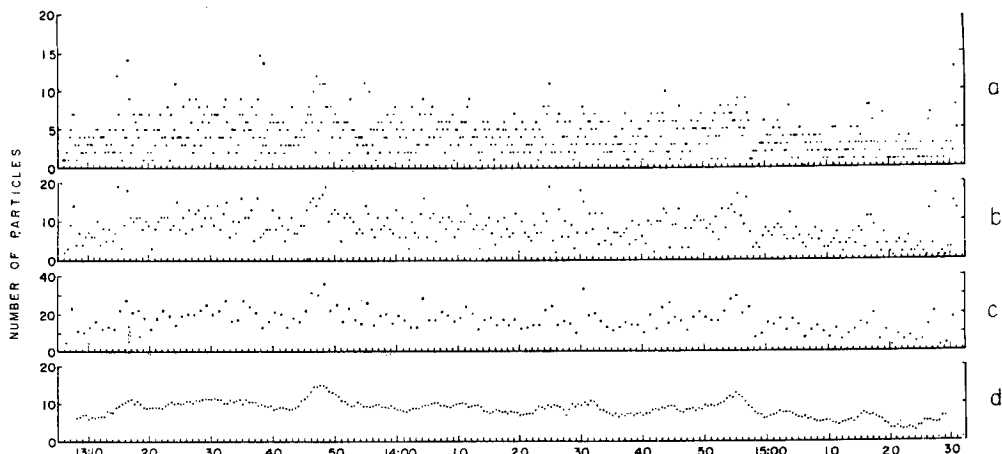


Fig. 5 2.5-hour data provided by the continuous sampler. The numbers of particles of $1.25 < \log m < 1.5$ counted during each 15 sec, 30 sec and 1min, and 4.5-min running mean values from 30-sec values are entered in a, b, c and d, respectively.

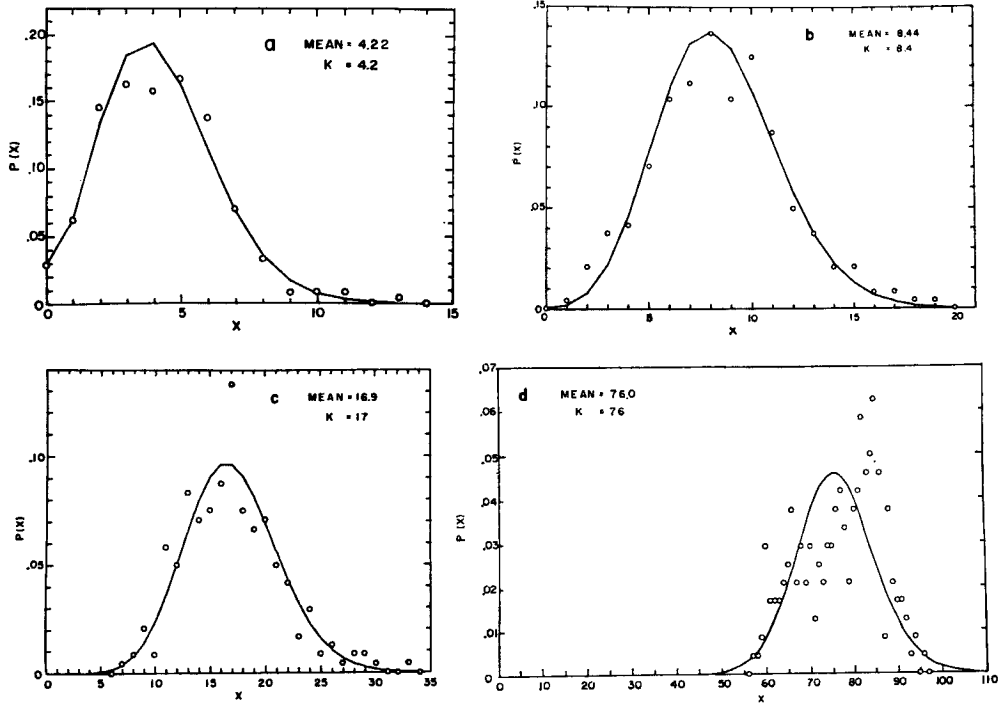


Fig. 6 Frequency distributions of the values in one hour beginning 13:53 of Fig. 5 (circles), and Poisson's distributions for the same population mean (lines).

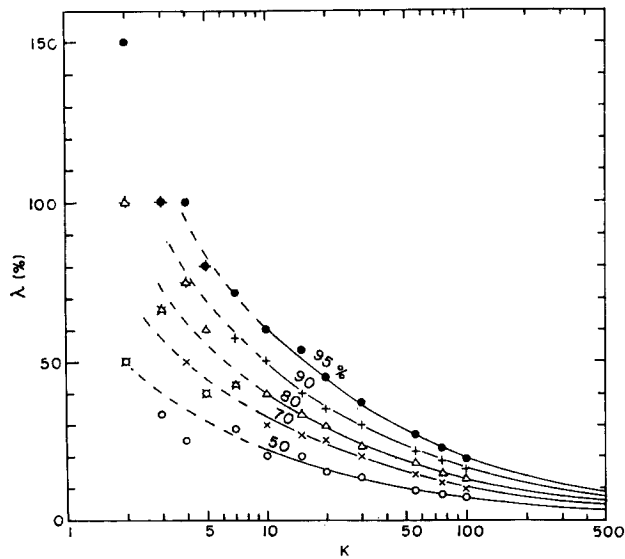


Fig. 7 Relative deviation of observed values from the population mean in the case of Poisson's distribution (see the context).

で表わされる。ここで k は母平均値、 $P(x)$ は変数 x 、すなわちここでは、採集された粒子数の出現確率を現わす。いま、Fig. 5 の記録のうち、13時53分から14時53分までの1時間は、個数濃度の変動がなく濃度は一定であると仮定し、この期間の、 a, b, c, d それぞれの値の平均値からのばらつきの頻度を求めると、Fig. 6 の白円が得られる。Fig. 6 の実線は、それぞれの母平均値 k に対するポアソン分布の計算値である。15秒間、30秒間、1分間の個数のばらつき、 a, b, c は、ほぼポアソン分布をなしているが、4.5分の平均濃度の変動はもはやポアソン分布とはみなしがたく、これは真の変動であるとみられる。

サンプリングによるばらつきか真の個数濃度の変動かを区別する基準は、採集した粒子個数とばらつきの大きさとの関係によって与えられる。Fig. 7 にポアソン分布の場合の計測された粒子数の信頼度を示した。横軸は母平均値 k 、たて軸には、観測値 x の k からの相対的偏差 $\lambda (\lambda = |x - k| / k)$ を示す。たとえば、平均値 k が43の場合、 k からの相対的偏差が20%以内の確率は80%である。したがって、その時の粒子個数濃度に対して適当な時間間隔をとり観測値の平均が50程度になれば、すでに相対誤差が20%以内である確率が80%以上であるから、その値はまず有意なものであるといえよう。Fig. 7 の計算値を示す点は k の小さな値に対してばらついているが、ポアソン分布が個数としての整数をとりあつかっているからである。 k の値が100から500の間では、曲線はガウス分布で近似計算された。

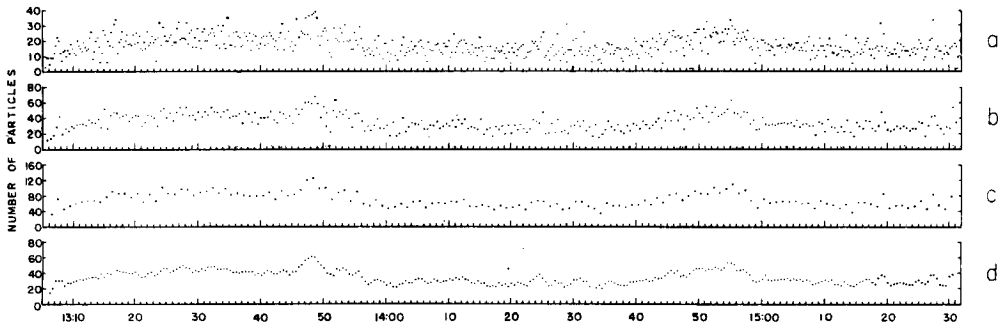


Fig. 8 The same 2.5-hour data for total particles of $\log m > 1.0$.

Fig. 8 に、核質量が $\log m$ で1より大きい総粒子数を Fig. 5 と同じ形式で示した。粒子数は当然 Fig. 5 の場合より多いのでばらつきは少なく、1.5分の移動平均値を表わす d で、すでにばらつきはほとんど消えている。

核質量別個数濃度分布が同じ観測資料から求められる。13時15分から13時55分、14時から14時40分、14時40分から15時20分の3つの40分間に分けて、それぞれの核質量別濃度を Fig. 9 に示した。読取個数が50以下の部分は点線で示し統計的に十分信頼できる部分と区別した。はじめの40分間と最後の40分間の分布の形は類似しているが、中間の40分間の分布は少し異なった形をしていて、この2時間半の間にも核質量分布が変化したことを示している。

3. 2. 飛行機を用いたモデルIIによる測定と1mm巾フィルムによる測定の比較

1967年8月10日に、近畿中北部上空で巨大海塩粒子を観測した。その結果の詳細は次の機会に述べる予定であるが、いま一連の観測のうちモデルIIサンプラーと1mm巾フィルムを直接気流に露出する方法とを同時に用いたところの記録からその結果を比較する。

観測は日本国内航空のセスナ機をチャーターし、モデルIIサンプラーを後部座席にセットし、車輪軸の外側に内径2.5cmの塩化ビニールパイプの空気取入口を取付け、サンプラーに連結した。飛行機の進行速度は平均毎時95マイル(2.5km/min)で、測定された動圧は水柱13cmであった。したがってサンプラーへ

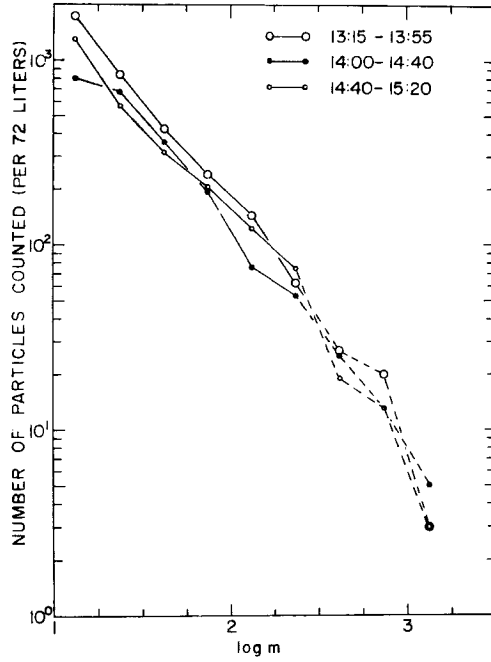


Fig. 9 Salt-mass distribution for Fig. 8 data. Values are entered for each log m class.

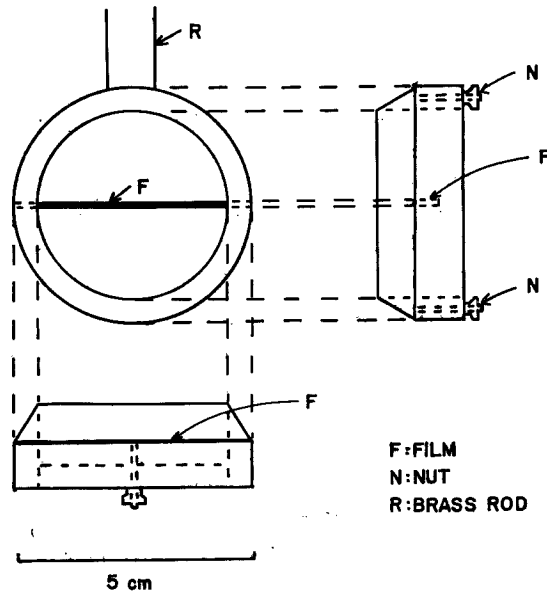


Fig. 10 Mounting head for the 1 mm-film ribbon.

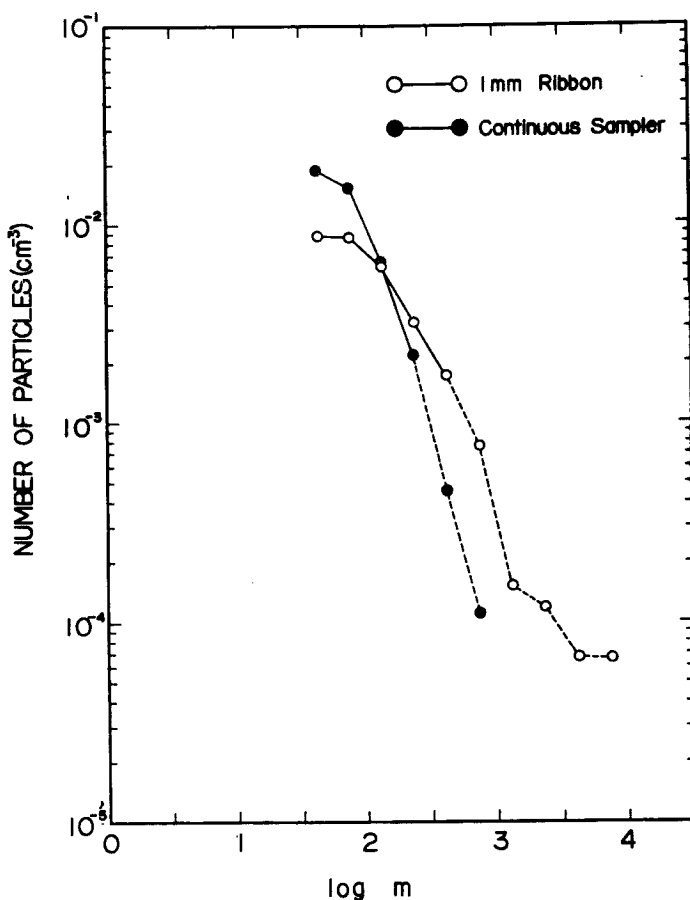


Fig. 11 A comparison of the observational values of the number concentration of sea-salt particles provided by the Model II sampler and by 1mm-film ribbon exposure method.

の空気の流量は Fig. 3 より毎分 1.8l となる。一方同時に、1mm 巾のフィルムを Fig. 10 に示されたヘッド⁶⁾に取付け、飛行機の窓から進行方向に対して直角に4分間露出した。したがって1mm 巾のフィルム面は 10 km の空間を通過したことになる。

観測結果の一例を核質量別個数濃度分布曲線として Fig. 11 に示した。数値は京都タワー上空 900 ft, 1200 ft, 3300 ft の資料を平均したものである。Fig. 9 と同様読み取り個数の少ない部分は点線にした。両者の観測値のオーダーは一致している。

フィルム露出による粒子捕集法では通過した空間に含まれる全粒子の何%が捕捉されたかが問題となる。この捕捉の割合は粒子の大きさと密度、気流の速さ、捕捉面の形と大きさによって決定される。Langmuir と Blodgett¹¹⁾ のリボンに一樣な気流が当たった場合の捕捉率の計算を、2.5 km/min で動く 1mm 巾のフィルムに適用すると、乾いた粒子と相対湿度80%に平衡な粒子の場合、Fig. 12 の左方の曲線を得る。一方連続サンプラーに対しては、本体のオリフィスにおける粒子捕捉率は、すでに述べたように巨大海塩粒子に対しては、100%とみなしてよいが、モデルIIの場合機外の空気取入口からサンプラーまでのパイプ内での粒子の損失がある。この効果の正確な算出はパイプ内の空気の流れの状態が明らかでないとい不可能である

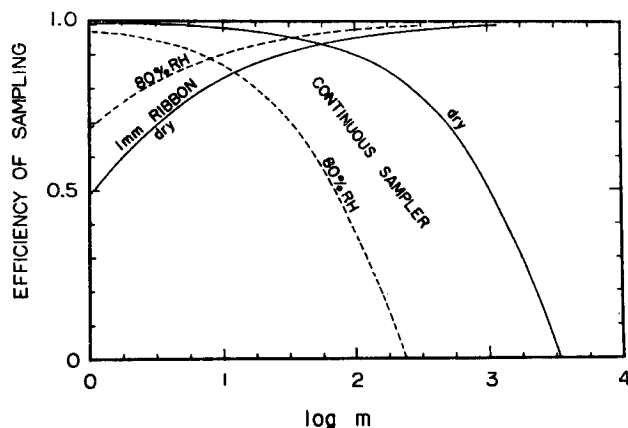


Fig. 12 An estimate of the efficiency of sampling particles by the 1mm-film ribbon and by the Model II sampler with a pipe (see the context).

が、今大体の目安を得るため、筒口近くには乱れがあり、そのあと 10 cm 程度は層流となり、その後は管の曲がりによる対流があると考え、水平 10 cm の層流内での沈澱による粒子の損失を計算した。パイプの内径 2.5 cm として粒子の損失効果は、Fig. 12 の右側の曲線に示される。

以上の観点から、再び Fig. 11 のモデル II による測定と 1 mm 巾フィルムによる測定の観測結果をみると、この捕捉率の効果がよくあらわれている。モデル II サンプラーは連続記録が得られるのが何よりの利点であり、1 mm 巾フィルムを露出する方法は、大きな粒子を捕集できる利点をもっている。

謝 辞

この連続サンプラーの設計、試作にあたっては、本学理学部地球物理学教室技官田中耕三郎氏ならびに本研究所技官芹沢重厚氏に全面的な御協力をいただいた。また設計の段階では樋口明生助教授に御助言をいただいた。ここに厚く謝意を表する次第である。

参 考 文 献

- 1) Farlow, N.H.: An improved halide ion-sensitive sampling surface for water aerosols, Rev. Sci. Instr., 25, 1954, pp.1109—1111.
- 2) Farlow, N.H.: Quantitative determination of chloride ion in 10^{-6} -to 10^{-12} -gram particles, Anal. Chem., 29, 1957, pp.883—885.
- 3) Toba, Y. and M. Tanaka: Simple technique for the measurement of giant sea-salt particles by use of a hand-operated impactor and a chloride reagent film, Special Contr. Geoph. Inst. Kyoto Univ., No.7, 1967, pp.111—118.
- 4) Toba, Y.: Critical examination of the isopiestic method for the measurement of sea-salt nuclei masses, Special Contr. Geoph. Inst. Kyoto Univ., No.6, 1966, pp.59—67.
- 5) 鳥羽良明：海塩粒子——大気と海洋との相互作用の一要素として——，海と空，41, 3・4 合併号，1966, pp.71—118.
- 6) Toba, Y. and M. Tanaka: Study on dry fallout and its distribution of giant sea-salt nuclei in Japan, Jour. Met. Soc. Japan, Ser. II, 41, 1963, pp.135—144.
- 7) Toba, Y. and M. Tanaka: Dry fallout of sea-salt particles and its seasonal and diurnal variation, Special Contr. Geoph. Inst. Kyoto Univ., No.5, 1965, pp.81—92.

- 8) 鳥羽良明, 田中正昭: 航空機による巨大海塩核分布の観測, 昭和37年度人工降雨研究報告(北関東地区) 社団法人日本人工降雨研究協会関東支部, 1963, pp. 141—149.
- 9) 海塩粒子観測グループ(代表者) 鳥羽良明, 田中正昭: 本邦における巨大海塩粒子分布の観測(未公表)
- 10) Ranz, W. E., and J. B. Wong: Impaction of dust and smoke particles, *Ind. Engr. Chem.*, 44, 1952, pp.1371—1381.
- 11) Langmuir, I. and K. B. Blodgett,: A mathematical investigation of water droplet trajectories. U. S. Army Forces Technical Report, 1946, No. 5418.