

地下水調査のための原位置試験の解析における諸問題

赤 井 浩 一

SOME PROBLEMS CONCERNING ANALYSIS OF IN-SITU TESTS FOR GROUNDWATER INVESTIGATION

by *Koichi AKAI*

Synopsis

General description is made on some problems concerning analysis of various in-situ tests for groundwater investigation. Firstly, the mechanism of single-hole permeability test including the tube-method is clarified for both cases of steady and unsteady states. Secondly, the precise investigation is performed on problems related to the drawdown test using multiple observation wells. Those are the pressure dependency of the storage coefficient and the mechanism of a partially penetrating pumping well. In each case practical data are shown to illustrate groundwater behaviors and some analytical discussions are added to point out problems of complexity. Moreover a comparison is made on the stream patterns between the longitudinal and lateral wells. Some considerations are orientated to the problem of the influenced region of a well which is often discussed at the design of drainage works accompanied with the ground excavation.

1. 序

土木工学において占める地下水の役割は古くから非常に大きいものがあるが、最近では人口の都市集中や各種産業の発展などにより水資源としての地下水の重要性が再認識されつつある。一方、土木工事に関連した地下水の問題も、深い掘削や種々の止水構造物の施工において多様かつ複雑なものとなってきている。

これら水需要あるいは排水や遮水のための工事に先立って、地層内に存在し流動する地下水の性状や挙動を的確に把握し、その特性にもとづいた設計を行うとともに、これを実際施工へ適用することが必要である。すなわち、実際問題として透水にかかわる現象が土構造物や基礎地盤の設計施工に頻繁に現れる事実にかんがみ、われわれは地下水の量や運動の機構とその実際構造物への影響とに関して必要な知見を備えておかねばならない。

本文では、地下水調査のための各種原位置試験の概要とその結果の解析における諸問題をとりあげ、とくに掘削工事のための排水設計への適用における問題点を中心に論述する。

2. 予備調査としての単孔式透水試験と問題点

単孔式透水試験は、地盤内に掘削した1本のボーリング孔で揚水または注水し、その孔内の水位変化を観測することによって地盤の透水係数を算出するものである。その解析の原理は半無限媒質内の不完全貫入井戸の水利にもとづく。まず定常解析から述べよう。

不完全貫入井戸の最も簡単なケースとして、**Fig. 1**のような半無限有孔媒質の上面に底面を有する井戸を考える。つまりこの井戸の貫入度は1である。このような井戸の揚注水によって生ずる流れは半球状流である。もしこれが全球であるとして、球の中心にある流出点 (source) から任意の放射状距離 r における流量は、

$$Q = 4\pi r^2 v_r = 4\pi r^2 \frac{\partial \phi}{\partial r} \dots\dots\dots (1)$$

ここに、 $4\pi r^2$ は球の表面積、 v_r は放射状流速である。したがって、速度ポテンシャル ϕ は

$$\phi = -\frac{Q}{4\pi r} + C \dots\dots\dots(2)$$

これより、球状流の場合には速度ポテンシャルが井戸からの距離に逆比例して変化することがわかる。そしてこれは、完全貫入井で現れる水平放射状流問題における対数的変化より急速である¹⁾。

(2)式の積分定数 C を決定するために $r=r_0$ で $\phi=\phi_0$ とすると、

$$\phi = \frac{Q}{4\pi} \left(\frac{1}{r_0} - \frac{1}{r} \right) + \phi_0 \dots\dots\dots(3)$$

さらに十分遠方の $r=R$ で $\phi=\phi_R$ と定義すると $1/r_0 \gg 1/R$ となるから、**Fig. 1** のような半球内への流量は、

$$Q_s = 2\pi r_0 (\phi_R - \phi_0) \dots\dots\dots(4)$$

ところで(3)式より半球状流では、

$$\phi_s = kh = \frac{Q_s}{2\pi} \left(\frac{1}{r_0} - \frac{1}{r} \right) + kh_0$$

$$\therefore k(h-h_0) = \frac{Q_s}{2\pi} \left(\frac{1}{r_0} - \frac{1}{r} \right)$$

または $r=R$ で $h=h_R$ とおいて、

$$k(h_R-h_0) = \frac{Q_s}{2\pi} \left(\frac{1}{r_0} - \frac{1}{R} \right)$$

$$\therefore k = \frac{Q_s}{2\pi(h_R-h_0)} \left(\frac{1}{r_0} - \frac{1}{R} \right) = \frac{Q_s}{6.34h} \left(\frac{1}{r_0} - \frac{1}{R} \right) \dots\dots\dots(5)$$

(5)式の右辺分母の係数 $2\pi=6.3$ は半球状流に対するものであり、球状流ならこれは $4\pi=12.6$ となる。なお Hvorslev の式 (アースマンユアル公式)²⁾

$$k = \frac{Q}{5.5h_0r_0} \dots\dots\dots(6)$$

は明らかに(5)式において $R \rightarrow \infty$ で $h_R \rightarrow 0$ とし、かつ係数 6.3 を 5.5 で置き換えたものに相当する。

以上は定常状態で流量を測定して地盤の透水係数を求める、いわゆる定流量または定水位透水試験とでもいべきものである。次に非定常解析として知られているものは、ちょうど室内の変水位透水試験のように、**Fig. 2** において ストレーナーの切られていない鋼管 (チューブ、半径 r_0) が地下水面に挿入されているとして、管内の水を汲み出すと管内の水位は地下水面下 ζ_1 まで下降する。この段階で揚水を中止すると、管内の水位は地下水位に向かって回復してゆき、揚水を停止して Δt 時間後に水位差が ζ_2 になったとすると、地盤の透水係数 k は次式で与えられる³⁾。

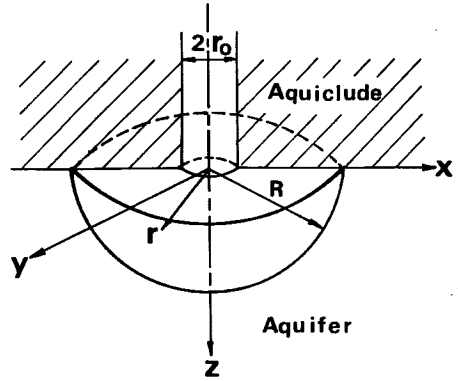


Fig. 1 Semi-spherical steady flow

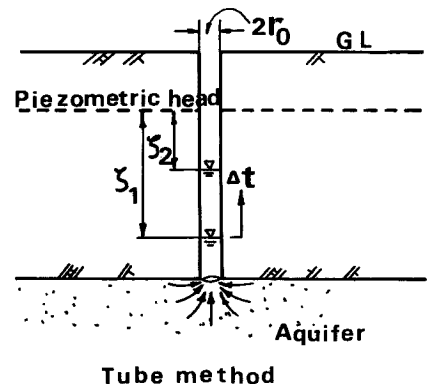


Fig. 2 Semi-spherical unsteady flow

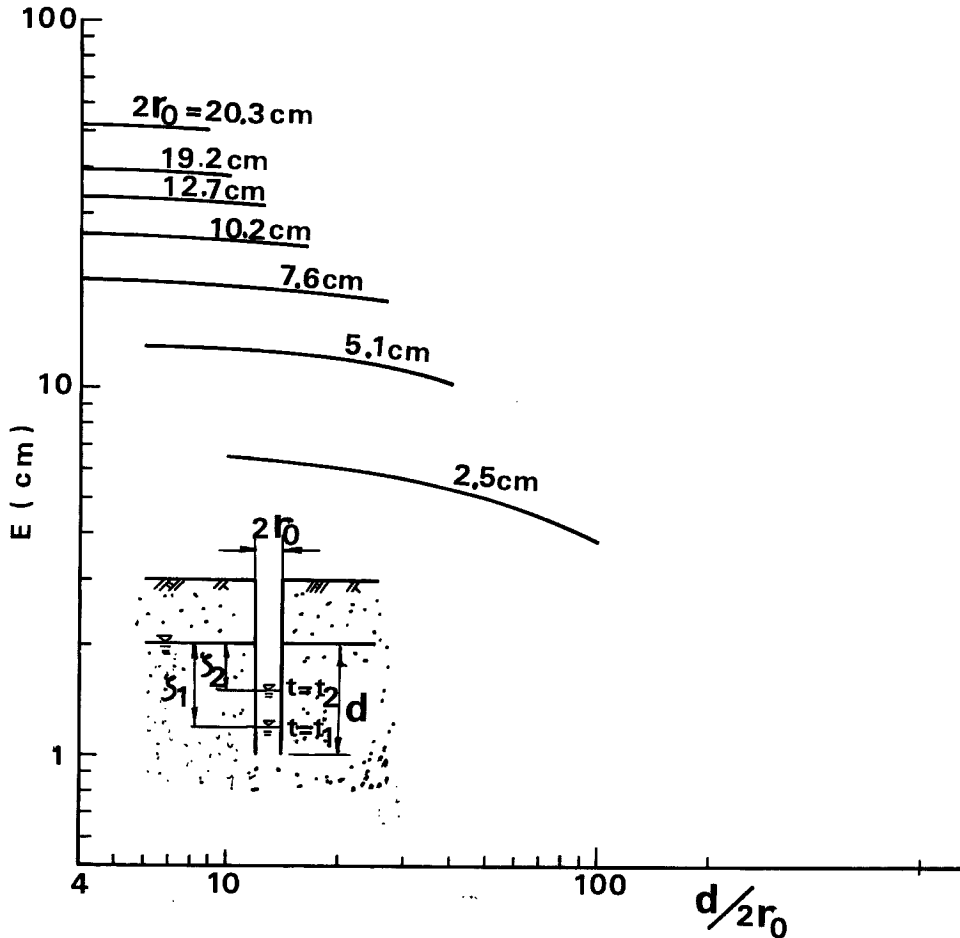


Fig. 3 Equivalent distance E in Kirkham's equation

$$k = \frac{2.3r_0}{2At} \log_{10} \frac{\zeta_1}{\zeta_2} \dots\dots\dots(7)$$

(7)式の右辺分母の係数2は、前と同様に半球状流に対するものであって、球状流ならばこれが4になる。また Hvorslev が提案した実験式では、この係数が1.75となっている。さらに Kirkham のチューブ法では、

$$k = \frac{2.3\pi r_0^2}{EAt} \log_{10} \frac{\zeta_1}{\zeta_2} \dots\dots\dots(8)$$

であり、係数 E の図表 (Fig. 3) よりこれは

$$k = \frac{2.3\pi r_0}{(4.7 \sim 5.0)At} \log_{10} \frac{\zeta_1}{\zeta_2} = \frac{2.3r_0}{(1.5 \sim 1.6)At} \log_{10} \frac{\zeta_1}{\zeta_2} \dots\dots\dots(8)'$$

と書き直すことができる。このようにして、従来示されている単孔式透水試験の非定常解の間の関係が整理される。

元来、単孔式透水試験は後述の多孔式揚水試験より1オーダー程度低い透水係数を算定するといわれ、その理由としてこの試験において出現する地下水の流れとしては、地層の堆積に平行な水平方向よりむしろ鉛直方

向の成分が卓越するためと説明されている。しかし地層の透水に関する異方性については、いまだ十分説得力のある定量的結論が得られていない。したがって、この試験法に問題があるとすれば、それはこの種の原位置試験で移動する地下水の流れがきわめて局所的であって、高々チューブの近傍2~3mの範囲に限られるため、実際の掘削工事において関与する地下水流動の規模との間に大きい相違がある点を強調すべきである。これよりこの試験法は、掘削の設計や施工にとっては地層構成の確認などと同様、単に予備調査としての役割をもつものとしておかねばならない。

3. 原位置試験としての揚水試験と問題点

3.1 概 説

いわゆる多孔式揚水試験の解析は、位置(r)と時間(t)の関数としての水圧低下(ζ)の記録から、滞水層定数 $T=kH$ (不圧)または $T=kb$ (被圧)、および $S=\beta$ (不圧)または $S=kb$ (被圧)を見出すことである。そして前者を初期水頭 H (不圧)または滞水層厚 b (被圧)で除すことにより透水係数 k が算定され、また後者から直ちに滞水層の有効間げき率 β (不圧)が、あるいは S を b で除して圧縮率 κ (被圧)が求められる。

理想的な条件下での揚水試験の結果は、解の形として2変数(r, t)は常に t/r^2 またはその逆数の形で一団となって現れ、個々に分離することがない。この事実によって、揚水試験の非定常解析である Theis の方法や、その近似解としての Jacob の方法では、横軸としてこの組合せ変数をとっている。

しかるに実際の試験結果を上記の方法で整理すると、必ずしも上記のパラメーター (t/r^2) によるユニーク

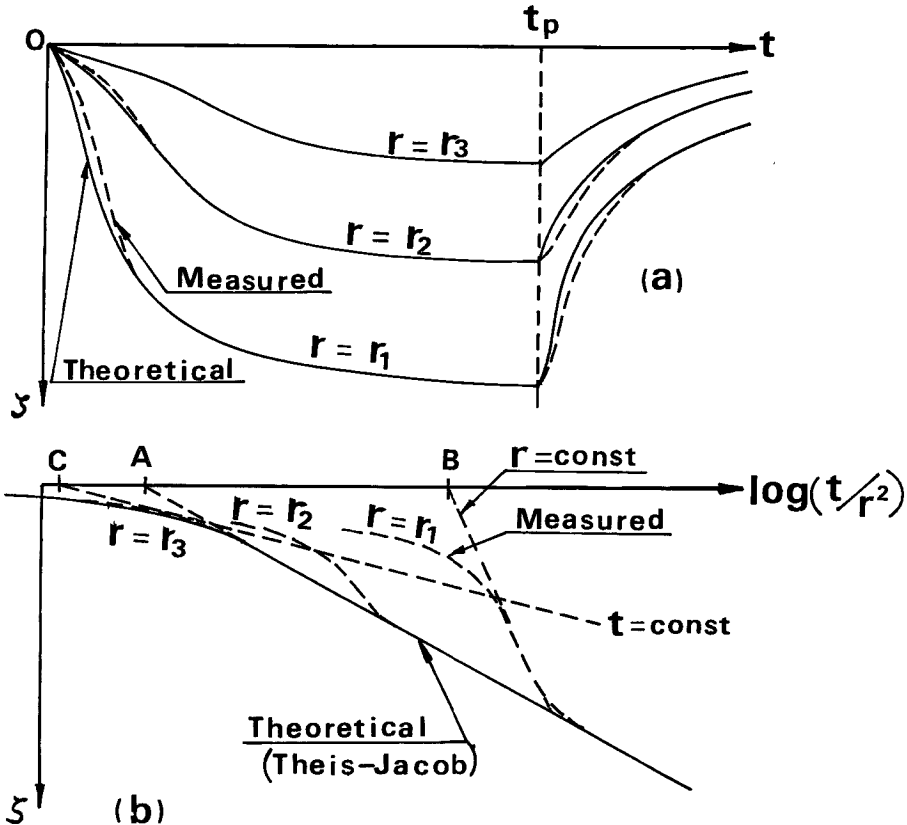


Fig. 4 Variation in groundwater level during drawdown test for an unconfined aquifer

なプロットにならないことが多い。これは地層の不均質性を論外とすると、おもな原因は貯留係数 S の水圧依存性と、揚水井の貫入度の不完全性の両者によるものと考えられる。この節ではこれらの問題点について、実際の揚水試験例にもとづいて論述しよう。

3.2 貯留係数

京都市右京区山ノ内浄水場建設敷地で実施した揚水試験（昭和38年2月）⁴⁾ の水位—時間曲線を模式的に描いたのが Fig. 4 (a) であるが、この図に見られるように、揚水井に近い観測井で揚水と回復の初期において実測の水位低下が理論曲線より遅れる傾向にあるものがしばしばある。これが $\log(t/r^2)$ のプロット（Jacobの方法）では拡大されて Fig. 4 (b) のようになり、実測値からは r =一定とすれば見かけ上大きい S と小さい k が算出され、 t =一定とすれば小さい S と大きい k が求められる。

このような、いわゆる遅滞排水（slow drainage）の効果を考慮した揚水試験解析法がある。すなわち、重力井戸から揚水を始めると周辺の自由水面は低下し、元来の地下水面下の土の間げき内に貯えられていた土中水が排出される。このとき Theis の方法では、排水された部分の土の全体積 V のうち有効間げき率 β の割合だけ瞬間的に、つまり遅滞なく排出されると仮定している。この意味で β は産出率（specific yield）とよばれ、不圧地下水では貯留係数 S に等しい。

これに対して Boulton⁵⁾ や Stallman⁶⁾ は、揚水開始後 τ から $\tau + d\tau$ 時間の間の排水による産出率を次の2つの部分に分けて考察した。すなわち、

- 1) Theis と同様、瞬間的に排水される割合としての産出率（弾性的産出率） S
- 2) 時間経過とともに徐々に排水される産出率（遅滞産出率） S'

後者の S' は時刻 $t \rightarrow \infty$ としたときの全遅滞産出率であって、 $t = \tau$ までの遅滞産出率は $\alpha S' \exp\{-\alpha(t-\tau)\}$ であり、これより次の条件が満足される。

$$S' = \alpha S' \int_{\tau}^{\infty} \exp\{-\alpha(t-\tau)\} dt \dots\dots\dots (9)$$

そして全産出率は

$$S + S' = \eta S \dots\dots\dots (10)$$

または

$$\eta = 1 + \frac{S'}{S} \dots\dots\dots (10)'$$

で与えられる。

この遅滞産出率を考慮した標準曲線が Fig. 5 のように与えられており、その適用例として $S = 0.0027$, $S' = 0.088$ ($\eta = 33.6$) および $\alpha = 1.5 \times 10^{-4} \text{sec}^{-1}$ が算出されている⁵⁾。

元来、貯留係数 S は浸透または排水による水頭変化にともなう体積含水率（volumetric moisture content）の変化率である⁷⁾。すなわち、体積含水率を θ とすると、

$$\theta = \frac{\gamma_d}{\gamma_w} \times w(\%) \dots\dots\dots (11)$$

であるから、

$$S = \frac{\partial \theta}{\partial h} dh = d\theta = \theta_1 - \theta_2 \dots\dots\dots (12)$$

ただし、 γ_d , γ_w はそれぞれ土の乾燥密度および水の単位体積重量、 θ_1 , θ_2 はそれぞれ水頭変化前後の体積含

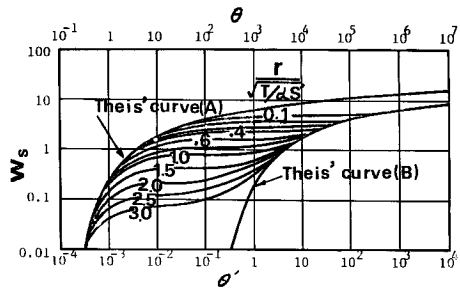


Fig. 5 Delayed yield type curves

水率である。なお(12)式の S は、圧密における体積圧縮係数 m_v に対応している。

圧密現象との対比のために、一次元非定常浸透 (x 方向) の基礎式を書く、運動の式としての Darcy の法則

$$v_x = ki = -k \frac{\partial h}{\partial x} \dots\dots\dots (13)$$

と連続の式

$$\frac{\partial \theta}{\partial t} + \frac{\partial v_x}{\partial x} = 0 \dots\dots\dots (14)$$

より、

$$\frac{\partial \theta}{\partial t} = \frac{\partial}{\partial x} \left(k \frac{\partial h}{\partial x} \right) \text{ すなわち、 } c \frac{\partial h}{\partial t} = \frac{\partial}{\partial x} \left(k \frac{\partial h}{\partial x} \right) \dots\dots\dots (15)$$

または、

$$\frac{\partial \theta}{\partial t} = \frac{\partial}{\partial x} \left(\frac{k}{c} \frac{\partial \theta}{\partial x} \right) = \frac{\partial}{\partial x} \left(D \frac{\partial \theta}{\partial x} \right) \dots\dots\dots (16)$$

ここに、比水分容量 c と水分拡散係数 D はそれぞれ次式で定義されるものである。

$$c = \frac{\partial \theta}{\partial h}, \quad D = \frac{k}{c} \dots\dots\dots (17)$$

透水係数 k と比水分容量 c が、それぞれ場所的にも時間的にも一定であるならば、(15)、(16) 両式は次のように同一の形となる。すなわち、

$$\frac{\partial h}{\partial t} = D \frac{\partial^2 h}{\partial x^2} \text{ および } \frac{\partial \theta}{\partial t} = D \frac{\partial^2 \theta}{\partial x^2} \dots\dots\dots (18)$$

しかし、 k と c が一定でない一般の場合には、(15)、(16) 式は差分近似などで数値計算をせねばならない。実際、 k は飽和領域では一定に近いが、不飽和領域ではサクシヨンの関数となって浸透と排水の両過程でヒステリシスを描く (Fig. 6 参照)。

また比水分容量 c は定義により圧力水頭の増分に対する体積含水率の変化の割合を表すから、Fig. 6 の含水比—サクシヨン曲線の傾きがこれにあたる。したがってこれも、浸透か排水かという過程の違いや、土の初期水分保持状態により影響される。

前述したことであるが、不圧井戸からの揚水試験などのように排水過程における貯留係数 $S = \beta$ は、元来地下水水面以下に貯留されていた水量のうち、排水によって土中から排出される水量の土の全体積に対する割合である。

遅滞排水のない理想的な揚水試験においても、透水係数に比べて貯留係数に水圧依存性が顕著なことが室内模型水理実験や現地揚水試験の結果から知られている⁸⁾。

上記の揚水試験における定義からして、排水によって土中から排出される水量は当然排水前後の水圧差に比例すると考えられるから、水圧低下の大きいところで貯留係数が大きく出ることが理解される。現地揚水試験による最近の結果の一例として、京都市高速鉄道 (地下鉄) 建設工事に先立つ地下水調査のさいのデータが

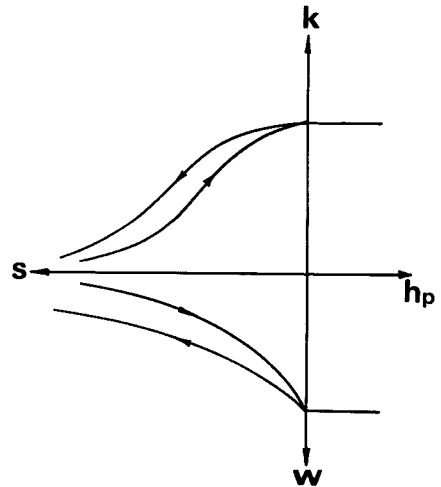


Fig. 6 Variations in the moisture content and the coefficient of permeability during wetting or drying process

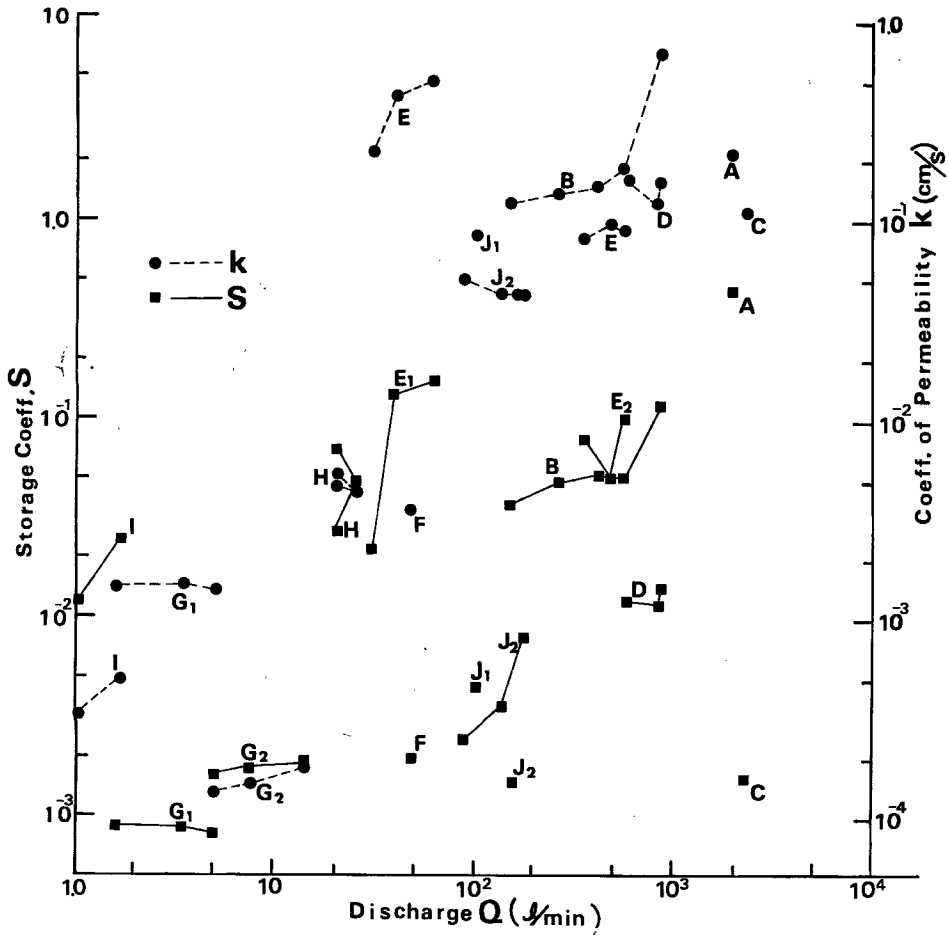


Fig. 7 Correlations between T , S and Q in the field drawdown tests in Kyoto city

Fig. 7 に示される。この図によっても、伝達係数 $T=kH$ は揚水量によってそれほど変化しないが、貯留係数 $S=\beta$ のほうは各地点とも揚水量とともに増大する傾向が認められる。

3.3 揚水井の貫入度

揚水井の貫入度が揚水試験結果の解析に与える影響については、被圧地下水の定常解に関して Muskat⁹⁾ の図表がある。これは透水係数の算定にさいして、まず貫入深に等しい仮定の滞水層厚で完全貫入井としての計算を行い、その後貫入度による補正係数を乗ずるという方法である。一方、非定常解に関しては Hantush^{10), 11)} の研究があるが、それによると Fig. 8 に示すケースの解として、

$$\zeta = \frac{Q}{4\pi kb} \left\{ W(u) + \frac{2b}{\pi l} \sum_{n=1}^{\infty} \frac{1}{n} \cos \frac{n\pi z}{b} \sin \frac{n\pi l}{b} w\left(u, \frac{n\pi r}{b}\right) \right\}$$

ここに、

$$W(u) = \int_u^{\infty} \frac{e^{-\omega}}{\omega} d\omega$$

$$w\left(u, \frac{n\pi r}{b}\right) = \int_u^{\infty} \exp\left\{-\omega - \frac{(n\pi r)^2}{4\omega b^2}\right\} \frac{d\omega}{\omega}$$

..... (19)

または

$$\zeta = \frac{Q}{8\pi kl} \int_0^\infty \frac{e^{-\omega}}{\omega} \left[\sum_{n=1}^{\infty} \left\{ \operatorname{erf} \frac{(2nb+l+z)\sqrt{\omega}}{r} - \operatorname{erf} \frac{(2nb-l-z)\sqrt{\omega}}{r} + \operatorname{erf} \frac{(2nb+l-z)\sqrt{\omega}}{r} - \operatorname{erf} \frac{(2nb-l+z)\sqrt{\omega}}{r} \right\} + \operatorname{erf} \frac{(l+z)\sqrt{\omega}}{r} + \operatorname{erf} \frac{(l-z)\sqrt{\omega}}{r} d\omega \right] \dots (20)$$

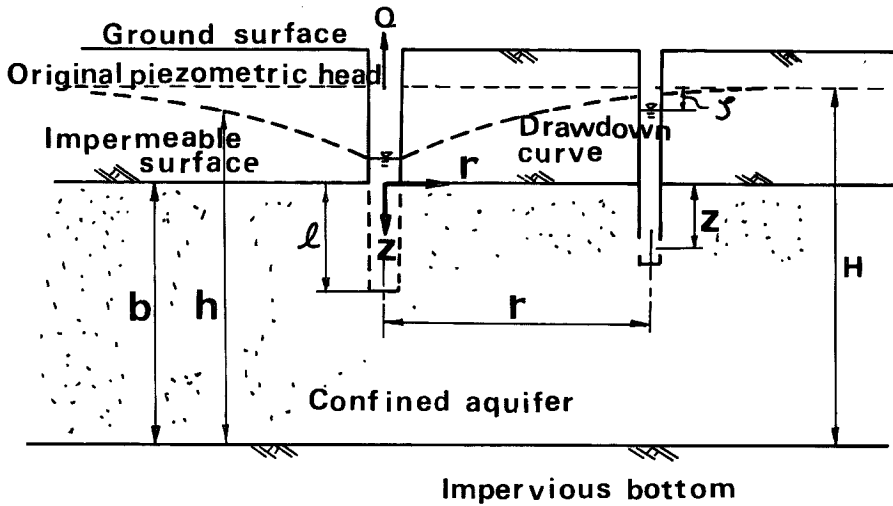


Fig. 8 Partially penetrating wells in a confined aquifer

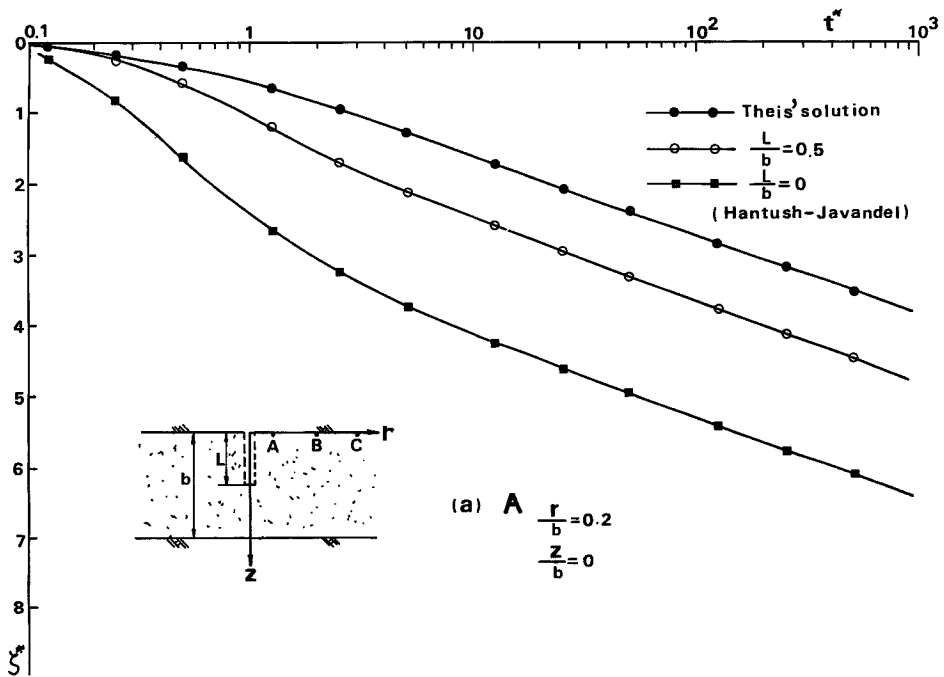
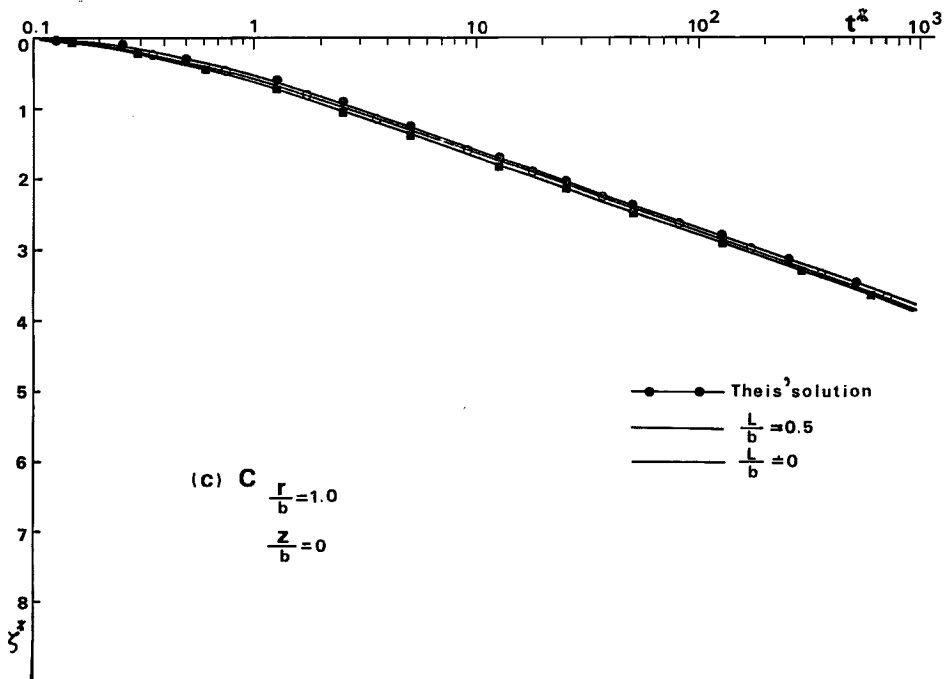
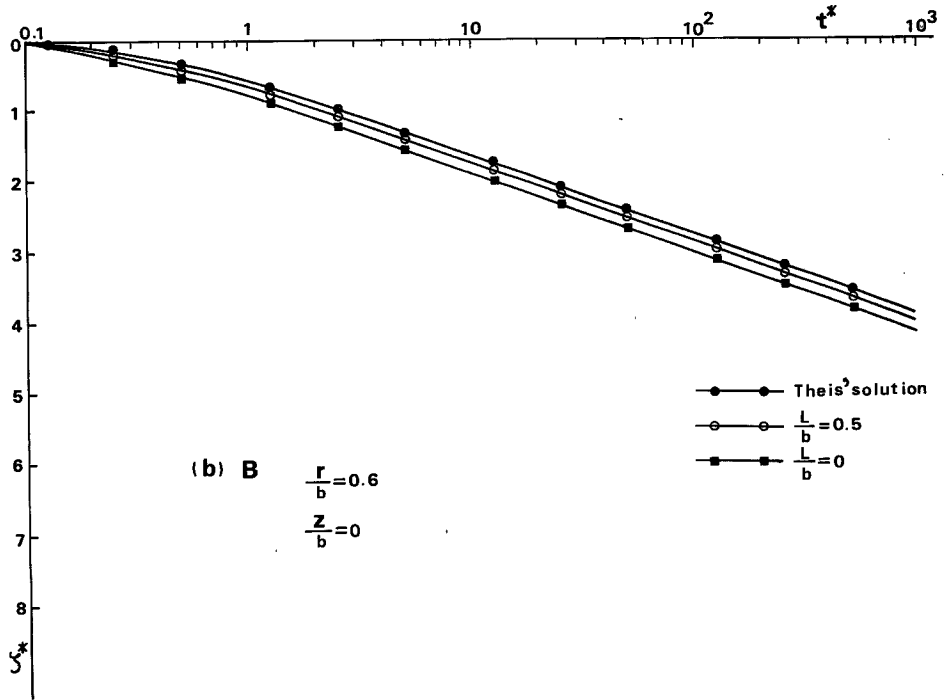


Fig. 9 Drawdown characteristics for partially penetrating well in a confined aquifer



が導かれている。この (20) 式より、被圧滞水層厚 $b \rightarrow \infty$ の極限に対して次式が得られる。

$$\zeta = \frac{Q}{8\pi kl} \int_u^\infty \frac{e^{-\omega}}{\omega} \left\{ \operatorname{erf} \frac{(l-z)\sqrt{\omega}}{r} + \operatorname{erf} \frac{(l+z)\sqrt{\omega}}{r} \right\} d\omega \dots\dots\dots (21)$$

(19)式は、Javandel¹²⁾によって数値計算されているが、その数値表を用いて水圧低下 ζ^* と時間 t^* (いずれも無次元量)の関係を $z/b=0$ なるレベルについて求めてみると Fig. 9 (a), (b), (c) のようになり、 $r/b \geq 0.5$ 程度になれば両者の関係は貫入度にかかわらず半対数紙上で1本の直線 (Jacob の直線解) で示されることがわかる。またいずれの場合も、時間の大きいところでこの関係が貫入度をパラメーターとする平行な直線になるということは、少なくとも透水係数の算定において揚水井の貫入度は支配的因子でないことを意味している。

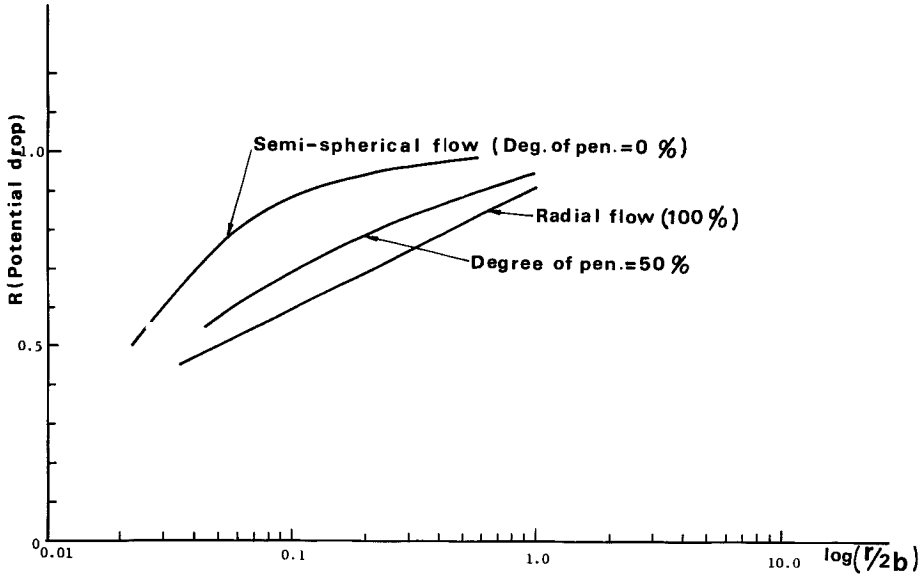


Fig. 10 Correlations between the potential drop and the distance from a pumping well

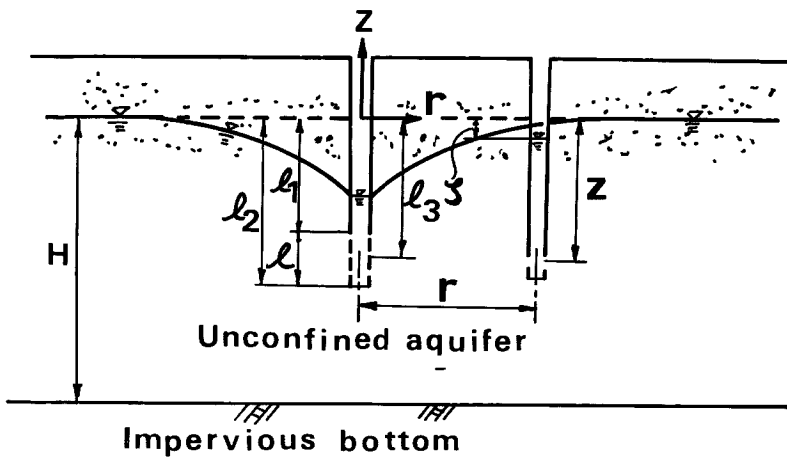


Fig. 11 Partially penetrating wells in a non-artesian aquifer

さらにこのような非定常現象において貫入度の影響が出るのは、揚水井にごく近い観測井($r/b \leq 0.3 \sim 0.4$)に限られる。

なお Muskat が計算した定常解において、貫入度による水圧低下の度合と揚水井からの距離との関係をプロットすれば Fig. 10 のようになり、これより約60%以上の貫入度に対して Thiem の半対数紙上での直線関係が成立することが知られる。

不圧地下水を不完全貫入井によって揚水するときの非定常問題は Fig. 11 の記号を用い、かつ揚水による井戸近傍の水位低下が原水頭比べて無視しうほど小さいという条件のもとで、無次元パラメーター

$$\phi^* = \frac{\phi}{kH}, r^* = \frac{r}{H}, z^* = \frac{z}{H}, t^* = \frac{t}{t_0}, Q^* = \frac{Q}{kH^2}, l^* = \frac{l}{H}, l_3^* = \frac{l_3}{H} \dots\dots\dots (22)$$

を用いて次のように書かれる。

$$\frac{\partial \phi^*}{\partial t^*} + \varepsilon \frac{\partial \phi^*}{\partial z^{*2}} + \varepsilon \left(\frac{\partial \phi^*}{\partial r^*} \right)^2 + \varepsilon \left(\frac{\partial \phi^*}{\partial z^*} \right)^2 = 0 \dots\dots\dots (23)$$

ここに $\varepsilon = kt_0 / SH$, t_0 は揚水継続時間。

(23)式は非線形偏微分方程式であり、摂動法により初期条件および境界条件を満足する解を ϕ^* について求め、それより無次元化された水位低下 ζ^* を次のように得る¹³⁾¹⁴⁾。

$$\zeta^* = \frac{1}{\pi l^*} \left[\frac{1}{4} \log_e \frac{l_3^* + l^*/2 + z^* + \{(l_3^* + l^*/2 + z^*)^2 + r^{*2}\}^{\frac{1}{2}}}{l_3^* - l^*/2 + z^* + \{(l_3^* - l^*/2 + z^*)^2 + r^{*2}\}^{\frac{1}{2}}} \right. \\ \left. + \frac{l_3^* + l^*/2 - z^* + \{(l_3^* + l^*/2 - z^*)^2 + r^{*2}\}^{\frac{1}{2}}}{l_3^* - l^*/2 - z^* + \{(l_3^* - l^*/2 - z^*)^2 + r^{*2}\}^{\frac{1}{2}}} \right. \\ \left. - \int_0^\infty \frac{\cosh \lambda (1 + z^*) \cdot \sinh \lambda l^*/2 \cdot \cosh \lambda (1 - l_3^*)}{\lambda \sinh \lambda \cdot \cosh \lambda} \exp(-\lambda \varepsilon t^* \tanh \lambda) \cdot J_0(\lambda r^*) d\lambda \right. \\ \left. + \int_0^\infty \frac{\sinh \lambda l^*/2 \cdot \cosh \lambda l_3^* \cdot \cosh \lambda z^*}{\lambda \sinh \lambda} \exp(-\lambda) \cdot J_0(\lambda r^*) d\lambda \right] \dots\dots\dots (24)$$

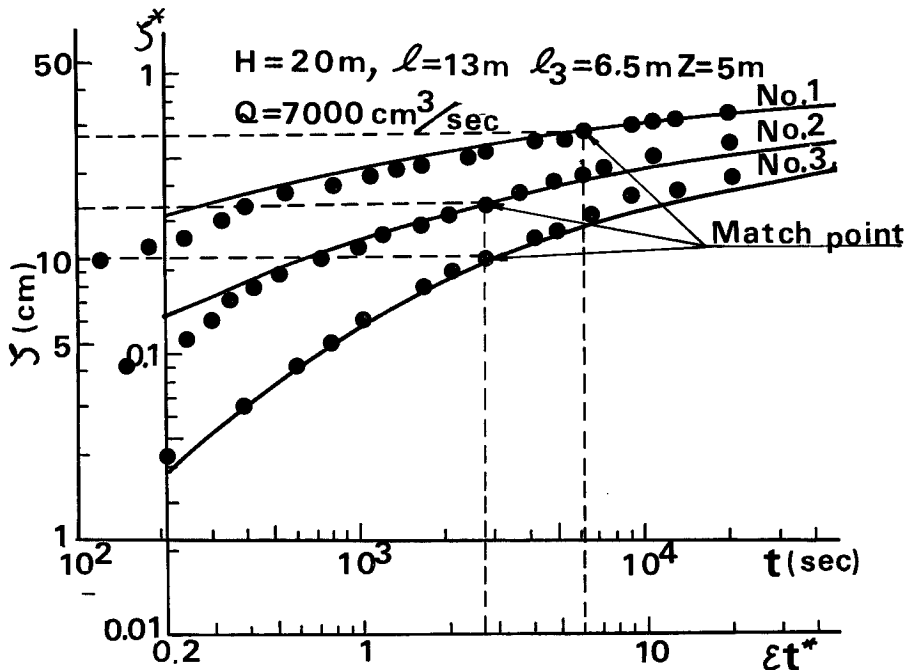


Fig. 12 Analysis of drawdown test data for partially penetrating wells in a non-artesian aquifer

この(24)式を用いて揚水試験より地盤の滞水層定数を決定する方法は次のようである¹⁴⁾。すなわち、Fig. 12に示すように揚水試験結果を相対数紙上に時間 t と水圧低下 ζ に関してプロットしておく。一方、試験条件から Fig. 11 の H, r, z, l, l_3 の値が既知であるから、無次元量 r^*, z^*, l^*, l_3^* を(14)式に代入し、 et^* と ζ^* について同じく両対数紙上に r^* をパラメーターとする曲線を描くことができる。この2枚の図を重ね合わせ、Fig. 12 のように合致点を定めて、それに対する t, et^*, ζ, ζ^* の値を求め、それらの値を次の諸式に代入することによって、地盤の透水係数 k と貯留係数 S が得られる。

$$k = \frac{\zeta^* Q}{\zeta H}, \quad S = \frac{kt}{H et^*} \dots\dots\dots (25)$$

Fig. 12 のデータは京都市内烏丸七条上ルで行われた揚水試験結果であるが、それは $Q=7l/sec$ の一定揚水量について揚水継続時間を $t_0=5$ 時間とし、観測井 No. 1 ($r=255cm$), No. 2 ($r=540cm$) および No. 3 ($r=1005cm$) で測定した水位低下の記録をプロットしたものである。前述のような手順により合致点を求めると Table 1 の結果が得られ、これより滞水層定数の平均値は $k=7.65 \times 10^{-2} cm/sec$, $S=3.97 \times 10^{-2}$ と算定される。

Table 1. Analysis of drawdown test data for partially penetrating wells in a non-artesian aquifer

Observation well	$\zeta(cm)$	$t(sec)$	ζ^*	et^*	$k (cm/sec)$	S
No. 1	27.5	6200	0.60	6.00	0.0764	0.0395
No. 2	15.5	2750	0.34	2.65	0.0768	0.0399
No. 3	10.0	2750	0.22	2.65	0.0763	0.0396

比較のため、このデータを完全貫入井として Theis-Jacob の標準曲線で解析すると、 $k=1.4 \times 10^{-1} cm/sec$, $S=5.3 \times 10^{-2}$ となって散らばりも大きい。これより不完全貫入井としての非定常解析の効果の程度が推測できよう。

3.4 圧密問題との対比

非定常浸透と圧密の問題は、いずれも熱伝導型の基礎微分方程式で支配される擬似定常の現象である。いま後述のいわゆる横井への浸透と一次元圧密の過程とを対比すると Table 2 のようになる¹⁵⁾。

Table 2. Comparison of the seepage problem with the one-dimensional consolidation

	Unsteady seepage (Lateral well)	Consolidation (One-dimensional)
Fundamental equation	$\frac{\partial h}{\partial t} = \frac{kH}{\beta} \frac{\partial^2 h}{\partial x^2} \quad (h \ll H)$	$\frac{\partial u}{\partial t} = \frac{k}{m_v \gamma_w} \frac{\partial^2 u}{\partial z^2}$
Coefficient in equation	$kH/\beta = T/S$	$k/m_v \gamma_w = c_v$
S or m_v	$S = d\theta = \frac{\partial \theta}{\partial h} dh$	$m_v = \frac{dn}{dp} = \frac{1}{V_0} \frac{dV}{dp}$
Constancy of S or m_v	Small discharge Large discharge $S: \text{small} \rightarrow S: \text{large}$	Initial stage Final stage $m_v: \text{large} \rightarrow m_v: \text{small}$
Constancy of k	$k = \text{const.}$	$k: \text{large} \rightarrow k: \text{small}$
Constancy of coefficient	$T/S: \text{large} \rightarrow T/S: \text{small}$	$c_v = \text{const.}$

これより両者の間にはきわめて密接な相似性があることがわかるが、それにもかかわらず基礎方程式の係数の恒常性に関しては、圧密過程に比べて浸透過程では否定的であり、このことが揚水試験結果の解析の困難さの主因となっているといえよう。

非定常浸透問題で水圧低下の速さを支配するパラメーターは **Table 2** の係数 $T/S = kH/\beta$ であり、これが大きいほど水圧低下は速かに遠方に波及する。したがって、揚水試験のさいのような小揚水の場合の水圧低下と、実際の掘削工事における排水のような大揚水の場合の両者を比較して論ずると、後者では大きい水圧低下につれて分子の H が小さくなり、逆に分母の $S = \beta$ は先述の **Fig. 7** のように揚水量とともに大きくなるので、係数 T/S は全体としてかなり小さくなり、水圧低下の伝播はその速さを低減することが予想される。

4. 試験結果の排水設計への適用——特に影響圏について

前述の原位置透水試験や揚水試験を基礎掘削工事のための排水設計へ適用するにあたって、配慮が必要な問題点を指摘しよう。

第一は揚水試験などにおける地下水流のパターンと掘削排水時のそれとの相違である。すなわち、単孔式透水試験では流れは球状流ないし半球状流であり、また完全貫入の単一井からの揚水試験では円筒放射状流であるが、一方現実の排水時の深井戸列またはウエルポイントなどによる流れは鉛直平面内の二次元流となる。井戸理論では前者を堅井というのに対し後者は横井とよばれるが、これは鉛直な井戸が横に連なるという意味であろう。

第二は揚水井における境界条件の相違である。すなわち、堅井を用いる通常の揚水試験では、揚水はデータ解析の便のため単位時間あたり一定流量で実施されるのに反し、実際の排水工事ではボアホールポンプまたはウエルポイントによる揚水は、むしろすべて揚水井での水位一定条件下で行われる、いわゆる定圧揚水であり、この場合揚水量は時間とともに漸減する。

ここで堅井と横井の比較を一覧にまとめたものが **Table 3** である^{16), 17)}。

Table 3. Comparison of the flow patterns between the test well and the excavation trench

	Test well	Excavation trench
Fundamental equation :		
(1) Artesian	$\frac{\partial \zeta}{\partial t} = \frac{k}{\kappa} \left(\frac{\partial^2 \zeta}{\partial r^2} + \frac{1}{r} \frac{\partial \zeta}{\partial r} \right)$	$\frac{\partial \zeta}{\partial t} = \frac{k}{\kappa} \frac{\partial^2 \zeta}{\partial x^2}$
(2) Unconfined	$\frac{\partial \zeta}{\partial t} = \frac{kH}{\beta} \left(\frac{\partial^2 \zeta}{\partial r^2} + \frac{1}{r} \frac{\partial \zeta}{\partial r} \right)$	$\frac{\partial \zeta}{\partial t} = \frac{kH}{\beta} \frac{\partial^2 \zeta}{\partial x^2}$
Boundary condition at the discharge point	$Q = \text{const.}$	$\zeta = \zeta_0$
Solution :		$\zeta = \zeta_0 \{1 - \Phi(\xi)\},$
(1) Artesian	$\zeta = -\frac{Q}{4\pi kb} \text{Ei}(-\lambda),$ $\lambda = \xi^2 = \frac{r^2}{4(k/\kappa)t}$	$\Phi(\xi) = \frac{2}{\sqrt{\pi}} \int_0^{\xi} e^{-\mu^2} d\mu,$ $\xi = \frac{x}{2\sqrt{(k/\kappa)t}}$
Radius of distance of influenced region	$R = 2b\sqrt{(k/\kappa)t}$	$D = 2b\sqrt{(k/\kappa)t}$
Discharge	const.	$Q = \frac{b\sqrt{k\kappa}}{\sqrt{\pi}} \frac{\zeta_0}{\sqrt{t}}$
(2) Unconfined	$\zeta = -\frac{Q}{4\pi kH} \text{Ei}(-\lambda),$ $\lambda = \frac{r^2}{4c^*Ht} = \frac{\beta r^2}{4kHt}$	$\zeta = \zeta_0 \{1 - \Phi(\xi)\}, \xi = \frac{x}{2\sqrt{cHt}}$ or, $H^2 - h^2 = 2H\zeta_0 \{1 - \Phi(\xi)\}$

次に井戸理論において常に問題となる影響圏をとりあげ、排水設計に関連する事項を論じよう。

不圧井戸の定常解は Fig. 13 の記号を用いて

$$h^2 - h_0^2 = \frac{Q}{\pi k} \log_e \frac{r}{r_0} \quad (26)$$

となるが、この式において $r = R$ (影響圏半径) で $h = H$ と置いて

$$H^2 - h_0^2 = \frac{Q}{\pi k} \log_e \frac{R}{r_0} \quad (27)$$

または一般に、

$$H^2 - h^2 = \frac{Q}{\pi k} \log_e \frac{R}{r} = \frac{2.3Q}{\pi k} \log_{10} \frac{R}{r} \quad (28)$$

すなわち

$$(H+h)(H-h) = \frac{2.3Q}{\pi k} \log_{10} \frac{R}{r} \quad (28)'$$

ここで少量揚水の場合、 $H+h=2H$ とすると、

$$\zeta = H - h = \frac{2.3Q}{2\pi k H} \log_{10} \frac{R}{r} \quad (29)$$

この(29)式は $r=R$ で $\zeta=0$ を満足するが、 $r>R$ なる距離 r に対して $\zeta<0$ となる。つまり $r \rightarrow \infty$ で $h \rightarrow \infty$ という不合理があるので、(26)式と同様に r が大きいところには用いられない¹⁶⁾。

ところで、いわゆる影響圏半径は (29) 式の関係より

$$R = r_0 \exp \left\{ (H - h_0) \frac{2\pi k H}{Q} \right\} \quad (30)$$

で与えられるが、この式の左右両辺の対数をとると、

$$\log R - \log r_0 = (H - h_0) \frac{2\pi k H}{Q} = \zeta_0 \frac{2\pi k H}{Q} \quad (30)'$$

となる。よって実際上の影響圏半径を求めるには、Fig. 14 のように $\zeta - \log r$ の直線関係を延長して、 $\zeta=0$ なる r を $r=R$ とするほかはない。

しかし、この直線関係も非定常過程では無限に広がり収束することはない。すなわち、揚水井における水位低下 $\zeta_0 = H - h_0$ は揚水量 Q が一定でも時間とともにいくらでも増大する。一方、定圧揚水では ζ_0 は一定であるが、流量 Q が時間的に減少しつつ R は増大する。

元来、一定と仮定した影響圏が時間的に変動するという矛盾がどこからきているかを検討してみると、それは前述の(27)式を導くときの「 $r=R$ で $h=H$ とおいて」という前提が暗に水面形の定常状態を仮定したうえのことであり、それは Dupuit が重力井戸への流れの式(26)を導くのに、Fig. 15 のように一定な深さ H の水で囲まれた円筒状の透水性の砂の島のようなものを考えたことによる。このような特殊な境界条件下では、島の中心に掘った1本の井戸から単位時間あたり Q なる流量を揚水すると地下水面は漸次下降し、水面こう配もしだいに大き

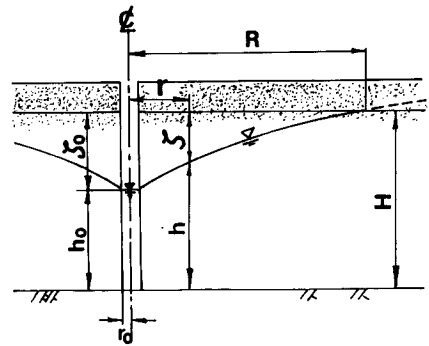


Fig. 13 Drawdown of groundwater table due to pumping from an unconfined aquifer

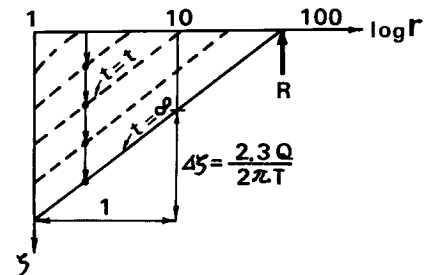


Fig. 14 Semi-logarithmic plotting between the drawdown and the distance

くなってゆくが、揚水を相当時間継続するとこの島の水際から無限に補給がなされ、ほぼ一定の水面こう配となって定常状態が出現する。

しかるに横方向が無限に広がる滞水層で、揚水時に無限の遠方から地下水の補給があるとするような境界条件のもとでは、(30)式の半対数紙上での直線関係は非定常過程では無限に広がり収束することがない。それでも揚水量に見合うだけの補給は無限遠から行われているのである。また注意すべきは、(30)式の由来する(26)式が一般に定常状態の式(平衡式)といわれ、非定常過程では意味を失うようにみられているのは正しくないのであって、以前詳しく検討したように(26)式は揚水のごく初期を除いた準定常状態ですでに十分成立するのである^{18), 19)}。

影響圏については論理的にこのような矛盾があるので、むしろ後述のように遠方の水理境界の干渉から現実的な影響圏を見い出すのがよい。

(26)式ないし(29)式の定常解は、前述のとおりその前提として試井からの揚水がある程度長時間継続し、付近の水面低下が停止するという状態を想定している。この現実的な意味は恐らく次のようであろう。

- 1) 揚水量 Q に依存する影響圏なるものがあり、これはもちろん非定常過程で時間とともに拡大し続けるのであるが、長時間の後にはその拡大の程度が非常に遅くなり、通常の観測ではそれが認められなくなる。
- 2) 揚水量 Q にバランスするだけの補給が周囲から行われて、水面が固定してしまう。この状態に到達するまでの時間および影響圏の大きさは、当然、試井の揚水量が大なるほど大きい。

揚水が実施される地点の水文・地勢・地形・地質等にもよるが、実際の多くのケースは上記の2)が支配的であると考えられる。この範囲の決定は、水文地理学的な推定によることもできるが、別に試井の長時間揚水による水位一時間曲線の上方向への屈折から解析的に求めるのが望ましい。これは揚水試験結果の非定常的データを映像法で解折する方法である²⁰⁾。このさい、河川・湖沼・海洋などのような確たる水理境界がないときは、揚水井の流量により映像井(虚井)までの距離が変化すると考えるべきである。

なお、この映像法による解析では、虚井は実際の揚水井と同じ流量を地盤内に注入する1本の井戸と考えている点に留意せねばならない。したがって、たとえそれがある観測井から $r = \bar{r}$ なる地点に存在すると算出されたところで、現実の補給は河川などやまたは一般の流動地下水という広い源からなされているので、いわばさきの \bar{r} はそのような源を1点に集約したものとして等価的に表されているのである。

5. 結 語

本文では、地下水調査のための各種原位置試験の概要を述べ、あわせてその試験結果を解析して掘削工事の排水設計へ適用するという立場から、任々にして現実に遭遇する問題点を拾いあげて論じた。この考察によって得られた知見を要約すれば、以下になるであろう。

- (1) 地盤調査の当初に実施される単孔式透水試験の水理機構を定常および非定常の各ケースについて明らかにし、従来提唱されている半径経験式の理論的位置づけをも試みた。この種の試験の制約として、移動する地下水の流れがきわめて局所的であって、実際の掘削工事において関与する地下水流動の規模との間に大きい相違がある。したがってこの試験法は、掘削の設計や施工にとっては地層構成の確認などと同様、単に予備調査としての役割をもつものとしておかねばならない。
- (2) 数個の観測井を設置して行う、いわゆる多孔式揚水試験において、通常非定常解析である Theis の方法またはその近似としての Jacob の方法で滞水層定数の算定が困難な原因として、貯留係数の水圧依存性と揚水井の貫入度の不完全性の2つをとりあげて考察した。

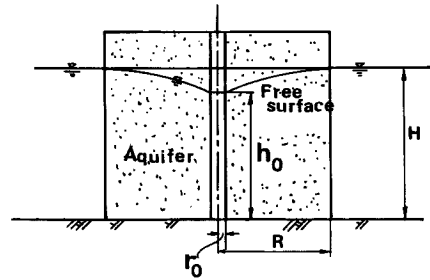


Fig. 15 Gravity well with a finite influenced region

- (3) すなわち、まず水位-時間曲線に遅滞排水が認められるような場合に通常の解析法を適用すると、比較的近くの観測井で揚水後短い時間の観測値を採用すれば、透水係数は実際のもの約半分に見積られ、逆に貯留係数はかなり大きく算定される。一方、この期間内で時間を固定して各観測井の水位低下を結ぶような対応から算出される透水係数は実際の約2倍となり、貯留係数は過小なものが得られる。本文では、このような遅滞排水の機構を排水による不飽和領域のサクシオンと関連させて論じた。
- (4) 遅滞排水のない揚水試験においても、透水係数に比べて貯留係数に水圧依存性が顕著であり、水圧低下の大きいところでその値が大きくなることを不在地下水の現地揚水試験に関する最近の結果を用いて示した。
- (5) さらに、揚水井の貫入度が揚水試験結果の解析に与える影響について、従来あまり理論解がなかった非定常問題を中心に検討し、特に現象が複雑な不圧地下水の場合に関して実際のデータをもとに解析した結果、従来の補正係数を用いる方法との差異を定量的に明らかにした。
- (6) 非定常浸透と圧密の問題は、いずれも熱伝導型の基礎微分方程式で支配される擬似定常の現象であるので、横井への浸透と一次元圧密の過程とを対照表によって論議し、両者の間の相似性と基礎方程式の係数の恒常性の相違を述べた。
- (7) 原位置透水試験や揚水試験を基礎掘削工事のための排水設計へ適用するにさいして配慮が必要な問題点として、地下水流のパターンと揚水井における境界条件の2つをとりあげ、堅井と横井の水理機構を記述する対照表によって説明を行った。
- (8) 最後に、井戸理論において常に問題となる影響圏をとりあげ、排水設計に関連する事項を論じた。その結果、実際上の影響圏の意味は、揚水量にバランスするだけの補給が周囲から行われて水面が固定してしまつた状態をいうのであって、この状態に到達するまでの時間および影響圏の大きさは、当然揚水量が大きいほど大きくなる。この範囲の決定は、長時間揚水による水位-時間曲線の上方向への屈折から映像法を用いて解析的に求めることが望ましいことを論じた。

実際の基礎掘削のための排水工法の設計に必要な事項のおもなものは、掘削工事のさいの排水量の評価と揚水にともなう付近地下水位の低下の程度である。しかし、元来地下水の流れが常に流域外からの補給とのバランスにおいて水面形を決定することに留意せねばならない。本文では、最終的な基礎掘削工事を念頭において、その設計に必要な数値として滞水層定数を決定するため、諸種の原位置試験の解析のさいに遭遇する諸問題を取りあげて論議した。その結果、地下水調査に関連する若干の問題はいくらか明からにされ得たが、なお理論的に今後究明されねばならない点も少なからず残されている。

終りに、揚水試験の解析と計算の一部に本学大学院工学研究科(博士課程)学生 西垣 誠君の助力を得たことを付記して感謝の意を表す。

参 考 文 献

- 1) Harr, M. E. : *Groundwater and Seepage*, McGraw-Hill, 1962, pp. 259—262.
- 2) 京大土木会訳 : 土質便覧, 山海堂, 1963, pp. 210—215.
- 3) Schmid, W. E. : *Field Determination of Permeability by the Infiltration Test*, ASTM SPT 417, 1967, pp. 145—147.
- 4) 赤井浩一・宇野尚雄 : 自由水面をもつ地下水の揚水試験に対する考察, 土と基礎, 12—7, 1966, pp. 15—19.
- 5) Boulton, N. S. : *Analysis of Data from Non-Equilibrium Pumping Test Allowing for Delayed Yield from Storage*, Proc. ICE, 26, 1963, pp. 469—482.
- 6) Stallman, R. W. : *Effect of Water Table Conditions on Water Level Changes near Pumping Wells*, *Water Resource Research*, 1—2, 1962, pp. 295—312.
- 7) 宇野尚雄 : 土の水分保持特性よりみた浸透と排水, 土と基礎, 21—8, 1973, pp. 21—25.

- 8) 速水頌一郎・赤井浩一：被圧地下水圧の変動と地盤沈下に関する水理実験(Ⅱ)，京都大学防災研究所年報，1，1957，pp. 26—40.
- 9) Muskat, M. : *The Flow of Homogeneous Fluids through Porous Media*, Edwards, 1937, pp. 93—101, 263—271.
- 10) Hantush, M. S. : *Drawdown around a Partially Penetrating Wells*, Trans. ASCE, 127, 1962, pp. 268—283.
- 11) Hantush, M. S. : *Aquifer Tests on Partially Penetrating Wells*, Trans. ASCE, 127, 1962, pp. 284—308.
- 12) Javandel, I. : *Verification of Analytic Solution for Partial Penetration Wells by Mathematical and Heat Transfer Models*, M. S. Thesis, U. C. Berkeley, 1965.
- 13) 赤井浩一・大西有三・西垣 誠：堅井，横井の揚水による地下水水位低下に関する非定常解析，第10回土質工学研究発表会講演集，1975，pp. 619—622.
- 14) 赤井浩一・西垣 誠：不完全貫入揚水試験の非定常解析，昭和50年度土木学会関西支部年次学術講演会講演概要，1975，Ⅲ—30.
- 15) 赤井浩一：揚水試験解析法の一考察，昭和49年度土木学会関西支部年次学術講演会講演概要，1974，Ⅲ—7.
- 16) 野満隆治・山下 馨：井戸理論の一進展（第2報），地球物理，7—1，1943，pp. 21—40.
- 17) 野満隆治・中目広安：井戸理論の一進展（第3報），地球物理，7—1，1943，pp. 41—59.
- 18) 村山朗郎・赤井浩一・鈴木伸彦：被圧地下水の揚水による帯水層定数の決定に関する二，三の考察，土木学会論文集，No. 49，1957，pp. 25—31.
- 19) 赤井浩一：透水における理論と実際，土と基礎，21—11，1973，pp. 23—28.
- 20) Ferris, J. G. : *Hydrology, Chap. 6 Ground Water*, Ed. by C. O. Wisler and E. F. Brater, John Wiley and Sons, 1951, pp. 127—191.