

風向変動幅の測定法とその応用

光田 寧・塚本 修・加藤 晶子

A NEW METHOD FOR THE MEASUREMENT OF R. M. S. VALUES OF WIND DIRECTION CHANGES

By *Yasushi* MITSUTA, *Osamu* TSUKAMOTO and *Akiko* KATO

Synopsis

A new technique to obtain the standard deviation of wind direction changes on site real time base has been proposed. The two dimensional sonic anemometer was used as the sensor and the mean values and r. m. s. values of two wind components are computed by analog circuits respectively to obtain the mean wind direction and wind speed, and the intensity of turbulence or the r. m. s. value of wind direction change. The results of test observation of this method are also presented together with other parameters.

1. はじめに

大気中での物質の拡散を支配する要素として、風向の変動巾または風向変動の標準偏差は最も基本的なものである¹⁾。しかし、現実にはこの風向変動巾は一般の気象観測においては測定されておらず、それに関連した正確な知識もあまり得られていない。そして、実際に用いられる拡散式においては、その中に現われる風向変動巾を他の気象要素を用いて表現し置き換えていることが多い。また、風向変動巾を直接解析に利用した例、たとえば *Singer and Smith* の分類²⁾においても風向の自記記録の包絡線や変動の様子を観測者の主観によって判断分類するという方法をとっている。しかし、近年大気拡散能を気候学的に考察するに当って風向変動巾を直接測定することが見直されるようになって来た。

2. 風向変動幅測定の問題点

現実に風向変動を定量的に測定、評価することは予想外に困難なことであり、そのような技術的制約がその利用を妨げて来たのである。風向変動を測定する場合の第1の難点はそれを検出する感部に適当なものがなかったことが挙げられる。風向測定の感部としては矢羽根が昔から利用され、あまり改良されていない。矢羽根は空気力によって風向に向うような構造となっているが、その起動回転力と同時に制動も空気力によっており、制動を良くすることが出来ない。そのため矢羽根では変動する風向に対して正しく追従せず常にオーバーシュートが生じてしまう。しかも、矢羽根の気流の中での自由振動周期は風速に逆比例して変化する性質を持っているので、測定結果の解釈には問題が多い³⁾。

この問題を解決するために、非常に軽い矢羽根を作ることにも試みられているが、それによって制動が良くなっても、強度が低下し、風が強くなるとすぐに破壊してしまうという難点が生じ実用的でない。また、矢羽根の運動の様子を極めて詳細に測定し、これに作用する空気力を求め正しい風向を計算により求める手段も考えられている⁴⁾が、測定時間間隔が自由振動周期よりもずっと短くなくてはならず、計算にも手間がかかるので現実的ではない。

いま1つの風向変動測定の問題点は風向が回転する量であり、これを数値(主値)で示すとどうしても不連

統計が生じ、変動量を定義することが困難な場合が生じることである。従来の気象学における平均風向の定義においてはこのような困難を出来るだけ避けるようにしてあるためあまり問題は無いが、これを量的に取扱い、変動を計算するとなると、風向が不連続点を通過した時の処置に問題が生じる。

この問題を避けるためには風向の変動を直接に見ず、風向の時間変化率に注目するという方法も考えられるがそのような面からの研究は全く行なわれておらず、また測定方法を全く新たに確立せねばならない点で実用化は今日のところ困難である。このようなことから考えられたのが感部として2次元超音波風速計を用い、その成分を合成して風向、風速を求めて行くという方法である⁵⁾。これによれば、動特性は機械的慣性がないから問題なく数値の処理も比較的容易に出来る。

3. ベクトル平均風

著者は先きに平均風向および平均風速を定義するのに、従来のように風向および風速の各々を別々に測定し各々をスカラー量と考えて平均するという方法を取るよりは、各瞬間の風向風速ベクトルを積算し、そのベクトル和から平均風向風速を求めるといふ、本来の物理的な考え方に統一する方が適当であるといふことを提案した⁶⁾。ベクトル平均の方法を取れば平均風向風速は一意的に決定されることになり、不連続点の問題は無くなるという利点がある。

さらに風の変動をベクトル平均風からの偏差として定義してその統計的性質を調べて見ると⁶⁾、その平均風向方向分値と直角方向分値とは統計的に差がほとんど無く、その分布は平均的にガウス分布に従うと考えて大過ないことが解った。すなわち乱れの成分は水平面内では等方的でありガウス分布に従うと言える。この結論に従えば、風の東西成分と南北成分を測定し、各々の平均値を求めて合成すれば平均風向風速が求められるし、各々の成分の変動成分の標準偏差はほぼ等しい大きさを持つはずであり、両者の平均を取っておけば風の乱れの成分の標準偏差の良い推定値を与えることになる。

ここに示したような測定には先に述べたとおり超音波風速計が適しており、これによれば風速成分が直接、必要に応じた早い応答速度で得られる。それを分値毎に平均化および変動量の検出を行い、(ベクトルの)平均風向風速および乱れの成分あるいは乱れの強さを直接求める装置を作ることが出来る⁶⁾⁷⁾。

4. 風向変動幅

従来の気象学の議論においては単純に風速および風向は独立にガウス分布をするものと考えている場合が多かった。しかし、厳密な意味ではこれは正しくないことは既にしばしば議論されているとおりである⁸⁾。先に述べたとおり、極端に大気安定度が中立からはずれる場合を除いて、一般に風の(ベクトル)平均風速からの偏差は等方的でその分値はガウス分布を示す。従って平均風向、風速と乱れの強さ(乱れ成分の標準偏差/平均風速)によって風の統計的性質を表現することが出来、実用的にも利用することが出来る⁷⁾。しかし、拡散等の問題への応用においては風向変動巾として用いる方が便利である¹⁾。

いま、平均風向の向きに x 軸を取り、平均風速を \bar{U} とすると、風速の x 、 y 軸方向成分が (U, V) という値を取る確率 $\phi(U, V)$ は今までの事柄に基づいて次のように書ける。

$$\phi(U, V) = \frac{1}{2\pi\sigma^2} \exp\left[-\frac{(U-\bar{U})^2}{2\sigma^2}\right] \exp\left[-\frac{V^2}{2\sigma^2}\right] \dots\dots\dots(1)$$

ここで σ は各分値の標準偏差でどちらの向きにも同じ値を取る。

いま、ここで風向を x 軸からの角度 θ で示すと、風向が θ という値を示す確率 $\phi(\theta)$ は次のように書ける。

$$\phi(\theta) = \frac{1}{2\pi\sigma^2} \exp\left[-\frac{\bar{U}^2 \sin^2 \theta}{2\sigma^2}\right] \cdot \int_0^\infty W \cdot \exp\left[-\frac{1}{2\sigma^2}(W-\bar{U}\cos\theta)^2\right] dW \dots\dots\dots(2)$$

ここで $W = \sqrt{U^2 + V^2}$ である。この分布の型は \bar{U}/σ によって異なったものになり、一概にこれを簡単な形で表現することは困難である。

そこで、簡単に表現する方法として、この変動中が主に拡散などの研究に用いられることを考慮し、Taylor⁹⁾の考えに従って

$$\sin \alpha = \frac{\sigma}{U} = I \dots\dots\dots(3)$$

(但し、 I は乱れの強さ)によって定義される角度 α を持って風向変動幅を代表させることを考え、これが実際にどのような値をとるかを実測によって調べてみることにした。

5. 風向変動幅の測定装置とそれによる観測結果

風向変動幅を実際に測定し、その性質について調べる目的の観測を潮岬風力実験所の高さ20mの測風塔の上で実施してみた。ここで用いた装置は超音波風速計を用いて風速の各分値を測定し、それをアナログ計算回路を用いて処理して各種統計要素を求めるようにしたものである。そのブロックダイアグラムは Fig. 1 に示したとおりである。平均化回路やフィルターの時定数は、現在の平均風速が10分間平均を用いることが約束される

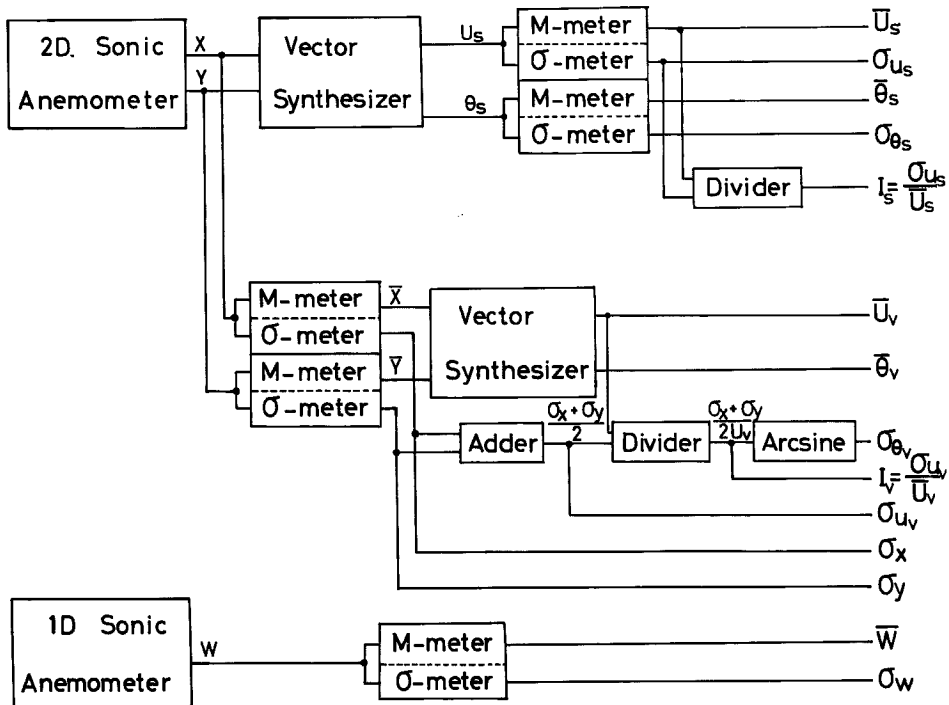


Fig. 1 The block diagram of test observation at Shionomisaki.

ているところから、10分間の移動平均操作と等価な特性を持つように220秒に選ばれている。また、変動量の標準偏差を求めるためのシグマメータ回路としては、これまでの比較試験を通して安定で精度が高いとして選ばれた二乗帰還型回路¹⁰⁾を用いることにした。

二次元超音波風速計で測定された風速の南北及び東西成分(X, Y)からミーンメータとシグマメータによって各成分の平均値と変動の標準偏差(\bar{X} , \bar{Y} , σ_x , σ_y)が計算される。さらに各成分の平均値を合成してベクトル平均風向風速($\bar{\theta}_v$, \bar{U}_v)を求めることができる。各成分の変動の標準偏差を平均し、これと平均風速の比として(ベクトル的)乱れの強さ(I_v)が割算回路で、それから(3)式の関係から求めた風向変動幅(σ_v)を逆正弦計算回路で求めるという手順でデータが処理される。これによって、ここで新たに(3)式によって定義された

量が求められる。今回の観測においては従来から用いられているスカラー的な風の定義による量を同時に求めることができるように、瞬間の風速分値を合成して風向風速の瞬間値を求め、それから平均値 ($\bar{\theta}_s, \bar{U}_s$) と標準偏差 ($\sigma_{\theta_s}, \sigma_{U_s}$) を求めるための回路を付加してある。また、同時に参考資料を得るために、風速の鉛直成分測定用の一次元超音波風速計とシグマメータの組合せで、鉛直成分の標準偏差 (σ_w) を、また地表面上での有効放射量 (NR) をフック型有効放射計で観測した。これらの出力はデータロガーで数値化しプリントされるようになっている。

このような装置で観測を行ってみたが、観測そのものには本質的な問題はなく、多くの気象要素が実時間的に求められる非常に便利であることが確認できた。最近得られた結果の一部を示したものが **Table. 1** である。各測定結果はいずれも正時前10分間の平均値を示しており、風向の変化があつて不連続点を通過したような時は、全て資料から省いてある。この表から見ても明らかのように、平均風向、風速は二つの方法による値はほぼ一致しており、風速が小さいところを除いて両者は一致するという前回の結果⁶⁾と一致している。

ここで(3)式で定義した風向変動幅と従来の定義による風向変動の標準偏差とを比較して見ると、変動量が比較的小さく、乱れの強さが0.1~0.2程度の範囲においても両者には系統的な差があるようで、(3)式で定義した変動幅の方が、単純な風向変動幅よりも少し大きめの値を示すようである。両者の差は変動の標準偏差が10°程度のところでは平均的に二倍近いが、変動が大きくなった時にはそのような大きな違いはない。また、風速が大きくなると両者の差は小さくなる。このような違いが生じることは、二つの測定方法が等価のものであるとすることに問題があることを示している。この差は(3)式を風向変動幅を示すものであるとして採用したこと起因しているようで、(2)式のような分布と比較すると二次元的な分布に対する配慮が無い点で、このような差の生じることは当然あるように思われる。この点、(2)式に示される分布についてさらに検討を必要とする。

6. 結 語

風向の変動幅を実時間的に簡単に、しかも計測上の問題もなく測定するための方法について新しい方法を考え実際に観測に応用してみた。装置は正常に動作し、試験観測は成功であり、乱れの強さまでは問題なく求められることが確認されたが、風向変動幅については従来の定義によるものと多少その結果が異っている。実際に応用する上においてはその定義にさかのぼって考える必要があるであろう。

参 考 文 献

- 1) Pasquill, F.: Atmospheric Diffusion, D. van Nostrand, 1962.
- 2) Singer, I. A. and M. E. Smith: Relation of Gustiness to Other Meteorological Parameters, Jour. Meteor., 10, 1953, pp. 121-126.
- 3) 佐貫亦男: 地上気象器械, 共立全書53, 1953.
- 4) Mitsuta, Y.: A New Reduction Method of Anemometer-Bivane Data, Special Contributions, Geophysical Institute of Kyoto University, No. 6, 1966, pp. 39-42.
- 5) Mitsuta, Y.: Sonic Anemometer-Thermometer for Atmospheric Turbulence Measurements, Flow (ed. by R. B. Dowdell), Instrument Soc. America, Vol. 1, Pratl, 1974, pp. 341-347.
- 6) 光田寧, 森征洋, 藤谷徳之助, 花房龍男: 平均風速および風向の評価方法について, 京都大学防災研究所年報, 第16号, 1973, pp. 319-326.
- 7) 光田寧, 藤谷徳之助, 塚本修: 強風時における乱れの強さを直接測定することの意義とその方法, 構造物の耐風性に関する第3回シンポジウム論文集, 1974, pp. 163-170.
- 8) Sherman, D. J. and M. R. Thompson: On the Probability Distribution of Wind Speeds —The Non-Central CHI_2 Model, Structures and Materials, Note 383, ARL, Melbourne, 1972.
- 9) Taylor, G. I.: Turbulence, Quat. J. Royal Met. Soc., Vol. 53, 1927, pp. 201-211.
- 10) 藤谷徳之助, 光田寧: シグマメータによる気象要素の変動量の測定, (発表予定), 1975.

Table 1. The results of test observation.

| Time | Mean Wind Speed | | Standard Deviation and Intensity of Turbulence | | | | Mean Wind Vector M | Direction | | Standard Deviation | | Net Radiation |
|----------------|----------------------|----------------------|--|---------------------|----------------------------------|----------------------------------|---------------------|-------------------------|-------------------------|----------------------------|----------------------------|---------------|
| | Vector M. | Scalar M. | NS-C. | EW-C. | V. Speed | S. Speed | | Vertical C. | Scalar M | V. Direc-tion | S. Direc-tion | |
| | \bar{U}_V m/sec | \bar{U}_S m/sec | σ_X m/sec | σ_Y m/sec | σ_{UV} (I_V) m/sec | σ_{US} (I_S) m/sec | σ_W m/sec | $\bar{\theta}_V$ deg | $\bar{\theta}_S$ deg | $\sigma_{\theta V}$ deg | $\theta_{\theta S}$ deg | NR ly/min |
| March 21, 1975 | | | | | | | | | | | | |
| 01:50-02:00 | 4.63 | 4.58 | 1.01 | 0.94 | 0.96(0.22) | 1.22(0.17) | 0.75 | 322 | 323 | 12 | 8 | -0.11 |
| 02:50-03:00 | 5.71 | 5.70 | 1.23 | 1.16 | 1.17(0.21) | 1.47(0.17) | 0.79 | 332 | 334 | 12 | 8 | -0.11 |
| 03:50-04:00 | 5.69 | 5.91 | 1.17 | 1.43 | 1.30(0.23) | 1.48(0.18) | 0.94 | 335 | 338 | 14 | 6 | -0.12 |
| 05:50-06:00 | 6.16 | 6.02 | 0.91 | 1.03 | 0.97(0.16) | 0.96(0.15) | 0.75 | 288 | 290 | 9 | 8 | -0.11 |
| 06:50-07:00 | 7.47 | 7.41 | 1.05 | 1.11 | 1.08(0.15) | 1.11(0.12) | 0.86 | 293 | 296 | 9 | 7 | 0.03 |
| 07:50-08:00 | 7.87 | 7.94 | 1.19 | 1.30 | 1.23(0.16) | 1.21(0.15) | 0.85 | 309 | 308 | 9 | 5 | 0.34 |
| 08:50-09:00 | 7.94 | 7.78 | 1.16 | 1.41 | 1.30(0.17) | 1.26(0.15) | 0.95 | 305 | 303 | 10 | 4 | 0.54 |
| 09:50-10:00 | 8.31 | 7.74 | 1.59 | 1.53 | 1.59(0.19) | 2.31(0.13) | 0.88 | 304 | 300 | 11 | 9 | 0.72 |
| 10:50-11:00 | 9.00 | 8.94 | 1.29 | 1.41 | 1.35(0.16) | 1.38(0.13) | 0.98 | 301 | 299 | 9 | 7 | — |
| 11:50-12:00 | 8.70 | 8.55 | 1.17 | 1.26 | 1.23(0.15) | 1.35(0.13) | 1.18 | 298 | 296 | 8 | 4 | — |
| 12:50-13:00 | 8.34 | 8.10 | 1.23 | 0.99 | 1.08(0.14) | 1.26(0.12) | 1.08 | 294 | 291 | 8 | 4 | 0.79 |
| 13:50-14:00 | 11.13 | 10.95 | 1.83 | 1.65 | 1.80(0.16) | 2.10(0.15) | 1.26 | 307 | 305 | 9 | 3 | 0.67 |
| 14:50-15:00 | 9.69 | 9.66 | 1.11 | 1.23 | 1.14(0.12) | 1.14(0.11) | 0.94 | 305 | 304 | 7 | 4 | 0.48 |
| 15:50-16:00 | 10.53 | 10.44 | 1.53 | 1.41 | 1.50(0.14) | 1.47(0.12) | 1.25 | 298 | 297 | 8 | 4 | 0.30 |
| 16:50-17:00 | 9.99 | 9.66 | 2.04 | 1.53 | 1.80(0.18) | 1.89(0.17) | 1.35 | 312 | 313 | 11 | 7 | 0.08 |
| 21:50-22:00 | 8.31 | 8.19 | 0.90 | 1.05 | 0.99(0.12) | 1.08(0.08) | 0.81 | 295 | 295 | 7 | 7 | -0.13 |
| 22:50-23:00 | 8.76 | 8.40 | 1.02 | 1.02 | 1.02(0.12) | 1.02(0.11) | 1.02 | 293 | 294 | 7 | 5 | -0.13 |
| 23:50-24:00 | 9.51 | 9.45 | 1.29 | 1.11 | 1.23(0.13) | 1.08(0.10) | 1.01 | 289 | 292 | 8 | 5 | -0.12 |
| March 22, 1975 | | | | | | | | | | | | |
| 00:50-01:00 | 8.73 | 7.14 | 1.02 | 0.99 | 1.02(0.12) | 2.91(0.11) | 0.74 | 293 | 296 | 7 | 5 | -0.10 |
| 01:50-02:00 | 9.00 | 8.91 | 0.81 | 1.29 | 1.02(0.12) | 0.96(0.08) | 0.86 | 298 | 299 | 7 | 7 | -0.13 |
| 02:50-03:00 | 8.19 | 7.32 | 0.90 | 1.08 | 0.99(0.13) | 2.28(0.11) | 0.92 | 292 | 294 | 7 | 7 | -0.13 |
| 03:50-04:00 | 7.14 | 7.14 | 0.78 | 1.02 | 0.93(0.13) | 0.93(0.11) | 0.73 | 299 | 301 | 8 | 5 | -0.13 |
| 04:50-05:00 | 5.85 | 5.64 | 0.57 | 0.51 | 0.54(0.10) | 0.63(0.09) | 0.66 | 289 | 290 | 6 | 4 | -0.13 |

| | \bar{U}_V m/sec | \bar{U}_S m/sec | σ_X m/sec | σ_Y m/sec | $\sigma_{UV} (1V)$ m/sec | $\sigma_{US} (1S)$ m/sec | σ_W m/sec | $\bar{\theta}_V$ deg | $\bar{\theta}_S$ deg | σ_{UV} deg | $\sigma_{\theta S}$ deg | NR ly/min |
|----------------|----------------------|----------------------|---------------------|---------------------|-----------------------------|-----------------------------|---------------------|-------------------------|-------------------------|----------------------|----------------------------|--------------|
| 06:51-07:01 | 4.83 | 4.50 | 0.75 | 0.45 | 0.63(0.13) | 0.90(0.10) | 0.65 | 292 | 293 | 8 | 9 | 0.01 |
| 78:50-09:00 | 4.45 | 4.38 | 0.87 | 0.67 | 0.77(0.18) | 1.13(0.16) | 0.72 | 270 | 267 | 10 | 4 | 0.41 |
| 09:50-10:00 | 2.13 | 2.63 | 0.77 | 1.27 | 1.03(0.49) | 0.53(0.18) | 0.61 | 257 | 262 | 29 | 31 | 0.57 |
| 10:50-11:00 | 4.07 | 4.25 | 1.16 | 1.07 | 1.10(0.27) | 1.31(0.19) | 0.83 | 253 | 252 | 16 | 10 | 0.68 |
| 11:50-12:00 | 8.92 | 8.81 | 1.13 | 1.31 | 1.21(0.14) | 1.08(0.11) | 1.15 | 264 | 263 | 8 | 4 | 0.74 |
| 18:50-19:00 | 3.27 | 3.14 | 0.33 | 0.30 | 0.31(0.10) | 0.30(0.08) | 0.34 | 296 | 295 | 6 | 5 | -0.13 |
| 19:50-20:00 | 5.01 | 4.83 | 0.81 | 0.81 | 0.81(0.11) | 0.78(0.15) | 0.76 | 276 | 276 | 10 | 6 | -0.14 |
| 20:50-21:00 | 6.73 | 6.71 | 0.93 | 0.95 | 0.81(0.14) | 0.78(0.13) | 0.79 | 280 | 281 | 8 | 4 | -0.14 |
| 21:50-22:00 | 4.71 | 4.51 | 0.47 | 0.48 | 0.47(0.11) | 0.66(0.10) | 0.44 | 276 | 299 | 6 | 4 | -0.14 |
| 22:50-23:00 | 4.18 | 4.08 | 0.27 | 0.33 | 0.31(0.08) | 0.31(0.07) | 0.29 | 298 | 298 | 4 | 4 | -0.13 |
| March 23, 1975 | | | | | | | | | | | | |
| 01:50-02:00 | 4.17 | 4.11 | 0.43 | 0.38 | 0.41(0.10) | 0.45(0.08) | 0.35 | 300 | 301 | 6 | 5 | -0.10 |
| 02:50-03:00 | 4.67 | 4.70 | 0.63 | 0.54 | 0.58(0.13) | 0.76(0.11) | 0.53 | 298 | 298 | 7 | 2 | -0.09 |
| 03:50-04:00 | 4.41 | 4.39 | 0.41 | 0.41 | 0.41(0.10) | 0.54(0.07) | 0.34 | 299 | 300 | 5 | 4 | -0.09 |
| 04:50-05:00 | 4.07 | 4.01 | 0.36 | 0.34 | 0.35(0.09) | 0.43(0.07) | 0.31 | 304 | 307 | 5 | 3 | -0.07 |
| 05:50-06:00 | 4.51 | 4.36 | 0.51 | 0.39 | 0.45(0.10) | 0.48(0.10) | 0.43 | 314 | 317 | 6 | 4 | -0.08 |
| 06:50-07:00 | 2.73 | 2.67 | 0.25 | 0.25 | 0.25(0.10) | 0.25(0.08) | 0.25 | 306 | 308 | 6 | 14 | 0.01 |
| 07:50-08:00 | 2.81 | 2.67 | 0.25 | 0.33 | 0.30(0.11) | 0.33(0.07) | 0.32 | 276 | 274 | 6 | 18 | 0.05 |
| March 30, 1975 | | | | | | | | | | | | |
| 08:50-09:00 | 12.63 | 12.33 | 2.19 | 1.89 | 2.04(0.17) | 2.28(0.16) | 1.60 | 287 | 283 | 10 | 6 | 0.41 |
| 09:50-10:00 | 11.79 | 11.46 | 1.80 | 1.50 | 1.65(0.14) | 1.74(0.12) | 1.39 | 289 | 284 | 8 | 4 | 0.64 |
| 10:50-11:00 | 11.55 | 11.40 | 1.71 | 1.71 | 1.71(0.15) | 2.31(0.14) | 1.26 | 297 | 292 | 9 | 7 | 0.69 |
| 11:50-12:00 | 9.69 | 9.15 | 1.11 | 1.44 | 1.29(0.14) | 1.39(0.12) | 1.10 | 299 | 292 | 8 | 7 | 0.77 |
| 12:50-13:00 | 9.33 | 9.18 | 1.11 | 1.53 | 1.29(0.15) | 1.28(0.12) | 1.13 | 292 | 287 | 8 | 11 | 0.72 |
| 13:50-14:00 | 8.40 | 8.10 | 0.99 | 1.05 | 1.02(0.13) | 0.96(0.11) | 1.09 | 282 | 277 | 7 | 6 | 0.53 |
| 14:50-15:00 | 11.49 | 11.28 | 1.59 | 1.35 | 1.44(0.13) | 1.67(0.12) | 1.37 | 290 | 286 | 8 | 3 | 0.26 |
| 15:50-16:00 | 6.63 | 6.27 | 1.23 | 0.99 | 1.08(0.17) | 1.41(0.15) | 0.87 | 294 | 288 | 10 | 10 | 0.25 |
| 16:50-17:00 | 8.25 | 8.01 | 1.23 | 0.93 | 1.05(0.13) | 1.22(0.11) | 0.99 | 288 | 284 | 8 | 4 | 0.05 |
| 17:50-18:00 | 8.25 | 8.10 | 1.23 | 0.93 | 1.05(0.13) | 1.26(0.12) | 1.00 | 288 | 284 | 8 | 4 | 0.05 |

| | \bar{U}_V m/sec | \bar{U}_S m/sec | σ_X m/sec | σ_Y m/sec | $\sigma_{TV} (I_V)$ m/sec | $\sigma_{TS} (I_S)$ m/sec | σ_W m/sec | θ_V deg | θ_S deg | σ_{θ_V} deg | σ_{θ_S} deg | NR ly/min |
|----------------|----------------------|----------------------|---------------------|---------------------|------------------------------|------------------------------|---------------------|-------------------|-------------------|----------------------------|----------------------------|--------------|
| 18:50-19:00 | 5.79 | 5.55 | 0.54 | 0.45 | 0.51(0.09) | —(0.07) | — | 304 | 301 | 5 | — | 0.13 |
| 19:50-20:00 | 5.19 | 5.19 | 0.63 | 0.69 | 0.69(0.13) | 1.11(0.11) | 0.81 | 330 | 329 | 8 | 6 | -0.12 |
| 21:57-22:07 | 5.31 | 5.40 | 0.78 | 0.75 | 0.75(0.15) | 0.95(0.11) | 0.72 | 309 | 310 | 9 | 17 | -0.12 |
| 22:50-23:00 | 7.59 | 7.53 | 0.99 | 1.26 | 1.11(0.15) | 1.30(0.15) | 1.10 | 329 | 329 | 9 | 5 | -0.12 |
| 23:50-24:00 | 6.33 | 6.39 | 0.90 | 0.93 | 0.93(0.15) | 0.95(0.12) | 0.93 | 329 | 331 | 9 | 5 | -0.10 |
| March 31, 1975 | | | | | | | | | | | | |
| 00:50-01:00 | 4.05 | 3.90 | 0.75 | 0.63 | 0.69(0.18) | 1.69(0.13) | 0.63 | 312 | 314 | 10 | 11 | -0.10 |
| 01:50-02:00 | 4.45 | 4.48 | 0.51 | 0.57 | 0.51(0.16) | 1.23(0.11) | 0.57 | 327 | 326 | 9 | 9 | -0.12 |
| 02:50-03:00 | 5.04 | 4.89 | 0.33 | 0.48 | 0.39(0.08) | 0.51(0.06) | 0.49 | 306 | 306 | 5 | 9 | -0.15 |
| 03:50-04:00 | 5.01 | 4.74 | 0.45 | 0.39 | 0.42(0.08) | 0.66(0.07) | 0.49 | 296 | 296 | 5 | 7 | -0.12 |
| 07:50-08:00 | 3.11 | 2.96 | 0.41 | 0.53 | 0.47(0.16) | 0.69(0.13) | 0.37 | 315 | 315 | 9 | 4 | 0.22 |
| 08:50-09:00 | 3.53 | 4.01 | 1.11 | 0.73 | 0.91(0.26) | 2.03(0.17) | 0.65 | 250 | 241 | 15 | 18 | 0.43 |
| 09:50-10:00 | 6.43 | 6.37 | 0.97 | 0.93 | 0.94(0.15) | 1.00(0.13) | 0.89 | 262 | 261 | 9 | 5 | 0.43 |
| 10:50-11:00 | 7.65 | 7.35 | 1.38 | 1.11 | 1.29(0.17) | 1.28(0.16) | 1.32 | 254 | 252 | 10 | 6 | 0.70 |
| 11:50-12:00 | 8.73 | 8.40 | 1.38 | 0.99 | 1.17(0.14) | 1.38(0.11) | 1.23 | 265 | 264 | 8 | 4 | 0.74 |
| 12:50-13:00 | 11.88 | 11.64 | 2.01 | 1.29 | 1.65(0.14) | 2.03(0.14) | 1.64 | 268 | 266 | 8 | 4 | 0.73 |
| 15:50-16:00 | 10.71 | 10.71 | 1.80 | 1.62 | 1.71(0.16) | 1.76(0.15) | 1.46 | 279 | 277 | 9 | 6 | 0.28 |
| 16:50-17:00 | 10.59 | 9.84 | 1.53 | 1.17 | 1.35(0.13) | 1.40(0.12) | 1.40 | 284 | 281 | 8 | 4 | 0.06 |
| 17:50-18:00 | 8.01 | 7.71 | 1.05 | 0.90 | 0.99(0.12) | 0.81(0.09) | 0.82 | 289 | 287 | 7 | 10 | 0.11 |
| April, 1, 1975 | | | | | | | | | | | | |
| 08:50-09:00 | 2.06 | 2.19 | 0.57 | 0.43 | 0.50(0.25) | 0.85(0.12) | 0.47 | 278 | 285 | 14 | 19 | 0.05 |
| 09:50-10:00 | 3.57 | 3.55 | 0.63 | 0.51 | 0.57(0.17) | 0.59(0.12) | 1.71 | 401 | 402 | 10 | 9 | 0.11 |
| 13:50-14:00 | 6.21 | 6.27 | 1.11 | 1.11 | 1.11(0.19) | 1.12(0.09) | 0.92 | 281 | 278 | 11 | 20 | 0.59 |
| 14:50-15:00 | 6.78 | 6.78 | 1.35 | 1.02 | 1.17(0.18) | 1.85(0.12) | 1.13 | 317 | — | 10 | 8 | 0.48 |
| 16:50-17:00 | 8.34 | 7.92 | 0.99 | 0.99 | 0.99(0.12) | 1.24(0.10) | 0.94 | 293 | 291 | 7 | 5 | 0.07 |
| 17:50-18:00 | 6.15 | 6.15 | 0.57 | 0.63 | 0.57(0.10) | 1.01(0.10) | 0.60 | 308 | 306 | 6 | 10 | 0.13 |
| 18:50-19:00 | 4.29 | 4.53 | 0.63 | 0.69 | 0.69(0.15) | 1.09(0.10) | 0.60 | 308 | 300 | 9 | 10 | 0.13 |
| 20:50-21:00 | 4.89 | 4.86 | 0.63 | 0.45 | 0.51(0.11) | 0.66(0.06) | 0.57 | 308 | 307 | 7 | 10 | 0.13 |
| 21:50-22:00 | 4.35 | 4.02 | 0.57 | 0.21 | 0.42(0.10) | 0.46(0.06) | 0.54 | 321 | 325 | 6 | 7 | 0.13 |

| | \bar{U}_V m/sec | \bar{U}_S m/sec | σ_X m/sec | σ_Y m/sec | $\sigma_{UV} (I_V)$ m/sec | $\sigma_{US} (I_S)$ m/sec | σ_W m/sec | $\bar{\theta}_V$ dey | $\bar{\theta}_S$ deg | $\sigma_{\zeta V}$ deg | $\sigma_{\theta S}$ deg | NR ly/min |
|----------------|----------------------|----------------------|---------------------|---------------------|------------------------------|------------------------------|---------------------|-------------------------|-------------------------|---------------------------|----------------------------|--------------|
| April, 2, 1975 | | | | | | | | | | | | |
| 00:50-01:00 | 5.13 | 5.10 | 0.71 | — | 0.86(0.18) | 1.05(0.14) | 0.61 | 314 | 319 | 10 | 9 | -0.10 |
| 01:50-02:00 | 6.21 | 6.12 | 1.26 | — | 1.27(0.21) | 1.35(0.18) | 0.87 | 314 | 319 | 12 | 4 | -0.13 |
| 02:50-03:00 | 7.15 | 7.74 | 1.15 | — | 1.15(0.17) | 1.35(0.16) | 0.86 | 310 | 311 | 10 | 4 | -0.11 |
| 03:50-04:00 | 8.37 | 7.74 | 1.33 | — | 1.26(0.17) | — (0.16) | — | 308 | 311 | 10 | — | -0.12 |