

局所地震のP～S間に見られる顕著な phase について

古 沢 保・赤 松 純 平

ON REMARKABLE PHASES OBSERVED BETWEEN P AND S WAVES FROM LOCAL SMALL EARTHQUAKES

By *Tamotsu FURUZAWA* and *Junpei AKAMATSU*

Synopsis

Remarkable phases are observed occasionally between P and S waves from local small earthquakes with S-P times of a few seconds at the Amagase Crustal Movement Observatory. Examining particle motions, amplitudes and travel times of these phases, and source locations of the events, they are interpreted as refracted SV and P waves at the boundary of layers in the upper crust.

New Amagase telemetry recording system for seismic waves and crustal deformations was installed in April 1977, and digital data have been obtained. The features of recording system and triggering circuits are described.

1. はじめに

天ヶ瀬地殻変動観測室の短周期地震観測システムに記録される局所地震、特に S-P 時間が3秒以内の非常に近い地震の P～S 間に顕著な phase の現れる場合がある。天ヶ瀬から 4Km 離れた炭山地震観測室でも同様の phase が観測されている。この phase の現れる地震は限られているうえ、現れ方は地震によって異なっている。従って、この発生は地殻構造や震源の条件などを反映していると考えられる。

近い地震に現れる種々の phase を用いて地殻の構造や震源の深さを議論する場合、まずその phase の波としての性質、波の種類を知っておかねばならない。特に 10～30Hz の高周波成分の波の卓越する微小地震波を扱う場合、観測波形は数百メートルあるいはそれ以下の大きさの地形や地表附近の構造の影響を受ける¹⁾ので、その波動論的性質を明らかにするとともに、その phase の現れる条件をも観測事実として把握する必要がある。

天ヶ瀬で観測される S-P 時間が8秒以内の地震については、P 波、S 波の識別と波形解析のためにデータの自動処理が行われており²⁾波の性質がよく判っている³⁾⁴⁾⁵⁾。この結果に基づいてここでは P～S 間に現れる顕著な phase の波動論的性質を particle motion, 振巾, 走時によって吟味する。

天ヶ瀬においては観測システムとデータ処理システムを一貫して発展させたデータ収録解析システムが開発され^{2),6)}、実用化されてきたが、1977年4月に地殻変動・地震観測テレメーターシステムの導入に伴い、従来のアナログ磁気テープによる観測が直接デジタル収録される方式に改められた。これは、これまでの観測に基づく地震波の波形解析から、より高度の地震波判定とデータ収録方式を採用することが可能となったことによる。このシステムによりデータ処理の一層の高効率化とデータの質の向上が得られたのでここにシステムの概略と稼動状況を述べる。

2. 天ヶ瀬地震観測テレメーターシステム

天ヶ瀬地殻変動観測室と宇治の防災研究所とを結ぶ地殻変動・地震観測テレメーターシステムのブロック図を Fig. 1 に示す。図の上部は天ヶ瀬側の、下部は研究所側の観測システムを示し、短周期地震波 (SP)

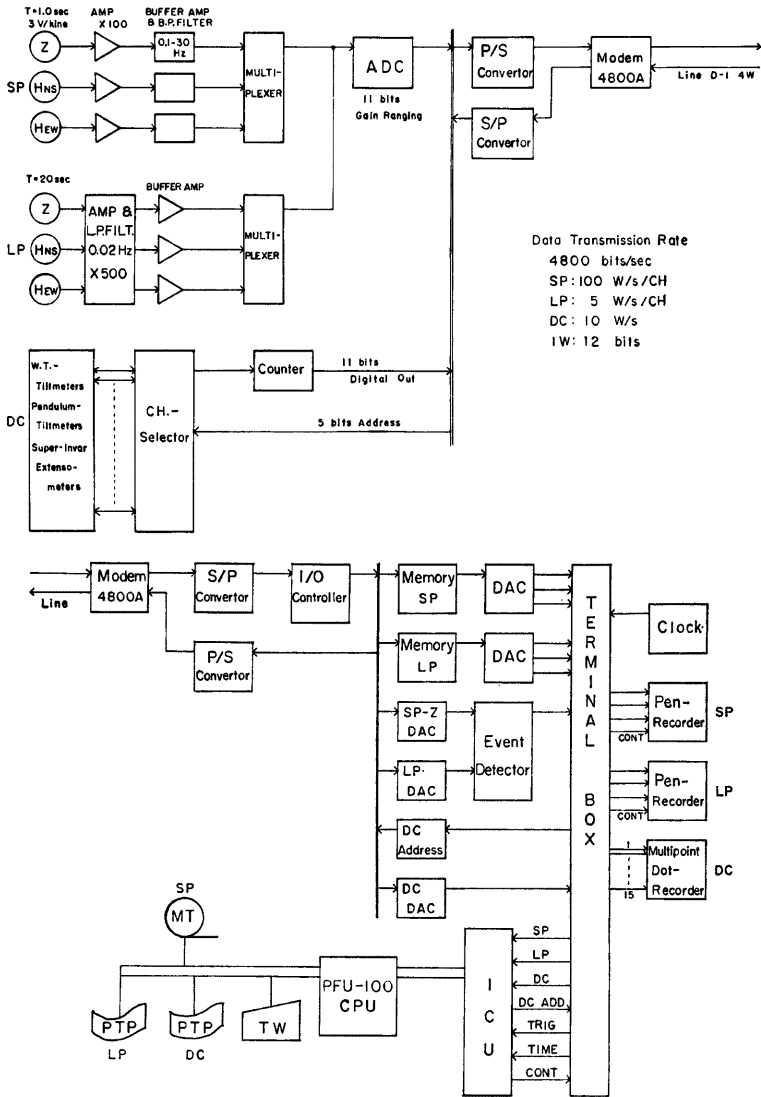


Fig. 1. Block diagram of the Amagase telemetry recording system for seismic waves and crustal deformations.

SP: components of short-period seismic waves,
 LP: components of long-period seismic waves,
 DC: components of crustal deformations.

3成分，長周期地震波(LP)3成分，地殻変動(DC)15成分を電々社のD-1規格特定通信回線を使用して4800bits/secの伝送速度のPCMデジタル方式で搬送している。システムの全体と地殻変動成分については別に述べられている⁷⁾ので，ここでは短周期地震波の記録システムのみ述べる。

周期1秒の地震計からの出力は100倍に増巾され，0.1～30Hzのバンドパス・フィルターを通った後ADCに導かれ，1成分当り1/100秒のサンプリング速度で11bitsのデジタルデータに変換される。伝送は1データが12bits(データ11bits+パリティ1bit)で行われるが，AD変換の際にマイクロプロセッサによってgain切替が行われるので最大13bitsの範囲のデータ伝送容量を有する。したがって大振巾の地震波をできる限りover flowさせずに記録できるように増巾器の倍率を低くして，常時微動の振巾が最小ビット附近にあるようにした。

伝送されたデータはICメモリーより成る遅延回路を経てDA変換され，0～±5Vの電圧信号に変えられ，そのままペンレコーダーに記録されるが，同時に再び12bitsのデータにAD変換されPFU-100システムでデジタルMTに単りール多ファイルの形式で収録される。記録はペンレコーダー，デジタルMTの両方共トリガー方式で行われる。このシステムにより2 μ kineに相当する最小ビットから最大4m kineまで66dbのダイナミックレンジが確保される。

トリガー方式の記録には遅延装置と地震判定装置を必要とするが，デジタル収録の場合には更にデータのサンプリング周波数と記録時間が直接データ量とMTの消費量に関係してくるので問題となる。遅延回路については従来のシステムでは15秒の遅延時間を有する装置を使用していたが，S波トリガーに際してP波初動を逃す場合もかなりあった⁸⁾ので今回のシステムでは27秒の遅延時間を設定した。地震波判定方法としては，従来のシステムの周波数を分ける方法をさらに改良して周波数の相違により地震の遠近を判定し，収録のサンプリング間隔と記録時間を変えて設定できるようにした。Fig.2に地震判定回路のブロック図を示す。伝送されてきた上下動成分(SP-Z)は遅延回路に入る前で分岐され，DA変換されて判定回路に入られる。判定回路ではS1(17.5Hz)，S2(12.5Hz)，SL(7.5Hz)，L1(2.5Hz)，L2(0.5Hz)の5つの周波数から成るバンドパス・フィルターを通過した信号が，整流された後100秒と1秒の積分回路に導かれる。100秒

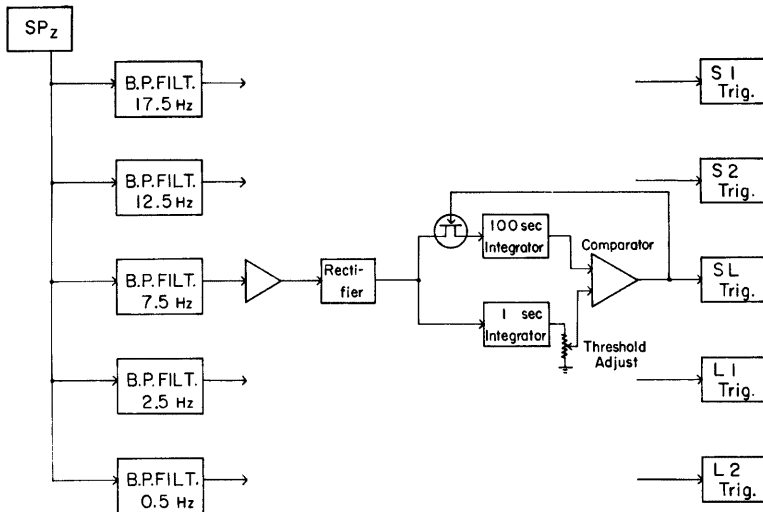


Fig. 2. Block diagram of event-detector circuity.

積分の出力は逐次変化する100秒間の平均 noise level を表し、1秒積分の出力は適当な level に調整されて signal level が noise level を越えた時トリガー信号が出されるが、同時に100秒積分の入力が FET スイッチによって遮断され noise level の地震波による増大を防ぐ。この方法は noise level の時間的変化を考慮した形になっているため、単に一定の level を越えた時に地震波到来とする従来の方法に比べ noise による誤動作が著しく減少する⁹⁾。

サンプリング間隔は S1, S2 トリガーの場合 1/100 秒, SL; 1/50 秒, L1; 1/25 秒, L2; 1/10 秒とし、複数バンドの同時トリガーの場合は高い周波数バンドを優先させる。記録時間は S1, S2 が 30 秒, SL が 60 秒, L1 が 90 秒, L2 が 180 秒を基本として、地震のレベルが noise level を越えている間は 30 秒を単位として延長される。このようにして 1200 フィートの長さの MT 1 巻に約 100 個の地震が収録できる。

このシステムの稼動状況を示すため 1977 年 8 月から 1978 年 1 月までの 6 カ月間の結果を Fig. 3 に、従来のシステムとの比較を Table 1 に示す。Fig. 3 は S1~L2 の各バンド毎にトリガーした地震の数を地震の S-P 時間別に示したものである。括弧内の数は S 波によるトリガーを内数として示す。下のグラフは非地震時の noise level と signal level を比較したもので、(a) は平均的な noise の時、(b) は全体として noise level が signal level に比べて高い時、(c) は脈動が大きい時に相当する。天ヶ瀬では L1 の noise level が高いためこのバンドでトリガーする地震の数は少なくなっている。S-P 時間が 30 秒以上の速い地震が高い周波数バンドでトリガーするのは脈動が大きい場合や、大振巾で波形が鋭く立ち上るためバンドパス・フィルターの影響で高周波成分の signal level が高くなり高周波バンドの方が早く判定してしまうことによる。SL

P-S TRIG.	S1	S2	SL	L1	L2	Total
Q.B.	77		2			79
0-5	164 (21)	3 (1)	6 (2)		1	174 (24)
5-10	67 (9)	6 (2)	19 (10)			92 (21)
10-20	82 (13)	9 (3)	34 (11)		1	126 (27)
20-30	8 (4)	4	11			23 (4)
30-	19 (2)	10	72	23	48	172 (2)
?	104	7	11			122
Total	521 (49)	39 (6)	155 (24)	23	50	788 (78)

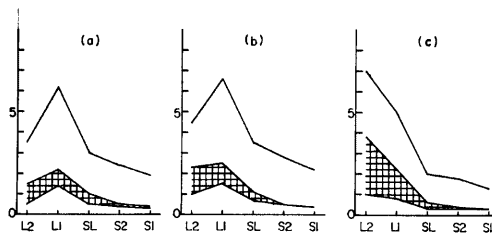


Fig. 3. Numbers of events with various S-P intervals triggered by different frequency bands.

Lower diagrams show the noise level (line) and the signal level (hatched area):

(a); normal days, (b); high noise level, (c); high microseismic noise.

Table 1. Numbers of events recorded with three recording system during the period from Aug., 1977, to Jan., 1978.

Maximum Amplitude Recording System	A ($< 300 \mu$ kine)	B ($300-150 \mu$ kine)	C ($150-30 \mu$ kine)	D ($< 30 \mu$ kine)	Total
Smoked Paper Recording	130	137	531	610	1408
Direct Digital MT Recording	117	110	305	256	788
Analog MT Recording	119	109	272	12	512

トリガーはこのバンドの noise level の時間的変化が大きく signal level の threshold adjust の調整に依存して判定する地震の種類が変化する。以上の点を除けば地震の遠近とトリガー種別が対応していると云える。

Table 1 は天ヶ瀬で記録している煤書モニターから読み取られた地震の数と、比較のため同時に記録されていた旧システムと今回の新システムにより記録された地震の数を地震波形の振巾別に表示したものである。A は最大振巾 300μ kine 以上, B は $150-300 \mu$ kine, C は $30-150 \mu$ kine, D は 30μ kine 以下の地震を示す。A, B 両ランクの新システムの数の少なさは、一時期システムの ADC が不調で、回路 noise を発生し、noise level の上昇をもたらしたことで、システム調整によるものが殆どで、10 個については長周期地震波記録中のためトリガーでできなかったことによる。これらの点は現在は改良されている。C ランクでは noise level の変化の影響で煤書きモニターに比してかなり地震を逃がしている。D ランクの小さな地震の場合旧システムは判定 level 以下のため地震波を検出できないが、新システムではかなりの程度検出している。C, D ランクについては threshold level を調整することによりさらに多くの地震を検出することも可能となる。

一方 noise による誤判定は期間中かなりの雷があったが新システムでは僅か 4 個の誤判定しかなかった。またその他の noise によるトリガーも期間中 3 回のみであった。旧システムの場合雷雨の間は数時間にわたり連続的にトリガーして MT が暴走することが多かった。

3. 解析と議論

P～S 間に見られる顕著な phase の波の種類を知るために particle motion diagram を描き、これまでの解析で性質のよく判っている P 波, S 波初動部分と比較検討する。

Fig. 4 は天ヶ瀬 (AMA) で得られたほぼ真北方向に震源を有する t_{s-p} が 1.36 秒の地震の解析例である。上下動 (V) 成分には初動の 0.86 秒後に顕著な phase (波形の上部に区間 2 で示されている) があって、その振巾は初動の約 $1/3$ である。P 波初動部分 (区間 1) の particle motion は北から南へ P 波が見掛け入射角 15° で伝播してきたことを示している。S 波初動部分 (区間 3) は主として transversal (T) 成分が卓越しているが、垂直面内の振動方向は P 初動に直交しており SV 成分を示している。区間 2 の phase は水平面内では初動よりやや右に傾いているがほぼ北の方向から伝播してきた P 波であることが判る。

Fig. 5 は炭山 (SUM) で得られた記録の解析例である。初動の 0.75 秒後の radial (R) 成分に振巾の大きい phase (区間 2) が見られる。この振動方向は水平面内では P 初動と同じく東西方向に近い方向であるが垂直面内では P 初動と $60^\circ-70^\circ$ の角をなし、区間 3 の SV の振動方向に近い。この phase は Fig. 4 の AMA の例とは違って、震源方向から伝ってきた SV と考えられる。

このようにして明瞭に波の種類を識別できた phase (仮に X とする) の P 初動からのおくれを t_{x-p} として t_{s-p} との関係調べた (Fig. 6)。図において横軸が P 初動, 45° 方向が S 初動の時刻に相当する。AMA, SUM いずれの観測点においても初動後 0.2～1.0 秒に現れる phase は主として SV であり、その後 S

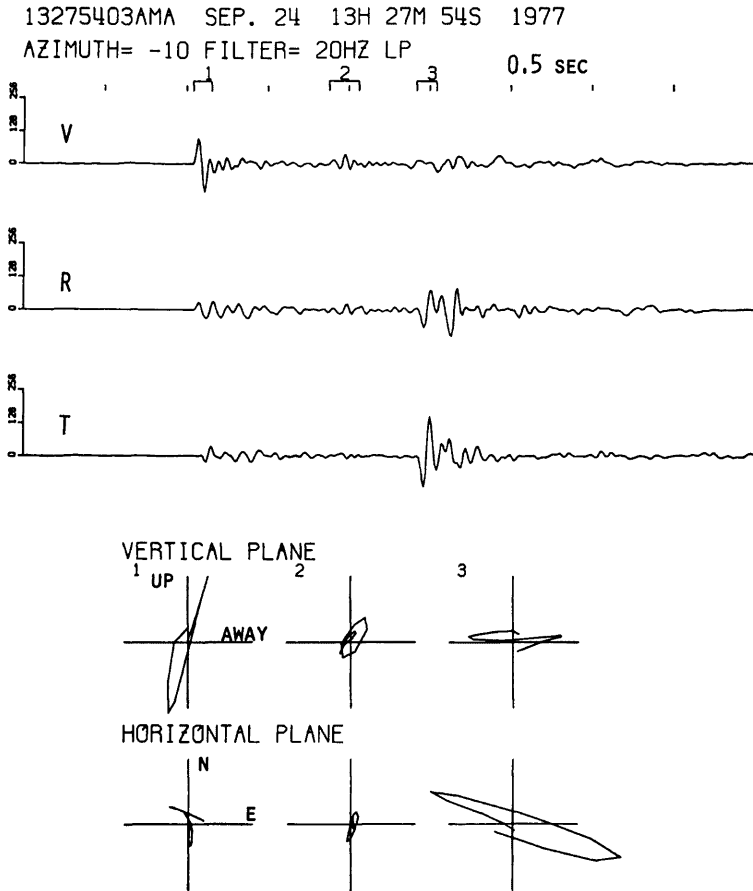


Fig. 4. Example of remarkable phase from local small earthquake observed at St. AMA. Particle motion diagrams show P wave type of the phase.

初動までの間に現れる phase は主として P であって S 初動の前 0.2~1.0 秒に多く出る。

AMA では t_{S-P} が 5 秒以内の地震 140 個のうち明瞭に phase の識別ができたものは 2 割以下の 26 個しかない。そのうちの殆ど全てが t_{S-P} 2 秒以下であり 2.5 秒を越えると逆に殆ど現れない。phase の現れる地震の空間的分布を知るために Fig. 7 に初動の入射方位と t_{S-P} によって地震の位置を示した。白丸は P, 黒丸は SV の phase の出る地震, 小さい丸は明瞭には現れない地震である。震源の深さを考慮していないので直接震央分布に対比することはできないが, 重なって印されている地震は波形の類似から同一の震源を有すると考えられる。この図では, t_{S-P} が約 2 秒以内の地震は殆ど全てに顕著な P の phase が現れて, これは方位についての変化は認められないが, SV phase は特定の位置に発生する地震にのみ現れるのが特徴的である。すなわち P 初動直後の SV phase よりも S 波直前の P phase の方が観測されやすい。

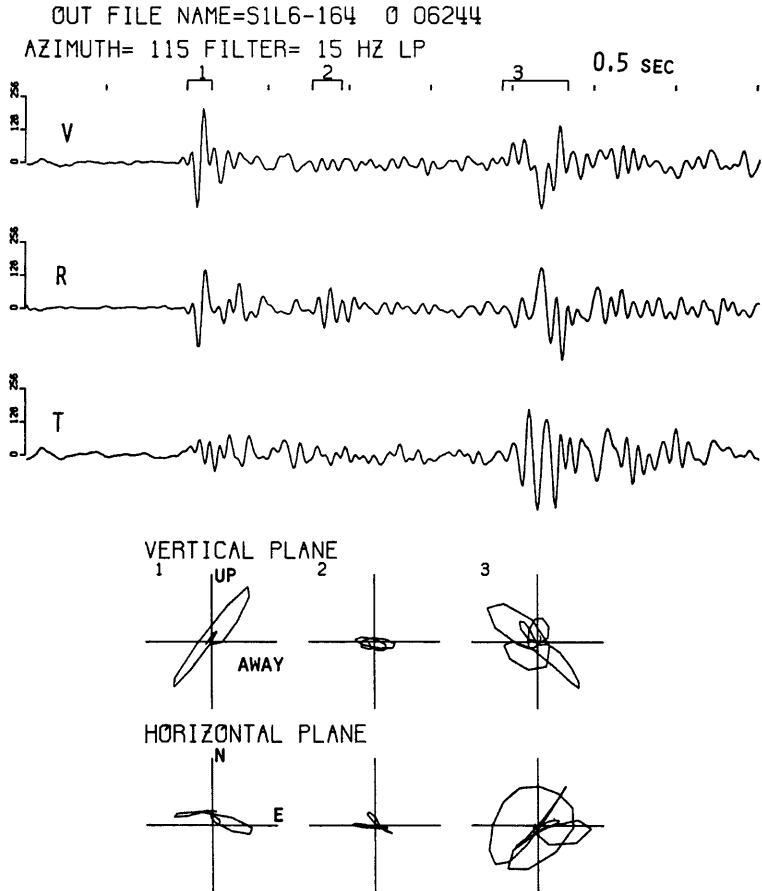


Fig. 5. Example of remarkable phase from local small earthquake observed at St. SUM.
 Particle motion diagrams show SV type of the phase.

上記の性質を有する phase として地殻構造の不連続面における屈折波があげられる。この場合、P 波直後の SV phase は P→SV 屈折波、S 波直前の P phase は S→P 屈折波と推定される。SV phase よりも P phase の方が多く観測されるのは、SV phase および P phase がそれぞれ震源で生じた P 波、S 波に関係し、それぞれの性質を反映しているためと考えられる。すなわち、この地域で発生する地震の radiation は P 波初動の押引と SH 成分初動方向を重ね合せた分布で見るとほぼ直交する nodal line を有する 4 象限型である^{10),2)}が、particle motion によって S 波の polarization をも考慮すると個々の地震で異っており SV 成分の非常に卓越する地震群がある^{3),11)}。また深さに比して震央距離の小さい場合 SV の radiation は大きく屈折 P 波は観測されやすい。Fig. 7 の分布図はこのような震源における P 波、S 波の性質と震源の位置との関係で生ずる屈折波の発生条件を反映したものと考えられる。

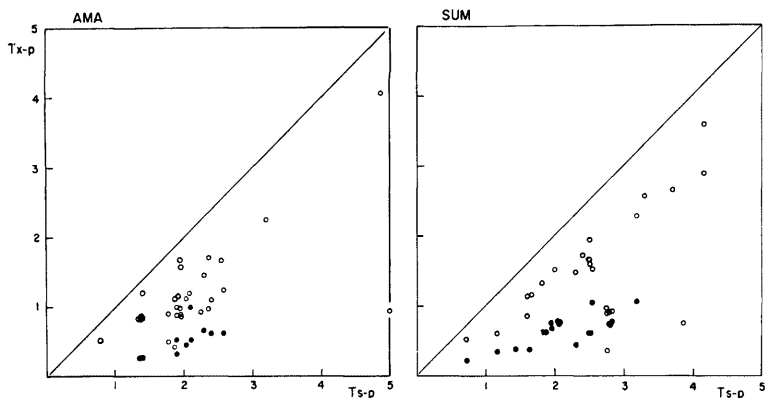


Fig. 6. Relation of delay time of phase (T_{X-P}) to S-P time (T_{S-P}).

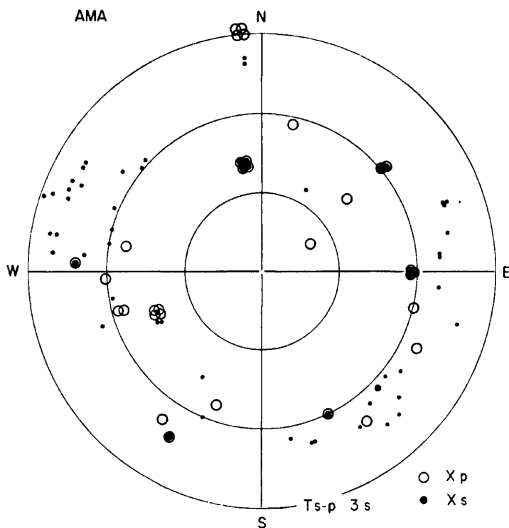


Fig. 7. Locations of events with remarkable phases.

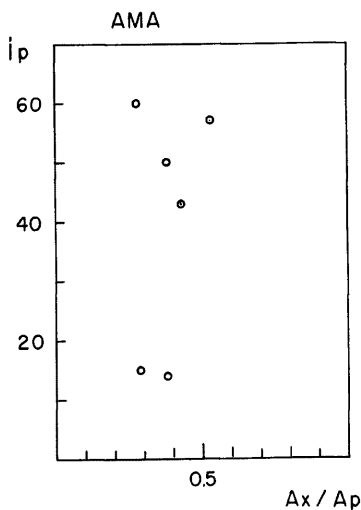


Fig. 8. Relation of amplitude ratio of the phases to initial P waves to apparent angles of incidence of initial P waves.

次に、この phase の振巾を P 波、S 波の振巾と比較する。屈折波の振巾は速度比と入射角に依存して変化するので、ここでは P 波初動の見掛け入射角 i_p との関係調べた。Fig. 8

に SV phase の振巾 A_x と P 波初動振巾 A_p への比 A_x/A_p と入射角 i_p との関係を示す。振巾は垂直面内の particle motion の長軸方向の値である。 i_p が $10^\circ \sim 60^\circ$ の広い範囲にわたって比は $0.3 \sim 0.5$ の値を示す。速度比が 1.2 程度の不連続面における P→SV 屈折波の振巾は入射角と共に増加するが最大でも入射波の 2 割程度である¹²⁾ ので、Fig. 8 の値は屈折波から予測されるより 2~3 倍大きい。S 波初動の前に現れる P

phase の振巾は P 初動よりも大きい場合があり、 A_x/A_p は 0.27～3.1、平均して 0.74 である。また、 A_p と同様に SV 成分の振巾 A_{sv} を S 波の垂直面内の振巾とすると A_x/A_{sv} は 0.21～0.44、平均して 0.33 となる。このことから P phase が P 初動よりも S 波に関係して発生した phase であると云える。SV→P 屈折波の振巾は入射角が臨界角に近づくに従い増大して入射波の 3～4 割に達するので、P phase の振巾は予測される値を示している。

震源決定に用いられている速度構造 (Table 2) により計算される屈折波の P 初動からのおくれを Fig. 9 に示す。屈折波は第 2 層下面で生じたとしてある。図から P→S 屈折波のおくれ t_{ps-p} は t_{s-p} の変化にあまり依存せず、層の厚さに多く依存することが判る。Fig. 5 の地震 ($d=12\text{km}$ $H=8\text{km}$) では $t_{s-p}=1.96$ 秒、 $t_{x-p}=0.75$ 秒であるので、Fig. 9 の t_{ps-p} の計算値 0.92 は観測値より 2 割程度大きくなっている。このことからこの地域においては、屈折波を生成するような速度の急激に変化する境界面が震源決定に用いられている速度構造の境界よりやや浅い深さに存在していることが推測される。一方、S→P 屈折波の走時は t_{s-p} および H の両方の変化に大きく依存している (Fig. 9)。従って、この phase は構造と震源位置の両方を同時に議論する上で重要である。

Fig. 6 において t_{s-p} が 2 秒以下の地震では t_{x-p} 、 t_{s-x} が 0.2～0.4 秒になる場合がある。特に AMA, SUM 両地点で観測された t_{s-p} がそれぞれ 0.79, 0.72 秒の地震の場合、 H は 4km 以浅であるので P～S 間の phase ($t_{x-p}=0.28$ 秒、 $t_{s-x}=0.22$ 秒) は浅い構造に依ると考えられる。また、P 初動後 0.2 秒程度には Figs. 4, 5 の波形に見られるごとく初動とは異なった phase の現れる場合がある。しかしながら、これらの phase は T 方向にも大きな振巾で振動しており、区間 2 で示されている顕著な phase が P 初動とほぼ同一方向に振動しているのとは違った特徴を示している。これは地表面附近の浅い位置での構造の横方向への変化、不均質等に帰因すると考えられ、この phase を先の場合と同じように屈折波として扱うことは問題がある。

4. おわりに

今回ケ瀬に導入されたテレメーター方式による地震波収録解析システムの地震波判定方法は SN 比の良質な地震記録が得られ、誤判定も殆どないが、noise level が時間的に変化する場合に、ある一定レベルの地

Table 2. Velocity model for crustal layers. V_p/V_s is assumed to be $\sqrt{3}$ for all layers.

No.	V_p Km/sec	H Km
1	4.5	0.5
2	5.5	4.5
3	6.0	15.0
4	6.7	10.0

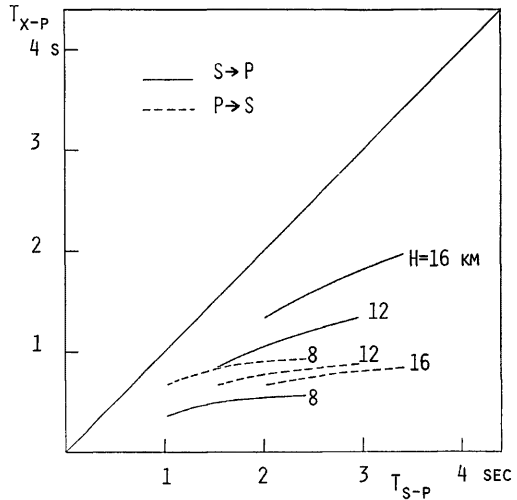


Fig. 9. Theoretical relation of delay time of refracted waves from initial P wave to S-P time, calculated with velocity model in Table 2.

震の発生を統計的に研究するような目的に使用するには未だ不十分である。

天ヶ瀬および炭山の非常に近い地震の P~S 間に現れる phase は P 波初動後の SV phase と S 波直前の P phase に分けられ、それぞれ地殻上層部の不連続面による P→SV, S→P 屈折波と考えられる。それぞれの phase の現れる地震の震源位置の分布は、これらが屈折する前の震源での波の radiation の性質を反映していることが示唆される。この phase の振幅は SV phase は P→SV 屈折波として予想される値よりやや大きい、P phase は SV→P 屈折波として予想される値を示す。走時の比較から、震源決定に用いられている速度構造モデルの 5.5 km/sec 層はこの地域ではやや薄いことが推測される。地殻構造と震源の深さを議論する上でこの phase は重要であり、更に深い位置で発生する地震についても phase を吟味する必要がある。

おわりに観測を手伝っていただいた西正男技官、広野秋男氏に感謝の意を表します。データ処理には防災研究所資料センターの FACOM 230—25 を使用した。

参 考 文 献

- 1) 古沢 保・竹本修三・入倉孝次郎・赤松純平：地震波形におよぼす Local Crustal Effects, 京都大学防災研究所年報, 第14号 A, 1971, pp. 189-202.
- 2) Furuzawa, T.: Some Problems of Seismic Data Processing, Part 2, Bull. Disas. Prev. Res. Inst., Kyoto Univ., Vol. 24, 1974, pp. 127-145.
- 3) 赤松純平・古沢 保・入倉孝次郎：天ヶ瀬地殻変動観測所で観測される局所地震の S 波の性質について, 京都大学防災研究所年報, 第18号 B, 1975, pp. 11-21.
- 4) Furuzawa, T.: Some Problems of Seismic Data Processing, Part 3, Bull. Disas. Prev. Res. Inst., Kyoto Univ., Vol. 26, 1976, pp. 1-15.
- 5) 赤松純平・古沢 保：局所地震の入射角と震央距離との関係について, 京都大学防災研究所年報, 第19号 B-1, 1976, pp. 59-67.
- 6) Furuzawa, T.: Some Problems of Seismic Data Processing, Part 1, Bull. Disas. Prev. Res. Inst., Kyoto Univ., Vol. 24, 1974, pp. 49-66.
- 7) 高田理夫・古沢 保・竹本修三・山田 勝：天ヶ瀬地殻変動観測所における地殻変動観測 (第3報), 京都大学防災研究所年報第21号 B-1, 1978, pp. 87-95.
- 8) 古沢 保：地震及び地殻変動のデジタル観測システムに関する2~3の考察, 京都大学防災研究所年報第19号 B-1, 1976, pp. 31-38.
- 9) Ambuter, B. P. and S. C. Solomon: An Event-recording System for Monitoring Small Earthquakes, Bull. Seism. Soc. Am., Vol. 64, 1974, pp. 1181-1188.
- 10) Okano, K. and I. Hirano: Micro-Earthquakes Occurring in the Vicinity of Kyoto (III), Special Contr., Geophys. Inst., Kyoto Univ., Vol. 6, 1966, pp. 281-287.
- 11) 赤松純平：炭山地震観測室における地震観測, 京都大学防災研究所年報, 第20号 B-1, 1977, pp. 13-19.
- 12) Ewing, M., W. Jardetzky and F. Press: Elastic Waves in Layered Media, McGraw-Hill Book Company, Inc., New York, 1957, pp. 83-89.