

鋼構造柱脚部の終局耐力に関する 実験的研究（その1）

若林 實・中村 武・磯部 正

EXPERIMENTAL STUDY ON THE ULTIMATE LOAD CARRYING CAPACITY OF THE BASE OF COLUMNS OF STEEL STRUCTURES (PART 1)

By *Minoru WAKABAYASHI, Takeshi NAKAMURA and Tadashi ISOBE*

Synopsis

Two series of experiments were carried out to investigate the ultimate load carrying capacity and failure mechanism of steel column bases. First, five simple specimens composed of various types of steel column bases and a concrete base block were tested under pure compression to examine the behavior and the failure mechanism of base plate and stress distribution in concrete under base plate. Secondly, three column base specimens composed of a column of H-shape base plate with 16 mm thickness and reinforced concrete base block were tested to investigate the elastic-plastic behavior and the ultimate load carrying capacity and to establish the design method based on the ultimate strength, and certified that the additive method for a design proposed by the first author would be available with a sufficient accuracy.

1. 序

現在、鋼構造物に対して、いろいろな観点から多くの研究がなされ各部の挙動もしだいに明らかになって来ている。柱脚部においても過去数件の研究があり、固定度を主眼においたものが多い。ベースプレートと接するコンクリート面の仕上げが大きく固定度を左右し¹⁾、またアンカーボルトのねじ部の挙動も固定度を左右することが報告¹⁾²⁾ されている。また柱脚部における根巻きコンクリートは高さによって固定度が変化するが、固定度の差による最終耐力の影響は少ないと報告³⁾ されている。

一方、塑性設計のための終局耐力を求めることを主眼にした研究は少ない。本研究では第一著者によって提案されている柱脚部の終局耐力を与える累加強さ式終局強度式⁴⁾ に対して実験的検証を行なう。同時にベースプレート下面のコンクリート応力分布・有効面積の検討・ベースプレート及び下部コンクリートの崩壊機構の検討も行なおうとするものである。

実験は、2シリーズが計画され実行されている。一つはベースプレートに力を伝える柱部分の断面形状をパラメーターとし、純圧縮軸力のもとでの下部コンクリートの応力分布・有効域及びベースプレートの崩壊機構を調べるものである。他方は軸力のみでなく曲げも同時にうける場合の柱脚の終局耐力を調べるものである。

2. 純圧縮実験

2.1 実験計画

このシリーズは、軸方向力を伝える柱部分の断面形状をパラメーターとし、形状の相異によるベースプレートの挙動・下部コンクリートの応力分布・有効域等の変化を純圧縮軸力のもとで調べるものである。柱断

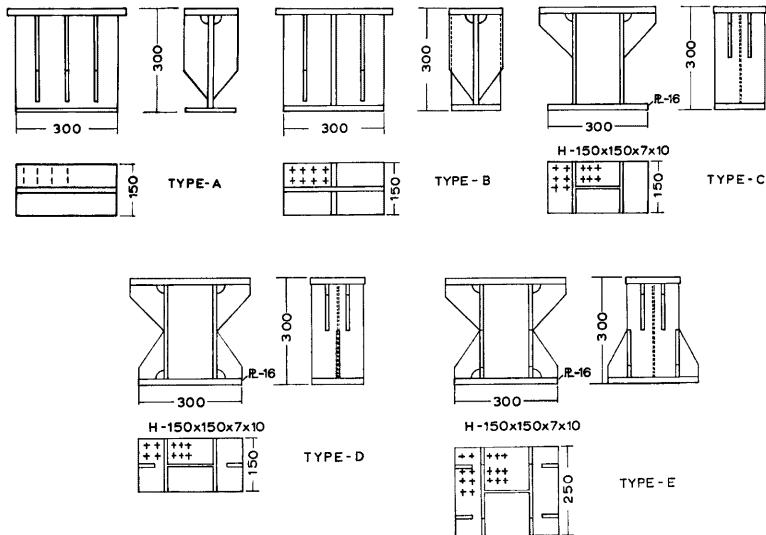


Fig. 1. Test Specimens of Compression Test (column base)

面形状は、5種類を計画した。なお、それぞれの加力は単調中心圧縮である。

2.2 試験体

試験体は軸方向力を下部コンクリート部分に伝える柱部分とこれを受ける下部コンクリート部分の2つの要素よりなっている。柱部分の形状により、それぞれの試験体は、TYPE-A～Eと名付けられている。各試験体を概説すると次のようになる。各々ベースプレートの大きさは $300 \times 150 \times 16$ で形状はFig. 1に示す通りである。

TYPE-A (Fig. 1 (a)) 柱は16mm厚のプレートでベースプレートに線状に荷重を伝え、幅方向の応力分布を主に調べるものである。

TYPE-B (Fig. 1 (b)) 柱は16mm厚のプレートを十字形に組合わせたものであり、ベースプレート下面のコンクリート反力の分布とベースプレート上の応力を調べる。

TYPE-C (Fig. 1 (c)) 柱にH-150 \times 150 \times 7 \times 10を用い、実際の鋼構造物に用いられているものの約1/5の大きさであり、後のNo. 1～3の試験体と同じ形の試験体でベースプレートの崩壊機構、ベースプレート下面の応力分布、有効面積を検討する。

TYPE-D (Fig. 1 (d)) TYPE-Cと同じ形状であるが柱フランジ両外側にリブを設け固定度を増している。

TYPE-E (Fig. 1 (e)) 柱形状はTYPE-Cと同じであるが、 $300 \times 250 \times 16$ のベースプレートを用い、リブを設けベースプレートの大きさが耐力に及ぼす影響を調べるものである。

ベースプレート、H形鋼ともに材質はSS41であり、溶接加工したあと焼鈍処理が施された。各鋼材の機械的性質はTable 1に示す。

各々の試験体について、ベースプレートのひずみ分布を調べ、これよりベースプレート下面のコンクリートの応力分布、ベースプレートの崩壊機構を推定するため、Fig. 1に示す位置にひずみゲージがベースプレ

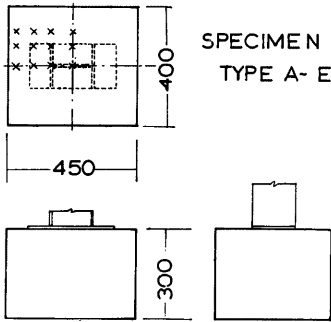


Fig. 2. Test Specimen of Compression Test (concrete)

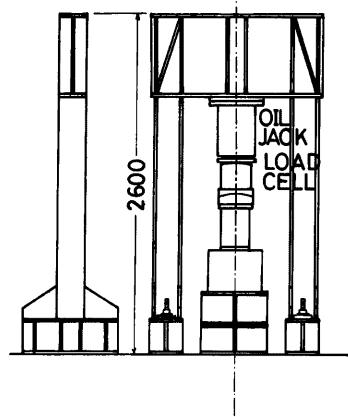


Fig. 3. Loading Apparatus

Table 1. Mechanical Property of Materials

STEEL					CONCRETE					
		Material	Yield Stress (t/cm ²)	Max. Tensile Strength (t/cm ²)	Max. elongation (%)	Maximum Compressive Strength (kg/cm ²)				
Base Plate		SS41	2.78	4.48	33	TYPE	A	B	C	
Colu- mn	Flange	SS41	2.65	4.46	36		254.9	242.1	234.0	
	Web		2.92	4.72	34	TYPE	D	E	Ave.	
Steel Bar		SR24	2.92	4.52	28		254.7	257.2	248.6	
Anchor Bolt		Screw	2.39	3.62		NO	1	2	3	Ave.
		Gross	2.92				260.6	262.2	267.0	263.3

ート上面に貼付された。

下部コンクリート部分については形状を Fig. 2 に示す。コンクリートはレディミクストコンクリートを使用した。型枠は木製で、実験時に力を受ける方向と同じ方向から打設した。水セメント比は49%、スランプは実測 21.9 cm である。養生は実験室内で空中養生とした。

コンクリート部分の上面は $w/c=0.52$ のモルタルでならした。また下部コンクリート中には Fig. 2 に示す位置にコンクリートの圧縮方向ひずみの分布を調べるための埋込み型ひずみゲージが設けられている。

柱部分を下部コンクリート上に密着して設置するため、ベースプレート下面とキャッピングの上面との間に石こうをそう入した。

2.3 実験装置

実験装置の概略は Fig. 3 に示す。軸方向力を受けるための門型フレームは4本の PC 鋼棒に1本当り約55

tの引張力を導入して反力床に固定された。試験体は反力床上に設置された反力台の上に置かれ、加力は200 t油圧式圧縮専用ジャッキによった。荷重は、200 tロードセルにより測定した。変位の測定は各試験体において、Fig. 4 ●印で示される位置に配置された変位計によって、ベースプレートと柱の接点位置における下部コンクリートに対する相対変位の圧縮力の変化に伴う推移が記録された。

载荷に際して中心圧縮となるように、ジャッキヘッドと試験体柱部分上部に設置したロードセルとの間にかまぼこ型ピンをそう入した。

2.4 実験結果

Fig. 4 に各試験体の荷重-変形曲線を示す。縦軸には加えた軸方向圧縮力 N をとり、横軸には Fig. 4 の図中

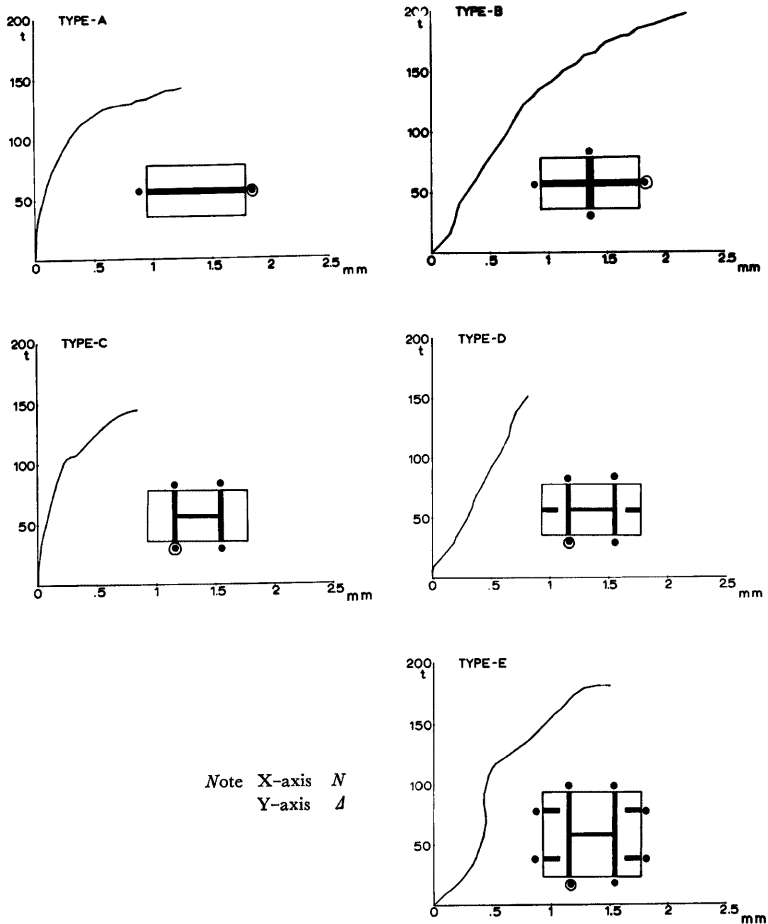


Fig. 4. Load-Deflection Curves of Compression Test

の○位置にある変位計により測定したベースプレートと柱の接点部分の下部コンクリート部分に対する相対変位 Δ をとった。

TYPE-A は、軸方向力 $N=98.3t$ でコンクリートにクラックが発生し、 $N=113.0t$ になるとベースプレートが柱との接合部付近で降伏し始め、最大耐力 ($N=147.4t$) でベースプレートと柱の接合部付近でモーメントが全塑性モーメント M_p に達し、実験を終了した。

TYPE-B は、 $N=94.3t$ でベースプレートの一部が降伏を始めた。一部が降伏を始めても耐力は上昇し続け、 $N=135.3t$ 前後まで荷重-変形曲線はほぼ直線である。

柱部分の耐力は $170.0t$ であり、最大耐力時 ($N=199.6t$) には柱部分中央付近は降伏しているが柱部分端部は降伏していない。ベースプレートは長手方向には中央から $110mm$ 離れたところまで、幅方向には全域にわたって降伏ひずみに達している。

TYPE-C は、 $N=107.8t$ 付近まではほぼ弾性的な挙動を示したが、この荷重において下部コンクリートの圧壊と柱部分のH形鋼の降伏がほぼ同時に始まった。柱部分がひずみ硬化域に入り、徐々に耐力は上昇したが最大耐力 ($N=143.3t$) でベースプレートが降伏し、柱部分H形鋼のフランジ・ウェブ両者の局部座屈により実験を終了した。

TYPE-D 及び E では、下部コンクリートの一部に圧壊が生じたが、ベースプレートはまだ弾性的な挙動を示しており、最大耐力は柱部分の局部座屈により達成された。両者ともリブで補強されているため柱部分の耐力も上昇しそれぞれの最大耐力は、 $156.8t$ 及び $182.5t$ である。

3. 純圧縮力を受ける柱脚の解析

本報では純圧縮実験の試験体5体のうち TYPE-A、TYPE-B 及び TYPE-C の3体について下部コンクリートよりベースプレートの下面が受ける応力の分布を解析した。

(1) TYPE-A

Fig. 5 に示されるように荷重-変形曲線中に $N=73.7t$ 及び $N=113.0t$ 付近に2つの折れ曲がり点が見られる。この2つの荷重時及び最大耐力時における下部コンクリートに埋込まれたひずみゲージによるベースプレート短手方向及び長手方向のひずみ分布を Fig. 5 中右下位置に示す。これより、ベースプレートの長

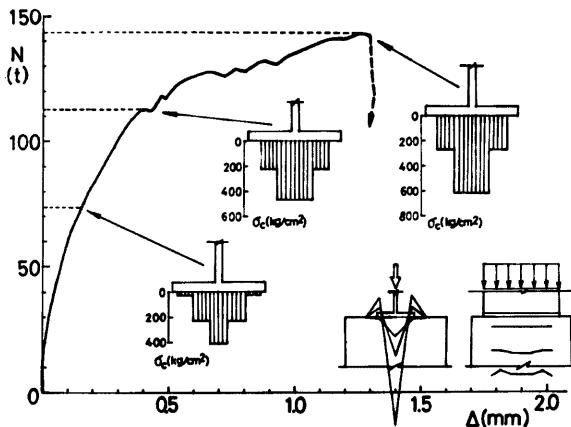


Fig. 5. Concrete Stress Distribution TYPE-A

手方向にはほぼ一様に応力が分布し柱部分直下に応力が集中していることが推定される。ベースプレート上面のひずみ分布を各測定点間で直線的に分布していると仮定して、直線補間して圧縮力をうける領域を求め、その領域をベースプレートの幅方向に2ないし3分割し、各々の領域でのコンクリート反力が一様分布であると仮定した。その応力が軸力を受けない片持梁に作用すると仮定して求めたベースプレート上の応力度を実験で求められたベースプレート上の応力度と適合するように解析した。こうして求められたコンクリート反力の大きさを Fig. 5 中に示す。

$N=73.7t$ の時には柱部分直下のコンクリートの応力度はシリンダー強度の1.59倍に達している。この荷重付近からベースプレートの沈み量の同一荷重増分に対する増大量がしだいに大きくなり始める。ベースプレートについてはまだ全て弾性域にある。

$N=113.0t$ の時にはベースプレートと柱部分の接合部付近で降伏モーメント M_p に達しベースプレート先端部の浮き上がりが認められた。柱直下のコンクリート反力はシリンダー強度の1.82倍になっている。

最大耐力時 ($N=147.4t$) には、柱部分下部のリップのない部分が降伏し、ひずみ硬化域に入っている。柱部分とベースプレートの接合部付近では全塑性モーメントの1.1倍に達している。また柱直下のコンクリート反力はシリンダー強度の2.42倍である。

(2) TYPE-B

Fig. 6 に示されるように荷重-変形曲線中に $N=135.3t$ 付近に折れ曲がり点がある。この荷重時及び最大耐力時について TYPE-A を参考にベースプレートを2ないし3の応力の等しい領域にわけ、各領域でのコンクリート反力が一様分布であると仮定した。各応力は、ベースプレートが幅方向の片持梁と仮定したときの各ひずみ測定点の幅方向のひずみより計算された応力と適合するように解析した。こうして求めたコンクリート反力の分布を Fig. 6 に示す。

$N=135.3t$ では、ベースプレートの幅方向の柱接合部付近全域及び長手方向の接合部の約半分が降伏しているが、全塑性モーメント M_p には達していない。コンクリート反力は柱部分直下に集中しており、シリンダー強度の2.40倍になっている。

最大耐力時 ($N=199.6t$) には、ベースプレートと柱部分の接合部は全域で降伏し、幅方向接合部付近及び、長手方向部分でも中心に近いところは全塑性モーメントに達している。また、下部コンクリートの反力は柱直下部分では、シリンダー強度の2.8倍になっている。

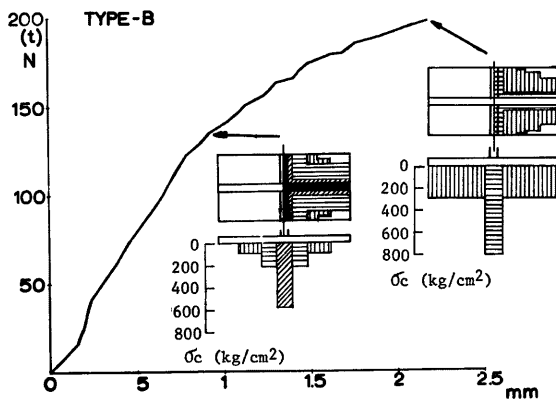


Fig. 6. Concrete Stress Distribution TYPE-B

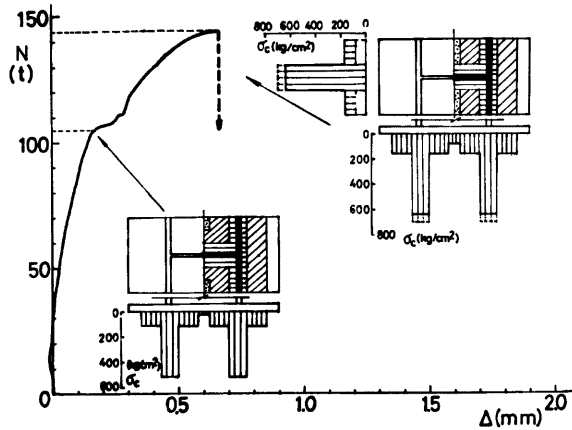


Fig. 7. Concrete Stress Distribution TYPE-C

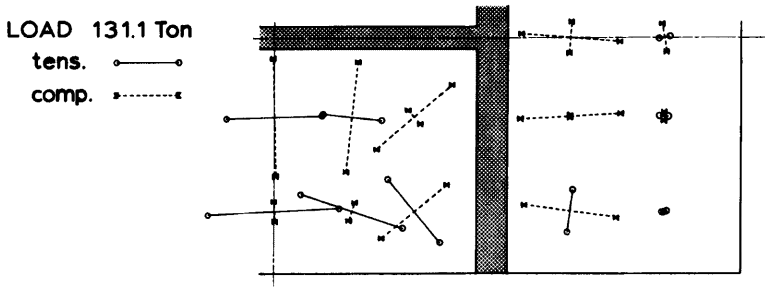


Fig. 8. Strain Distribution on Base Plate

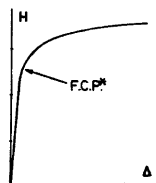
(3) TYPE-C

Fig. 8 にベースプレート上面各点の3軸ゲージにより求めた $N=131.1t$ のときの主ひずみの方向とその大きさを示す。これより、ベースプレートの柱より外側部分はほぼ均一な片持梁と考えて良い事がわかる。また柱フランジより内側については、フランジ及びウェブの付近に応力が集中しており、ベースプレート上面の幅方向最外部中央は降伏応力の0.8倍の引張力が発生している。このような傾向は他の荷重時においても観察される。Fig. 7 に示されるように、荷重-変形曲線において $N=107.8t$ 付近に顕著な折れ曲がり点が認められる。この荷重時及び最大耐力時において TYPE-A と同様にベースプレート上面のひずみ分布より、コンクリート反力の作用する領域を仮定しその領域を柱内部は3分割、外部は2分割し、各領域でのコンクリート反力が一様分布であると仮定した。各応力が、片持梁と仮定したベースプレートの各点のひずみ分布より計算された応力と適合するように解析した。

$N=107.8t$ ではベースプレートはまだ降伏域に達していないが、下部コンクリートの圧壊と柱部分のH形鋼の降伏が同時に始まった。そのため、荷重-変形曲線において一時的に急激な変形の増加がみられる。荷重がさらに上昇すると柱部分はひずみ硬化域に入った。下部コンクリートの反力は柱直下に集中しており、こ

Table 2. Loading Program

SPECIMEN	LOADING	MAX. LOAD		F. C. P*		M_u/M_e	N_u/N_e
		M_u (t·cm)	N_u (t)	M_e (t·cm)	N_e (t)		
NO. 1	Combined bending and axial thrust	539.6	36.5	400.0	26.6	1.35	1.37
NO. 2	Pure Tensile		37.9		27.5		1.38
NO. 3	Pure Bending	353.0		239.4		1.47	



* First Characteristic Point (refer the right figure)

のときシリンダー強度の2.22倍である。

最大耐力時 ($N=143.3t$) は、ベースプレートの柱外側部分接合部付近でモーメントは降伏モーメント M_y に達しているが全塑性モーメント M_p には達していない。柱内部のベースプレートについては最大耐力時においても中央部の最もモーメントの大きいところでも $0.96M_y$ であり弾性域にある。柱直下のコンクリート反力はシリンダー強度の3.01倍に達している。

4. 曲げと軸力を受ける柱脚の実験

4.1 実験計画

このシリーズは、圧縮軸力のみでなく同時に曲げモーメントを受けるものである。実験のパラメーターとしては軸力と曲げの組合わせを3種類選んだ。その概要は Table 2 に示す。このシリーズでは、最大耐力及び最大耐力に達するまでのベースプレートの応力分布・ベースプレートの変形及び引張力を受けるアンカーボルトの挙動を調べるものである。載荷は純圧縮実験と同様に単調静的載荷である。

4.2 試験体

柱に加える軸方向力と水平力の比率を一定とし、この比率だけをパラメーターとしたため、試験体の形状は3体とも同一である。

Fig. 9 に概略を示す。柱部分・ベースプレート・下部コンクリート部分とも純圧縮実験の試験体 TYPE-C と同一である。ベースプレートは 16mm 厚のプレートを用い、柱部分は圧延 H 形鋼 H-150×150×7×10 を用いた。材質は両者とも SS-41 であり、柱部分の溶接組立後に焼鈍処理が施された。曲げもしくは曲げと圧縮軸力をうける試験体において、曲げ引張側ベースプレートの浮き上がり及び引張力に対抗するため径 16mm SR-24 製のアンカーボルトを片側 3 本ずつ計 6 本、中心より 110mm 離れた位置に配置した。各鋼材の機械的性質は Table 1 に示す。

下部コンクリートについては、純圧縮実験の試験体と同一のレディミクストコンクリートを用い、実験室で空中養生とし、打設は実験時に上となる方向から行ない型枠は木製である。上面はモルタルでキャップ

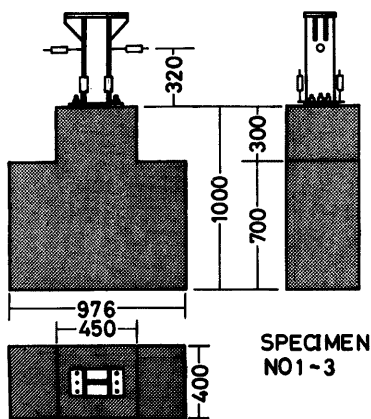


Fig. 9. Column Base Specimens of Test under Axial Load and Bending

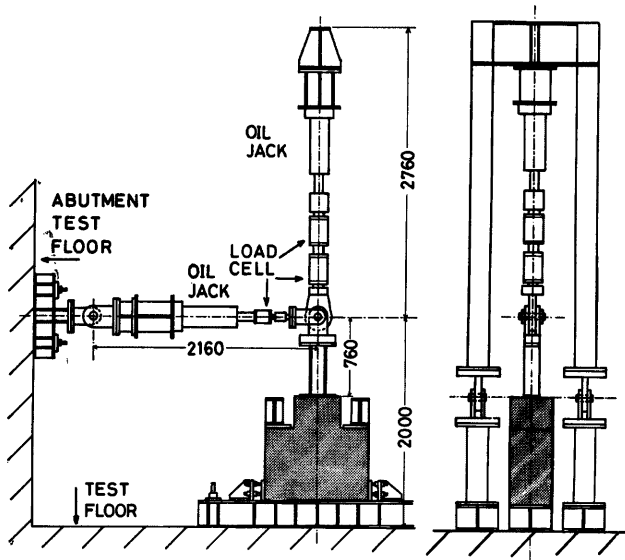


Fig. 10. Loading Apparatus

グを行ないコテ仕上げを行なった。ベースプレート下面とキャッピング上面の間にセメントペーストを充てんすることにより両者を固定した。アンカーボルトのナットは2重ナットとし、実験の直前に、アンカーボルトの伸びひずみが降伏ひずみの20%になるようにナットを締めつけた。

4.3 実験装置

実験装置の概略を Fig. 10 に示す。軸方向力と曲げを与える水平方向力は別のジャッキで加えている。軸力は門型フレームに取り付けられた 50t 圧縮引張両用油圧式ジャッキによって加力した。曲げ力として水平力が試験体上部に取り付けられたヒンジを介して反力壁に取り付けられたジャッキにより加えられた。軸力载荷のための門型フレームは、水平方向力が働き柱脚試験体の柱部分が変形し水平変位を生じてフレームが傾いた時、軸方向力によって付加モーメントが発生しないように、ベースプレート下面中央位置にヒンジを設けている。このヒンジと水平方向力加力用ヒンジとの間の距離は 76.0 cm であるから、水平方向力を $H(t)$ とすれば、ベースプレート下面に働く曲げモーメント M は、 $M=76.0 \times H$ (t・cm) で与えられる。

試験体は、曲げ及びせん断力をも同時に受けるため、Fig. 10 にあるように、下部コンクリートにおいて柱部分の両側の肩部分に H 形鋼をわかし、その両端を試験体支持台に固定し、上下方向を固定した。また、Fig. 10 にあるように、試験体下部を水平に加力方向の両側から押さえて試験体支持台に固定し、水平方向の反力を取った。

試験装置のうち、加力用フレーム脚部と試験体支持台は、反力床に PC 鋼棒に 1 本当たり約 30 t の引張力を導入して固定した。水平方向力は、容量 10 t のロードセル、軸方向力は容量 50 t のロードセルで測定し、ベースプレートの浮き上り量及び柱部分脚部の相対回転角を測るために柱部分の H 形鋼のフランジの脚部に変位計を配置し、ベースプレートの相対的な浮き上り量もしくは沈み量を測定した。また各アンカーボルトには、ねじ部の下部 25 mm の位置に 1 本につき 2 枚ずつひずみゲージを貼付した。アンカーボルトの伸びを

測るため、No. 1 と 3 では、曲げ引張側中央アンカーボルトに、No. 2 では、中央を含む片側 2 本ずつ 4 本のアンカーボルトに変位計を取り付けた。

4.4 実験結果

No. 1, 曲げと軸力を受ける試験体,

No. 2, 引張を受ける試験体,

No. 3, 曲げを受ける試験体,

各々の荷重-変形曲線を Fig. 11 に示す。No. 1 では縦軸に水平方向力 H を、横軸にはベースプレートの浮き上り量 Δ を取り、No. 2 では縦軸に引張力 N を、横軸にはベースプレートの浮き上り量 Δ を、No. 3 では縦軸に水平方向力 H を横軸には柱部分のたわみ角 R をそれぞれ取っている。

No. 1 は水平力 $H=4.7\text{ t}$ ($M=357\text{ t}\cdot\text{cm}$) で柱フランジが圧縮側のベースプレート接合部付近で降伏し始め、 $H=6.0\text{ t}$ ($M=456\text{ t}\cdot\text{cm}$) で他方のフランジのベースプレート接合部付近でも降伏を開始した。このとき柱の曲げ引張側フランジ側のベースプレートの脚部が降伏した。最終的には、曲げ引張側のアンカーボルトが引張降伏し、曲げ圧縮側柱フランジ外側のベースプレートは、接合部付近で曲げ降伏し、最大耐力 ($H=7.1\text{ t}$, $M=539.6\text{ t}\cdot\text{cm}$) に達した。

No. 2 は、引張軸方向力 $N=27.5\text{ t}$ でアンカーボルトねじ部が降伏しベースプレートの浮上がりが増しなくなり、 $N=33.0\text{ t}$ で柱両フランジ外側のベースプレートが柱との接合部付近で降伏した、これと同時にベースプレートに接している柱部分両外側フランジ端部も降伏を始めた。柱フランジ内側のベースプレートは最大耐力時 ($N=37.9\text{ t}$) においても弾性域にあり、アンカーボルトは、最大耐力時にはねじ部はひずみ硬化域にあり軸部まで降伏した。

No. 3 では、水平方向力 $H=4.6\text{ t}$ ($M=350\text{ t}\cdot\text{cm}$)

で柱フランジがフランジの両外側のベースプレートとの接合部付近で降伏し始めた。しかしひずみ硬化域に入るまでには到らず、柱引張側フランジ外側ベースプレートが柱との接合部付近で降伏、引張側のアンカーボルトの軸部が降伏し、最大耐力 ($H=4.65\text{ t}$, $M=353\text{ t}\cdot\text{cm}$) に達した。

5. 曲げと軸力を受ける柱脚の耐力の解析

曲げと軸力を受ける柱脚の耐力を解析するために、まず圧縮力のみを受ける場合と引張り力のみを受ける場合の応力分布・ベースプレートの応力分布を求めた。圧縮力のみを受ける試験体として純圧縮実験の試験体 TYPE-C を採用し、引張り力のみを受ける試験体として No. 2 を採用した。

No. 2 純引張り試験において第一折れ曲がり点 (弾性的挙動を示す最大の荷重点) が $N=28.0\text{ t}$ 付近にある。崩壊機構を鋼構造塑性設計指針に示されているように、柱外側のベースプレートにアンカーボルトの引

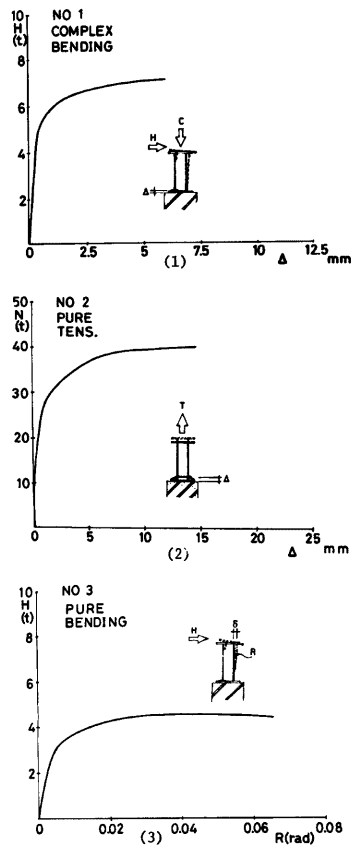


Fig. 11. Load-Deflection Curves of Test under Axial Force and Bending

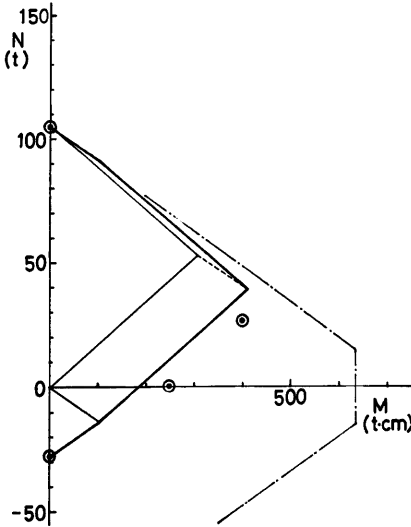


Fig. 12. M-N Interaction Curve (1st characteristic point)

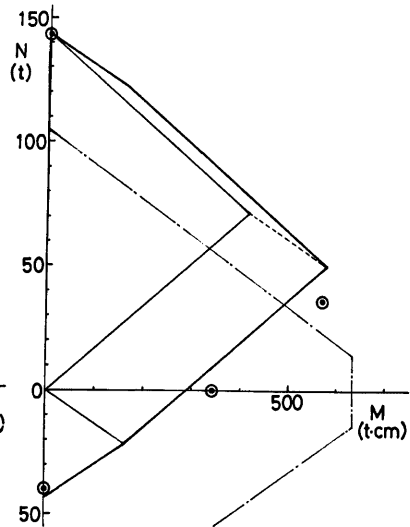


Fig. 13. M-N Interaction Curve (maximum load)

張力のみが働く片持梁と考えると、引張耐力は 20.6 t となる。しかし引張軸力をうけてベースプレートが変形する際、先端部が下部コンクリート部分と接し、コンクリートからこの反力を受けることを仮定し、さらにその部分のコンクリート反力を一様矩形分布とすると、引張耐力はアンカーボルトねじ部降伏荷重 28.8 t にまで上昇させることも可能である。

Fig. 12 は、試験体の引張耐力がアンカーボルトねじ部降伏荷重 28.8 t であるとし、圧縮耐力が圧縮試験における TYPE-C の折れまがり点荷重 $N=113\text{ t}$ であるとして求めた累加強さ式によるモーメント・軸力相関曲線である。図中の○は実験より求めた、TYPE-C・No. 1~3 の 4 体の試験体の第 1 折れ曲がり点に対応する荷重を示している。また図中の 1 点鎖線は柱の H 形鋼の近似の耐力線である。Fig. 12 の M 軸より下にある三角形は、ベースプレートにアンカーボルトの引張力のみが作用するときの耐力線であり、上側にある三角形はベースプレートに下面コンクリートから圧縮反力のみが作用するときの耐力線である。累加強さ式の考え方より、平面保持を仮定せずコンクリートとアンカーボルトの両者の耐力線をベクトル的にたしあわせたものを、Fig. 12 の 2 つの耐力線の外側に示す。

図中の○は曲線の若干外側にあるが、良く近似している。

Fig. 13 には Fig. 12 と同じく累加強さ式を用い、圧縮耐力が TYPE-C の最大耐力 ($N=143.3\text{ t}$) としたときのコンクリートの耐力線及び引張耐力がアンカーボルトねじ部の最大引張強度 ($N=43.6\text{ t}$) としたときのアンカーボルトによる耐力線を累加したモーメント・軸力相関曲線を示す。図中の○は TYPE-C、No. 1~3 の各試験体の最大耐力である。Fig. 12 と同様耐力線の若干外側にあるが、耐力線は実験値を良く表わしている。

Fig. 14 には、鋼構造塑性設計指針に示されている手順により圧縮側及び引張側の耐力線を求め、両者を累加した耐力線を示す。圧縮側はベースプレートの柱部分の H 形鋼の付近のある幅にコンクリートが均等にシリンダー強度の反力を持つと考えるもので、この有効幅はベースプレートを片持梁と考えその脚部で全塑性

モーメント M_p に達するように定める。引張側も片持梁と考えたベースプレートにアンカーボルトの引張力が働いた時にベースプレートが曲げ降伏もしくはアンカーボルトが降伏するように引張耐力を定める。

図中○は第一折れ曲がり点の荷重を、●は最大耐力を示している。各試験体で最大耐力とこの第1折れ曲がり点の荷重の比は Table 2 にあるように、1.34~1.47の範囲に入っており、最大耐力と対応する設計式の値との比は1.62~1.87である。

6. 結 論

鋼構造柱脚に純圧縮力及び軸力と曲げを加える静的単調載荷実験ならびにモデル化による解析の結果、以下のことが判った。

(1) 純圧縮力を受ける柱脚部に対して、実験結果に適合するベースプレート下面のコンクリート応力分布及びベースプレートの曲げモーメント分布が解析され有効域が検討された。その結果、柱部分直下のコンクリートの応力度は、シリンダー圧縮強度を越える大きな圧縮力に耐えていることがわかった。その大きさは、シリンダー強度の2.42~3.01倍にも達していると推定できる。

(2) 軸方向力と曲げを同時にうける鉄骨柱脚の第1折れ曲がり点と最大耐力点は、純引張の場合と純圧縮の場合の両方の実験結果を導入することにより、それぞれの状態に対応するアンカーボルト・下面コンクリート・ベースプレートの応力状態を仮定した累加強さ式耐力式により精度よく求められる。

(3) 鋼構造塑性設計指針に示されている手順に従って得られる累加強さ式終局強度に対して、実験によって得られた第1折れ曲がり点の荷重は1.34~1.47倍であり最大耐力は1.62~1.87倍になっている。

7. 謝 辞

実験を行なうにあたり、防災研脆性構造耐震部門の岩井哲、浅草肇、高井秀博以下の諸氏の多大なる協力を得たことをここに感謝します。

なお本研究は、昭和53・54年度文部省科研費補助金試験研究(1)(研究代表者 若林 實)によるものである。

参 考 文 献

- 1) 田口武一：鋼柱脚の固定度に関する実験的研究その1~3, 日本建築学会論文集第51号, 1955, p. 112~119, 第52号, 1956, p. 95~104, 第53号, 1956, p. 56~61.
- 2) 増田貫志, 原田克身・八田義己：鋼構造柱脚の仕口構成と固定度に関する実験的研究, 日本建築学会大会学術講演梗概集, 1969, 8月, p. 1179~1182.
- 3) 斉藤次郎, 鈴木豊明, 中島茂寿, 久恒次郎：鋼構造柱脚部における根巻きコンクリートの補強効果について, 日本建築学会大会学術講演梗概集, 1972, 10月, p. 1403~1404.
- 4) 日本建築学会：鋼構造塑性設計指針, 1975, 11月, p. 159~169.

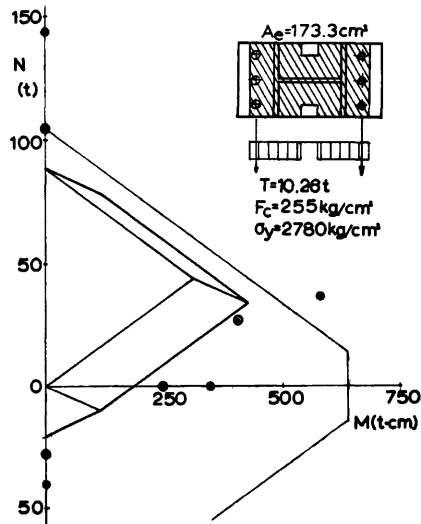


Fig. 14. M-N Interaction Curve (design formula)