

構造物の履歴特性について

若 林 實

1. 結 言

地震時における構造物の応答性状を調べて、その耐震性を検討するために、地動に対する応答解析がしばしば行なわれる。この場合、実際の構造物を簡単な振動モデルに置き換えることが多い。たとえば1層の骨組の場合、Fig.1に示すような質量とバネと減衰機構とからなる1質点系に置換することができる。したがって、地動の加速度 \ddot{v}_g が与えられたときの弾性振動の方程式は次式で表わされる。

$$m\ddot{v} + c\dot{v} + kv = -m\ddot{v}_g \quad (1)$$

ここに v は基礎に対するはり位置の水平変位、 \dot{v} は速度、 \ddot{v} は加速度、 m は質量、 c は粘性減衰係数、 k は層の弾性的復元力に関するばね定数を表わす。振動系に関するこれらの諸量が与えられれば、任意の地動に対する動的応答量は容易に求めることができる。

もし振動が弾性範囲を越えて非弾性域に入ると、復元力 $F(v)$ はもはや変位に比例せず、変位 v の非線型の関数となる。すなわち

$$m\ddot{v} + c\dot{v} + F(v) = -m\ddot{v}_g \quad (2)$$

非弾性域における振動方程式(2)式の解法は通常 step by step 積分法による。すなわち、応答時間を短い時間 Δt に分け、その間では系が線形振動をするとして次の方程式

$$m\Delta\ddot{v} + c\Delta\dot{v} + k(v)\Delta v = -m\Delta\ddot{v}_g \quad (3)$$

を用いて、時間 Δt の間の応答を求め、これを次の時間区分の初期値として与える。このような計算を順次くり返して計算を進める。

構造物が Fig.2 (a) のように多層の場合には、通常図 (b) のような多質点系にモデル化し、次式に示す振動方程式を用いばよい。

$$\begin{aligned} [m] \{\ddot{v}\} + [c] \{\dot{v}\} + \{F(v)\} \\ = -[m] \{\ddot{v}_g\} = -[m] \{1\} \ddot{v}_g \end{aligned} \quad (4)$$

ここに $F(v)$ は各層の復元力で、骨組の解析から求められる。

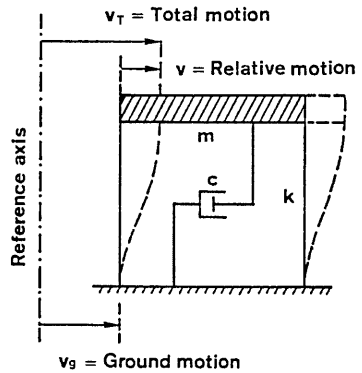


Fig.1 Single degree of freedom system

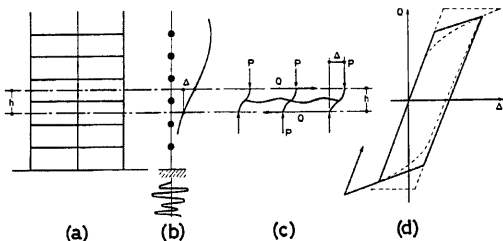


Fig.2 Multi-degree of freedom system
 (a) Multi-storied frame
 (b) Multi-mass system
 (c) Subassemblage of one story
 (d) Story shear-story drift curves

骨組を Fig. 2 (b) のような多質点系にモデル化するのが不適当な構造物では、多質点系に置換せず、骨組に関する振動方程式を用いる。この場合にも振動方程式は(4)式のような形になり、 $\{F(v)\}$ は Fig. 3 に示すように部材や接合部の剛性マトリックスから求める。この場合にも(3)式と同様な増分の式を用いて解を求めていく。

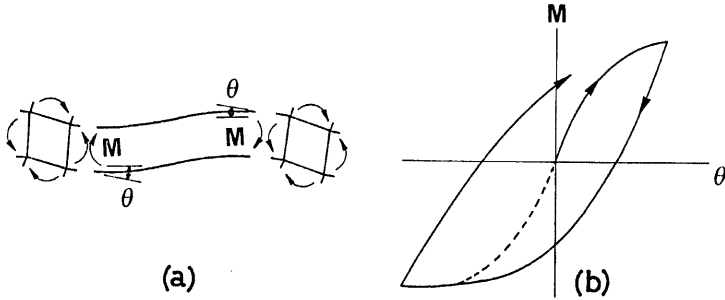


Fig. 3 Deformed frame elements and their stress-deformation relationships
 (a) Deformed elements
 (b) Moment-rotation angle relationships

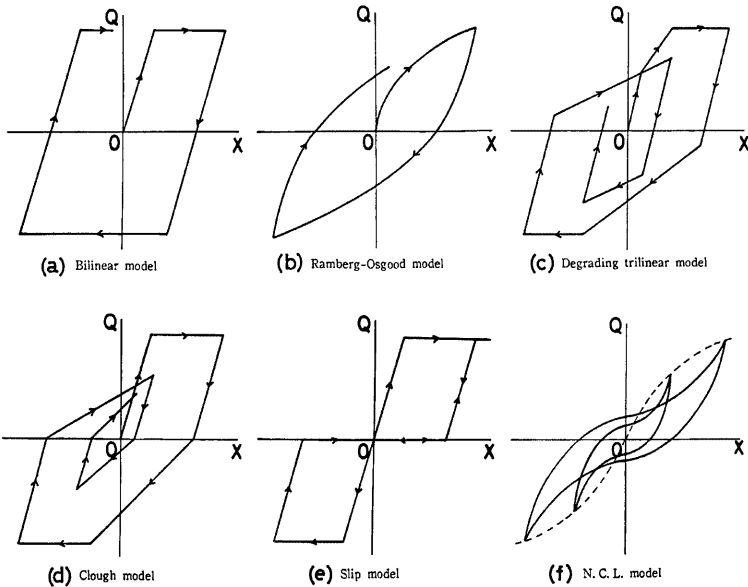


Fig. 4 Hysteresis models

復元力に関する履歴曲線の形は、構造材料や構造形式などによって変化するので、それぞれに応じて単純なモデル化を行なって動的解析を行なう場合が多い。Fig. 4 は履歴曲線のモデル化の例である。図 (a) は局部座屈や構面外座屈の生じないような鉄骨純骨組などに見られるもので、bi-linear形といわれるものであ

る。図 (b) は図 (a) と同様の構造に適しているが、Bauschinger 効果などのある実際の構造物により近いもので、Ramberg-Osgood 形と呼ばれる。図 (c) と (d) は曲げ破壊を生ずる鉄筋コンクリート (RC) 骨組などに見られるもので、剛性が変位振幅とともに低下する形式である。図 (e) はスリップ形といわれるもので、bi-linear 形と組み合わせて筋かい付骨組の履歴性状などを表わすのに用いられ、図 (e) はせん断破壊を生ずる RC の骨組などに適している。

履歴曲線の形を耐震性の面から見るとき、重要な要素としてエネルギー消費能力、じん性、劣化などがあげられる¹⁾。Fig. 5 (a) では履歴曲線が紡錘形で、1回のくり返しによるエネルギーの消費量、すなわちループの面積が大きく、また最大耐力以後の耐力低下の度合も小さい。これに対して Fig. 5 (b) ではループがS字形でエネルギー消費量が少なく、また最大耐力以後の耐力低下が大きいため、耐震性は図 (a) より低い。また Fig. 6 の例にみるように、くり返しによる耐力劣化の大きい構造物は耐震性が小さいので、動的応答にもこれらの性質を取り入れる必要がある。

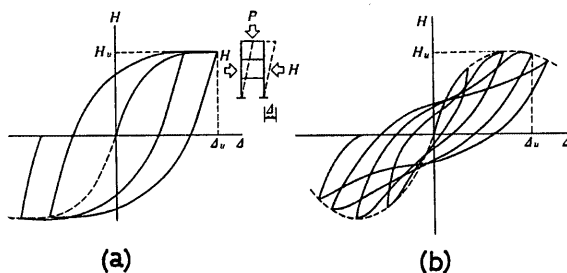


Fig. 5 Hysteretic horizontal load-horizontal deflection relationships of frames
(a) Spindle type (b) Pinched type

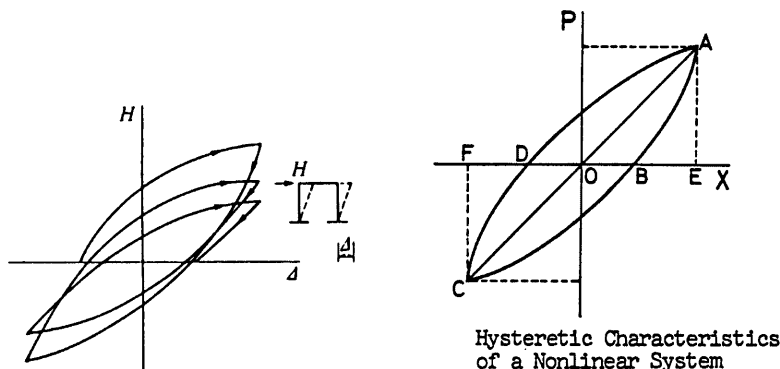


Fig. 6 Degrading type hysteresis curves

Fig. 7 Load-deflection hysteresis loop

構造物の塑性履歴によって消費されるエネルギーは(2)式あるいは(3)式によって正しく評価されるが、その代わりに(1)式に示す線形の式を用い、粘性減衰の項に履歴減衰を考慮することがある。Fig. 7 の ABCD のような履歴特性を持った系では、ばね定数は一定にはならないが、これを直線 AOC に対応するばね定数に置換し、その代わりにループ ABCDA の面積に相当する粘性減衰比、すなわち等価粘性減衰比 h_{eq} をもつものとする¹⁾。

$$h_{eq} \equiv \frac{1}{2\pi} \cdot \frac{\text{ループ ABCDA の面積}}{\Delta OAE + \Delta OCF} \equiv \frac{1}{2\pi} \cdot \frac{\Delta W}{W} \quad (5)$$

この方法によれば簡単に線形の式を解くことができ、しかも履歴減衰を近似的に評価することができるが、履歴減衰が大きくなると誤差が大きくなり過ぎて適用できなくなる。しかし実験から求められた部材や接合部の履歴によるエネルギー消費能力を h_{eq} によって表わすことが多い。

構造物の復元力に関する履歴曲線を理論的に求める方法は、塑性ヒンジ法と塑性域の拡がりを考える方法とに分けられる。塑性ヒンジ法では、部材端など塑性ヒンジの生じる位置にのみ塑性ヒンジを考慮し、他の部分はすべて弾性に留まると仮定する。この方法によると、骨組の履歴性状を比較的簡単に求めることができる。しかし実際の構造物では塑性変形が塑性ヒンジ位置のみに集約されないで、その近傍に拡がるため、履歴曲線は理論曲線とやや異なったものとなる。より正確な履歴曲線を求めるには、塑性域の拡がりを考慮する方法によるのがよい。この方法では材を材長方向にいくつかの微小要素に切断し、さらに各要素を断面方向にいくつかの小片に切断する。各小片には材料の応力 (σ)—ひずみ (ϵ) 関係が成立すると仮定し、さらに平面保持の仮定を用いて微小要素のモーメント (M)—曲率 (ϕ) 関係を求める。 M — ϕ 関係を材長に沿って積分すれば、材端モーメント (M)—材端回転角 (θ) の関係が求められる。最後に節点での釣合条件と適合条件を満足させることによって構造物全体としての水平力と水平変位に関する履歴曲線を求めることができる。この方法によると正確な解が得られるが、大きい計算量を必要とするので、両者の中間的な方法もいくつか提案されている。

以上の方法は材が曲げて降伏するような構造物に適用されるもので、材がせん断破壊を生ずるような場合に適用できる方法はほとんど開発されていない。

本節で述べたように、構造物の弾塑性域にわたる動的応答の計算を行なう場合には、その復元力に関する履歴性状を求める必要があり、そのためには材料・部材・接合部に関する履歴性状も必要である。したがって、以下に各種の構造に関する履歴性状について、主として筆者らの行なった実験資料に基づいて述べ、さらに履歴曲線を理論的に簡単な形に定式化する筆者等の方法について述べる。

2. 各種構造物の履歴性状

2.1 材料の性状

部材や骨組のくり返し荷重下における履歴性状は、材料の σ — ϵ 関係に基づいて求められる。したがって解析を行なう場合には、先づ材料の σ — ϵ 関係を仮定する必要がある。コンクリートの応力が最大値に達するまでは、 σ — ϵ 曲線はパラボラ形となるが、最大耐力以後の下り勾配は帯筋量などによって変わる。そのモデル化については未解決の点も多い。またコンクリートや鋼材が速い速度で加力された場合の σ — ϵ 関係は、準静的に加力した場合と異なるので、振動実験と解析との対応を考える場合などには、 σ — ϵ 関係に対するひずみ速度の影響をも考慮する必要がある。

2.1.1 コンクリートの応力—ひずみ関係

くり返し圧縮応力を受けるコンクリートの σ — ϵ 関係は Fig. 8 (a) のようで、これを図 (b) のようにモデル化することが多い。 σ — ϵ 関係は最大応力以後は、帯筋量など圧縮応力と直角の方向への拡がりを拘束する補強筋の量の影響が大きく、補強筋量が多ければ下り勾配が少なくなる。筆者らも Fig. 9 のように鉄骨鉄筋コンクリート (SRC) 部材の解析において、Fig. 9 に示すように鉄骨フランジ内部のコンクリートと外部のコンクリートで異なった下り勾配を仮定して解析を行なった²⁾。

コンクリートの σ — ϵ 関係は、急速加力下では静的加力下と異なる。筆者らはコンクリートの円筒形供試体を用いて σ — ϵ 関係に及ぼすひずみ速度の影響を調べた^{23), 41), 53)}。Fig. 10 (a) は 0.002%/sec という準静的加力の場合から、10%/sec というかなりの高速加力に到るまで変化させたとときの単調荷重下での σ — ϵ 関係の例を示す。無次元化した場合の σ — ϵ 関係の形は加力速度によってほとんど変化しないが、ひずみ速度の増大に伴って最大耐力が増加し、 $\dot{\epsilon}=0.5\%/sec$ の場合、準静的の場合に比して最大耐力の値が14%増加

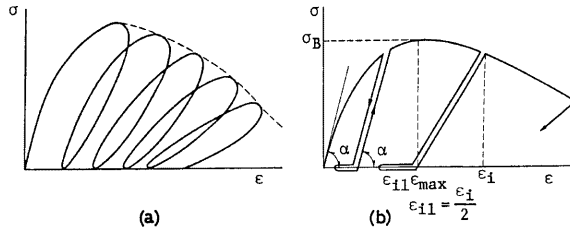


Fig. 8 Stress-strain relationships of concrete under compression
(a) Real behavior (b) Mathematical model

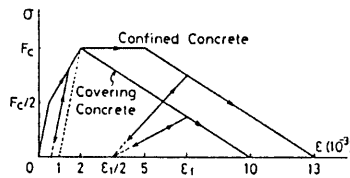


Fig. 9 Stress-strain models of confined and unconfined concrete

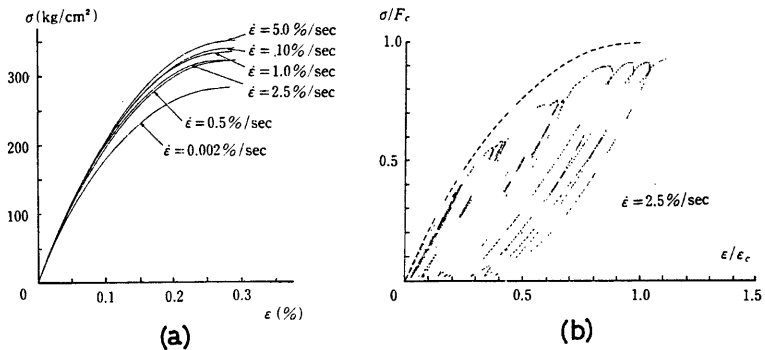


Fig. 10 Effect of strain rate in concrete on stress-strain relationships
(a) Under monotonic load (b) Under repeated load

している。**Fig. 10 (b)** は高速でくり返し荷重を加えた場合の $\sigma-\epsilon$ 関係で、静的の場合と高速の場合との関係は単調載荷におけると同様である。

2.1.2 鋼材の応力-ひずみ関係

筆者らが解析を行なう場合、鋼材の $\sigma-\epsilon$ 関係として完全弾塑性か positive bi-linear 形を仮定することが多いが、Bauschinger 効果を取り入れた **Fig. 11** のような tri-linear 形のモデルを用いることもある⁹⁾。鋼材の $\sigma-\epsilon$ 関係もひずみ速度の影響を受ける。すなわち **Fig. 12** に示すように、降伏点は $\dot{\epsilon}=0.5\%/sec$ のとき 8%、 $\dot{\epsilon}=10\%/sec$ のとき 15~16% 程度準静的加力の場合に比べて上昇するが、最大耐力は 3% 程度しか上昇しない^{3), 4), 9)}。高速度加力下での履歴曲線は **Fig. 13** に示すように、ひずみ速度の影響は単調載荷の場合と同様である。くり返し荷重下の $\sigma-\epsilon$ 関係を **Fig. 14** のような Bauschinger 効果を考慮した

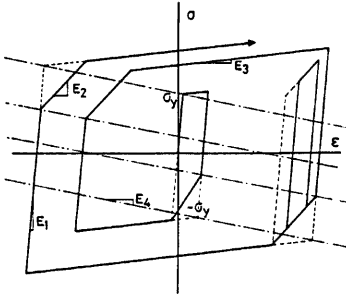


Fig. 11 Tri-linear stress-strain relationship for steel

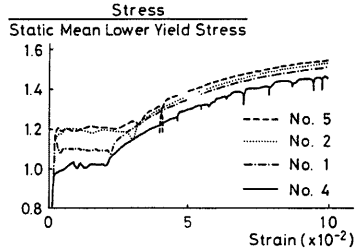
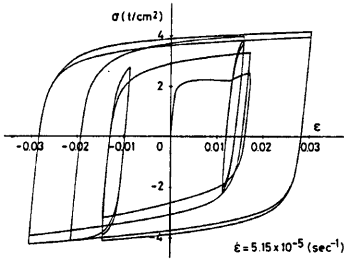
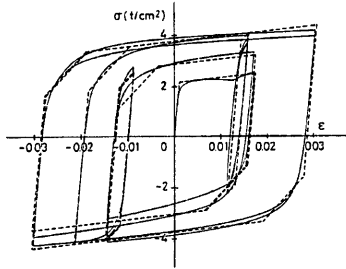


Fig. 12 Effect of strain rate in steel on stress-strain relationships



Specimen No. 3

Fig. 13 Stress-strain relationships of steel under high strain rate



Specimen No. 3

Fig. 14 Comparison of analytically obtained relationships with experimental curves

tri-linear 形に仮定し、ひずみ効果の影響を常数に入れてモデル化すると Fig. 14 に示すように実験値と良く対応する³⁾。

2.2 鉄筋コンクリート構造

2.2.1 曲げ破壊するはりと柱

1968年の十勝沖地震で RC の柱材に脆いせん断破壊が多く生じて以来、柱材の研究が盛になったが、筆者らも SRC と RC のじん性に注目して実験的研究を行なった⁷⁾。この実験によって、曲げあるいはせん断破壊を生ずる RC 材や SRC 材の履歴性状が明らかになった。

Fig. 15 は一定の圧縮力の下で、正負のくり返し均等曲げモーメントを受けて曲げ破壊する RC 部材の曲げモーメントと曲率に関する上記の実験値を示す。加えられた軸力は 0 すなわちはり材の場合と、圧縮耐力の 30% ならびに 60% の場合が示されている。軸力 0 の場合には、最大耐力以後耐力がほとんど低下することなく変形し、履歴ループは紡錘形であるが、軸力比 30% の場合には比較的小さい変形で最大耐力に達し、その後耐力が低下する。軸力比 60% の場合には非常に変形能力が小さく、脆い破壊を生ずる。

Fig. 16 は一定の圧縮力の下で、くり返し曲げモーメントとせん断力を受けて曲げ破壊をする RC 部材のせん断力と部材回転角に関する履歴曲線で、加えられた軸力は Fig. 15 の場合と同じである。Fig. 15 の場合と比べると、じん性は同じであるが、履歴ループがやや S 字形になっている。これはせん断力の影響である。

上記のような曲げ破壊する部材の履歴曲線は、後述の SRC 材について行なうと同様に、材を材軸方向と

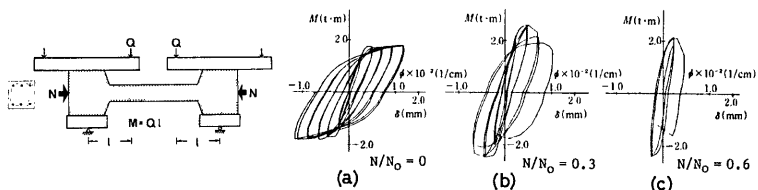


Fig. 15 Moment-deflection relationships of reinforced concrete columns under constant axial force and repeated bending moment
 (a) $N/N_0=0$ (b) $N/N_0=0.3$ (c) $N/N_0=0.6$

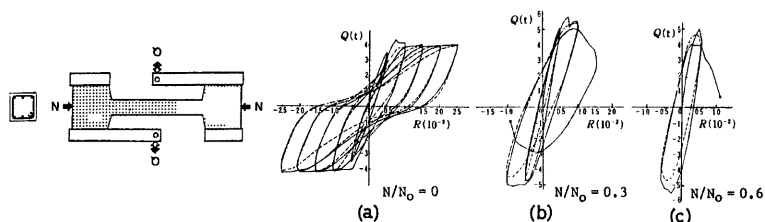


Fig. 16 Shear force-rotation angle relationships of reinforced concrete columns under constant axial force and repeated bending moment and shear, and failing in flexure
 (a) $N/N_0=0$ (b) $N/N_0=0.3$ (c) $N/N_0=0.6$

断面の方向に多くの切片に切断して、材料の $\sigma-\epsilon$ 関係を用いて求めることができる。

2.2.2 セン断破壊するはり柱

前述の RC 材と SRC 材に関する一連の研究では、セン断破壊を生ずるような実験も行なった⁷⁾。

Fig. 17 は一定軸力下で、曲げモーメントとせん断力を支えてセン断破壊を生ずる部材のせん断力と部材回転角の関係である。曲げ破壊する場合と比べると、履歴ループは S 字形に近く、エネルギー消費量は小さい。また軸力比が30%の場合急激な耐力の低下が見られる。Fig. 18 は別のシリーズ実験結果の例で⁹⁾、軸力比0の場合について帯筋量のみを変化させた場合、帯筋量の増大とともにじん性が大きくなるが示されている。

はり材のじん性を大きくするために主筋を X 形に配置することが試みられているが、筆者らは X 形配筋を柱材に適用することを試みた^{9), 10), 11)}。Fig. 19 は通常の平行配筋を施した柱材と、同じ鉄筋を X 形に配置

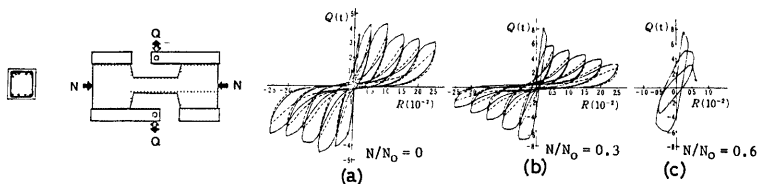


Fig. 17 Shear force-rotation angle relationships of reinforced concrete columns under constant axial force and repeated bending moment and shear, and failing in shear
 (a) $N/N_0=0$ (b) $N/N_0=0.3$ (c) $N/N_0=0.6$

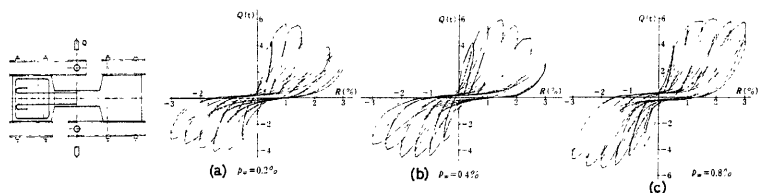


Fig. 18 Shear force-rotation angle relationships of reinforced concrete columns with various amount of web reinforcement ratio under constant axial force and repeated bending moment and shear, and failing in shear
 (a) $p_w=0.2\%$ (b) $p_w=0.4\%$ (c) $p_w=0.8\%$

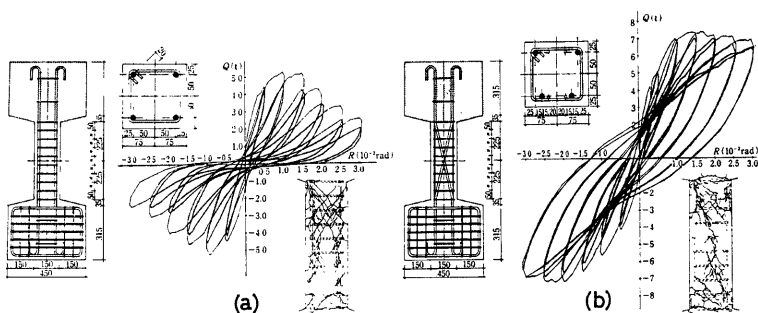


Fig. 19 Comparison of shear force-deflection angle relationships and crack patterns of columns with parallel reinforcement under constant axial force and repeated bending moment and shear with those with diagonal reinforcement
 (a) Parallel reinforcement (b) Diagonal reinforcement

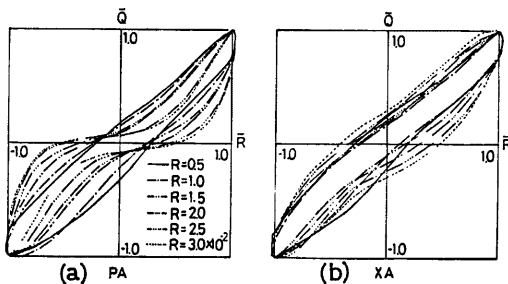


Fig. 20 Comparison of normalized hysteresis loops
 (a) Parallel reinforcement (b) Diagonal reinforcement

したものと履歴曲線を比較したものである。X形配筋を施した柱材は、平行配筋の柱材に比べて最大耐力が大きくなり、最大耐力以後の耐力低下が少ない。またX形配筋材の履歴ループは Fig. 20 に示すように紡錘形に近く、したがってエネルギー消費力大きい。Fig. 21 にはくり返し荷重と消費されるエネルギーの総量が示されているが、途中までは両者の間にはほとんど差がないが、以後X形に配筋した柱がエネルギー

を多量に消費していることが示されている。

2.2.3 柱・はり接合部

十字形の柱・はり接合部の主要な破壊形式として、接合部パネルのせん断破壊と、通し配筋の付着破壊があげられる。筆者らはこのような接合部パネルのせん断耐力に関して早くから研究を行ない、せん断耐力を推定する方法を示したが、くり返し荷重下におけるせん断破壊と主筋のすべり破壊の性状を調べるために研究を行なった¹²⁾。

Fig. 22 (a) はパネルがせん断破壊を生ずるような十字形柱・はり接合部がくり返し加力を受けたときの荷重-変形関係である。この場合の破壊は、パネル部のコンクリートで構成される斜圧縮材の圧縮破壊によって生じており、パネル部に働らくせん断力がパネルに均等に分布すると仮定して求めた、見かけの最大せん断応力 $e\tau_u$ は、コンクリートの圧縮強度の 30% から 50% という値となり、柱材のせん断破壊強度などに比べてかなり高い。Fig. 22 (b) の場合はパネル部を通して配筋されている主筋が一方から押され、他方から引張られることによって接合部パネル部にすべりが生じ、結果として部材端部の曲げ破壊が、すべりの生じない場合に比べて低い荷重で生じている。図 (b) のじん性は図 (a) の場合より小

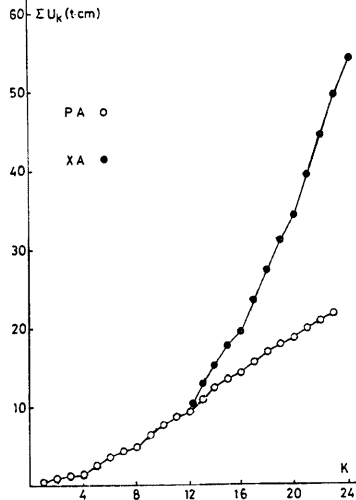


Fig. 21 Relationships between cumulative energy dissipation and number of cycles

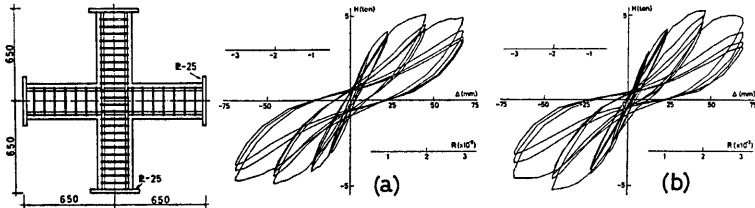


Fig. 22 Load-deflection relationships of reinforced concrete beam-to-column connections
(a) Failing in shear (b) Failing in bond

さく、またくり返しによる耐力の劣化も大きい。このような通し配筋のすべりが生じた場合の耐力は、パネル部にあたる主筋の付着応力が、一定値を越えられないという仮定のもとに求めることができる。Fig. 23 の実線はそうにして求めた柱材端の断面耐力を示す曲げモーメントと軸力の相関曲線であり、破壊はすべりが生じないとしたときの耐力、すなわち通常の柱としての曲げ耐力である。主筋のすべりによる耐力の低下は軸力の無いはり材の場合より、柱材の方が大きいことが示されている。図中黒丸印は実験による耐力であり、理論値と良く対応している。このようにすべりによる耐力低下は、はり材では大きくならない場合が多いが、剛性はすべりの生じない場合に比べてかなり大きく低下する。

2.2.4 耐震壁

連層耐震壁は1本の片持柱のような抵抗機構を持つ。したがって破壊の形式としては、全体曲げて耐力が尽きる場合、せん断破壊を生じる場合、基礎の浮上りによって耐力が尽きる場合などがある。Fig. 24 は2枚の連層耐震壁が境界ばりで繋がれた構造に、水平力を加えて浮上りが生じたときの、水平力と水平変位に

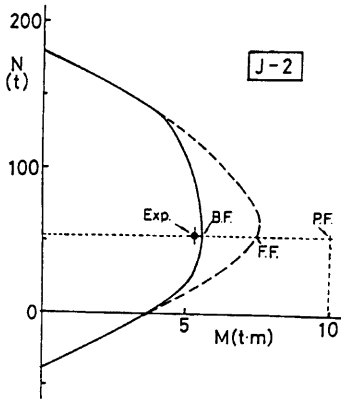


Fig. 23 comparison of experimental result with theoretical result

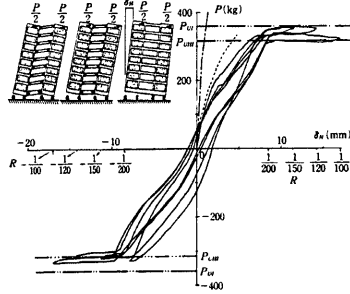


Fig. 24 Horizontal load-horizontal deflection of a frame failing in uplifting of foundations

関する履歴曲線の例である¹⁸⁾。引張側の柱脚がすべて浮上ってしまうと、構造体の水平抵抗は一定のまま水平変位が増大するが、変位をもどすと、ほぼもとの曲線に沿って戻る。したがって、このような場合には、連層壁が曲げ降伏する場合などに比べて、エネルギーの消費量が非常に小さい。筆者らは現在このような浮上りを生ずるような構造物の振動台実験を行なっている。

2.2.5 骨組

骨組の履歴性状は、構成部材および接合部の履歴性状が明らかになれば、これらを総合することによって求めることができる。この場合、骨組の履歴性状は柱崩壊形であれば柱のそれに、またはり崩壊形であればりのそれに似た形となる。Fig. 25 は柱曲げ崩壊形の門形骨組に正負のくり返し水平力が加わった場合の履歴曲線で、図 (a) は柱に軸力がないとき、図 (b) は柱の圧縮耐力の30%に相当する鉛直力を柱頭に加えた場合である。柱に軸力がないときは、柱材の実験におけると同様にじん性が大きいが、軸力比30%の場合

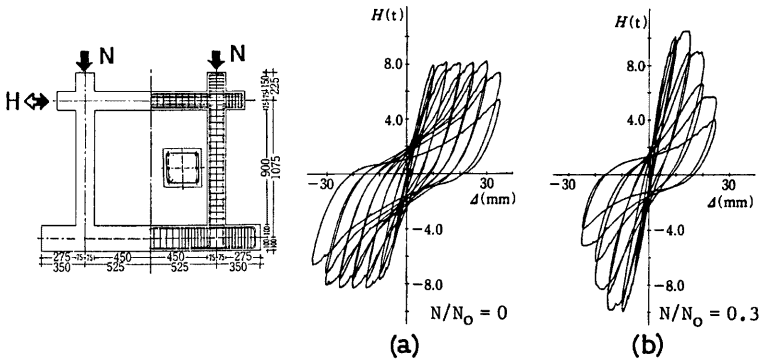


Fig. 25 Horizontal load-horizontal deflection relationships of reinforced concrete portal frames under constant vertical loads and repeated horizontal force, and failing in flexure
 (a) $N/N_0 = 0$ (b) $N/N_0 = 0.3$

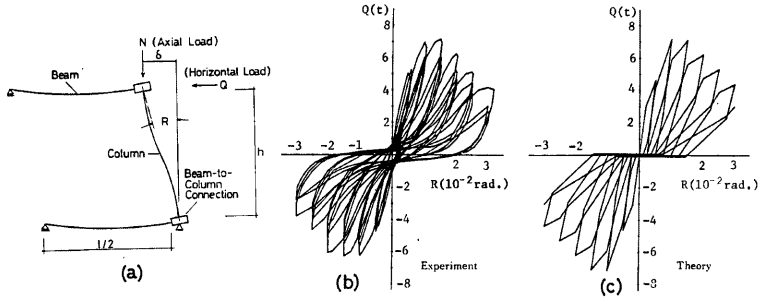


Fig. 26 Horizontal load-horizontal deflection relationships of exterior component of reinforced concrete frames under constant vertical load and repeated horizontal force, and failing in shear of columns
 (a) Component (b) Experimental hysteresis loops
 (c) Theoretical hysteresis loops

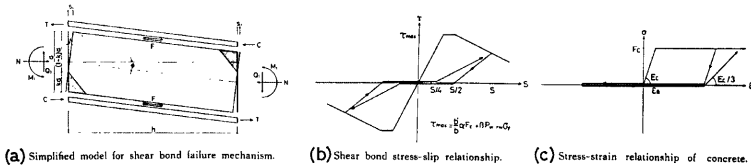


Fig. 27 Simplified model for shear bond failure mechanism
 (a) Mechanical model
 (b) Shear bond stress-slip relationships
 (c) Stress-strain relationships of concrete

には、じん性が小さくなる¹⁴⁾。

柱材がせん断破壊を生ずるような骨組では、Fig. 26 (b) に示すように、履歴曲線はS字形となり、また最大耐力以後の耐力低下も大きい¹⁵⁾。このような場合の解析法を取扱った論文は少ないが、筆者等は Fig. 27 (a) に示すようなせん断着破壊のモデルを仮定し、そのすべり性状を図 (b) のように、またコンクリートの $\sigma-\epsilon$ 関係を図 (c) のように仮定して、Fig. 26 (c) のような履歴曲線を求めた。

2.3 鉄骨構造

2.3.1 はり

横座屈はくり返し荷重を受けるはりの履歴性状に大きな影響を与える。筆者らははりの横補剛とじん性との関係に重点を置いて、主に塑性設計の資料を得る目的で実験的研究を行ってきた。Fig. 28 は、はりの横方向支点間距離と横座屈によるじん性低下の関係の例である¹⁶⁾。図 (a) は均等モーメントが加えられた場合、図 (b) はモーメント勾配のある場合であって、均等モーメントの方が耐力低下を生じやすい。筆者らは種々の支持条件、拘束条件、モーメント勾配などのもとの単調載荷実験を行なった¹⁷⁾。しかし、くり返し曲げを受けたときは、片振幅が単調載荷を加えたときの耐力低下の限界の1/2程度の変位振幅で耐力低下を生ずることが他の研究者によって示されている。したがって種々の条件下でのくり返し荷重下の性状は今後の課題として残されている。

2.3.2 柱

柱の場合は、横座屈、局部座屈、面内座屈などが生じないようにして、一定圧縮力下においてくり返し塑性曲げを加えると、ひずみ硬化のためにくり返す毎に耐力が増大し、最終的には軸力のない場合の耐力にま

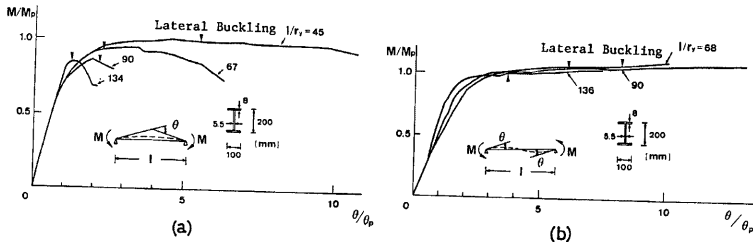


Fig. 28 Moment-deformation relationships of beams
 (a) Under uniform moment
 (b) Under antisymmetrical moment

で達することが認められている。しかし、局部座屈や横座屈が生ずるとさらに耐力低下が重なって、途中で耐力が上昇した後、あるところから再び耐力低下が生じたりする。くり返し荷重下での局部座屈などによる耐力低下の問題は今後の研究課題として残されている。

2.3.3 筋 かい

筋かい付き骨組は筋かいの座屈と塑性伸びのために複雑な性状を示すことを筆者らは早くから指摘し、両端ピン支持の単材のくり返し加力実験や、ピンで接合された長方形の骨組に筋かい材を固定した実験などを行ってきた。

細長比の非常に大きい鋼棒や帯板を筋かいとして用いた場合、筋かいの軸力と軸方向伸縮との関係は Fig. 29 のように、材は圧縮力には抵抗しない。中程度の細長比を持つ材では、筋かいは圧縮力にも抵抗するので履歴曲線は細長比の大きい棒材の場合と異なる。Fig. 30 は角棒からなる筋かい材を両端ピン支持の状態で保持してくり返し軸方向力を加えた場合の履歴曲線である^{18),19)}。このような履歴曲線は、材の中央に塑性ヒンジが発生するという仮定に基づいて Fig. 31 のように理論的に求めることができる。材は真直のまま縮んでOからA点に到着して座屈して弯曲し、点Bで材の中央に塑性ヒンジが生じてBCのような状態に折れ曲っていく。点Cから除荷すると、C点からD点まで弾性的に除荷し、D点に到ると中央に逆方向の塑

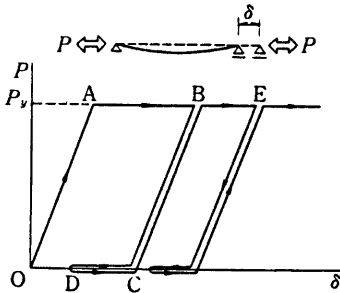


Fig. 29 Axial force-axial displacement relationships for bar braces

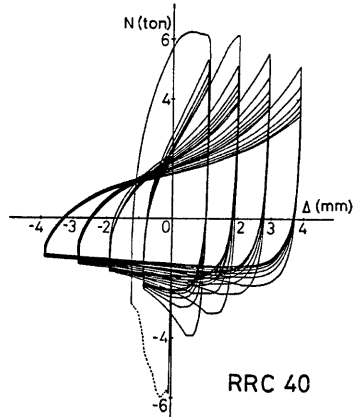


Fig. 30 Experimental axial force-axial displacement relationships for a bar

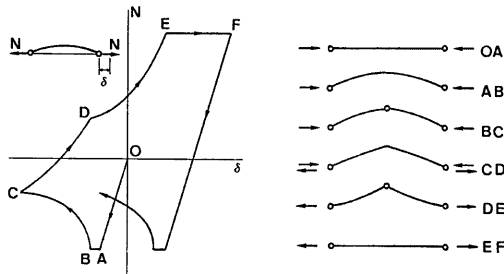


Fig. 31 Theoretical axial force-axial displacement relationships for a bar

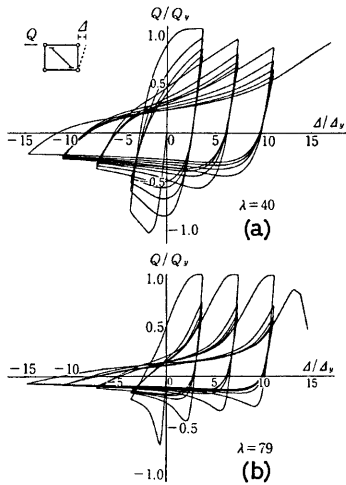


Fig. 32 Horizontal load-horizontal deflection relationships of frames with a single brace

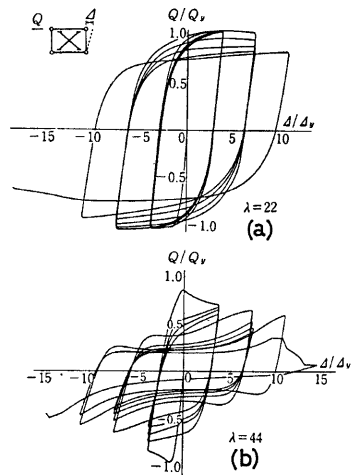


Fig. 33 Horizontal load-horizontal deflection relationships of frames with x type braces

性ヒンジが生じて、折れ曲がりには回復しつづけE点に到って棒は真直になり、以後は塑性伸びを生じてF点に到る。

このような筋かいの性状は材軸方向に断面を切断し、さらに各小片を断面方向に切断して、各部分に実際の材料に近い $\sigma-\epsilon$ 関係を与えて解析すれば、実験値と良く対応する履歴曲線が得られるが、計算量は大きくなる。これに対し塑性ヒンジ法で、しかも材料の $\sigma-\epsilon$ 関係を完全弾塑性形とし、サンドイッチ断面を仮定する方法によると、簡単な式によって履歴曲線を表わすことができるが、実験値と良く対応しない部分も生ずる。

Fig. 32 は4点でピン接合されたわく組にH形鋼の筋かい材を固定して、くり返し水平力を加えた場合の履歴曲線で、その形は Fig. 30 と似ている。Fig. 33 はX形の筋かいを上記のわくに取付けた場合の履歴曲線である。細長比が大きくなるにつれて、履歴ループの形はやせ形となり、エネルギーの消費量は小さくなる^{20), 21)}。

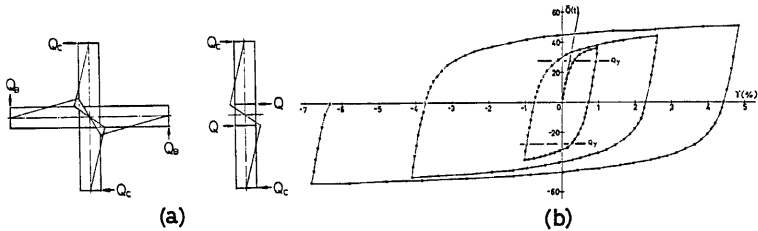


Fig. 34 Shear force-shear strain relationships of a steel connection panel
(a) Specimen (b) Hysteresis curves

2.3.4 接 合 部

柱・はり接合部の破壊は、接合部パネルのせん断降伏、柱・はりフランジの溶接部付近の応力集中、はりフランジからの圧縮応力による柱ウェブのクリッピングなどに起因する。Fig. 34 は接合部パネルがせん断降伏する場合の履歴曲線の例であるが、RC 構造の場合と異なり、完全弾塑性形に近く、エネルギー消費量が大きい²²⁾。

2.3.5 骨 組

筆者らは高層建築の地震応答解析のための資料を得ることを目的として、早くから多層骨組が水平力を受けた場合の性状に関する研究を開始し、初めはミニチュアの門形ラーメンを対象とし、次第に多層化、大形化へと向った^{23), 24), 25), 26), 27), 28)}。

a. 純 骨 組

局部座屈や構面外座屈を生じないような純骨組は、通常の場合、じん性に富み履歴ループも安定した紡錘形となる。しかし高層建築の場合のように、鉛直荷重が大きいときには、鉛直荷重と水平たわみとによる、いわゆる $P-d$ 効果によって水平荷重-水平たわみ曲線に負勾配を生ずることがある。Fig. 35 はその例で、鉛直荷重が小さい場合には、ひずみ効果のために降伏後も耐力が上昇し続けるが、鉛直荷重が大きくなると、 $P-d$ 効果がひずみ硬化の影響を打ち負かして負勾配を生ずる。

骨組が一定鉛直力とくり返し水平力を受ける場合、鉛直力が小さければ Fig. 36 (a) に示すように、履歴曲線は正の bi-linear の形で、紡錘形に近いので、これを Fig. 37 のようにモデル化することができる。しかし鉛直荷重が大きくなると Fig. 36 (b) のように負勾配をもつ履歴曲線を描く。このように負勾配をもつ構造物が動的荷重を受けると、変位が一方に偏って倒壊に到る場合が多い。

このような骨組の履歴性状を解析によって求める場合に、最も正解に近いのは FEM による方法で、材を材軸方向に切断し、さらに微小長さの切片を微小部分に切断して、 $\sigma-\epsilon$ 関係と平面保持の仮定などを用いて荷重-変形関係を求める方法であるが、大量の計算を必要とする。筆者らが実験の解析に用いた方法は、これよりやや簡単なもので、まず bi-linear 形の $\sigma-\epsilon$ 関係から、はりと柱の $M-\phi$ 関係を Fig. 38 のように求めておく。次にはりと柱を材軸方向に切断し、この各断面に対して、上記の $M-\phi$ 関係を用い、曲率を材軸方向に積分することによって材端の変形を求めるが、この積分は CDC 法と呼ばれる方法による。このように各部材端のモーメント M と回転角 θ の関係が得られると、節点での釣合条件と適合条件を満足できるような水平荷重と水平力との組み合わせを試錯法によって求めることができる。Fig. 36 の計算

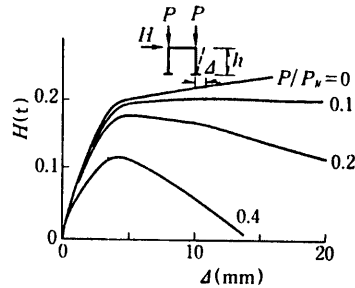


Fig. 35 Horizontal force-horizontal deflection relationships of a steel frame under constant vertical loads and monotonically increasing horizontal force

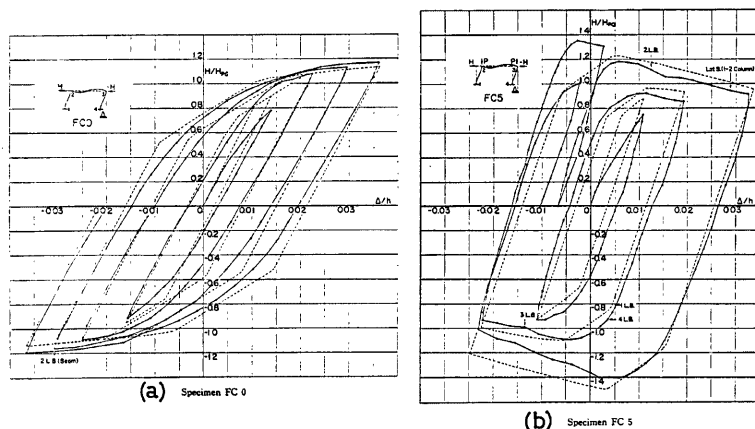


Fig. 36 Horizontal force-horizontal deflection relationships of a steel frame under constant vertical loads and repeated horizontal force
 (a) $N/N_0=0$ (b) $N/N_0=0.49$

による曲線はこの方法で求めたもので、実験曲線との対応が良い。これより簡単な方法として筆者らが採用した方法は、塑性ヒンジの位置で $M-\phi$ 関係を bi-linear あるいは多線形に仮定し、それ以外の位置ではすべて弾性と仮定して、たわみ角法を用いる方法である。この場合塑性ヒンジ位置でのひずみ硬化を考慮した $M-\phi$ 関係を求めるために、各繊維の $\sigma-\epsilon$ から求める方法とともに、塑性ヒンジの位置に Fig. 39 に示すような塑性変形を生ずるゾーンを仮定する方法も用いた。

複雑な骨組の場合には、上述のような塑性域の材軸方向への拡がりやを考慮する方法を採用すると、計算量が過大になるので、塑性ヒンジ法が実用的であると思われるが、実験値との対応を良くするためには、塑性ヒンジにひずみ硬化を考慮する必要がある。

b. 筋かい付き骨組

筋かい付き骨組では、通常の場合

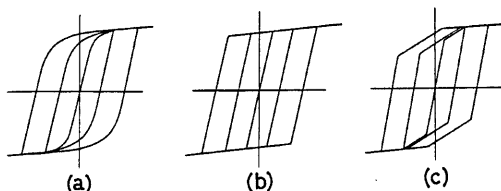


Fig. 37 Hysteresis models
 (a) Ramberg-Osgood type (b) Bi-linear type
 (c) Tri-linear type

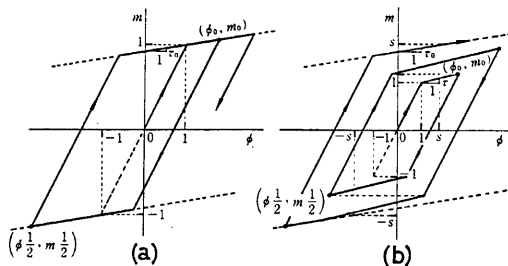


Fig. 38 Hysteresis models of moment-curvature relationships
 (a) Without axial force
 (b) With axial force

合、水平力—水平変位の関係は、骨組による抵抗力と筋かいによる抵抗力との和として求めることができる。しかし高層骨組で、筋かいが連層になると、筋かいから周辺骨組に加えられる力の鉛直成分が下層の柱に加えられて、柱の曲げ耐力が低下する。したがって高層の連層壁では、このような軸力による影響を無視することができなくなるので、前述のように骨組と筋かいの水平抵抗力を単純に加えることはできない。

Fig. 40 (a) は筋かい付骨組の履歴曲線の例で、図 (b) はその中の 1 ループについて実験と解析とを比べたものである。この場合骨組は 1 層であるから筋かいから骨組に加わる軸力の影響は大きくないので、単純に骨組の抵抗力と筋かいの抵抗力の和としてその耐力を求めることができる。ラーメン部分の解析法は純ラーメンの場合と同様であるが、筋かい部分はヒンジ法

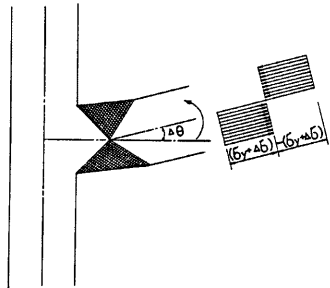


Fig. 39 Assumption of strain hardening plastic hinge

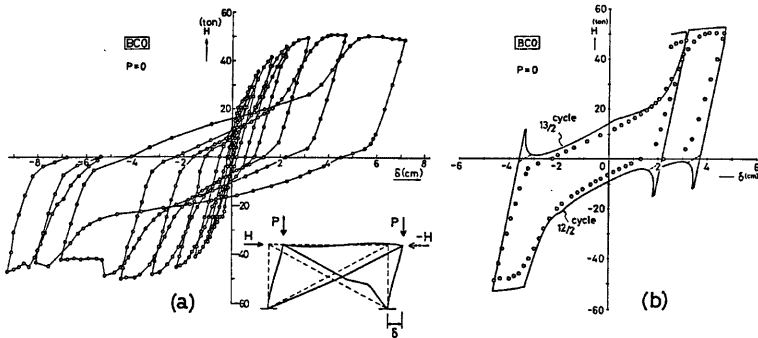


Fig. 40 Horizontal force-horizontal deflection relationships of a steel braced frame under repeated horizontal force
 (a) Experimental hysteresis curves
 (b) Comparison of an experimental loop with theoretical one

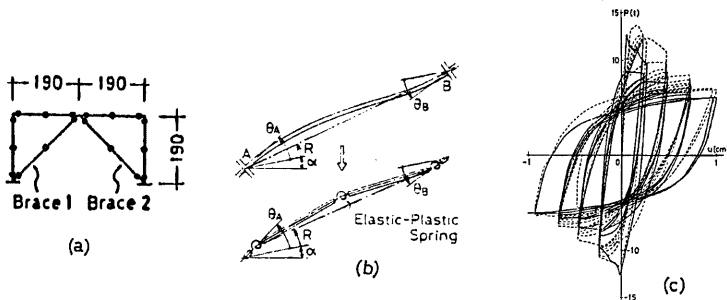


Fig. 41 Horizontal load-horizontal deflection of a steel K-type braced frame under horizontal repeated load
 (a) Frame (b) Analytical model
 (c) Comparison of experimental curves with theoretical ones

によってもよいし、また 3.1 で述べる定式化を用いてもよい。Fig. 40 (b) ではヒンジ法を用いているが、良く実験値と対応している。

K 形筋かいをもつ骨組では、一方の筋かいが座屈すると左右の筋かいの鉛直成分が釣合わなくなり、その差がはりに鉛直荷重として作用するため、はりの曲げ耐力が十分大きくない場合には、はりは下方に曲げられ、結果として架構の水平抵抗力は筋かいが座屈する直前よりかなり低下する。Fig. 41 はこのような場合の実験値と理論値との比較を示している。解析では、柱、はり端からはり中央まで、および筋かい材を、図 (b) に示すように、それぞれ 2 個の直線部材と 3 個の弾塑性ばねからなるものと仮定している^{299,300}。

c. 立体骨組

骨組が 2 方向入力を受け、しかも重心と剛心が一致しないために捩れ変形を生ずるような場合には、履歴性状は複雑になる。2 方向の平行移動と捩れを生ずるような場合、柱材には圧縮力、2 軸曲げモーメント、振りモーメントなどが働らくが、通常の場合柱材自身の振り抵抗は小さいので無視できる。Fig. 42 (a) は 1 層 1 スパンの立体骨組が一定の鉛直荷重 ($P=0.3P_u$) のもとで偏心した水平力を受けたときの、水平力と水平変位に関する実験曲線の例で、 $P-d$ 効果のために大きい負勾配をもっている。図 (b) はヒンジ法によって求めた理論曲線で、ひずみ硬化を無視している点や、材料の $\sigma-\epsilon$ 関係の曲線が丸味を帯びていることを考慮していないため、実験曲線の形と比べるとやや差があるが、基本的には良い対応を示しているといえよう^{6), 81)}。

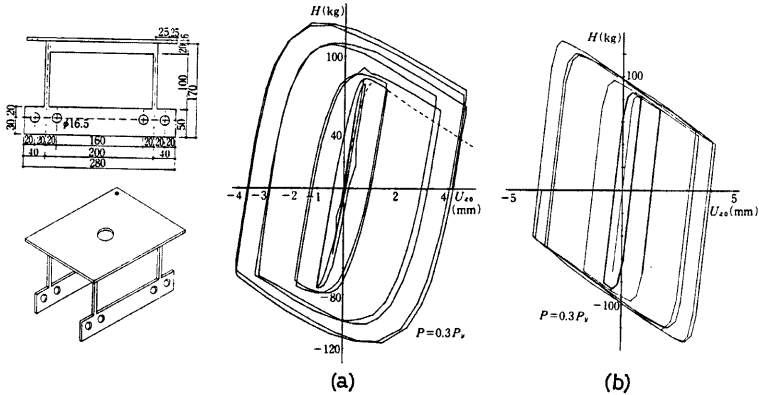


Fig. 42 Horizontal load-horizontal deflection relationships of steel space frames under constant vertical loads and repeated eccentrically applied horizontal load
(a) Experimental curves (b) Theoretical curves

2.4 合成構造

2.4.1 曲げ破壊を生ずるはり柱

1968年の十勝沖地震による RC の柱の被害が報告されて以来、RC 材のせん断破壊に関する研究が盛になったが、筆者らはこの機会に SRC 材のくり返し曲げとせん断実験を行なって、RC 構造と SRC 構造の性状の相異や、充腹形と非充腹形 SRC 部材の相異などを検討した。

Fig. 43 は一定軸力のもとで、くり返し均等曲げモーメントを受ける H 形鋼を内蔵した SRC 材の曲げモーメントと変形の関係を示す⁷⁾。軸力が 0 の場合はじん性が大きく、履歴ループは紡錘形である。軸力比が 30% の場合はじん性がかなり低下し、60% では非常に脆い破壊を生じている。

Fig. 44 は一定軸力のもとで、くり返し曲げとせん断を受け曲げ破壊を生ずるような H 形鋼入りの SRC

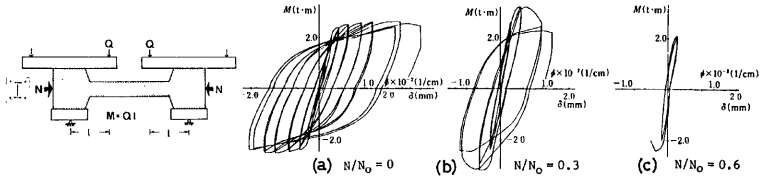


Fig. 43 Moment-deflection relationships of SRC columns under constant axial force and repeated bending moment

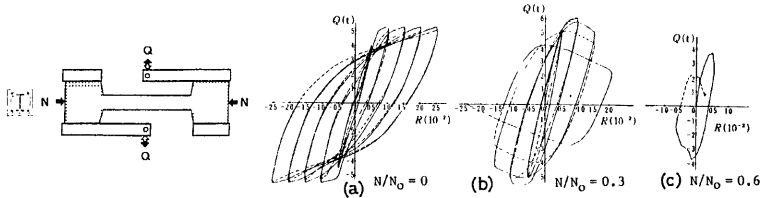


Fig. 44 Shear force-rotation angle relationships of SRC columns under constant axial force and repeated bending moment and shear, and failing in flexure

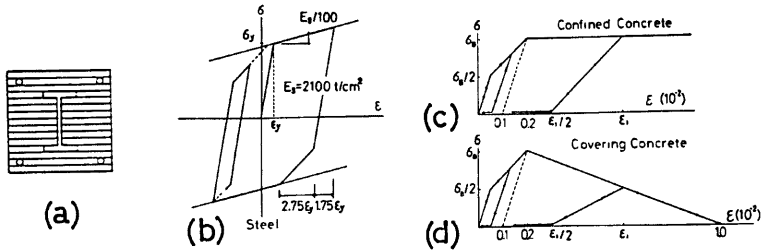


Fig. 45 Theoretical analysis of an SRC member
 (a) Discrete elements for a cross section
 (b) Stress-strain relationship of steel
 (c) Stress-strain relationship of confined concrete
 (d) Stress-strain relationship of covering concrete

材のせん断力と部材角の関係である。じん性は均等曲げの場合とほぼ同じであるが、ループの形はせん断変形の影響でややS字形になっている。

このような材の荷重と変形の関係を理論的に求めるために、断面を Fig. 45 (a) のように多くの切片に切断し、各切片の σ - ϵ 関係として鋼材には図 (b) のような Bauschinger 効果とひずみ硬化を考慮した履歴法則を与える。またコンクリートについては鉄骨フランジの内側と外側とを区別し、内側はじん性の大きい図 (c) を、外側にはじん性の小さい図 (d) を与える。材の M - ϕ 関係は σ - ϵ 関係と平面保持の仮定を用いて求めることができる。Fig. 46 はこのようにして求めた M - ϕ 関

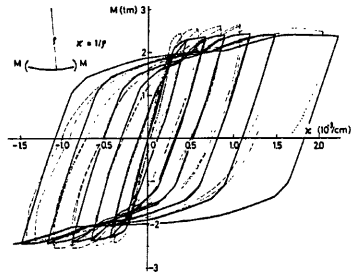


Fig. 46 Comparison of theoretical moment-curvature curves of an SRC column with experimental ones

係と実験値を比較したものである²⁾。

2.4.2 セン断破壊を生ずるはりとは柱

Fig.47 は一定軸力のもとで、くり返し曲げとせん断を受けてせん断破壊を生ずるH形鋼入り部材のせん断力と部材回転角の関係の実験値である。軸力が0の場合は、曲げ破壊の場合とほぼ同様に、じん性とエネルギー消費量が多い。軸力が大きくなるに従ってじん性が小さくなるがせん断破壊が生ずる場合でも、じ

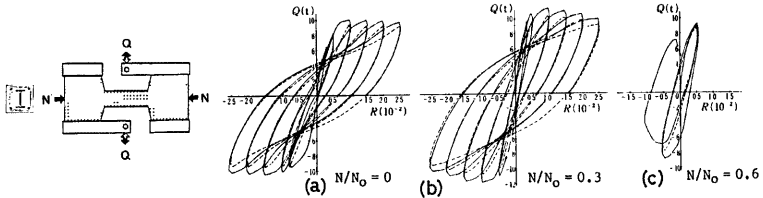


Fig.47 Shear force-rotation angle relationships of SRC columns under constant axial force and repeated moment and shear, and failing in shear

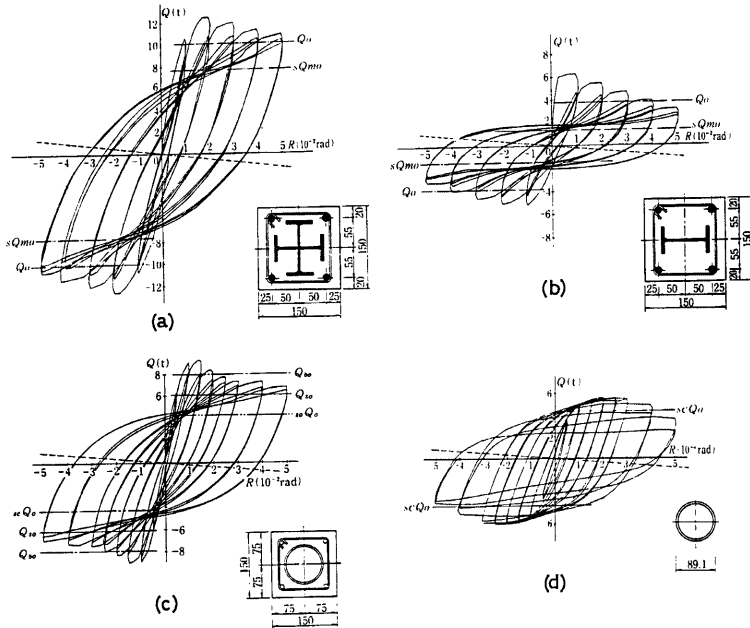


Fig.48 Shear force-rotation angle relationships of SRC columns and concrete filled steel tubes under constant axial force and repeated bending moment and shear, and failing in shear

- (a) SRC column with a cross type steel section
- (b) SRC column with H section in weak axis
- (c) Concrete filled and encased steel tube
- (d) Concrete filled steel tube

ん性とエネルギー消費量が曲げ破壊する場合と余り変わらないところは RC 材と大きく異なる点である。

このようなせん断破壊を生ずる柱材の終局耐力を評価する方法については、筆者らは塑性解析に基づく方法を示したが³²⁾、変形を求める方法については未解決である。3.3.1で述べるように、RC 部材については、上記の塑性解析に用いるモデルを応用して変形をも求める方法が開発されたので、この方法を用いて履歴曲線を求めることを試みつつある。

以上はH形鋼を強軸方向に用いた SRC 材の性状であるが、Fig. 48 は十字形、H形鋼の弱軸曲げ、被覆充てん形鋼管コンクリート、充てん形鋼管コンクリートなどの履歴曲線である。十字形はH形鋼の強軸まわりに曲げを加えた場合と余り変わらず、H形鋼を弱軸まわりに用いた場合はじん性、劣化、ともに強軸曲げに劣る。被覆充てん形鋼管コンクリート材はH形鋼の強軸曲げと同じで、充てん形鋼管コンクリートはやや形が異っている。

2.4.3 柱・はり接合部

Fig. 49 は接合部パネルがせん断破壊を生ずるようなH形鋼入り SRC 柱・はり接合部の荷重と変形に関

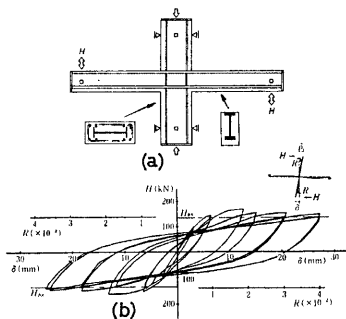


Fig. 49 Load-rotation angle relationships of an SRC beam-to-column connection under repeated loading
(a) Specimen
(b) Hysteresis curves

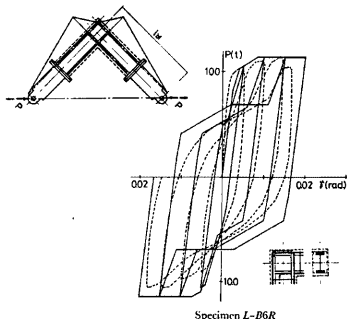


Fig. 50 Comparison of calculated load-shear strain relationships for an SRC corner connection under repeated loading with measured ones

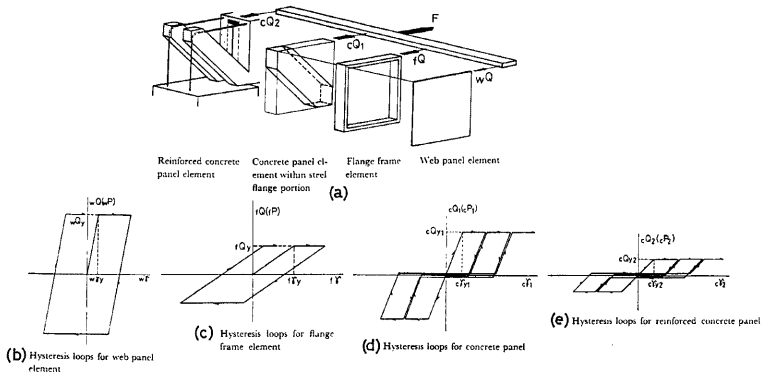


Fig. 51 Analytical model of an SRC beam-to-column connection and hysteresis loops of each model

する履歴曲線の例である。パネルがせん断破壊しているが、鉄骨パネルを内蔵しているため、じん性が大きく、履歴ループもほぼ紡錘形である^{33),34),35)}。

Fig. 50 はL字形接合部の履歴曲線に関する実験値と解析値を比較したものである³⁶⁾。解析では、Fig. 51 (a) に示すように、接合部パネルが、鉄骨ウェブ、フランジで構成される箱形のラーメン、フランジ内のコンクリートからなる斜材、鉄骨フランジの外側にあるコンクリートパネルの抵抗要素などからなるものとする。さらに各抵抗要素の履歴モデルを Fig. 51 (b)~(e) のように仮定して、それぞれの抵抗力の和をもって接合部パネルの抵抗力とするものである。T形接合部についても同様の解析を行ない、実験値と比較している³⁷⁾。

2.4.4 鋼板入り耐震壁

H形鋼を用いたプレキャストコンクリートによる高層住宅用の耐震壁として、鉄骨の帯板を内蔵した壁板が多く用いられている。このような耐震壁の最大耐力は、帯板の局部座屈と、それに伴うその付近のコンクリートの破壊によって尽きるので、通常の場合、最大耐力時の層間水平変位と層の高さとの比は、くり返し荷重を受ける場合には 5×10^{-3} 程度である。そこで帯板を壁板と絶縁させ、壁板は帯板の座屈防止のみに抵抗させることが試みられた³⁸⁾。帯板に付着絶縁材を塗布し、帯板の周囲に補強筋を施すことによって 30×10^{-3} 程度まで変形能力が増大し、履歴ループは安定した紡錘形で、しかもコンクリートは剛性に寄与しないため、固有周期が短くなり過ぎないということがわかった。Fig. 52 に履歴ループの例を示す。

2.4.5 骨組

耐震的な観点から骨組はやはり降伏型であることが望ましいが、柱降伏型の場合も生ずる。柱降伏型の場合

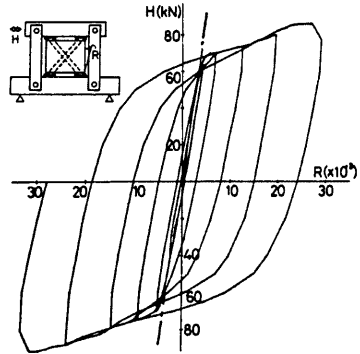


Fig. 52 Horizontal load-horizontal deflection relationships of precast concrete shear wall with steel bar bracing

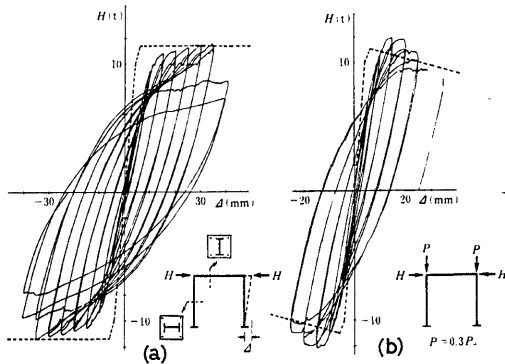


Fig. 53 Horizontal load-horizontal deflection relationships of an SRC frame under constant vertical loads and repeated horizontal load, and failing in flexure
(a) $N/N_0 = 0$ (b) $N/N_0 = 0.3$

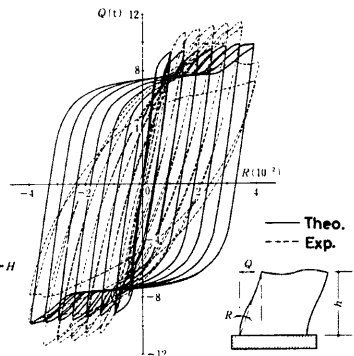


Fig. 54 Comparison of calculated horizontal load-horizontal deflection relationships of an SRC frame with measured ones

には、その履歴曲線は柱の履歴曲線に似た形となる。Fig. 53 はそのような例で、H形鋼を内蔵する SRC 骨組で、材は曲げ破壊を生ずるように設計されている³⁹⁾。柱の軸力が小さい場合はじん性は大きいが、軸力比が30%程度になるとじん性が小さくなる。

Fig. 54 は柱の解析に用いたものと同様に Fig. 45 のような材料の σ - ϵ 関係から M - ϕ 関係を求め、これを用いて水平力と水平変位の関係を計算して、点線で示される実験曲線と比較したものである²⁾。

2.5 組 横 造

組横造は耐震性が低いという理由から、わが国では一般に使われなくなったが、補強の方法によっては RC 造と同等以上の耐震性を持たせることが可能であるとの観点から、筆者らは補強れんが造の研究を行なっている。

補強れんが造の耐震性に関する基本的性状を調べるため、種々の形状寸法を有する壁柱について、補強筋量、補強方法などを種々変化させて、その履歴性状を求めた。また振動台による実験も行ない、応答性状について理論と実験との比較を行なった^{40), 41)}。

Fig. 55 は壁柱が一定の軸力下でくり返し曲げとせん断を受けて曲げ破壊する場合の履歴曲線である。RC

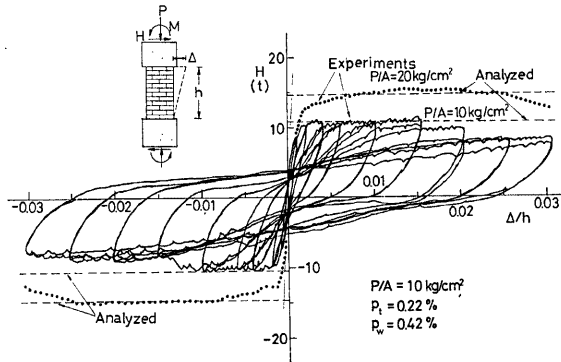


Fig. 55 Shear force-deflection angle relationships of a reinforced brick wall under constant axial force and repeated bending moment and shear, and failing in flexure

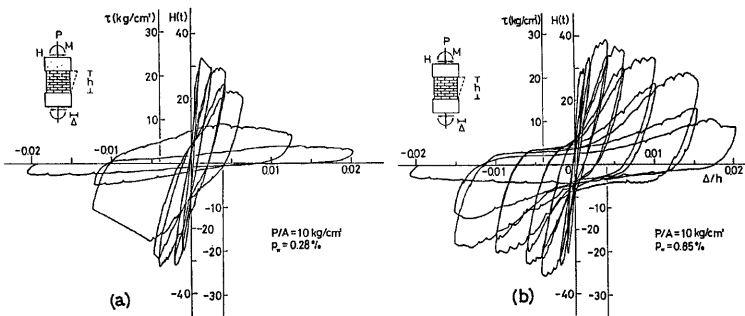


Fig. 56 Shear force-deflection angle relationships of a reinforced brick wall under constant axial force and repeated bending moment and shear, and failing in shear

の柱材と同様に、曲げ破壊を生ずる場合は、軸力が余り大きくなければじん性が大きく、履歴ループも安定した紡錘形となる。

Fig. 56 はせん断破壊を生ずる場合である。せん断補強筋の少ない図 (a) の場合、**Fig. 55** に示す曲げ破壊に比べるとじん性も小さく、またループもS字形となる。しかし **Fig. 56 (b)** のようにせん断補強筋量を増やすと、じん性もエネルギー消費量もかなり改善される。

3.1 履歴曲線の合成

3.1.1 重ね合わせによるモデル

構造物の動的応答を求めるための復元力に関する履歴モデルとして緒言で述べたように **Fig. 4** に代表例を示すような多くのモデルが用いられてきた。筆者らは2個以上の簡単な履歴モデルを組合せることによって複雑な履歴性状を表わすことを試みた^{(42),(43)}。

簡単な例として **Fig. 57 (a)** に示すような劣化型モデル (モデルA) とスリップ型モデル (モデルB) と

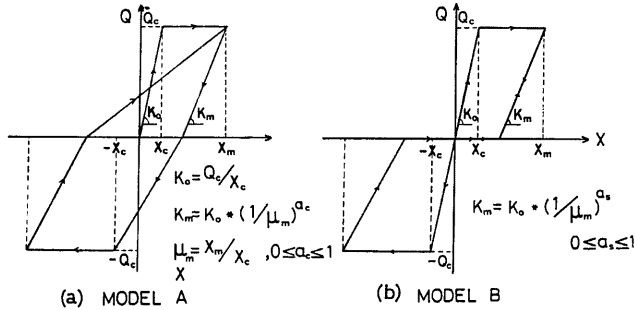


Fig. 57 Combination of models

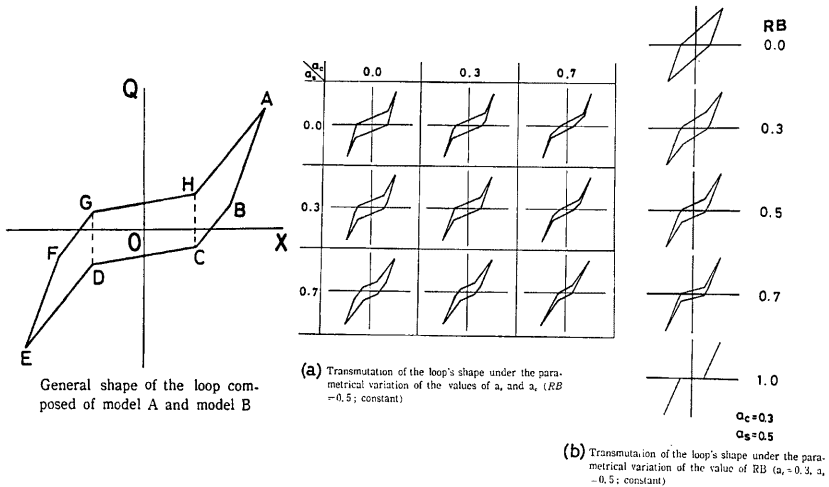


Fig. 58 Shape of the loop

Fig. 59 Effect of constants on the shapes of loops

- (a) Effect of α_s and α_c
- (b) Effect of RB

を組み合わせることによって Fig. 58 のような履歴ループが得られる。Fig. 59 に示されるように、モデル A に含まれる定数 a_c は $0 \leq a_c \leq 1$ の値を持ち、ループの面積を決め、またモデル B に含まれる定数 a_s は $0 \leq a_s \leq 1$ の値を持ち、すべりの形を決める。また両モデルの比率を決める量 $D \equiv RB$ もループの面積を決

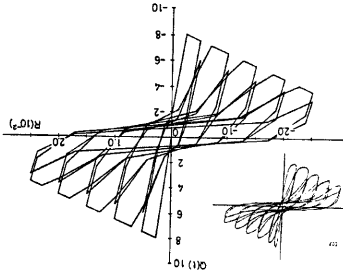


Fig. 60 Comparison of calculated shear force-deflection angle relationships of a reinforced concrete column under repeated bending moment and shear, and failing in shear with measured ones

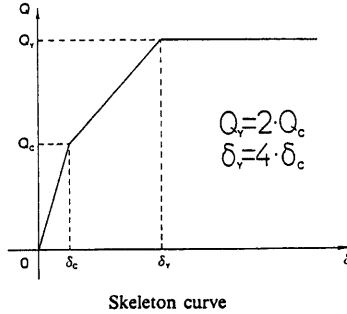


Fig. 61 Skeleton curve used in the analysis

める役目を持つ。

次にこれらのループと、必要な形の骨格曲線とを結合させ、さらに劣化を導入する。このような操作で実際に近い履歴性状が得られる。Fig. 60 は、せん断破壊を生ずる RC 柱の実験から求められた履歴ループに近いループが、合成によって得られることを示している。

上に述べた履歴モデルに含まれるパラメーターを種々に変化させて、1 質点系がホワイトノイズの地動を受けたときの応答を調べた。復元力のうち、骨格曲線の形は Fig. 61 のように一定とし、降伏震度 C_v 、固有周期 T_1 、とループの形を決める定数 D 、 a_c 、 a_s を種々に変化させた (Fig. 62)。

応答の結果は、ループの形のうちでは、ループの面積に関係の深い 2 つの定数のうち、 D が最も大きく影響し、 a_c がこれに次ぐ。Fig. 63 は応答変位の時刻歴と、せん断力と変位に関する履歴曲線を示す。

また別のシリーズでは、骨格曲線の

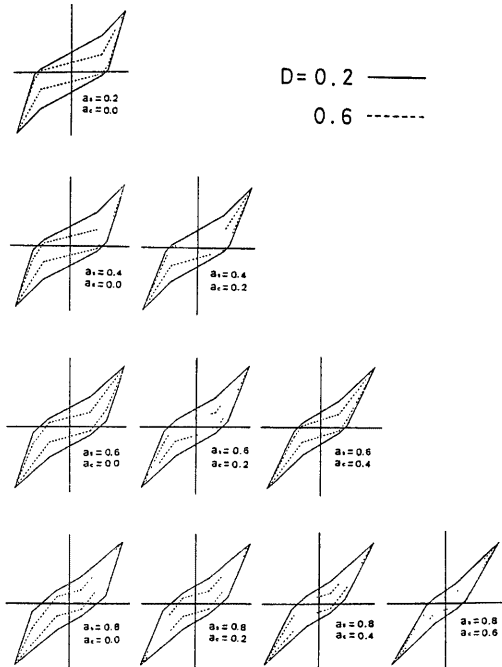


Fig. 62 Shapes of loops

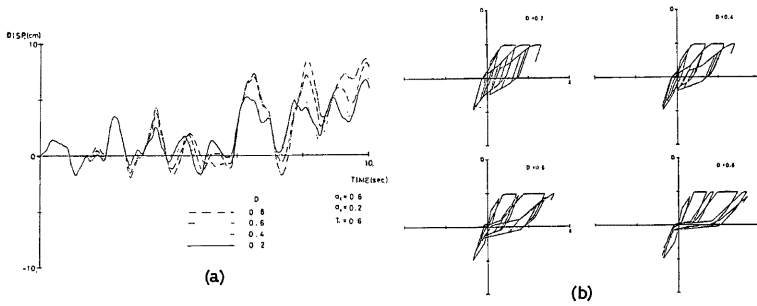


Fig. 63 Effect of a_s on the dynamic response of a single degree of freedom system
 (a) Time histories of displacement
 (b) Shear force-deflection relationships

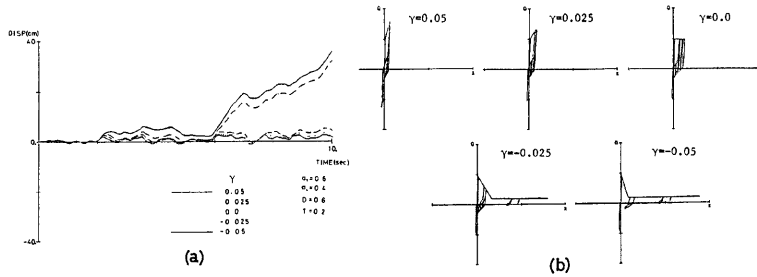


Fig. 64 Effect of γ on the dynamic response of a single degree of freedom system
 (a) Time histories of displacement
 (b) Shear force-deflection relationships

第2 勾配を変えて応答を調べたが、第2 分枝の勾配 γ が正であるか負であるかによって応答が大きく変化し、負になると変位応答は Fig. 64 の例に見るよう一方に偏る。

3.2 鉄骨筋かいの挙動の定式化

3.2.1 定式化関数

筋かい付架構の動的応答解析のために、筋かい自身の履歴挙動を正確かつ簡単に評価する方法を開発し

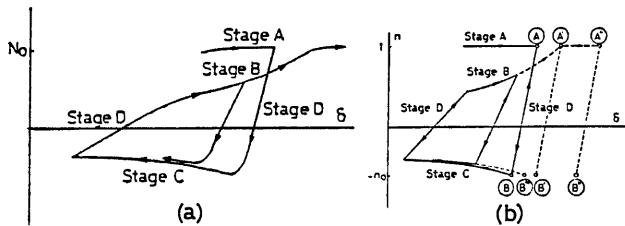


Fig. 65 Hysteretic characteristics of a brace
 (a) Observed
 (b) Mathematical formulation

た^{44),45)}。このような定式化曲線方法は実験や解析から得られた性状と良く一致し、しかも過渡的な挙動を一貫性を損わずに予測できるようなものでなければならない。2.3.3で述べたように筋かいの履歴性状は複雑であるが、ループはいくつかの変形状態に対応して Fig.65 (a) のAからDに示すような段階にある。これらの段階を理想化して Fig.65 (b) のように表わす。stage A: 引張降伏した状態で、耐力は降伏軸力に等しい。stage B: 材中央に曲げ引張りによる塑性ヒンジが生じて、材が伸びていく。stage C: 塑性ヒンジが生じた状態で、材が曲がっていく。stage D: 弾性除荷曲線。AとDの形は容易に求まり、またB曲線と曲線Cは材の細長比と σ_y によって決まる定数 $n_E = \pi^2 E / (\lambda^2 \sigma_y)$ によって決定される。履歴曲線のBとCの部分は、これらの曲線が δ 方向に移動したものである。

耐力曲線BとCとは、曲線の形と移動量がわかれば求められるが、形については Fig.66 に示すように、 $n \equiv N/N_0$ が n_E をパラメーターとして $\delta \equiv d/d_0$ の簡単な関係で表わすことができる。ここに n および δ

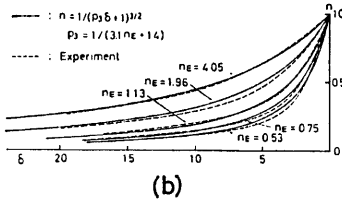
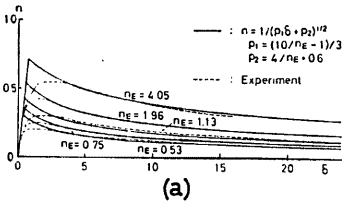


Fig. 66 Determination of mechanism lines
(a) In compression
(b) In tension

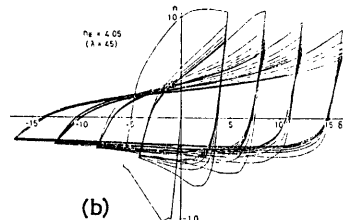
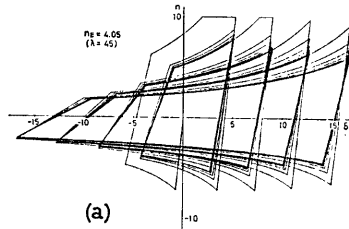


Fig. 67 Comparison of formulated loops with measured ones
(a) Formulated
(b) Measured

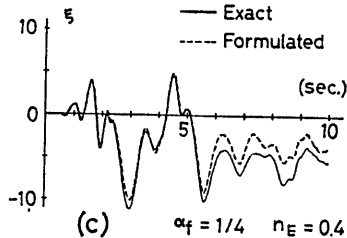
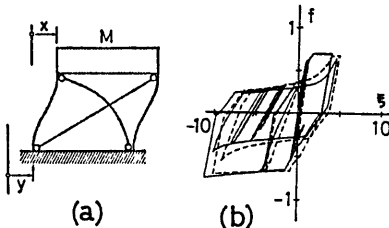


Fig. 68 Dynamic response of a single degree of freedom system
(a) System
(b) Shear force-deflection relationships
(c) Time history of displacement

は、それぞれ降伏軸力 N_0 および、降伏軸方向変位で無次元化した軸力および軸方向変位である。また移動量についても簡単な法則が見出される。**Fig. 67** はこのようにして求めた定式化によるループを実験から求めたループと比較したものである。

3.2.2 動的応答解析への適用

3.2.1 で述べた定式化による履歴ループは無限に多く折れ曲り点をもつ曲線群となるが、これを各分岐点を結ぶ直線群に置換しても誤差は少ない。**Fig. 68** は1質点系の骨組に El Centro 1940 記録の最初の10秒間の波を入力として与えたときの復元力と変位に関する履歴曲線と変位応答の略算値(破線)とを精密な応答計算結果(実線)とそれぞれ比較したものである。

3.3 RC 柱の解析モデル

3.3.1 解析モデル

曲げ破壊を生ずる RC 部材の復元力に関する履歴曲線を理論的に扱うことは比較的に簡単であるが、せん断破壊を生ずる部材あるいは曲げ破壊とせん断破壊とが複合して破壊する部材について理論的に扱った研究はほとんど無い。

このような部材の終局耐力に対しては、筆者らは材がアーチ機構とトラス機構とからなるものとし、塑性解析によってそれぞれの機構の終局耐力を求め、これらを合成することによって材の終局耐力を求める方法を提案し、実験結果と良く対応することを示した²²⁾。筆者らはさらにこのようなモデル材の履歴曲線を求める場合にも応用することを試みている⁴³⁾。

Fig. 69 に示すように、部材はアーチ機構とトラス機構とからなるものとする。各機構はそれぞれ **Fig. 70** の (a) および (b) のような機構を形成するものとする。コンクリートと鋼材の $\sigma-\epsilon$ 関係については

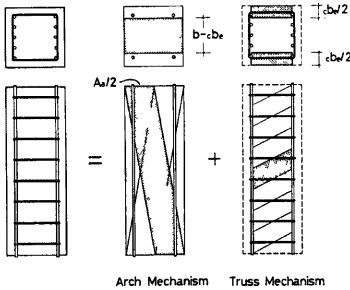


Fig. 69 Resisting mechanism of an RC column

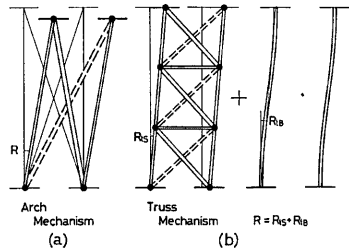


Fig. 70 Deformation of resisting mechanisms
(a) Arch mechanism
(b) Truss mechanism

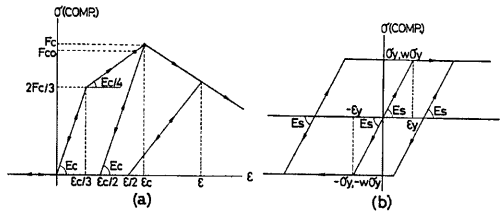


Fig. 71 Assumed relationships
(a) Concrete
(b) Steel

Fig. 71 に示すものを用いると、各機構に関する変形増分に対するせん断力 Q の増分の式が簡単に求められ、これらを加え合わせることによって変形増分に対するせん断力の増分が求められる。

Fig. 72 はこのようにして求めたせん断力と部材角の関係の例を示す。図 (a) は曲げ降伏型の部材の場合、図 (b) はせん断降伏型の部材で、図中太線は弾性、細線は塑性化、点線・破線は効いていない状態を示す。

3.3.2 実験値との対応

Fig. 73 (a) は RC 柱の実験によるせん断力と部材角の履歴曲線の例で、図 (b) はその試験体に対する骨格曲線の実験値と理論値の比較を示している。また図 (c) と図 (d) はそれぞれ $R = \pm 0.01$ と ± 0.03 における履歴ループの比較である。両者の対応は必ずしも良くないが、この方法によると各破壊形式に対応して、部材内部の各抵抗要素の挙動を把握しやすいので、今後もこのようなモデルを改良発展させていくつもりである。

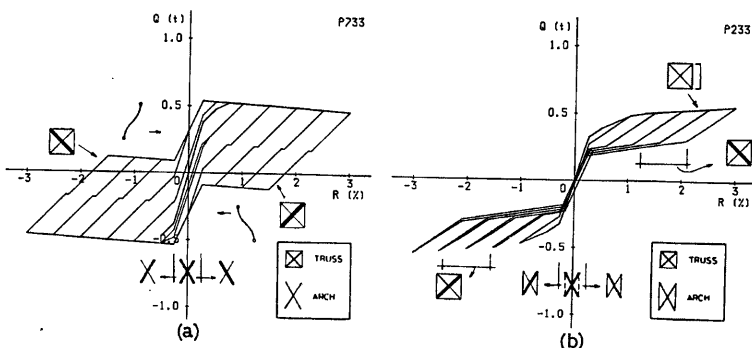


Fig. 72 Examples of formulated shear force-rotation angle relationships
(a) Failing in flexure (b) Failing in shear

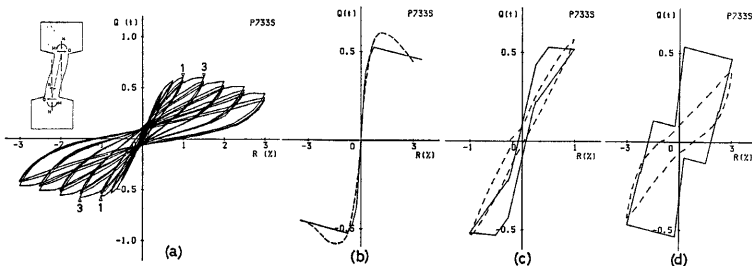


Fig. 73 Comparison of formulated shear force-deflection angle relationships with measured ones
(a) Measured hysteresis loops
(b) Skeleton curves
(c) Loops under the amplitude of 0.01 deflection angle
(d) Loops under the amplitude of 0.03 deflection angle

3.4 組積構造壁体の挙動の定式化

3.4.1 骨格曲線

組積造に対しても、3.3で述べたようなモデルを用いて直接履歴ループを求めることができるが、ここでは3.3と同様なモデルから骨格曲線を求め、これと3.1で述べた重ね合わせの方法を適用して、実験結果に近い履歴曲線を求めることを試みた^{47), 48), 49)}。

骨格曲線は3.3の場合と同様に、Fig. 74に示すようなアーチ機構とトラス機構とからなるものとする。この方法で Fig. 75 (a), (b)に示すような $\sigma-\epsilon$ 関係を用いることによって、図(c)に示すような実験結果に近い骨格曲線が求められた。

3.4.2 履歴ループの重ね合わせ

3.3で述べた方法で履歴ループを組み合わせて、これと骨格曲線とを組み合わせて、解析的に履歴ループを求めることができる。Fig. 76はこのようにして求めた曲線と静的な実験から求めた履歴曲線との対応を示す。

3.4.3 動的応答

上記の履歴法則を用いて、れんが壁が El Centro 1940 の地震を受けたときの加速度と変位の関係の応答を計算したものを Fig. 77 (a) に示し、振動台実験から得られた応答を図 (b) に示す。

4. 結 論

以上筆者らが行ってきた、構造材料、部材、接合部、骨組などに関する履歴性状の研究結果のうち主要なものについて述べた。これらの研究によって、くり返し荷重を受ける構造物の復元力に関する履歴性状はある程度明らかになったが、今後の研究課題として残された主な問題をあげると次のようである。

- (1) 材料の $\sigma-\epsilon$ 関係に関し、コンクリートの性状に対する帯筋による拘束の影響、鉄骨フランジの局部座屈による影響などを明らかにする必要がある。
- (2) せん断破壊を生ずるような RC 部材の履歴性状を理論的に求めるための抵抗機構に用いたモデルを改良して、実験との対応を良くする必要がある。

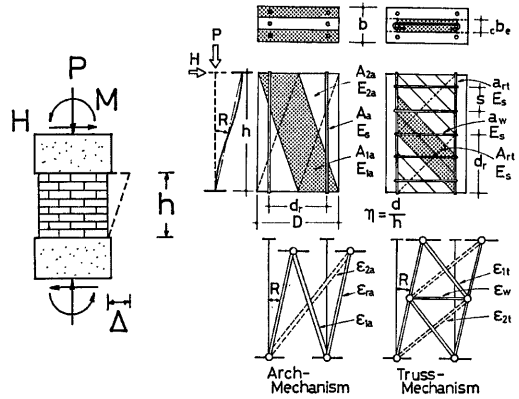


Fig. 74 Analytical models

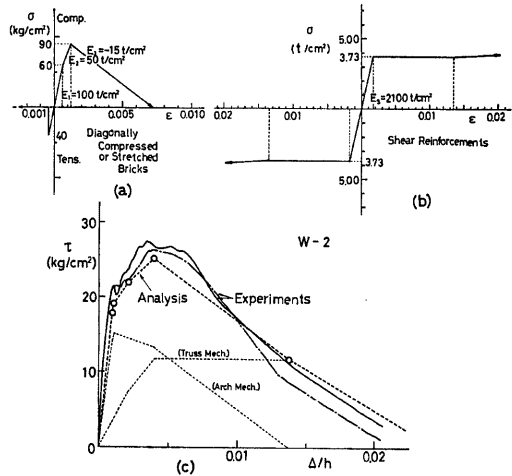


Fig. 75 Comparison of analysed skeleton curves with measured ones

- (a) Assumed $\sigma-\epsilon$ relationships of bricks
- (b) Assumed $\sigma-\epsilon$ relationships of shear reinforcement
- (c) Shear stress-deflection angle relationships

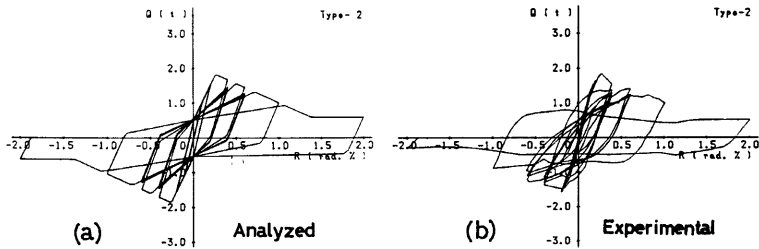


Fig. 76 Comparison of analyzed horizontal force-deflection angle relationships with measured ones

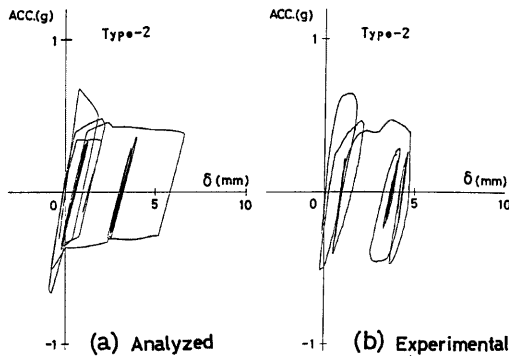


Fig. 77 Comparison of analyzed horizontal force-deflection angle relationships with measured ones from shaking table test

- (3) 鉄骨のはり材や柱材がくり返し荷重下で局部座屈や構面外座屈が生ずる場合の履歴性状を明らかにする必要がある。
- (4) 部材や接合部の履歴性状を解析的に求める方法はある程度確立したが、これらを組立てて骨組全体の履歴曲線を求める方法が未だ確立していない。

参考文献

- 1) 若林 實：構造物の減衰とエネルギー吸収能力について，京大防災研究所年報，第17号A，昭49.4，pp.27-47.
- 2) M. Wakabayashi, C. Matsui, M. Shibata and K. Minami: A study on the behavior of steel reinforced concrete columns and frames, Preliminary Report of IABSE-Quebec Symposium, August 1974, pp.53-60
- 3) 若林 實，中村 武，吉田 望，岩井 哲：コンクリートと鋼材の応力-歪関係に及ぼす歪速度の影響，京大防災研究所年報，第22号B-1，昭54.4，pp.255-272.
- 4) 若林 實，中村 武，吉田 望，岩井 哲，渡辺幸広：構造部材の挙動におよぼす載荷速度の影響に関する実験的研究，京大防災研究所年報，第23号B-1，昭55.4，pp.159-171.
- 5) 若林 實，中村 武，岩井 哲，渡辺幸広，下戸芳寛，林 康裕：構造部材の挙動に及ぼす載荷速度

- の影響に関する実験的研究(その2), 京都大学防災研究所年報, 第25号B-1, 昭57.4, pp.151-167.
- 6) 若林 實, 中村 武, 井上 明: 水平力を受ける鉄骨立体骨組の弾塑性性状に関する実験的研究, 京都大学防災研究所年報, 第19号B-1, 昭51.4, pp.105-128.
 - 7) 若林 實, 南 宏一, 中村 武: 繰返しせん断力を受ける鉄骨鉄筋コンクリート柱の履歴特性に関する実験的研究, 京都大学防災研究所年報, 第15号B, 昭47.4, pp.69-97.
 - 8) 若林 實, 南 宏一, 中村 武, 佐々木良一, 森野捷輔: せん断破壊を生ずる柱を含む鉄筋コンクリート骨組の弾塑性性状に関する2, 3の実験, 京都大学防災研究所年報, 第17号B, 昭49.10, pp.171-189.
 - 9) 若林 實, 南 宏一: 鉄筋コンクリート柱のせん断破壊防止法に関する実験的研究, 京都大学防災研究所年報, 第22号B-1, 昭54.4, pp.295-316.
 - 10) 若林 實, 南 宏一, 久木幸雄: X形配筋を施した鉄筋コンクリート構造の弾塑性性状に関する基礎的研究(その1), 京都大学防災研究所年報, 第23号B-1, 昭55.4, pp.199-213.
 - 11) 若林 實, 南 宏一, 久木幸雄, 宮内靖昌: X形配筋を施した鉄筋コンクリート構造の弾塑性性状に関する基礎的研究(その2), 京都大学防災研究所年報, 第24号B-1, 昭56.4, pp.201-224.
 - 12) 若林 實, 中村 武, 松田英樹: 柱はり接合部を貫通する部材主筋の付着破壊と接合部耐力に関する実験的研究, 京都大学防災研究所年報, 第21号B-1, 昭53.4, pp.171-184.
 - 13) 若林 實, 南 宏一, 西村泰志, 谷口考生, 島川正樹: 連層耐震壁を含む鉄筋コンクリート構造骨組の弾塑性変形性状に関する実験的研究(その3, その4), 日本建築学会大会学術講演梗概集, 昭53.9, pp.1457-1460.
 - 14) Wakabayashi, M.: Recent Japanese developments in mixed structures, Proceedings of the specialty conference, ASCE, University of Washington-Madison, August 1976, pp.497-515.
 - 15) 若林 實, 南 宏一, 岡田幸三, 岩井 哲: せん断破壊を生ずるコ字形鉄筋コンクリート骨組の弾塑性変形性状に関する実験的研究, 京都大学防災研究所年報, 第18号B, 昭50.4, pp.99-123.
 - 16) 若林 實, 中村 武, 山本春樹: 鉄骨充腹ばりの横座屈に関する研究(その1), 京都大学防災研究所年報, 第13号A, 昭45.3, pp.365-380.
 - 17) Wakabayashi, M. and T.Nakamura: Buckling of laterally braced beams, *Engineering Structures* Vol.5 April 1983, pp.108-118.
 - 18) 若林 實, 野中泰二郎, 小城 修, 山本 昇: 繰返し軸方向力を受ける部材の挙動に関する一実験, 京都大学防災研究所年報, 第14号A, 昭46.4, pp.371-381.
 - 19) 若林 實, 野中泰二郎, 中村 武, 森野捷輔, 吉田 望: 繰返し軸方向力を受ける部材の挙動に関する実験(その1), 京都大学防災研究所年報, 第16号B, 昭48.4, pp.113-125.
 - 20) Wakabayashi, M., T.Nakamura and N.Yoshida: Experimental studies on the elastic-plastic behavior of braced frames under repeated horizontal loading (Part 1), *Bull. Disaster Prevention Research Institute, Kyoto University*, Vol.27, September 1977, pp.121-154.
 - 21) Wakabayashi, M., T.Nakamura and N.Yoshida: Experimental studies on the elastic-plastic behavior of braced frames under repeated horizontal loading (Part 2), *Bull. Disaster Prevention Research Institute Kyoto University*, Vol.29, March 1980, pp.99-127.
 - 22) 若林 實, 松井千秋, 南 宏一: 繰返し荷重を受ける鉄骨コンクリート柱はり接合部の弾塑性性状に関する実験的研究, 京都大学防災研究所年報, 第12号A, 昭44.3, pp.351-365.
 - 23) 若林 實, 松井千秋: 長方形ラーメンの弾塑性安定, 京都大学防災研究所年報, 第8号, 昭40.3, pp.127-139.
 - 24) 若林 實, 室田達郎: 高層ラーメンの復元力特性に関する実験的研究(その1), 京都大学防災研究所年報, 第9号, 昭41.3, pp.317-326.

- 25) 若林 實, 森野捷輔: 高層ラーメンの復元力特性に関する 実験的研究 (その2), 京都大学防災研究所年報, 第10号A, 昭42. 3, pp. 407-416.
- 26) Wakabayashi, M., T. Nonaka and S. Morino: An experimental study on the inelastic behavior of steel frames with a rectangular cross-section subjected to vertical and horizontal loading, Bull. Disaster Prevention Research Institute Kyoto University, Vol. 18, February 1969, pp. 65-82.
- 27) Wakabayashi, M., T. Nonaka and C. Matsui: An experimental study on the inelastic behavior of steel frames subjected to vertical and horizontal loading, Bull. Disaster Prevention Research Institute Kyoto University, Vol. 17, July 1967, pp. 27-48.
- 28) Wakabayashi, M., C. Matsui, K. Minami and I. Mitani: Inelastic behavior of full-scale steel frames with and without bracings, Bull. Disaster Prevention Research Institute, Kyoto University, Vol. 24, March 1974, pp. 1-23.
- 29) 柴田道生, 若林 實: 繰返し荷重を受ける筋違付架構の弾塑性解析, 日本建築学会論文報告集, 第325号, 昭58. 3, pp. 9-16.
- 30) 柴田道生, 若林 實: K型筋違付架構の塑性耐力, 日本建築学会論文報告集, 第326号, 昭58. 4, pp. 1-9.
- 31) 若林 實, 森野捷輔, 西村富美子, 穂高志郎: 一定鉛直力と繰返し水平力を受ける立体骨組の弾塑性性状に関する実験的研究, 日本建築学会大会学術論演梗概集, 昭48. 10, pp. 1059-1060.
- 32) 若林 實, 南 宏一: コンクリート系構造部材のせん断強度について, 京都大学防災研究所年報, 第24号B-1, 昭56. 4, pp. 245-277.
- 33) Wakabayashi, M., T. Nakamura and S. Morino: An experiment of steel reinforced concrete cruciform frames, Bull. Disaster Prevention Research Institute, Kyoto University, Vol. 23, December 1973, pp. 75-110.
- 34) 若林 實, 南 宏一, 西村泰志: 十字形骨組で構成される鉄骨鉄筋コンクリート柱はり接合部のせん断破壊に関する実験的研究 (その1), 京都大学防災研究所年報, 第21号B-1, 昭53. 4, pp. 185-199.
- 35) 若林 實, 南 宏一, 西村泰志: 十字形骨組で構成される鉄骨鉄筋コンクリート柱はり接合部のせん断破壊に関する実験的研究 (その2), 京都大学防災研究所年報, 第22号B-1, 昭54. 4, pp. 317-334.
- 36) 若林 實, 南 宏一, 西村泰志: L字形骨組で構成される鉄骨鉄筋コンクリート柱はり接合部のせん断破壊に関する実験的研究, 京都大学防災研究所年報, 第19号B-1, 昭51. 4, pp. 129-152.
- 37) 若林 實, 南 宏一, 西村泰志: T字形骨組で構成される鉄骨鉄筋コンクリート柱はり接合部のせん断破壊に関する実験的研究, 京都大学防災研究所年報, 第20号B-1, 昭52. 4, pp. 109-132.
- 38) 若林 實, 中村 武, 椋原章雄, 横山浩明, 森齒哲郎: 繰返し水平力を受ける絶縁ブレース内蔵 PC 壁板の弾塑性性状に関する実験的研究 (その1) (その2), 日本建築学会近畿支部研究報告集, 構造 I, 昭48. 6, pp. 121-128.
- 39) Wakabayashi, M. and K. Minami: Experimental studies on hysteretic characteristics of steel reinforced concrete columns and frames, Proc. International Symposium on Earthquake Structural Engineering, August 1976, pp. 467-480.
- 40) 若林 實, 藤原悌三, 中村 武, 下戸芳寛: レンガ造の耐震性に関する実験的研究 (その1), 日本建築学会学術講演梗概集, 昭57. 10, pp. 1743-1744.
- 41) Wakabayashi, M., T. Fujiwara, T. Nakamura, M. Tomazević and Y. Orito: Experimental study on the seismic resistance of brick masonry walls, Proc. Sixth Japan Earthquake Engineering Symposium, December 1982, pp. 881-888.
- 42) 若林 實, 渡辺泰志: 構造部材の復元力特性のモデル化, 京都大学防災研究所年報, 第26号B-1, 昭

58. 4, pp. 199-213.
- 43) 若林 實, 渡辺泰志: 構造物の復元力特性の形状が動的応答に及ぼす影響について, 京都大学防災研究所年報, 第27号 B-1, 昭59. 4, pp. 141-171.
- 44) 若林 實, 柴田道生, 中村 武: 鉄骨筋違の履歴特性の定式化 (その1), 日本建築学会論文報告集, 第316号, 昭57. 6, pp. 18-24.
- 45) 柴田道生, 若林 實: 鉄骨筋違の履歴特性の定式化 (その2), 日本建築学会論文報告集, 第320号, 昭57. 10, pp. 29-35.
- 46) 若林 實, 中村 武, 大橋直也, 田中 宏: 鉄筋コンクリート柱の復元力特性に関する基礎的研究 (その1), 日本建築学会大会学術講演梗概集, 昭58. 9, pp. 2093-2094.
- 47) 若林 實, 中村 武, 藤原梯三, 下戸芳寛: 煉瓦造の耐震性に関する実験的研究 (その2), 日本建築学会大会学術講演梗概集, 昭58. 9, pp. 2373-2374.
- 48) 若林 實, 中村 武: 煉瓦造の耐震性に関する実験的研究 (その3), 日本建築学会大会学術講演梗概集, 昭58. 9, pp. 2771-2372.
- 49) 若林 實, 中村 武: 煉瓦造の耐震性に関する研究 (その4), 日本建築学会大会学術講演梗概集, 昭59. 10, pp. 1791-1792.

ON THE HYSTERETIC CHARACTERISTICS OF STRUCTURES

By *Minoru* WAKABAYASHI

Synopsis

Dynamic response analysis is frequently done to investigate the earthquake-resistant performance and response of designed structures under severe earthquakes, using modeled hysteretic restoring force characteristics.

The paper summarizes hysteretic characteristics of structural materials and earthquake-resistant elements in building structures; beams, columns, connections, walls, sub-assemblages of frames of reinforced concrete, steel, composite steel and reinforced concrete or reinforced brick masonry structures, on the basis of the experimental and theoretical research works which were conducted by the author and his research group.

The paper also explains and proposes the methods to make a mathematical model of hysteretic rules which is directly applicable to the dynamic response analysis.