

## 複断面開水路流れの水力特性について (3)

今本 博健・石垣 泰輔・福井 淳太

### ON THE HYDRAULICS OF AN OPEN CHANNEL FLOW IN COMPLEX CROSS SECTION (3)

By *Hirotake* IMAMOTO, *Taisuke* ISHIGAKI and *Junta* FUKUI

#### Synopsis

The objective of this paper is to clarify the three dimensional structure of an open channel flow in a complex cross section experimentally. Tracer method was used to visualize a flow in a cross section, a horizontal section and a vertical section. Neutral tracers were illuminated by a laser light sheet which was obtained from a 5 mW He-Ne gas laser. A video camera and a still camera were used in a moving shot and a fixed shot, and many attractive pictures were obtained. The structure and formation process of longitudinal eddies near the boundary between a main channel and a flood plain were investigated. Based on these results, the three dimensional model of those eddies is shown.

#### 1. はじめに

複断面開水路流れの水力特性に関し、著者らは流速分布特性と流れの内部構造との関連<sup>1)2)</sup>、あるいは壁面せん断力分布および低水路と高水路の境界付近に見い出される水深規模の中規模渦構造<sup>3)</sup>について実験的研究を進めて来た。その結果、境界部付近の速度の横断分布は高水敷端より生じる斜昇流の影響を強く受けて極大値と極少値を持つ分布となることと、その斜昇流により誘起される水深規模の流下方向に軸を持つ渦により壁面せん断力分布が非一様となり、高水敷端法尻近傍で極大値を示すことなどが指摘されている。これらはいずれも境界部付近の水深規模の流体の挙動（ここでは中規模渦と呼ぶ）に起因するものであるため、その構造についても若干の検討を行って来た。本研究は、中規模渦の構造とその形成過程について、レーザー・ライト・シート（LLS）を照明に用いた流れの水平断面、縦断面および横断面流況を可視化する手法にて検討した結果を示すとともに、中規模渦の3次元構造モデルを提示している。

なお、本研究で対象とする中規模渦とは以下のような分類に基づいたスケールの渦である。すなわち、開水路流れを種々のスケールの渦構造と考えた場合、そのスケールにより、スペクトル構造にみられるカスケード過程が成立する領域の極小規模渦、粘性底層やバッファ層における乱れの生成過程に関与する小規模渦、水深あるいは局所的な断面形状に相当するスケールの中規模渦、彎曲部などにみられる水路幅スケールの大規模渦および河床変動スケールの超大規模渦である。

#### 2. 中規模渦に関する実験的検討

##### 2.1 横断面流況可視化法による流れの3次元性の検討

###### (1) 実験装置および方法

本研究で対象とする開水路定常流では主流方向の流速が卓越しているため、流れの3次元性は横断および鉛直方向速度成分により検出される。また、長時間平均値で見ると主流方向以外の速度成分は主流流速に比

べて小さく、流れの3次元性が顕著には見られない。したがって、可視化法などにより短時間の流体の挙動を捉えることが必要となる。従来、流水中に鏡を入れる方法あるいは水平方向と鉛直方向からの同時撮影による方法などにより流れの3次元挙動を捉えようとした研究があるが、それぞれに問題点を残しており、いまだ確立された手法はない。そこで、本研究では医学あるいは工業機械検査などの分野で使用されている内視鏡（ボアスコープ）を用い、レーザー光源にて照明された横断面内の中立粒子トレーサをビデオカメラで撮影する可視化手法を用いた。

可視化装置は Fig. 1 に示すようであり、撮影用ビデオカメラおよび照明装置を移動台車に設置し、任意の速度にて移動撮影が可能である。ビデオ装置は、カメラ本体と内視鏡および照明用光源の光量不足を補うためのイメージンテンシファイヤ（映像増強管）で構成されている。流水中には内視鏡の先端部（直径10 mm）のみが入るだけであり、流れに与える影響は無視できる。一方、照明装置は、光源として5 mW He-Ne レーザを用い、レーザー光をガラス棒を通すことによりシート状とするものである。また、シート光の厚さを調整するためにビームエキスパンダーを用いており、本装置では1 mm～5 mmの範囲で厚さを設定出来る。なお、本実験では5 mmとし、内視鏡より約20 cm上流の横断面を照明した。

撮影は、移動台車の速度を種々変化させ、境界部付近のトレーサの挙動が最も良く捉えられる速度に設定

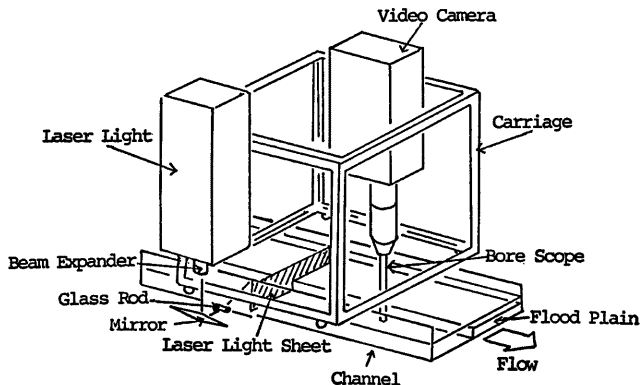


Fig. 1 Sketch of experimental set-up

Table 1 Hydraulic conditions

Case	Slope of bank $\tan \theta$	Slope $I_s$	Discharge $Q$ (l/s)	Depth $H$ (cm)	Channel width $B$ (cm)	Flood plain		Tem- perature $T$ (°C)	Reynolds number $R_s$	Froude number $F_r$
						Width $b$ (cm)	Height $h$ (cm)			
C-1	$\infty$	1/1100	0.559	4.04	20	12	2	11.05	1600	0.22
C-2	1.00	1/1150	0.559	4.04	20	12	2	11.69	1700	0.23
C-3	$\infty$	1/400	1.399	4.01	20	12	2	28.93	6100	0.57
C-4	1.00	1/400	1.340	4.04	20	12	2	29.40	6100	0.59
C-5-1	$\infty$	1/990	24.50	9.33	100	40	6	23.50	22300	0.47
C-5-2	2.00	1/1020	24.50	9.35	100	40	6	22.30	22100	0.47
C-5-3	1.00	1/1030	24.50	9.35	100	40	6	22.40	22400	0.48
C-5-4	0.67	1/1030	24.50	9.36	100	40	6	23.20	22900	0.48
C-5-5	0.50	1/1000	24.50	9.34	100	40	6	21.30	22000	0.50

Case C-1  
 $\theta=90^\circ$



Photo.1 Example photograph of pass lines of neutral tracers in a cross section

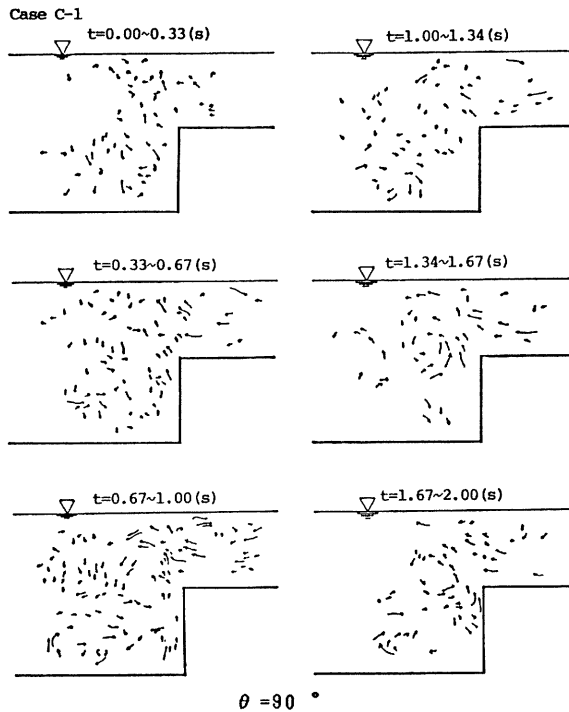


Fig. 2 Pass lines of neutral tracers in a cross section ( $\theta=90^\circ$ )

して行った。その速度は低水路平均流速と高水路平均流速の平均値程度である。また、画像処理は、ビデオ画像をモーションアナライザで再生し、1/60秒毎に各粒子を追跡しその軌跡を図化する手法を用いた。

実験は、幅 20cm、深さ 15cm、長さ 6 mの一部アクリル樹脂製の木製直線長方形断面水路内に、幅 12cm、高さ 2 cm のアクリル樹脂製の高水敷（先端法面勾配  $\theta$  は  $90^\circ$  と  $45^\circ$  の 2 種類）を左岸側に設置して複断面水路としたものを用い、Table 1 に示す水理条件のもとで行った。なお、用いたトレーサは平均粒径  $d=0.4\text{mm}$ 、比重  $s=1.05$  のポリスチレン粒子であり流れに十分追随するものである。

(2) 結果および検討

Photo. 1 は横断面流況を捉えたビデオ画像を 35mm スチルカメラにて撮影した例であり、このような画像をモーションアナライザにて1/60秒毎に再生し粒子の挙動を追跡した。Fig. 2 および Fig. 3 はこのような方法で1/3秒間毎の横断面内の粒子の軌跡を図化し、連続した2秒間における結果を示したものである。

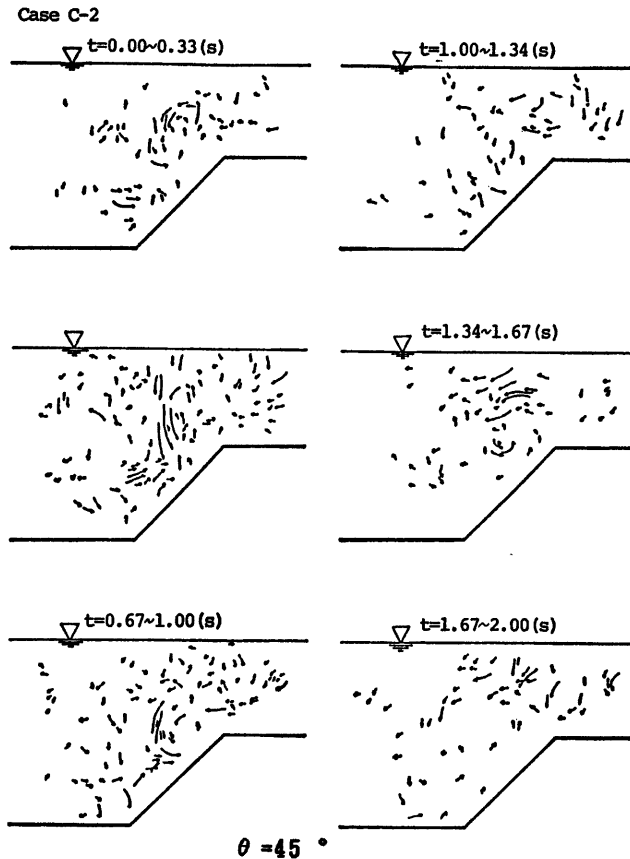


Fig. 3 Pass lines of neutral tracers in a cross section ( $\theta=45^\circ$ )

なお、1/3秒間に対象断面外に飛び出した粒子、あるいは対象断面外より侵入した粒子については、存在した時間内での軌跡を示している。

**Fig. 2**を見ると、いずれの時間においても強さは異なるものの、高水放先端より低水路水面に向う斜昇流の存在が認められる。この斜昇流は間欠的に強くなり(図中  $t = 0.33 \sim 1.00$  s)、その際に3つの渦が形成される。すなわち、低水路中央・隅角凹部(高水放法面下端)→低水路底面→低水路中央、低水路中央・隅角凹部→高水放法面→高水放先端→自由水面→低水路中央および高水放底面→高水放先端→自由水面→高水路水面→高水放底面の3つの渦である。このような渦の寿命時間は短く存在が不明確となり(図中  $t = 1.00 \sim 1.34$  s)、次の強い目撃流により再び形成される(図中  $t = 1.67 \sim 2.00$  s)。このように3つの渦は間欠的に形成されるが、このケースでの平均的な時間間隔は約0.7秒であり、高水路水深と境界部付近の平均流速で規定される時間スケールの約4倍程度である。

一方、**Fig. 3**に示した  $\theta = 45$  の場合について見ると、斜昇流はほぼ定常的に存在しているものの  $\theta = 90$  の場合比して若干弱く、それにより誘起される3つの渦も断面形状の影響を受けて指形形に近いものとなっている。しかしながら、現象の間欠性は  $\theta = 90$  の場合と同様である。また、高水放法面に沿って移動する粒子の多いことより、低水路中央の高速流体が法面に到達することが確かめられる。これは、言わせぬ断力

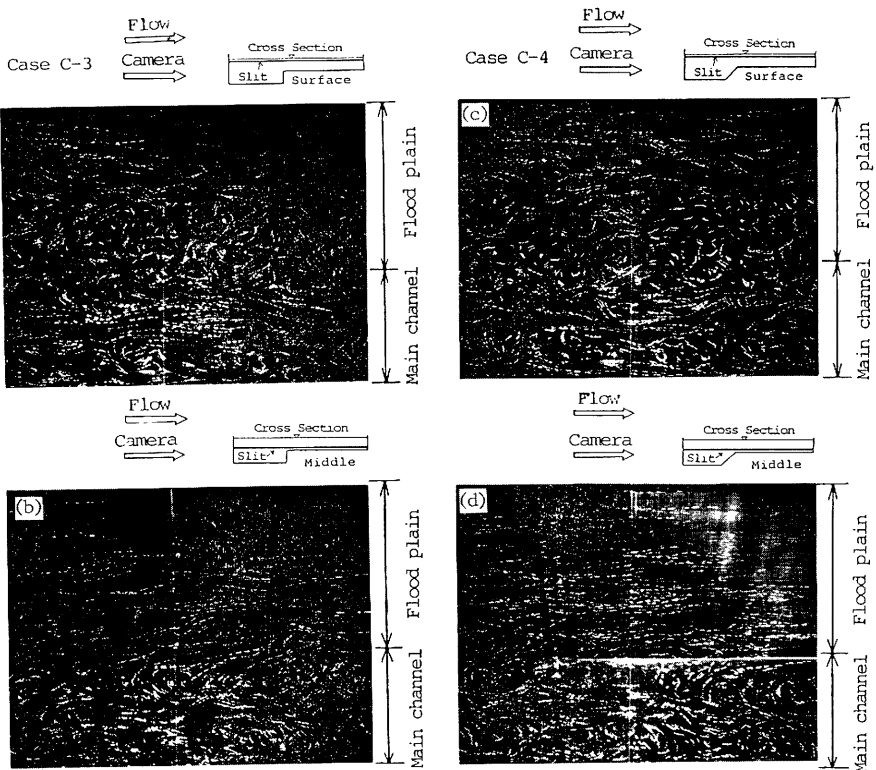


Photo. 2 Example photographs of pass lines of neutral tracers in a horizontal section obtained by a moving shot. Figure (a) and (c) are those near a water surface, and (b) and (d) are just above a flood plain.

分布が高水敷先端形状により異なり、 $\theta=45^\circ$  の場合、法尻近傍に大きなせん断力が作用するという著者らの結果<sup>3)</sup>を説明するものである。

## 2.2 中規模渦の形成過程<sup>4),5)</sup>

前節で示したように低水路と高水路の境界部には3つの中規模渦が形成されるが、本節ではその形成過程について水平断面および縦断面の可視化結果を用いて検討する。

撮影は、水路上流端で注入したトレーサをレーザー光で照明し、35mm ステルカメラを固定して用いる固定撮影と、移動する台車上に設置したカメラを用いる移動撮影を行っている。なお、撮影条件は、固定撮影の場合は絞り  $F=1.2$ 、露光時間  $T=1/15$  秒とし、移動撮影の場合は  $F=1.2$ 、 $T=1/4$  秒としている。なお、LLS を水平および縦断面に設定することにより各断面の流況を捉えている。また、本実験では、流速とともに流向を知るため、Fig. 1 のレーザー光線から出るビームを開口部を設けた回転板にて庶断することによりストロボ状とする装置を取付けている。

### (1) 水平断面流況

Photo. 2は、断面平均流速に相当する速度で移動撮影を行った例を示したものであり、自由水面近傍(写真上段、路床より3.5~3.8 cm)および高水敷直上(写真下段路床より2.3~2.6 cm)の水平断面における結果を示している。写真を見るとトレーサのパスラインは長い線と短い線で構成されて写っている。これは前述した回転板の開口部幅を変化させて作ったストロボ光によって得られ、長い線と短い線の間隔が約1/45秒、長い線の間隔が約1/15秒となっている。ここで示した撮影条件では3~4組の長・短線が存在すれば露

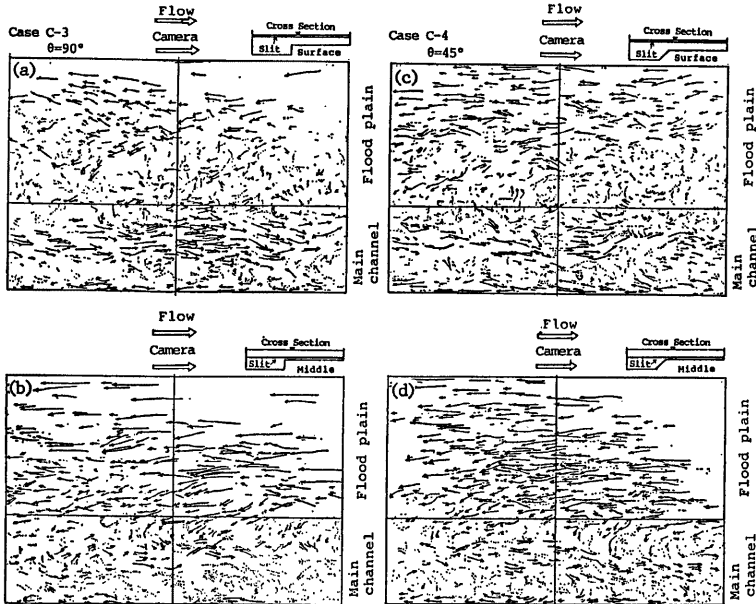


Fig. 4 Pass lines of neutral tracers viewed by an observer moving at a speed equivalent to the discharge velocity. Figure (a) and (c) are those in a horizontal section near a water surface, and (b) and (d) are just above a flood plain.

光時間内に対象とする層内に粒子が存在していたことになる。また、トレーサの移動方向は長い線より短い線の方向である。

いずれの写真においても低水路中央および高水路中央では比較の流れは一樣であるが、高水敷先端近傍および低水路側壁近傍では複雑な動きをしており、発散、集中、回転などの流体の挙動がうかがわれる。また、これらの領域では、パスタインの長・短線の構成組数が露光時間内の所定数より少ないものが多く、粒子の撮影対象層外への移動あるいは層外よりの侵入があり、流体の出入りが推定される。

撮影したネガフィルムより水路全幅20 cm × 流下方向30 cm の範囲に存在する粒子のパスタインを読み取り、流向が判別可能なものについては矢印を付して示したものが Fig. 4 である。流れは図に向かって左より右であるが、移動撮影を行っているため、台車の速度より遅い粒子は左向き、速い粒子は右向きとなっている。

$\theta=90^\circ$  の水面近傍 (図中上段左) の結果を見ると、境界部では非常に複雑であり、境界に沿って島状に存在する渦 (例えば図の中央線左側) とその下流に流出点状の運動が見られる。これは、斜昇流のなかでもボイル状の強いものが水面に達し、押しのけられた流体が低水路の速い流れに引き込まれて行く過程を示すものと考えられる。また、高水敷直上の結果 (図中下段左) では、高水路内の流体は低水路の流れに引き込まれ、境界線の低水路側で渦を形成しているのが確認される (図中央、境界線下方)。これらの流体の挙動は  $\theta=45^\circ$  の場合にも見られ、現象そのものの所在は高水敷先端形状による差異はないと言える。

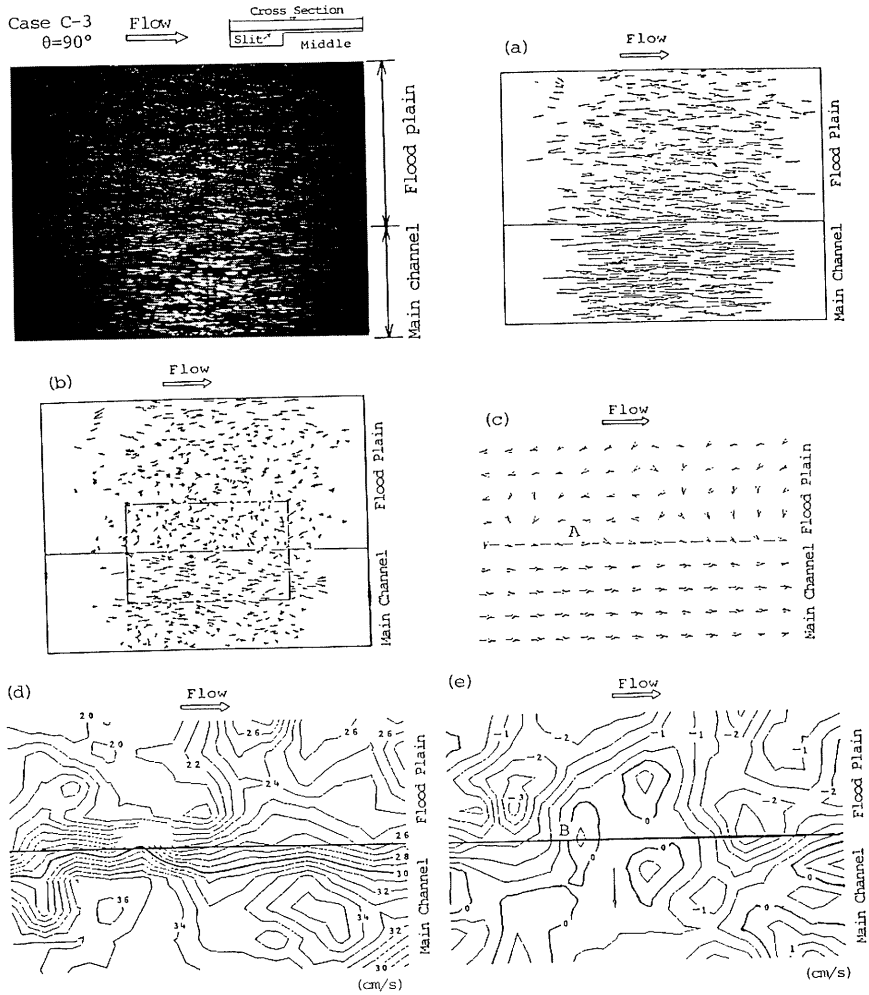
つぎに、固定撮影の結果を用いて検討する。Fig. 5 は  $\theta=90^\circ$  の高水敷直上における撮影結果と、それより得られる速度ベクトル分布を示したものである。ネガフィルムより長い線と短い線で構成される一組の粒子のパスタインを読みとり、その間隔を用いて速度ベクトルを算定したものが Fig. 5(a) であり、図で約 1 mm が 5 cm/s の速度に相当する。また、読み取ったすべての粒子の流下方向平均速度 24.3 cm/s で移動する座標系より見た速度ベクトルは Fig. 5(b) のように表わされる。図より、固定撮影結果からも Fig. 4 と同様な流体の挙動が認められる。(b) の図中に実線で囲んだ範囲 (境界線を挟んだ両側 4 cm × 流下方向 12 cm) を 1 cm 間隔の格子点における速度ベクトルに変換し、(b) と同じ移動座標系から見たものが (c) であり、この結果を用い流下方向速度  $u$  および横断方向速度  $w$  (高水敷側へ向う方向を正) の分布状況を等速度線で示したものが (d) および (e) である。(c) では A 点を中心とする渦構造が見られ、高水敷上の流体が低水路に引き込まれている。また、(d) において境界線上を流下方向に見ると、速い部分と遅い部分が交互に現われるとともに、(c) で示した A 点に相当する (e) の B 点付近では低水路と高水路の流体の混合が行われていることが知れる。

## (2) 縦断面流況

境界部の低水路側の縦断面 (高水敷端より 0.3 cm の範囲) における移動撮影では Photo. 3 のような結果が得られ、路床より水面まで達するような水深規模の流体の動きが見られる。

水平断面と同様に固定撮影結果より速度ベクトルを評価したものが Fig. 6 である。図中の写真中央付近に高水敷先端より水面に向う斜昇流が捉えられている。この上昇角度は約  $15^\circ$  であり、他の撮影結果でもほぼ同様の値であった。また、高水敷高さ以下を見ると、上方に向う粒子と下方に向う粒子があり、低水路隅角部へ向う流れの存在が確認される。Fig. 5 と同様に固定座標系での速度ベクトル、移動座標系での速度ベクトルと格子点における速度ベクトルは (a), (b), (c) であり、 $u$  と鉛直方向速度成分  $v$  の等速度線は (d), (e) のようになる。(d) において自由水面近傍を見ると、流下方向に高速部、低速部が交互に配列され、(a) の結果を考慮すると下流側の低速部は斜昇流が水面に達した部分と考えられる。また、(e) と (a) を見ると、 $v$  が負の部分の境界に沿って斜昇流が上昇し、下流側の流体を下方へ、上流側の流体を上方へ押しやるものと考えられる。

以上の結果より中規模渦の形成過程についてまとめると、高水敷先端近傍において高水路内の流体と低水路路床付近より上方に向う流れが混合して渦を形成しつつ上昇し、水面に達して発散し、押しのけられた流体が低水路の流れとの境界で渦を形成するという過程が考えられる。



- (a) ; original velocity vectors
- (b) ; velocity vectors viewed by an observer moving at a speed equivalent to the mean velocity calculated by all tracers
- (c) ; velocity vectors at nodal points in the field marked in figure (b)
- (d) ; contour of longitudinal velocity component  $u$
- (e) ; contour of lateral velocity component  $w$

Fig. 5 Distribution of velocity vectors in a horizontal section



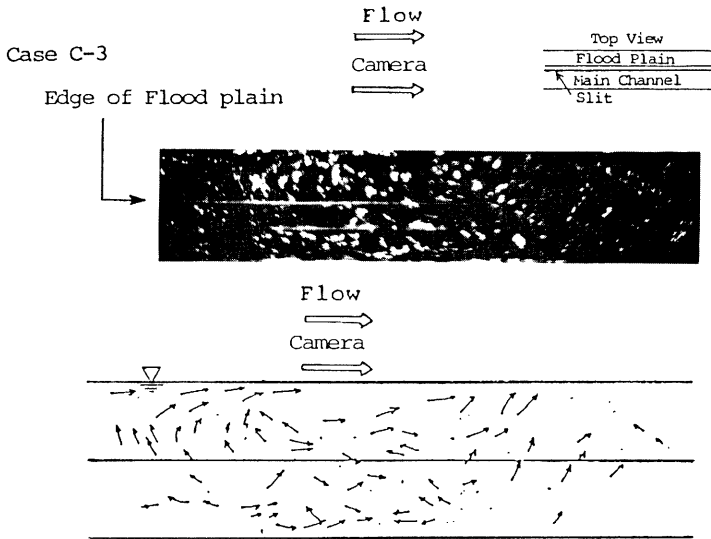


Photo. 3 Example photograph of pass lines of neutral tracers in a vertical section

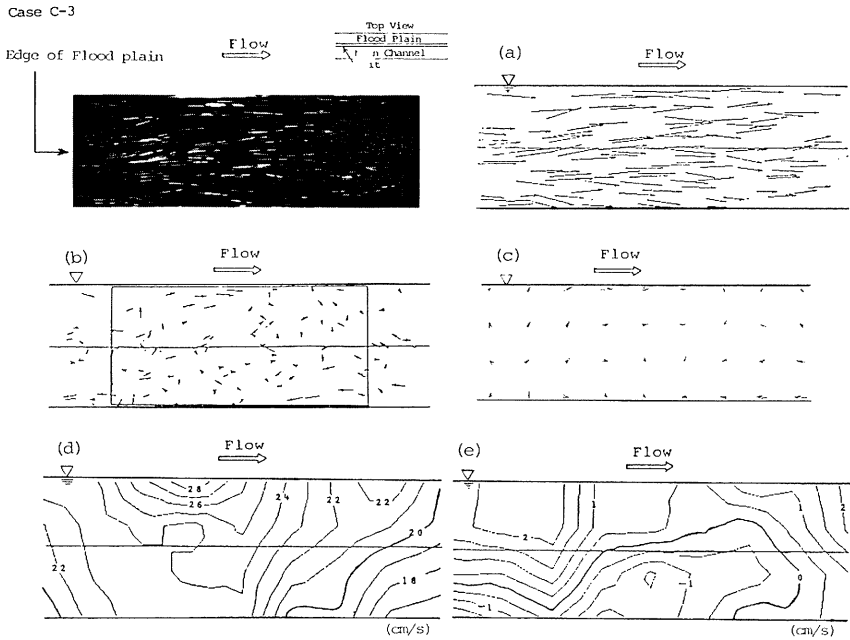


Fig. 6 Distribution of velocity vectors in a vertical section. (a)-(d); see the caption of Fig. 5. (e); contour of vertical velocity component  $v$ .

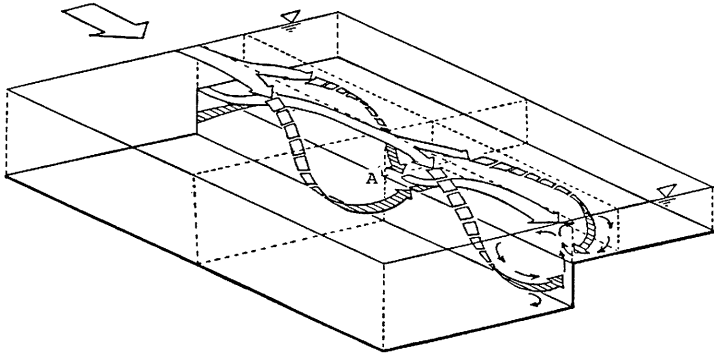


Fig. 7 Model of the three dimensional depth-scale turbulent structure near the boundary between a main channel and a flood plain

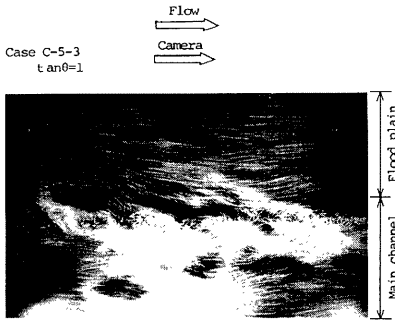


Photo. 4 Example photograph of eddies on a water surface near the boundary between a main channel and a flood plain

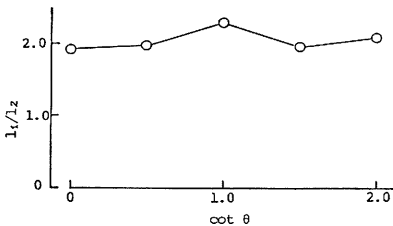


Fig. 8 Aspect ratio of a longitudinal scale  $l_1$  to a lateral scale  $l_2$  of eddies near the boundary between a main channel and a flood plain

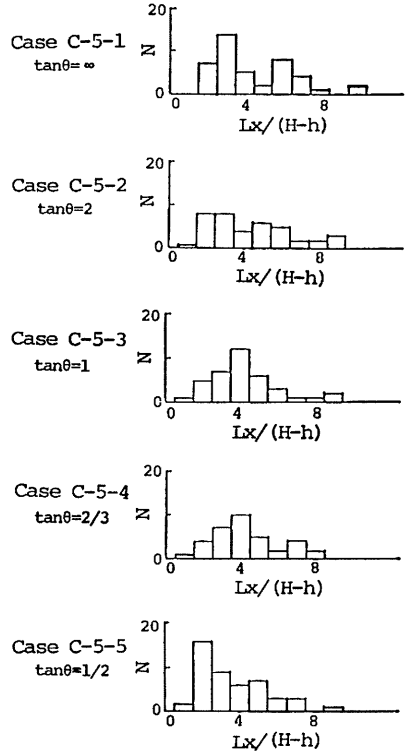


Fig. 9 Frequency distribution of the longitudinal scale of eddies near the boundary between a main channel and a flood plain

### 2.3 中規模渦の3次元構造

2.1で示した横断面流況および2.2で示した水平および縦断面流況より、境界部の中規模渦は3次元的な構造を持つと考えられる。そこでこれまでに得られた結果を説明する水深規模の流体の挙動をモデル化して示すとFig.7のようになる。すなわち、図中A点付近で低水路底面付近より上方へ向う流れと高水路より低水路へ向う流れ混合して斜昇流となって上昇し水面に達する。水面に達した流体は発散して機断方向に拡がり、再び下降する。このような流体の挙動が図に示すように3次元的に配列される。

Fig.7に示した3次元構造の流下方向スケールは、斜昇流が水面に達して形成する表面渦の間隔より推定することが可能である。境界部の表面渦はPhoto.4に示すように移動撮影により可視化される。これは表面に散布したアルミ粉末で着色したおが屑を、低水路と高水路の表面流速の平均値で移動する台車に設置した35mmステルカメラにて撮影したものである。また、実験は幅1m、長さ16mの水路内に幅40cm、高さ6cmの木製の高水敷を設置した複断面水路を用い、Table1に示すように高水敷先端法面勾配 $\theta$ を変化させて行っている。Fig.8に示すように、表面渦は長軸 $l_1$ (流下方向)が短軸 $l_2$ (横断方向)の2倍程度であり、その流下方向間隔 $L_x$ を高水路水深 $H-h$ で基準化して示すとFig.9のようになる。Fig.9ではきざみ幅を $H-h$ として計測された $L_x$ をきざみ幅毎に分類して得られる度数分布で表わしている。図より、 $L_x$ は $\theta$ に関係なく高水路水深の2~4倍程度である。この結果は、2.1の横断面流況で得られた中規模渦の生起間隔とはほぼ一致している。これより、Fig.7で示した3次元構造の流下方向スケールは、高水路水深の2~4倍程度であると推定される。

## 3. おわりに

本研究は、複断面開水路流れの水利特性を解明する基礎として、流れの3次元性の主要因である低水路と高水路の境界部における中規模渦の構造および形成過程を可視化法を用いて検討した結果を示すとともに、その3次元構造のモデルを提示したものである。以下に得られた結果を要約して示す。

- 1) レーザ・ライト・シートと内視鏡を用いた横断面流況可視化法により境界部における3つの渦からなる中規模渦構造の存在が直接確かめられた。
- 2) これらの渦は定常的に存在するのではなく、間欠的に発生する。その発生周期は境界部の速度と高水路水深で規定される時間スケールの2~4倍程度である。
- 3) レーザ・ライト・シートを用いた水平断面および縦断面流況の可視化結果にもとづき中規模渦の形成過程は次のようであることが推定された。すなわち、高水敷端近傍において高水路内の流体と低水路路床付近より上方に向う流れが混合して渦を形成しつつ上昇し、水面に達して発散し、押しのけられた流体が低水路の流れとの境界で渦を形成するという過程である。
- 4) 上記1)~3)の成果をもとにFig.7に示すような3次元構造をもつ水深規模の流体の挙動のモデルを提示した。

今後はここで提示したモデルの検証に努めるとともに、中規模渦と流れの抵抗特性などの未解明の問題との関連について検討していく予定である。

最後に、本研究を遂行するにあたり実験ならびにデータ解析に協力された京都大学学生の二摩慎一氏(現在、岡山県)に対し深甚なる謝意を表します。

## 参 考 文 献

- 1) 今本博健・石垣泰輔・稲田修一：複断面開水路流れの水利特性について(1)、京大防災研年報、第25号B-2、1982、pp. 509-527.
- 2) 今本博健・石垣泰輔：複断面開水路流れの水利特性に関する実験的研究、第27回水理講演会論文集、

1983, pp. 61-66.

- 3) 今本博健・石垣泰輔・木下聖司：複断面開水路流れの水理特性について(2)，京大防災研年報，第27号B-2，1984，pp. 433-444.
- 4) 今本博健・石垣泰輔：複断面流れの水理特性について—内部構造に及ぼす断面形状効果について—，第21回自然災害シンポジウム講演要旨集，1984，pp. 337-340.
- 5) 今本博健・石垣泰輔：複断面開水路流れにおける中規模渦の形成過程に関する研究，第29回水理講演会論文集，1985，pp. 833-838.