

土石流氾濫危険範囲の指定法に関する研究

高橋 保・中川 一・山路 昭彦

METHOD FOR DETERMINATION OF THE HAZARDOUS AREA DUE TO A DEBRIS FLOW

By Tamotsu TAKAHASHI, Hajime NAKAGAWA and Akihiko YAMAJI

Synopsis

Numerical methods to simulate the processes of stoppage of both a muddy and a stony debris flows at mouth of a torrent are presented. These methods consist of two-dimensional momentum conservation equations and the continuity equations of the bulk as well as the components of fine and coarse solid in the flow. The main difference between the muddy and stony debris flow is the term of resistance to flow in the momentum equations. The finite difference scheme of these equations renders possible the calculation of the two-dimensional overland flow, the stoppage of the forefront, the deposition of sediment on an arbitrarily complex surface feature and the distribution of the destructive power on the flooded area, and, thereafter, the hazardous zone due to debris flow can be delineated.

1. 緒 論

最近では水害に占める土砂災害のウエイトが大きく、今後ますますその傾向が進むものと予想される。それは土砂災害に対する構造的対策の立遅れと、土砂災害危険地域への人間活動の接近によっており、特に最近の都市周辺部の加速度的な開発によるものが大きい。財政的その他の制約によって、構造的対策を早急に進めることが難しい状況にあっては、土砂災害危険地域での開発行為の規制や、すでに開発済の地域では、事前に危険の接近を感知して避難する態勢をとる等のいわゆるソフト対策が重要である。的確なソフト対策は、1)危険となる区域はどの範囲か、また、安全な区域はどこか、2)いつ危険が発生するか、3)危険発生時には避難をするか、そのための余裕時間はどれほどで、安全な避難ルートはどこか、等に対する信頼性のある情報が与えられて始めて実行が可能となる。すなわち、まず的確なハザードマップが用意される必要があるのである。

従来、土石流、泥流災害に対するハザードマップが用意されている例もある。Fig. 1 はコロンビアのネバド・デル・ルイス火山の噴火災害予測の一環として求められた、ラグニャス川

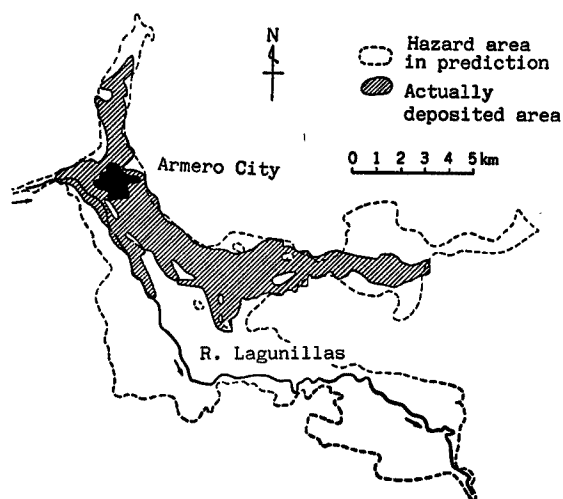


Fig. 1 Predicted and the actual hazard areas downstream of the debouchment of the Lagunillas River.

から流出する泥流の予測堆積範囲と実際の堆積範囲とを示している。実際の堆積範囲は予測範囲と比較的よく一致していることが注目される。この予測範囲は過去14000年前まで程度にもさかのぼって古い泥流堆積物を同定し、これと最も最近の1845年の泥流堆積とを参考として求められたものである³⁾。このハザードマップは災害の一ヶ月前には行政当局へ配布されていたにもかかわらず活用されることなく、アルメロ市はその21000人に及ぶ住民を泥流災害によって失うことになった。そのような結果をもたらした原因には種々のものが想定されるけれども、ハザードマップそのものが十分な信頼性を持つものとして具体的なイメージを持って受け入れられなかった事情もあるのではないかと推察される。古い時代の大規模な泥流がどのような条件下で発生したのかがよく分らない、140年前と同じような規模の泥流が発生するのか、もしそのような泥流が発生しても、140年前と同じ場所に同じような厚さで堆積するかどうか分からない、泥流堆積危険範囲内であるといっても、泥流がどのような速さで、どのような破壊力を持ってやって来るのか不明である、といった種々の疑問点がハザードマップの活用を阻害する要因となることは十分に考えられる。

一方、上記の例はアルメロ市がルイス火山の火口から直線距離で50 kmも離れ、泥流堆積範囲が30 km²にも及ぶ巨大災害である点に注意する必要がある。このような低頻度の巨大災害では、古い時代の例が大いに参考になるものと思われるが、高々数 km²程度以下の扇状地上へ流出する豪雨時の土石流に対しては、地質調査を参考にすることも難しく、また、巨大災害を対象とするよりもさらに高精度の予測が要求される。とくに、地形の人工改変が大規模に及ぶ昨今では、過去の例はほとんど役立たなくなることも考えられ、客観的な予測手法の確立が是非とも必要である。

このような要求を満足する有力な手法として、物理モデルによる数値シミュレーションが考えられる。すでに著者らはこのような観点から、この種の研究の嚆矢として、土石流の氾濫・堆積に関する二次元数値シミュレーション法を提示した²⁾。しかしながら、本手法においては、土石流先端部の停止をもって一旦全体の流動を停止させるという便法を用いていること、計算の安定を図るために非線形項の一部を省略していること、等の問題もあり、堆積部の勾配が比較的急な場合に対する堆積形状の再現性が十分でないといった問題が残されている。本論文においては、計算モデルに多少の修正を加えて、泥流型と石礫型の土石流に対して新しい計算手法を示し、さらにこれらの数値シミュレーション法を基礎とする土石流氾濫危険範囲指定へのフローについて考察する。

2. 泥流型土石流の氾濫・堆積シミュレーション

2.1 Armero 市を襲った泥流

1985年11月13日コロンビア国の Nevado del Ruiz 火山が噴火し、それに伴って発生した火砕流の影響で氷帽が融解して大泥流が発生した。いくつかの河川で発生した泥流のうち、Lagunillas 川のものとはとくに大規模であり、その川の扇状地上に立地していた Armero 市およびその周辺部を直撃して大災害をもたらしたのである。この泥流のハイドログラフの見積りおよび粗粒成分、細粒成分の濃度の見積りについてはすでに報告したが³⁾、扇頂部における計算結果を示せば Fig. 2 のとおりである。粗粒子の容積濃度および細粒子の容積濃度の計算結果からすれば、扇頂部へ流出した泥流中では図中に概念図を示したように、流動全体の深さにわたって細粒成分はほぼ均等に分布しているが、粗粒成分は下方に集中して流れていたものと推定される。

泥流の堆積範囲は Fig. 1 にも示しているが、付近の等高線分布(使用した 1/25,000 地形図には 25 m 間隔の等高線しか描かれていないので、著者がこれを内挿して 5 m 間隔のものとして描いている)と後述する数値計等の領域とともに実績堆積範囲を示したのが Fig. 3 である。堆積範囲の面積は約 30 km²にも及んでおり、Armero 市内での図中のメッシュ(8, 25)付近での堆積厚さは建物の一階が埋没してしまう程度になっている。しかし、建物が完全に流失してしまっている付近ではもっと堆積厚が小さい部分も多いようで、そのかわり直径数 m にも及ぶ岩石も流出して来ている。泥流の構成材料は、扇頂部付近では Photo. 1

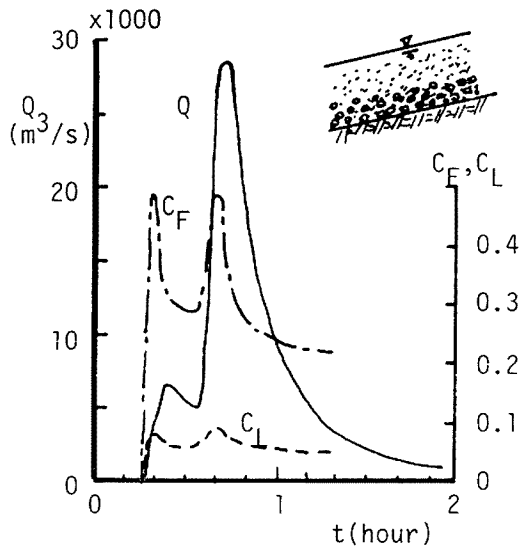


Fig. 2 Calculated mud flow hydrograph and the solid concentration at the debouchment of the Lagunillas River.

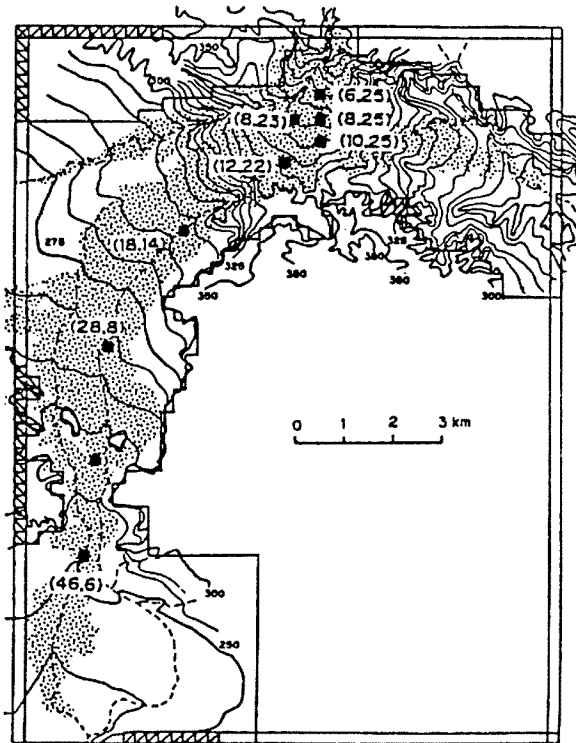


Fig. 3 Areas of calculation and the actual deposition.



Photo. 1 Characteristic size composition in the sediment near the top of Armero fan.



Photo. 2 Deposition covered by mud layer.

に見るように直径数 cm 以上の石礫とその間隔を埋める細かい砂とからなっており、Armero 市街の下流では、堆積の表面は Photo. 2 に見るように 0.1 mm 以下の成分を数10%も含むような微細土砂によって覆われている。さらに下流から堆積の先端にかけての堆積物の状況は未調査であるが、上空からの観察結果からみてもほとんど細かい成分のみからなっているものと推定される。

2.2 基礎方程式

すでに明らかなように²⁾, 土石流, 泥流は停止の瞬間までは一種の連続流体であるとしての取り扱いが可能である。

二次元平面上の連続流体の漸変流の運動量方程式は,

x 方向:

$$\frac{\partial M}{\partial t} + \beta' \frac{\partial (uM)}{\partial x} + \beta' \frac{\partial (vM)}{\partial y} = -gh \frac{\partial H}{\partial x} - \frac{\tau_{bx}}{\rho_T} \dots\dots\dots(1)$$

y 方向:

$$\frac{\partial N}{\partial t} + \beta' \frac{\partial (uN)}{\partial x} + \beta' \frac{\partial (vN)}{\partial y} = -gh \frac{\partial H}{\partial y} - \frac{\tau_{by}}{\rho_T} \dots\dots\dots(2)$$

であり, 体積の連続式は

$$\frac{\partial h}{\partial t} + \frac{\partial M}{\partial x} + \frac{\partial N}{\partial y} = i \dots\dots\dots(3)$$

である。ここに, $M=uh$, $N=vh$, u, v : それぞれ x 方向, y 方向の平均流速, h : 流動深, $H=z+h$, z : 流動底面の標高, τ_{bx}, τ_{by} : それぞれ x 方向, y 方向の底面摩擦, i : 堆積速度, β' : 運動量補正係数, g : 重力加速度である。

一様な連続流体であれば, (1)~(3)式によって解析が実行されるが, ここでは, 粗粒径成分と細粒径成分に分けて, それぞれの分離過程も問題としているので, さらに, 粗粒成分に対する連続式:

$$\frac{\partial V_L}{\partial t} + \frac{\partial (C_L M)}{\partial x} + \frac{\partial (C_L N)}{\partial y} = i C_{*DL} \dots\dots\dots(4)$$

細粒成分に対する連続式:

$$\frac{\partial V_F}{\partial t} + \frac{\partial \{C_F M(1-C_L)\}}{\partial x} + \frac{\partial \{C_F N(1-C_L)\}}{\partial y} = i(1-C_{*DL})C_F \dots\dots\dots(5)$$

を用いる。

ここに, V_L, V_F : それぞれ高さ h の流動層の柱の中に含まれる粗粒成分の体積, および細粒成分の体積, C_L : 流動層中の粗粒成分の全容積中の割合 ($=V_L/h$), C_F : 細粒成分が水と細粒成分とを加えた容積中に占める割合 ($=V_F/(h-V_L)$), C_{*DL} : 流動物が停止して堆積する際の粗粒成分の容積濃度, $i(1-C_{*DL})C_F$: 流動が停止して堆積する際に堆積中に取り込まれる細粒成分の量である。

Armero を襲った泥流のように, 流動深に比して構成粒子径が非常に小さい流れでは, 流動の抵抗則に Manning 則の適用が可能であり⁴⁾,

$$\tau_{bx} = \rho_T g n^2 u \sqrt{u^2 + v^2} / h^{1/3} \dots\dots\dots(6)$$

$$\tau_{by} = \rho_T g n^2 v \sqrt{u^2 + v^2} / h^{1/3} \dots\dots\dots(7)$$

とすることができる。ただし, n : Manning の粗度係数である。

勾配 θ のもとで堆積を生じることなく流れることのできる粗粒子成分の濃度 C_L の最大値 $C_{L\infty}$ あるいは $C_{sL\infty}$ は, 従来の研究を参考にすれば^{5),6)},

$$C_{L\infty} = \frac{\rho_m \tan \theta}{(\sigma - \rho_m)(\tan \phi - \tan \theta)} \dots\dots\dots(8)$$

$$C_{sL\infty} = \frac{2.66 C_{L\infty}^2}{(0.23 + 0.65 \tan \theta)} \left\{ 1 - \frac{0.05(\sigma/\rho_m - 1)}{\sin \theta} \frac{d_L}{h} \right\}^2 \dots\dots\dots(9)$$

である。(8)式は土石流に対して, (9)式は掃流状集合流動に対して適用されるが, $C_{L\infty}$ と $C_{sL\infty}$ の大きさを比較して小さい値を与える方の式が用いられる。Armero 泥流の場合は(9)式が適用可能である。ここに,

$\tan \phi$: 堆積層の内部摩擦係数, θ : 水路勾配, d_L : 粗粒子の平均径, σ : 砂礫の密度, ρ_m : 微細砂を含んだ泥水の密度で,

$$\rho_m = \sigma C_F + (1 - C_F) \rho \dots\dots\dots(10)$$

である。なお, (1)式中の ρ_T は

$$\rho_T = \sigma C_L + (1 - C_L) \rho_m \dots\dots\dots(11)$$

である。

土石流あるいは泥流が勾配の緩い場所へ流出してきて, C_L がその場所での $C_{L\infty}$ または $C_{SL\infty}$ よりも大きくなれば, 流れは一部の粗粒子を堆積させて濃度を薄くして流動を続けようとするであろう。このとき, 過剰な粗粒子の量は $h(C_{L\infty} - C_L)$ または $h(C_{SL\infty} - C_L)$ であり, 堆積に要する時間あるいは遅れ距離を考慮すると, 堆積速度は

$$i = \beta \frac{C_{L\infty} - C_L}{C_{*DL}} \frac{\sqrt{M^2 + N^2}}{d_L} \dots\dots\dots(12)$$

または,

$$i = \beta \frac{C_{SL\infty} - C_L}{C_{*DL}} \frac{\sqrt{M^2 + N^2}}{d_L} \dots\dots\dots(13)$$

のようにして与えられるものと考えられる。ただし, (8)式および(9)式では θ は水路勾配としているが, 勾配変化点下流の過渡的な領域を扱う堆積過程では θ としてはエネルギー勾配を考えるのが適当であろう。すなわち, (6), (7)式より,

$$\tan \theta_x = \frac{n^2 u \sqrt{u^2 + v^2}}{h^{4/3}}, \quad \tan \theta_y = \frac{n^2 v \sqrt{u^2 + v^2}}{h^{4/3}} \dots\dots\dots(14)$$

であり,

$$\tan \theta = \sqrt{\tan^2 \theta_x + \tan^2 \theta_y} \dots\dots\dots(15)$$

とする。

地盤高の変化は,

$$\frac{\partial z}{\partial t} + i = 0 \dots\dots\dots(16)$$

で計算される。

2.3 基礎方程式の差分化および計算手順

上記基礎方程式を差分化して数値計算を実行するが, 運動量保存式(1), (2)は水流に対するものと同じであり, すでに洪水氾濫の解析に際して詳細に吟味されている方法を用いる。とくに, (1)式中の $\partial(vM)/\partial y$ および(2)式中の $\partial(uN)/\partial x$ の項は通常の差分法では計算の発散の原因となるので省略される場合もあるが, この項を省略すると狭い流路から広い平面場へ流出した流れが実際以上に横方向へ広がり過ぎる傾向が出るので, 流れのパターンによって差分の使い分けを行う, いわゆる風上差分を用いている点の特徴である⁷⁾。実際の差分表示式については参考文献を参照していただきたい。

洪水流計算では考慮されていない粒径成分別の連続式および地盤高の変化式の差分表示を以下に示す。

粗粒成分に対する連続式の差分式

$$\begin{aligned} & \frac{V_{Li+1/2, j+1/2}^{n+3} - V_{Li+1/2, j+1/2}^{n+1}}{2\Delta t} + \frac{Q_{Lxi+1, j+1/2}^{n+2} - Q_{Lxi, j+1/2}^{n+2}}{\Delta x} + \frac{Q_{Lyi+1/2, j+1}^{n+2} - Q_{Lyi+1/2, j}^{n+2}}{\Delta y} \\ & = i_{i+1/2, j+1/2}^{n+1} C_{*DL} \dots\dots\dots(17) \end{aligned}$$

細粒成分に対する連続式の差分式:

$$\frac{V_{Fi+1/2,j+1/2}^{n+2} - V_{Fi+1/2,j+1/2}^{n+1}}{2\Delta t} + \frac{Q_{Fxi+1,j+1/2}^{n+2} - Q_{Fxi,j+1/2}^{n+2}}{\Delta x} + \frac{Q_{Fyi+1/2,j+1}^{n+2} - Q_{Fyi+1/2,j}^{n+2}}{\Delta y}$$

$$= i_{i+1/2,j+1/2}^{n+1}(1 - C_{*DL}) C_{Fi+1/2,j+1/2}^{n+1} \dots \dots \dots (18)$$

ここに,

$$Q_{Lxi,j+1/2}^{n+2} = \begin{cases} M_{i,j+1/2}^{n+2} C_{Li-1/2,j+1/2}^{n+1}, & M_{i,j+1/2}^{n+2} \geq 0 \\ M_{i,j+1/2}^{n+2} C_{Li+1/2,j+1/2}^{n+1}, & M_{i,j+1/2}^{n+2} < 0 \end{cases}, \quad Q_{Lyi+1/2,j} = \begin{cases} N_{i+1/2,j}^{n+2} C_{Li+1/2,j-1/2}^{n+1}, & N_{i+1/2,j}^{n+2} \geq 0 \\ N_{i+1/2,j}^{n+2} C_{Li+1/2,j+1/2}^{n+1}, & N_{i+1/2,j}^{n+2} < 0 \end{cases}$$

$$Q_{Fxi,j+1/2}^{n+2} = \begin{cases} M_{i,j+1/2}^{n+2} C_{Fi-1/2,j+1/2}^{n+1}(1 - C_{Li-1/2,j+1/2}^{n+1}), & M_{i,j+1/2}^{n+2} \geq 0 \\ M_{i,j+1/2}^{n+2} C_{Fi+1/2,j+1/2}^{n+1}(1 - C_{Li+1/2,j+1/2}^{n+1}), & M_{i,j+1/2}^{n+2} < 0 \end{cases},$$

$$Q_{Fyi+1/2,j}^{n+2} = \begin{cases} N_{i+1/2,j}^{n+2} C_{Fi+1/2,j-1/2}^{n+1}(1 - C_{Li+1/2,j-1/2}^{n+1}), & N_{i+1/2,j}^{n+2} \geq 0 \\ N_{i+1/2,j}^{n+2} C_{Fi+1/2,j+1/2}^{n+1}(1 - C_{Li+1/2,j+1/2}^{n+1}), & N_{i+1/2,j}^{n+2} < 0 \end{cases}$$

粗粒および細粒成分の濃度 $C_{Li+1/2,j+1/2}^{n+3}$ および $C_{Fi+1/2,j+1/2}^{n+3}$ はそれぞれ,

$$\left. \begin{aligned} C_{Li+1/2,j+1/2}^{n+3} &= V_{Li+1/2,j+1/2}^{n+3} / H_{i+1/2,j+1/2}^{n+3} \\ C_{Fi+1/2,j+1/2}^{n+3} &= V_{Fi+1/2,j+1/2}^{n+3} / (H_{i+1/2,j+1/2}^{n+3} - C_{Li+1/2,j+1/2}^{n+3} H_{i+1/2,j+1/2}^{n+3}) \end{aligned} \right\} \dots \dots \dots (19)$$

堆積速度 $i_{i+1/2,j+1/2}^{n+3}$ は,

$$i_{i+1/2,j+1/2}^{n+3} = \beta \frac{C_{SL\infty} - C_{Li+1/2,j+1/2}^{n+3}}{C_{*DL}} \cdot \frac{\sqrt{\{(M_{i,j+1/2}^{n+2} + M_{i+1,j+1/2}^{n+2})/2\}^2 + \{(N_{i+1/2,j}^{n+2} + N_{i+1/2,j+1}^{n+2})/2\}^2}}{d_m} \dots \dots \dots (20)$$

したがって、地盤高の変化式の差分はつぎのようになる。

$$\frac{z_{i+1/2,j+1/2}^{n+3} - z_{i+1/2,j+1/2}^{n+1}}{2\Delta t} + i_{i+1/2,j+1/2}^{n+3} = 0 \dots \dots \dots (21)$$

なお、 $\tan \theta$ には次式を用いた。

$$\tan \theta_{i+1/2,j+1/2}^{n+3} = \left[\left\{ \frac{n_{i+1/2,j+1/2}^2 (M_{i,j+1/2}^{n+2} + M_{i+1,j+1/2}^{n+2}) \sqrt{\{(M_{i,j+1/2}^{n+2} + M_{i+1,j+1/2}^{n+2})/2\}^2 + \{(N_{i+1/2,j}^{n+2} + N_{i+1/2,j+1}^{n+2})/2\}^2}}{2(h_{i+1/2,j+1/2}^{n+3})^{10/3}} \right\}^2 + \left\{ \frac{n_{i+1/2,j+1/2}^2 (N_{i+1/2,j}^{n+2} + N_{i+1/2,j+1}^{n+2}) \sqrt{\{(M_{i,j+1/2}^{n+2} + M_{i+1,j+1/2}^{n+2})/2\}^2 + \{(N_{i+1/2,j}^{n+2} + N_{i+1/2,j+1}^{n+2})/2\}^2}}{2(h_{i+1/2,j+1/2}^{n+3})^{10/3}} \right\}^2 \right]^{1/2} \dots \dots \dots (22)$$

以上のような差分式を用いると、Fig. 4 に示したようなフローチャートに従って氾濫・堆積計算が実行される。ただし、上記の基礎式系だけでは、粗粒子が堆積した後の細粒成分を含んだ泥水はどこまでも流動が可能となり、ある有限範囲内で流動が停止した事実を説明することができない。このような泥流の停止条件はまだ明らかになっていないが、水と粒子の分離が生ずることなく泥沼状の堆積物を形成していたことを勘案して、泥水の流動速度がある限界値以下となったとき停止するものと考え、流動継続条件

$$\sqrt{u^2 + v^2} > U_{TH} \dots \dots \dots (23)$$

を付加している。すなわち、(23)式が満足されなくなったメッシュでは上流側からの流入は許すが、流出はないものとみなすのである。

2.4 アルメロ泥流の解析結果とその考察

Armero 市を襲った泥流を、Fig. 2 に示した計算ハイドログラフをインプットとして解析した。ただし、 $\Delta x = \Delta y = 250 \text{ m}$, $\Delta t = 1 \text{ sec}$, $n = 0.04$, $d_L = 10 \text{ cm}$, $C_{*DL} = 0.5$, $\tan \phi = 0.75$, $\sigma = 2.65 \text{ g/cm}^3$, $\rho = 1.0 \text{ g/cm}^3$, $\beta = 10^{-4}$, $U_{TH} = 0.4 \text{ m/sec}$ とした。なお、(9)式の $C_{SL\infty}$ を計算する際には $\tan \theta$ としては、本来、(14), (15) 式のようなエネルギー勾配を用いるべきであるが、ここでは単純に地盤勾配を用いている。

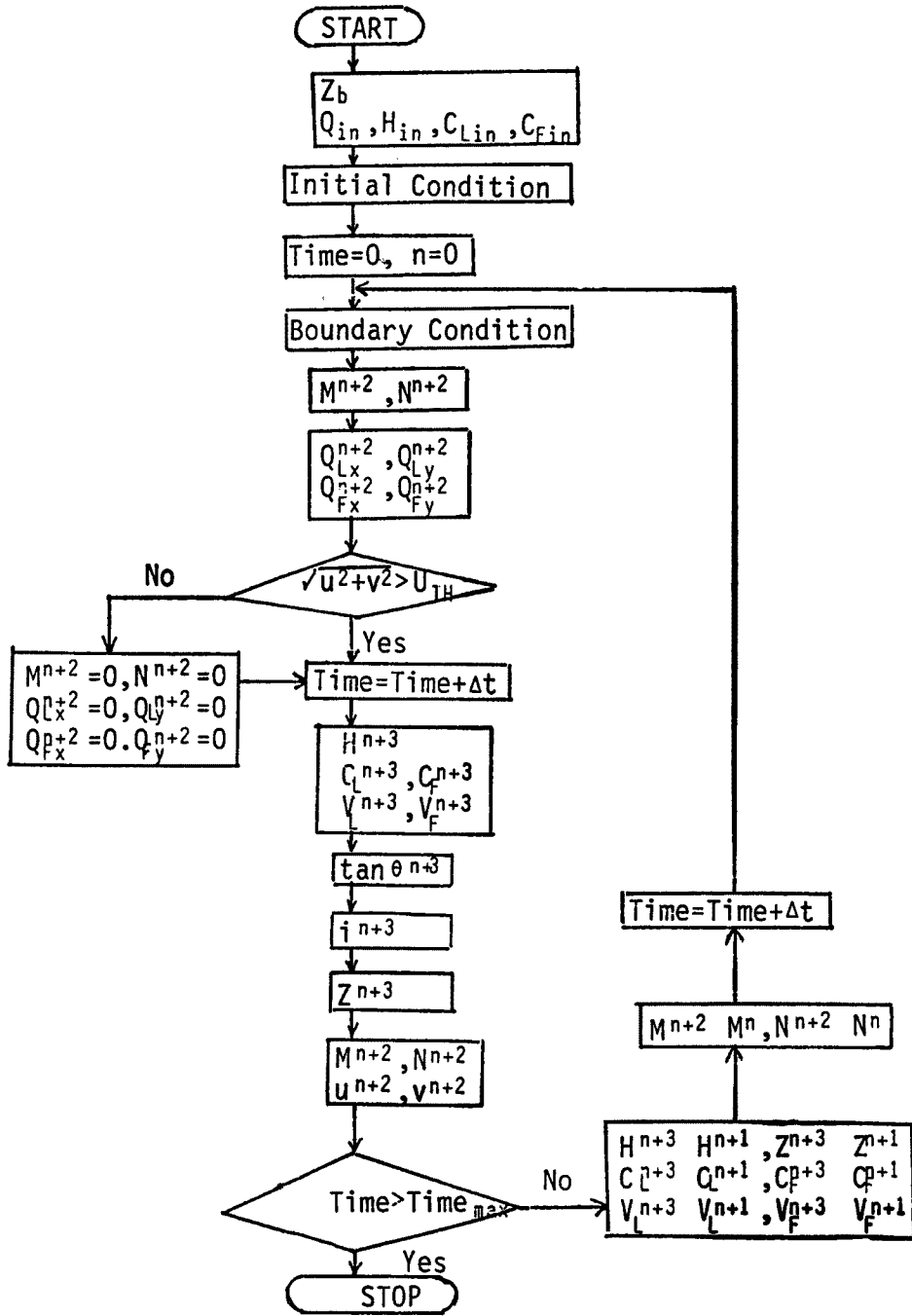


Fig. 4 The flow chart of the numerical simulation.

Fig. 5 は泥流が扇頂部へ到達してからの経過時間と、各メッシュでの流動・堆積厚および流速ベクトルの変化状況を示している。20分後には Armero 市はほぼ壊滅状態に陥っていたであろうこと、3時間後にはほとんどすべての現象が完了していたであろうこと等がわかり、また、主な流れが3本に分れ、1本は Lagunillas 本川沿いに、他の2本は扇状地上から発する小河川沿いに流れ下った様子も読みとれる。そして、特に大規模な流れは Lagunillas 本川沿いではなく、Armero 市から東方へ流れていた Vlejo 川を埋め

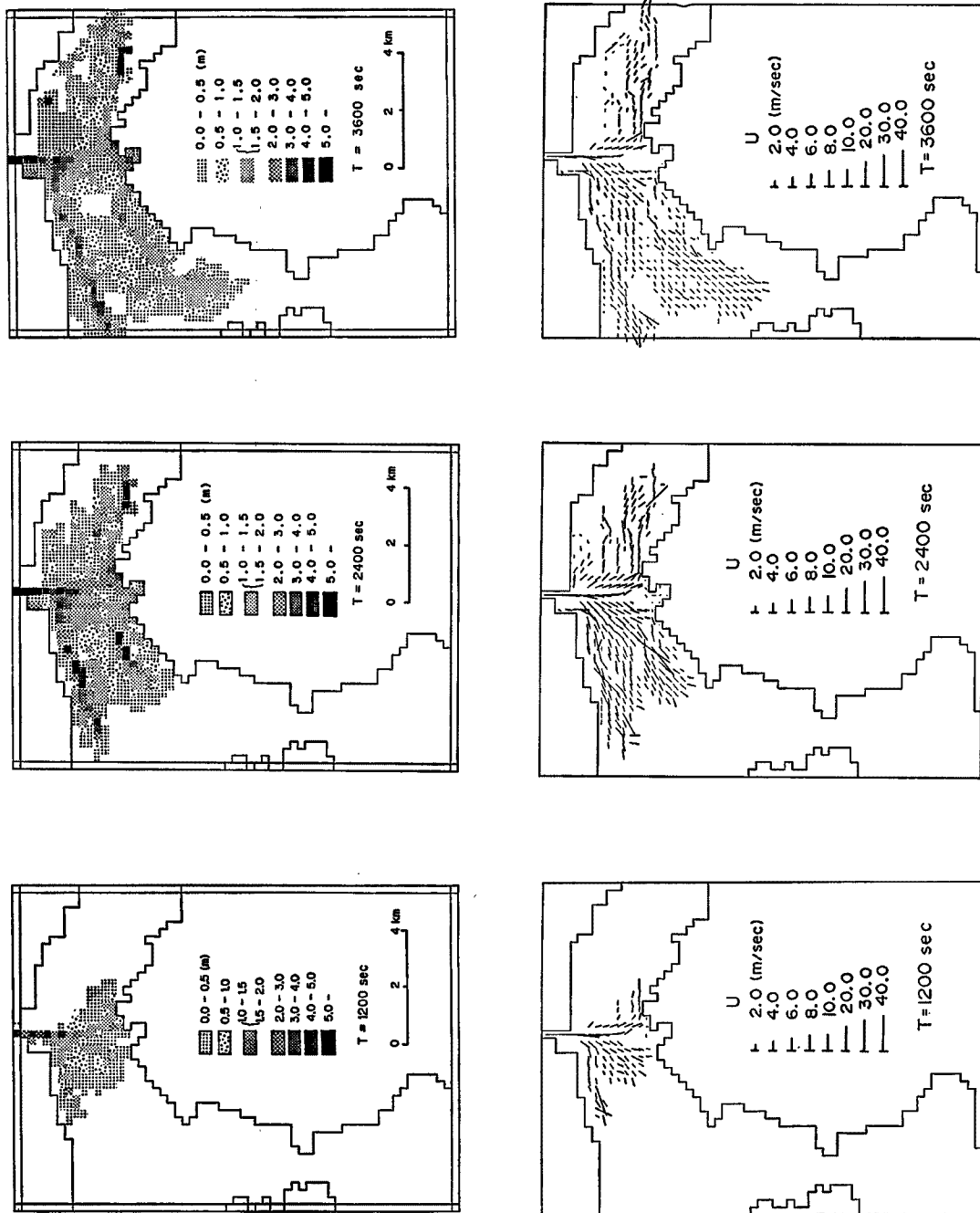


Fig. 5 Simulated processes of flooding of the Armero mud flow.

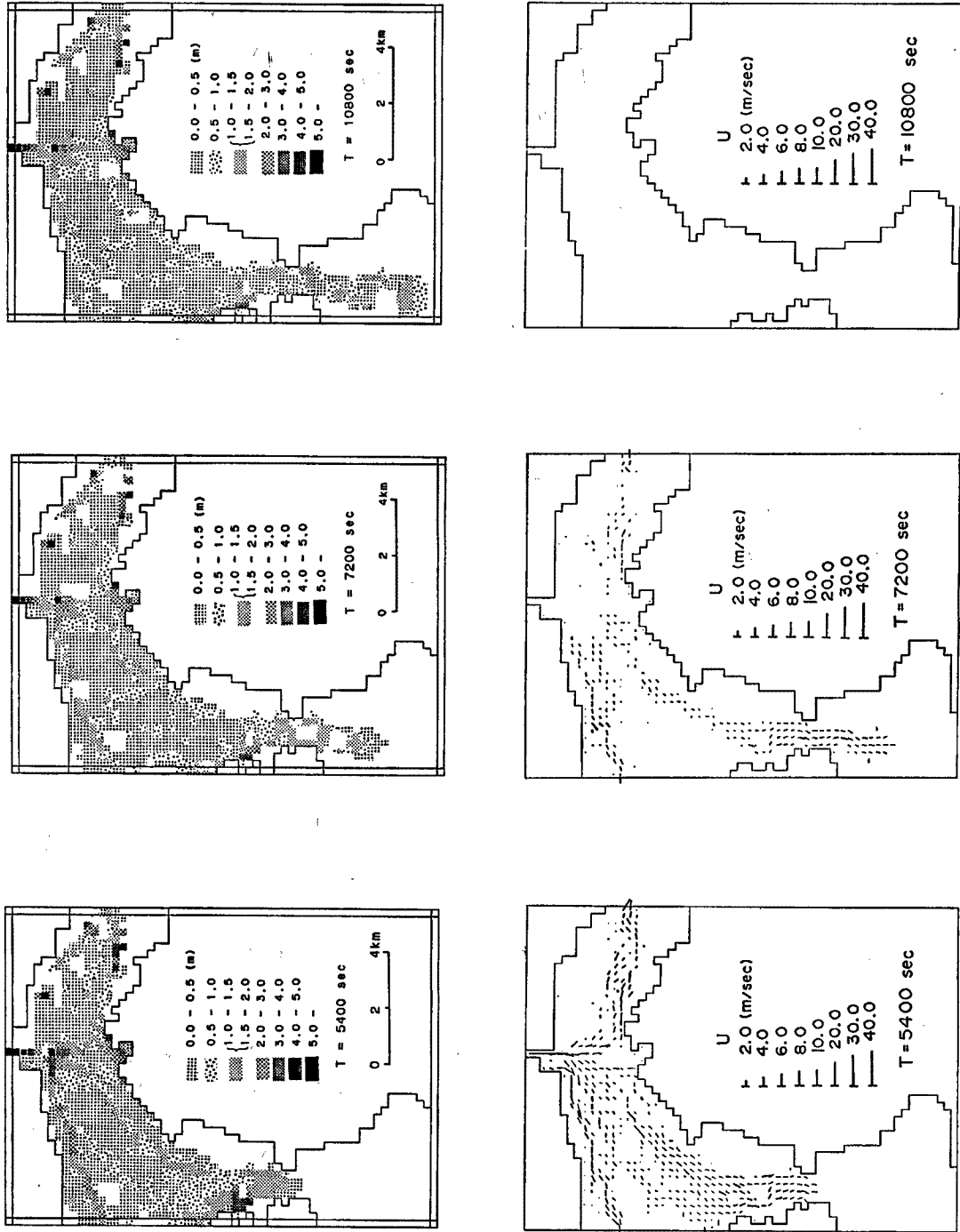


Fig. 5 (continue)

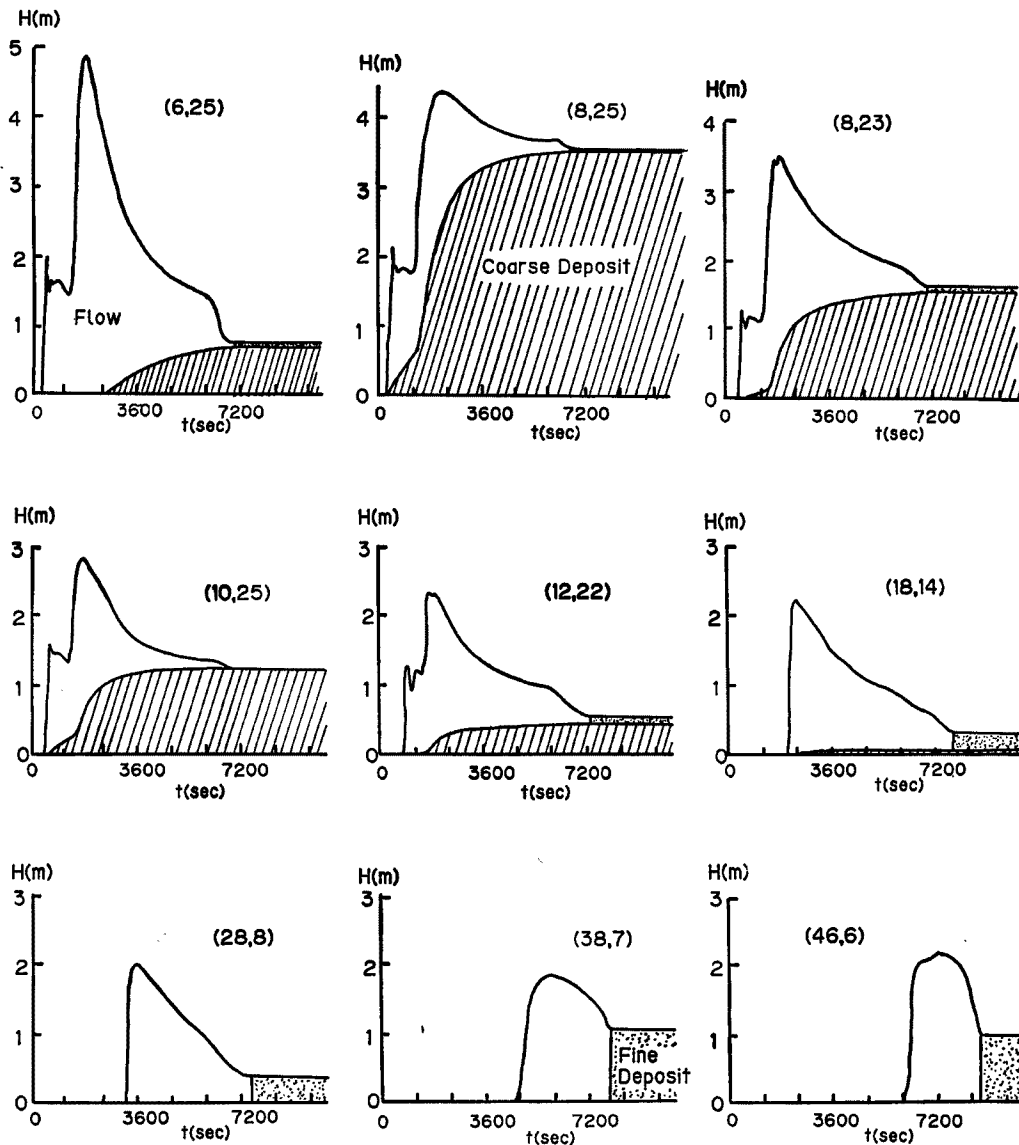


Fig. 6 Variation in thicknesses of the flow and deposit at several mesh points.

るように流れ下った状況がよく再現されている。

流動、堆積の時間的変化をより詳細に見るために、Fig. 3 中に黒く塗りつぶした各メッシュ地点での状況を抜き出して示すと Fig. 6 のようである。扇頂部の河道内に相当するメッシュ (6, 25) では流動深の最大値は 5m に達しているが、粗粒成分の堆積は流動深のピークが通過後に始まり、最大堆積厚は 1m 以下となっている。これに対して、Armero の町中に相当するメッシュ (8, 25) では、流動水位の最大値は原地盤上 4.5m 程度であるが、粗粒成分が 3m 以上も堆積するように計算されている。このことは実地調査結果をよく説明している。下流部へ進むに従って、流動のピーク水位および堆積厚さがともに減少して行くが、粗粒成分の堆積厚に比して、相対的に細粒成分の堆積厚が増加し、メッシュ (28, 8) よりも下流ではほとんど微細粒子のみの堆積となっている。

本計算の基礎方程式は非線形であり、たとえ安定な解が得られたとしても、メッシュの取り方によって結

果が異なるのではないかとの疑問も生ずる。そこで、メッシュ間隔を上記計算の1/2, すなわち, $\Delta x = \Delta y = 125\text{ m}$, $\Delta t = 0.5\text{ sec}$ とした計算も行ってみた。Fig. 7はこの計算による $T = 10800\text{ sec}$ における堆積厚さの分布を示している。Fig. 5の最後の図と比較して、地形情報がより詳細である分だけ Fig. 7の方が実際の堆積形状に近くなっている点は認められるけれども、先端の到達距離、堆積厚さ等に顕著な差はなく、メッシュ区分の大きさが結果に重大な影響を及ぼしていないことが確認される。

著者らは木造家屋の流失危険度指標として次式を提案している⁸⁾。

$$uh \geq \sqrt{M_v / (h_c / h \cdot C_D / 2 \cdot \rho_r)} / \sqrt{B} \quad \dots\dots\dots(24)$$

ここに, M_v : 木造家屋の耐力モーメント ($\text{N} \cdot \text{m}$), h_c : 流体力の作用高さ (m), C_D : 抗力係数, ρ_r : 流体密度 (kg/m^3), B : 流体力の作用する家屋幅 (m) である。 $M_v = 418730\text{ (N} \cdot \text{m)}$, $C_D/2 = 1.064$, $h_c/h = 0.732$, $B = 5\text{ (m)}$ とすると⁸⁾, 計算で得られた ρ_r の範囲で

$$M_c = u_c h_c \geq 8.5 \sim 9.5\text{ (m}^2/\text{s)} \quad \dots\dots\dots(25)$$

が流失危険度指標となる。Armero市の住宅は木造ではなかったが、木造家屋の流失危険度指標を用いて、それぞれのメッシュで、その何倍に相当する外力が作用したのかを検討することが可能である。Fig. 8は代表的メッシュ地点で uh の時間的変化と M_c との相対的關係を示している。Armero市内の扇頂部に近い地域では、比較的小規模な泥流の第1波ですでに M_c を越えており、第2波では (12, 22) 付近まで M_c を上回っていることがわかる。さらに、Fig. 9は各メッシュでの uh の最大値を求めて M_c と比較して危険度の等高線を示したものである。本シミュレーション法によれば、流動深、堆積厚に加えて、破壊力の分布を求めることができ、災害範囲予測に対して有効な手段となることを示している。

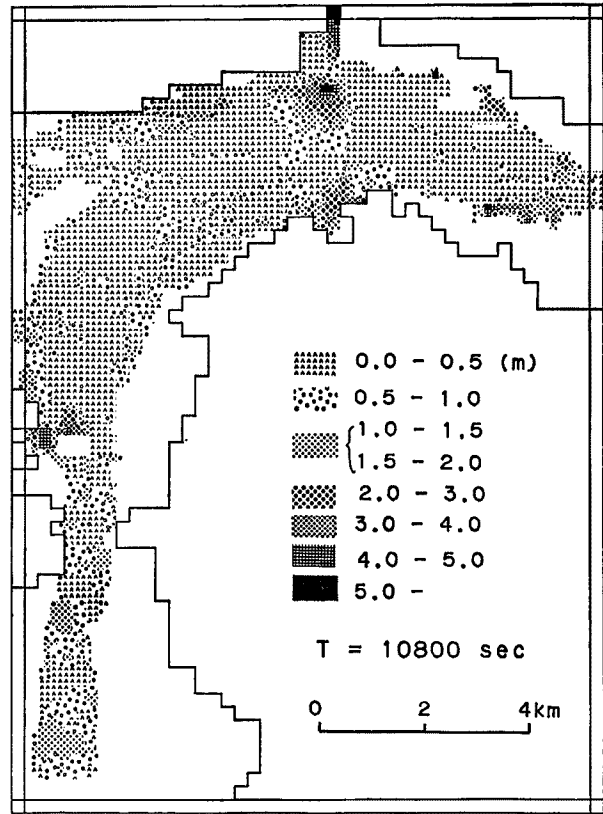


Fig. 7 Result of calculation with mesh sizes reduced by half in both space and time.

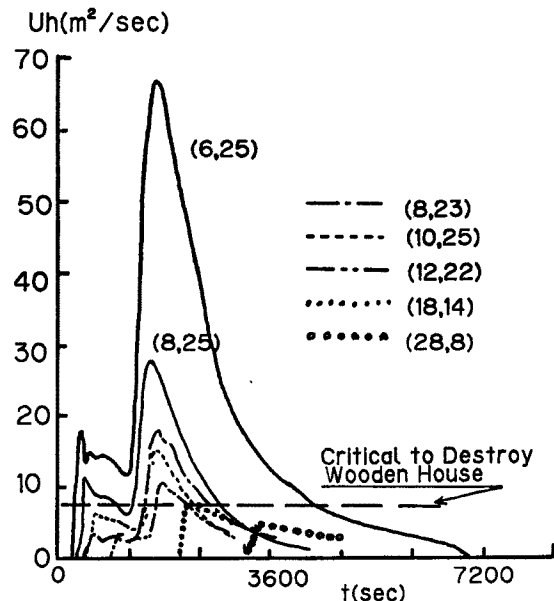


Fig. 8 Comparison of the value of uh to M_c at several points.

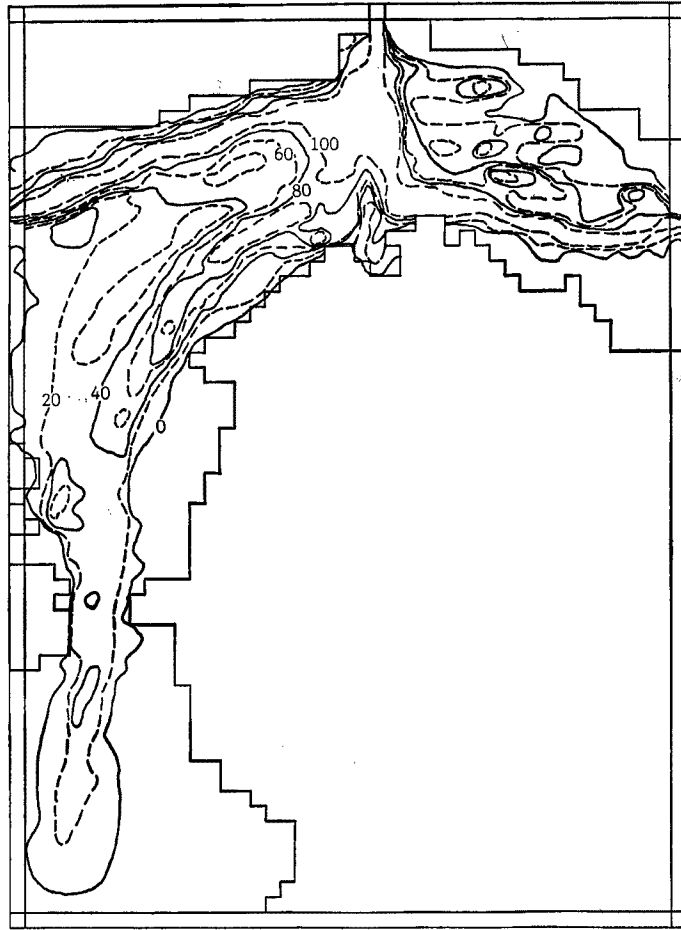


Fig. 9 Distribution of the destructive power.

3. 石礫型土石流の氾濫・堆積シミュレーション

3.1 基礎方程式

泥流型土石流と石礫型土石流の相違は二次元流れにおいては、抵抗則に現われる。すなわち、 x, y 方向の運動量保存則(1)および(2)式において、右辺の τ_{bx}, τ_{by} は泥流の場合(6), (7)式で与えられたが、石礫型土石流の場合には、粒子同士の衝突効果が重要となり、底面に作用する剪断力は、石礫を介して伝わるクーロン型抵抗と粒子間流体と底面間の流体摩擦の合計に等しくなるものと考えられる。すなわち、底面摩擦が流れ方向に流れとは逆向きに作用することから、

$$\tau_{bx} = \frac{u}{\sqrt{u^2+v^2}} (\sigma - \rho_m) gh C_L \cos \theta_x \tan \alpha + \rho_m f_b u \sqrt{u^2+v^2} \dots\dots\dots(26)$$

$$\tau_{by} = \frac{v}{\sqrt{u^2+v^2}} (\sigma - \rho_m) gh C_L \cos \theta_y \tan \alpha + \rho_m f_b v \sqrt{u^2+v^2} \dots\dots\dots(27)$$

のように書くことができるであろう。ただし、 $\cos \theta_x, \cos \theta_y$: それぞれ、 x, y 方向の路床面の方向余弦、 $\tan \alpha$: 石礫群の動摩擦係数、 f_b : 流体摩擦係数である。

エネルギー勾配は、(14)式に対応して、

$$\left. \begin{aligned} \tan \theta_x &= \frac{u}{\sqrt{u^2+v^2}} \left(\frac{\sigma-\rho_m}{\rho_T} C_L \cos \theta_{bx} \tan \alpha + \frac{f_b}{gh} \frac{\rho_m}{\rho_T} u \sqrt{u^2+v^2} \right) \\ \tan \theta_y &= \frac{v}{\sqrt{u^2+v^2}} \left(\frac{\sigma-\rho_m}{\rho_T} C_L \cos \theta_{by} \tan \alpha + \frac{f_b}{gh} \frac{\rho_m}{\rho_T} v \sqrt{u^2+v^2} \right) \end{aligned} \right\} \dots\dots\dots(28)$$

で与えられる。

f_b に関して、芦田ら⁹⁾の研究を参考にすれば

$$f_b = A \left(\frac{1-C_L}{C_L} \right)^{2/3} \left(\frac{d_L}{h} \right)^2 \dots\dots\dots(29)$$

のように書けるであろう。ただし、 A は従来の土石流実験によれば2.5程度の定数である。

石礫型土石流の場合、流速分布形はほぼダイラタント流体モデルに従うので、運動量補正係数は $\beta' = 1.25$ とすることができる¹⁰⁾。

(26), (27)式は石礫が全流動深に分散した土石流に対して成立するが、堆積が進んで流動中の石礫濃度が薄くなると流れは掃流状集合流動へ転化し、抵抗則も変化する。従来の実験結果から一つの経験則を誘導すれば、

$$\tau_{bx} = \frac{\rho_T}{0.49} \left(\frac{d_L}{h} \right)^2 u \sqrt{u^2+v^2} \dots\dots\dots(30)$$

$$\tau_{by} = \frac{\rho_T}{0.49} \left(\frac{d_L}{h} \right)^2 v \sqrt{u^2+v^2} \dots\dots\dots(31)$$

ようになる。ただし、土石流と掃流状集合流動との遷移限界濃度は $0.4C_{*DL}$ であるとする。

その他、連続式等はすべて泥流の場合と同じであり、差分化の手法も全く同様にして解析することができる。

3.2 数値計算例

Fig. 10 は上流の水路幅 10 cm, 勾配 16° の流路から流出した土石流が下流側の勾配 0° の平面上で停止、堆積し、その後堆積が上下流へ広がる過程を数値計算によって再現した結果を示している。ただし、計算では、上流側水路の上流端（出口から 1.0 m の位置）に $Q=0.75$ l/s, $C_L=0.4$, $C_F=0.1$, $d_L=1.6$ mm, $\tan \phi = 0.75$, $\tan \alpha' = 0.6$, $\sigma = 2.65$ g/cm³, $C_{*DL} = 0.5$ の土石流を矩形波状に 20 秒間与えており、 $\Delta x = \Delta y = 5$ cm, $\Delta t = 0.001$ sec とし、堆積速度を規定する定数 β については、一次元の実験と計算結果を参考に、 $\beta = 0.05$ を採用している。図は 20 秒後の堆積厚さの等高線を示している。図中には破線ではほぼこの計算条件に対応した実験ケースの結果も示しているが、実験の方が少し縦長でかつ先端付近が少し急勾配の傾向が見られる。すなわち、計算結果が少し横へ広がりすぎ、その分、前方の堆積厚が小さくなっている。このような違いがどうして生ずるのかは、実は実験での砂礫濃度が測定されていないので、現段階では明らかにすることができないが、このような計算によって比較的良く堆積現象が再現されていることがわかる。なお、図の下方には水路中心線上の縦断形状が示されており、等高線では計算と実験の差が、強調されて示されているが、縦断

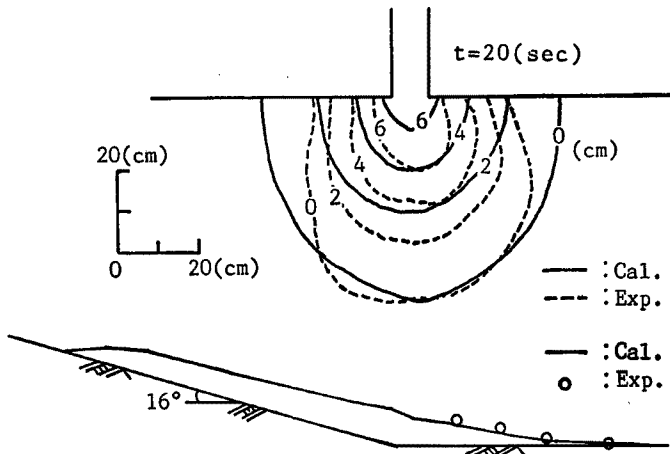


Fig. 10 Calculated and experimental depositions.

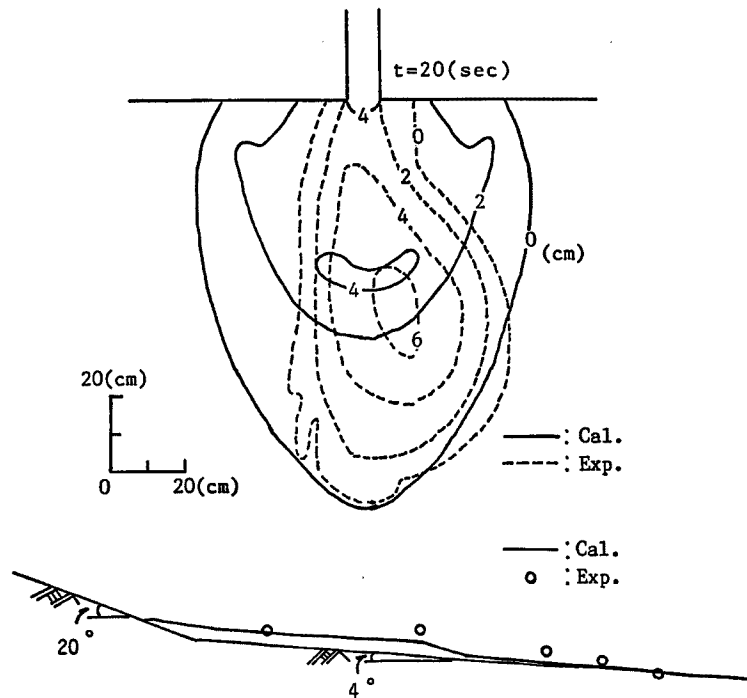


Fig. 11 Calculated and experimental depositions.

面形状が比較的似かよっていることがわかる。

以前著者らが提案した計算法²⁾においては、土石流ハイドログラフを与える地点、すなわち、境界条件設定メッシュを流路出口に定め、現象の経過に従って、停止過程、堆積過程および上流流路への遡上過程に分け、それぞれの段階に固有の計算上の工夫を加えて計算を行ったのであるが、今回の方法では、上流水路中の任意地点に境界メッシュが設定でき、しかも、すべての過程を一貫して、特別の工夫を加えることなく計算できるという特長を持っている。また、先に提案した方法では慣性項の一部を省略した結果、計算は安定であるが、流路出口においてとくに横方向へ流れが広がり易く、堆積形状が流路出口を底辺とする三角形状に計算される結果となった。今回の方法では風上差分法によって慣性項を省略することなしに計算した結果、まだ少し横方向への広がり易さが見られるものの、丸味を帯びた堆積形状が再現されており、この点においても手法の改良がなされている。

Fig. 11 は同様の計算を上流側の水路勾配が 20° 、下流側の平坦面の勾配が 4° の場合について、 $Q=11/s$ で他の性質は前の例と同じ土石流ハイドログラフを与えて実行した結果を示している。前の例にも増して、計算と実験の差が大ききようにも見えるが、実験では、土石流先端部の流量が大きく、時間が経過するに従って小さくなっているのに対して、計算では流量一定の矩形波を与えたこともその差を大きくする方向に作用したものと推定される。そして、このことを勘案すれば、流路出口から少し離れた位置に堆積厚の大きい部分の現われる傾向も再現されており、以前の方法では流路出口から下流へ向けて単調に堆積厚が減少するように計算されたことと対比して、全般的に今回の手法が優れているものと判断される。

4. 土石流氾濫危険範囲の指定法

土石流氾濫、堆積の数値シミュレーションを用いた特定地点の土石流氾濫危険範囲の指定法は Fig. 12 のようなフローに従うことが可能であろう。まず、地域の災害原因となる溪流に対して、その地域の重要度や

土石流の再現期間と規模を勘案して、土石流の発生原因となる降雨条件あるいは地震等の外力条件を定め、これを対象流域に与えた際に発生する土石流の規模、性質を予測し、溪流内での土石流の変形・変質や対策工の効果を加味して、溪流出口へ流出する危険範囲指定対象土石流を決定する。このことが十分的確に行えない現状においては、過去の経験等を加味した複数の指定対象土石流とすることも考えられる。指定対象土石流（群）に対する氾濫、堆積シミュレーションを本論文で示した方法に従って行い、破壊力分布を求める。その際、種々の対策工や人家、街路等の配置の影響を考慮することも重要であり、本論で示した方法によればこのことが可能である。破壊力分布と実際の被害の関係、倒壊家屋や流木等による二次的災害の予測、本流の堰止めによる洪水氾濫の予測等の問題はまだ明らかにされていないので、十分な危険範囲予測とは言えないが、今後この方面の研究の進展によって精度の向上を図るものとする。

土石流災害においては、巨礫を含む土石流本体による破壊がもちろん非常に重要であるが、一旦堆積した土石流が後続の水流によって侵食され、さらに下流へ堆積して家屋等を埋没せしめる現象も重要である。この際の侵食機構や侵食域の予測、さらにその氾濫、堆積の数値シミュレーション法については稿を改めて論ずることにするが、土石流危険範囲指定にはこのような土砂流・掃流による危険範囲も同時に指定するものとする。

以上のようなフローによって対象地域の破壊力別あるいは被害危険別危険範囲の指定が可能となるであろうが、土石流の規模や性質の予測精度、シミュレーション手法自身や氾濫場の条件を示す諸定数の精度等不明確な部分も少なくないので、本手法の信頼度に関する検討を通して、適切な安全率を考慮することもまた非常に重要となろう。

このようにして、危険範囲が指定されたとき、これを実効あらしめるのにはどうすればよいかといった防災戦略的研究の必要性もまた高いことは論をまたない。

5. 結 論

本論文においては、土石流氾濫危険範囲を指定する際には、力学的手法に基づく数値シミュレーションが基礎となるべきであるとの立場から、泥流型と石礫型の両方の土石流の氾濫、堆積シミュレーション法を提案し、さらに、シミュレーション法を基礎とする危険範囲指定へのフローについての提言を行った。

ここで示した数値シミュレーション法は著者らの以前に示した手法の改良型であるが、泥流型に対しては Ruiz 火山の噴火に伴って発生した巨大泥流に適用して満足すべき結果が得られることを実証し、石礫型に対しては実験結果との対比によって実用に供し得ることを示した。しかしながら、堆積速度を規定する定数 β 、粗粒成分と細粒成分とを分ける粒径、泥流の場合に運動が停止に至る限界の流速 U_{TH} 、等についてはまだ一般性のある議論ができておらず今後の課題として残されている。

本研究を進めるに際し、一部、文部省科学研究費試験研究(2)61850097「土砂氾濫危険範囲の指定法に関する研究」（研究代表者：高橋 保）を使用した。記して感謝する次第である。

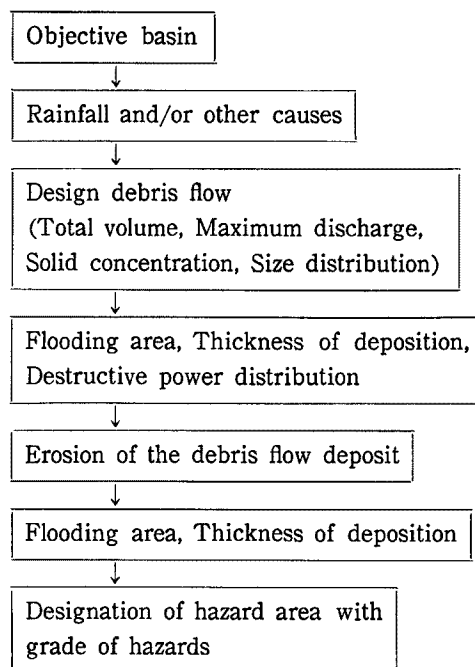


Fig. 12 A flow chart to designate the hazardous area due to debris flows.

参 考 文 献

- 1) INGEOMINAS: Mapa preliminar de riesgos volcanicos potenciales del Nevado del Ruiz, Texto Explicativo, Bogota, 1985, 18p.
- 2) 高橋 保・辻本浩史: 土石流氾濫, 堆積の数値シミュレーション, 京都大学防災研究所年報, 第27号 B-2, 1983, pp. 467-485.
- 3) 高橋 保・匡 尚富: 変勾配流路における土石流の形成, 京都大学防災研究所年報, 第29号 B-2, 1986, pp. 343-359.
- 4) 高橋 保: 土石流の流れ学, なかれ, 3, 1984, pp. 307-317.
- 5) 高橋 保: 土石流の発生と流動に関する研究, 京都大学防災研究所年報, 第20号 B-2, 1977, pp. 405-435.
- 6) 高橋 保: 土石流の停止, 堆積機構に関する研究(3)―土石流扇状地の二次侵食―, 京都大学防災研究所年報, 第25号 B-2, 1982, pp. 327-348.
- 7) 高橋 保・中川 一・西崎丈能: 堤防決壊による洪水危険度の評価に関する研究, 京都大学防災研究所年報, 第29号 B-2, 1986, pp. 431-450.
- 8) 高橋 保・中川 一・加納茂紀: 洪水氾濫による木造家屋流失の危険度評価, 京都大学防災研究所年報, 第28号 B-2, 1985, pp. 455-470.
- 9) 芦田和男・江頭進治・神矢 弘・佐々木 浩: 斜面における土塊の抵抗則と移動速度, 京都大学防災研究所年報, 第28号 B-2, 1985, pp. 297-307.
- 10) 高橋 保: 土石流の力学的機構, 水工学シリーズ 80-A-1, 1980, pp. 1-17.