

確率マトリックス演算による利水システムの 安全度評価に関する研究

池淵 周一・小尻 利治・武村 彰文

ESTIMATION FOR RELIABILITY OF WATER RESOURCES SYSTEMS BASED ON THE PROBABILISTIC MATRIX METHOD

By *Shuichi* IKEBUCHI, *Toshiharu* KOJIRI and *Akifumi* TAKEMURA

Synopsis

Recently, it becomes serious problem to keep the balance in water resources systems between water supply and demand to prevent for shortness of water. There are several approaches, such as the construction of dam reservoirs, the reduction of water use, the reuse of wastewater, and the conjugative use between groundwater and surface water. However, it is difficult to estimate the reliability of water resources system with necessary accuracy because of uncertainty in water quantity and quality. So, in this paper we try to evaluate the water resources system by using the three criteria, such as reliability, resiliency and vulnerability. Also we propose the probabilistic calculation method to deal with the uncertain input data obeyed by one-order markov chain in time and space.

1. はじめに

流域の社会経済活動を安定的に継続発展させるためには、それを支えるに必要な水量・水質が安定的に供給されることが強く望まれる。そしてわれわれは自然的であれ、何らかの人為的操作が入ったものであれ、これら変動するインプットを、社会が要求するそれぞれの水準あるいはアウトプットにあうように何らかの変換システムを構成しているわけである。ところが往々にして、これらインプットは大なり小なり不確定性に見舞われており、時には要求を満たすことができない。ここに利水安全度の概念が存在することになる。しかも、この利水安全度の問題は、水利用・開発形態の高度化・複雑化にともなって益々重要性を高めてきている。

利水安全度の問題は渇水あるいは渇水状態をどのように定義し、それをどのように確率評価するか、という問題に帰着するところが多い。わが国でも渇水の生起頻度の他にしばしば用いられる不足%・dayは不足総量に相当するもので、渇水の規模を代弁するとしている。また、社会・経済的影響の大きさ、厳しさ、深刻さをより反映するものとして渇水被害関数や渇水被害可能額などが用いられる¹⁾が、これらも渇水の評価指標である。もちろんこれら指標はその生起頻度との組合せで、渇水または渇水被害の生起確率や期待値といった形で評価されることによって安全度概念としての評価となる。

橋本らの提示した reliability, resiliency, vulnerability なる概念は利水安全度概念としてよくまとまっている。ただ、その展開は概念構成に重点があり、単一ダム、単一評価地点系という単純なシステムを対象とした量的問題に絞られている。流域にはいまやダム貯水池を含め堰、浄水場、かんがい施設、下水道、終末処理場など多くの利水関連施設が張りめぐらされてきており、多くの取水・排水地点で水量、水質両者を含めた評価とその安全度評価が必要になってきている。すなわち、各コンポーネントを対象とするだけでなく、

利水システムとしての対応が重要になってきている。このことは、利水安全度に影響を及ぼす要因として重視されている利用排水の河川への還元水、ダム貯水池相互の有機的運用、複数水源の存在、残流域流量などの効果を分析するのに重要であることはもちろん、従来ややもすれば確保あるいは需要サイドの確保流量がかんがい期、非かんがい期の違いは導入しているものの、ほとんど一定の確定量としての扱いに終始しがちであるが、今後はこの需要サイドの不確定性も自然流量の不確定さとあわせ安全度評価に重要になってこよう。さらに、既存の施設と新規の施設との間における機能分担の評価も必要であり、これら総合した適正な利水システムの構成が、利水安全度問題とからめて重要になってこよう。

本研究は、以上のような見地から、多くの利水施設、多評価地点をもつ利水システムを対象に、水量のみならず水質の側面も考慮すべく、水量・水質両面からみた安全度評価を行なうものであり、それをベースにした望ましい利水システム策定の方向性をさぐるようとするものである。

2. 安全度概念の諸指標とその定式化

利水システムの安全度概念に関して、橋本らの提示した信頼性理論に基づく概念と、その数学的定式化²⁾を述べておく。なお、以下の…は著者らが訳語としてつけたものである。

2.1 信頼度—reliability

利水システムの安全度評価の第1の指標として、信頼度を定義する。信頼度はシステムがその要求される機能をどの程度満足できるかを表わす指標であり、利水システムにおいては、要求される水量・水質の基準値を満足する確率として与えられる。いま、水量や水質といった評価項目をシステムの出力を表わす確率変数 X とみよう。また、時間および出力の程度を離散化して次のように表現する。

$$X(t) = \{x_0, x_1, x_2, \dots, x_i, \dots, x_I\} \quad t=0, 1, \dots, T \dots\dots\dots(1)$$

ここに、 I は確率変数の離散化数、 T は解析対象期間である。また、 t 期における出力が i レベルとなる確率を $P_i(t)$ とおくと、ある時刻 t におけるシステムの信頼度 $REL(t)$ は、次式により定式化できる。

$$REL(t) = Pr[X(t) \in S] = \sum_{i \in S} P_i(t) \dots\dots\dots(2)$$

ここに、集合 S はシステムが安全 (success) である領域を表わす。

2.2 回復度—resiliency

渇水や水不足を評価する際に、その故障期間の長さ、すなわち時間的な継続性や、立ち直りの早さ、すなわち時間的な回復性は考慮すべき重要な因子の一つである。そこで、安全度評価の第2の指標として、回復度 $RES(t)$ を次式のように定義する。

$$\begin{aligned} RES(t) &= Pr[X(t+1) \in S | X(t) \in F] \\ &= Pr[X(t+1) \in S, X(t) \in F] / Pr[X(t) \in F] \\ &= \sum_{i \in S, j \in F} Pr[X(t+1) = x_i, X(t) = x_j] / \sum_{j \in F} Pr[X(t) = x_j] \dots\dots\dots(3) \end{aligned}$$

ここに、集合 F はシステムが危険 (failure) である領域を表わす。上式は期間 t でシステムが故障のときに、 $t+1$ で回復する確率を表わしている。回復度の逆数を取り、その分母、分子に対象となる期間 T をかけると

$$\begin{aligned} Pr &= [X(t) \in F] \cdot T / Pr[X(t+1) \in S, X(t) \in F] \cdot T \\ &= (F \text{ となった期間}) / (F \rightarrow S \text{ となる回数}) \\ &= E[T_F] \\ &= \bar{T}_F \dots\dots\dots(4) \end{aligned}$$

を得る。ここに、 T_F はシステムの故障期間であり、 \bar{T}_F はその期待値を与える。回復度の逆数がシステムの平均故障期間を与えることは、回復度が1に近いほど、システムの故障からの立ち直りが早く、逆に回復度が0に近いほど、そのシステムの故障からの立ち直りは遅く、故障が長期にわたることを意味する。

2.3 深刻度——vulnerability

発生する可能性のある故障を適度におさえ、たとえ故障したとしても深刻な事態になる前に回復しうるシステムを策定することが重要となる。ここに、故障期間における深刻さの度合を評価する尺度として、第3の指標、深刻度を定義する。深刻度 $VUL(t)$ はシステムに生じた異常事態の深刻性を、ある深刻性指標で定義し、次式のようにその期待値でもって評価する。

$$VUL(t) = \sum_{i \in F} v_i \cdot P_i(t) \dots\dots\dots(5)$$

ここに、 v_i はシステムの出力が i レベルであるときの、システムの深刻性を示す指標であり、一般には次の形で与えられる。

$$v_i = \{(x^* - x_i) / x^*\}^r \dots\dots\dots(6)$$

ただし、 x^* は出力の基準値であり、 v_i は i レベル ($i \in F$) 出力の基準値からの不足度合をある指数 r 乗した形で与えられる。 $r=1$ のときは不足%に、 $r=2$ のときは濁水被害関数に相当する。

3. 確率マトリックス演算による利水システムの安全度評価手法

3.1 利水システムの基本構造とその入出力関係

(1) 利水システムの基本構造

空間的に複雑な利水システムを、その取・排水構造から、いくつかの基本ユニットに分類すると、

- ① 量や質の変化をもたらす水利用施設 (その背後に水需要者がいる)
- ② 水質の浄化を行なう水処理施設
- ③ 取水・放流を行なう分岐・合流施設
- ④ 河川表流水の流れを変えるダム貯水池・導水路

といったパートから構成されており、実際にはそれらが多数組合わさっている。

こうした複雑な構造を持つシステムを単純化し、安全度評価という同一の議論の場に持ち込むために、各施設を持つ特徴を表現しうる何らかのパラメータを定義する必要がある。池淵らは各種利水パラメータを還元マトリックス、汚濁マトリックス、取水マトリックスといった施設通過前の水量・水質レベルに対する通過後の水量・水質レベルの条件付確率マトリックスとして与え、システム内の評価地点における水量・水質レベルを最上流地点の水量レベルの条件付確率マトリックスで表わすことにより、利水システムの安全度評価を展開してきた^{3),4)}。ここでは、これらパラメータをさらに発展させてより実際的なパラメータを展開する。

まず、これら種々のパラメータを用いた利水システムのモデル化について述べるが、下流システムに存在する要素である利水施設、処理施設、分岐・合流施設について述べ、システムの上流にあって利水システムの安全度を左右すると考えられるダム貯水池については後述する。

(2) 利水施設

水量や水質の変化をもたらす、都市、工場などの利水施設の特徴を表わすパラメータとして、水量については還元マトリックス A を、水質については汚濁マトリックス C をそれぞれ次式のように定義する。

$$A = [A_{ij}] \dots\dots\dots(7)$$

ここに、 $A_{ij} = Pr[Q_2 = j | Q_1 = i]$, $\sum_{j=0}^{Q_{max}} A_{ij} = 1$ ($i = 0, 1, \dots, Q_{max}$),

Q_1 : 施設通過前の水量レベル Q_2 : 施設通過後の水量レベル

$$\bar{C} = [\bar{C}_{ij}] \dots\dots\dots(8)$$

ここに, $\bar{C}_{ij} = Pr[C_2=j|C_1=i], \sum_{j=0}^{Cmax} \bar{C}_{ij} = 1 \quad (i=0, 1, \dots, Cmax),$

C_1 : 施設通過前の水質レベル C_2 : 施設通過後の水質レベル

A は利水施設通過前の水量レベルに対する, 通過後の水量レベルの条件付確率マトリックスである。明らかにこのマトリックスの上三角部分の要素は0で, また各行の和は1になる。 \bar{C} は利水施設を通過した水がどの程度汚されるかを BOD 等の指標により表現するもので, 施設通過前の水質レベルに対する, 通過後の水質レベルの条件付確率マトリックスである。

これらマトリックスを用いることにより, 施設通過前の水量・水質レベルの生起確率行ベクトルをそれぞれ Q_1, C_1 , 施設通過後の水量・水質レベルの生起確率行ベクトルをそれぞれ Q_2, C_2 とおくと

$$Q_2 = Q_1 \cdot A \dots\dots\dots(9)$$

$$C_2 = C_1 \cdot \bar{C} \dots\dots\dots(10)$$

として利水施設による水量・水質の変化を表現することが可能となる。

(3) 処理施設

水質の浄化を行なう処理施設は, 原水を用水にかえる浄水場と, 下水を河川等に還元できる状態にまで処理する下水処理場の2つが考えられる。何れもその機能は汚濁濃度 C_1 の水を汚濁濃度 C_2 にまで低めるものとして, 処理マトリックス B を次式のように定義する。

$$B = [B_{ij}] \dots\dots\dots(11)$$

ここに, $B_{ij} = Pr[C_2=j|C_1=i], \sum_{j=0}^{Cmax} B_{ij} = 1 \quad (i=0, 1, \dots, Cmax),$

C_2 : 施設通過後の水質レベル, C_1 : 施設通過前の水質レベル

処理マトリックスを用いることにより, 処理施設による水質変換は通過前後の水質レベルの生起確率行ベクトルを C_1, C_2 とすると

$$C_2 = C_1 \cdot B \dots\dots\dots(12)$$

で表現できる。ただし, 施設通過に際しての水量の減少はないものと仮定する。

(4) 分岐施設

河川から利水場への取水, 流域下水道への返却, さらに上流側利水施設から下流側利水施設への再利用水の還元といった水の挙動はつぎの分岐マトリックスで表現できる。

分岐施設においては, 分岐される2方向の水の流れのうち, 利水場への取水, 再利用水の還元で代表されるように, 操作運用上ルール化されやすい項目に関して次式でしめす取水マトリックス R を設定する。

$$R = [R_{ij}] \dots\dots\dots(13)$$

ここに, $R_{ij} = Pr[Q_2=j|Q_1=i], \sum_{j=0}^{Qmax} R_{ij} = 1 \quad (i=0, 1, \dots, Qmax),$

Q_1 : 施設通過前の水量レベル, Q_2 : 施設通過後の水量レベル

取水マトリックス R が与えられると, 取水されなかったもう一方方向への水の流れを表わす残流水マトリックス R' が次式のように得られる。

$$R' = [R'_{ij}] \dots\dots\dots(14)$$

ここに, $R'_{ij} = Pr[Q_2=j|Q_1=i], \sum_{j=0}^{Qmax} R'_{ij} = 1 \quad (i=0, 1, \dots, Qmax),$

Q_1 : 施設通過前の水量レベル, Q_2 : 施設通過後の水量レベル

ただし, このマトリックスの要素は次式を用いて求める。

$$R'_{ij} = R_{ii-j} \dots\dots\dots(15)$$

もちろん、取水マトリックス R 、残流水マトリックス R' は、確率マトリックスとして表現されているが、取水という行為からすると、その要素は 0, 1 のみをとる確定的変換マトリックスとして機能させるほうが現実的であろう。

これら 2 つの分岐マトリックスを用いることにより、取水量の生起確率行ベクトル Q_2 と残流水の生起確率行ベクトル Q_3 がそれぞれ次のように表現できる。

$$Q_2 = Q_1 \cdot R \dots\dots\dots(16)$$

$$Q_3 = Q_1 \cdot R' \dots\dots\dots(17)$$

なお、分岐による水質変化はおこらないものと仮定する。

(5) 合流施設

下水処理場から河川への処理水の排水、下流側利水施設への本川直接取水と再利用水の合流で代表される水の挙動は、これまで述べてきたような確率マトリックスで表わすことは簡単にはできない。この施設の取扱いについては次節で述べる。

3.2 評価地点の水量・水質レベルと安全度評価

(1) 最上流地点の水量レベルに対する条件付確率マトリックス

前節で述べたように、システム内の各施設の操作・運用ルールを確率マトリックスで表現することにより、システム内の各評価地点の水量・水質レベルは、最上流地点の水量レベルに対する条件付確率マトリックスとして表現が可能となる。本節では、各評価地点での確率マトリックスの算定手法を考察する。

ある評価地点 n を流れる水は、最上流地点からいくつかの分岐・合流・利水施設を経て流入している。いま、最上流地点の水量レベルに対する最上流地点の水量レベルの条件付確率マトリックスは、単位マトリックスで与えられる。つづいて、その単位マトリックスをスタートとして、分岐マトリックス R, R' 、利水マトリックス A のマトリックスの乗算、および後述する合流地点のマトリックス演算を行うことにより、最上流地点の水量レベルに対する評価地点 n の水量レベルの条件付確率マトリックス Q_{0-n} (以下、水量マトリックス Q_{0-n} と表現する。) を得ることができる。ここに、水量マトリックス Q_{0-n} は次のような構造を持つ。

$$Q_{0-n} = [a_{ij}^n] \dots\dots\dots(18)$$

ここに、 $a_{ij}^n = Pr[Q_n = j | Q_0 = i]$, $\sum_{j=0}^{Q_{max}} a_{ij}^n = 1$ ($i = 0, 1, \dots, Q_{max}$),

Q_0 : 最上流地点の水量レベル, Q_n : 評価地点 n の水量レベル

なお、合流施設の取扱いであるが、いま、合流する 2 方向の合流直前の地点の水量レベルをそれぞれ Q_{n1}, Q_{n2} ($n1, n2$ は合流直前の地点のそれぞれの評価地点番号), 合流直後の地点の水量レベルを Q_n (n は合流直後の地点の評価地点番号) とすれば、水量マトリックス Q_{0-n} の要素 a_{ij}^n は次式のように算定できる。

$$\begin{aligned} a_{ij}^n &= Pr[Q_n = j | Q_0 = i] = Pr[Q_{n1} + Q_{n2} = j | Q_0 = i] \\ &= \sum_{k=0}^j Pr[Q_{n1} = k, Q_{n2} = j - k | Q_0 = i] \\ &= \sum_{k=0}^j Pr[Q_{n1} = k | Q_{n2} = j - k, Q_0 = i] \cdot Pr[Q_{n2} = j - k | Q_0 = i] \dots\dots\dots(19) \end{aligned}$$

そこで一つの例として、水量マトリックスの算定例を Fig. 1 に示す基本的なシステムについて解説しよう。簡単なため水量レベルの要素を 4 つにとっている。まず、スタートとして水量マトリックス Q_{0-0} を単位マトリックスに設定する。続いて取水マトリックス R を設定する。すると残流水マトリックス R' は、式(15) に示した変換ルールに従って一意的に決まる。この変換ルールは重要であって、直ちに次式が成り立つ。

$$Q_1 = Q_0 - Q_2 \dots\dots\dots(20)$$

ここに、 Q_0, Q_1, Q_2 はそれぞれ最上流地点, 評価地点 1, 評価地点 2 の流量の水量レベル。

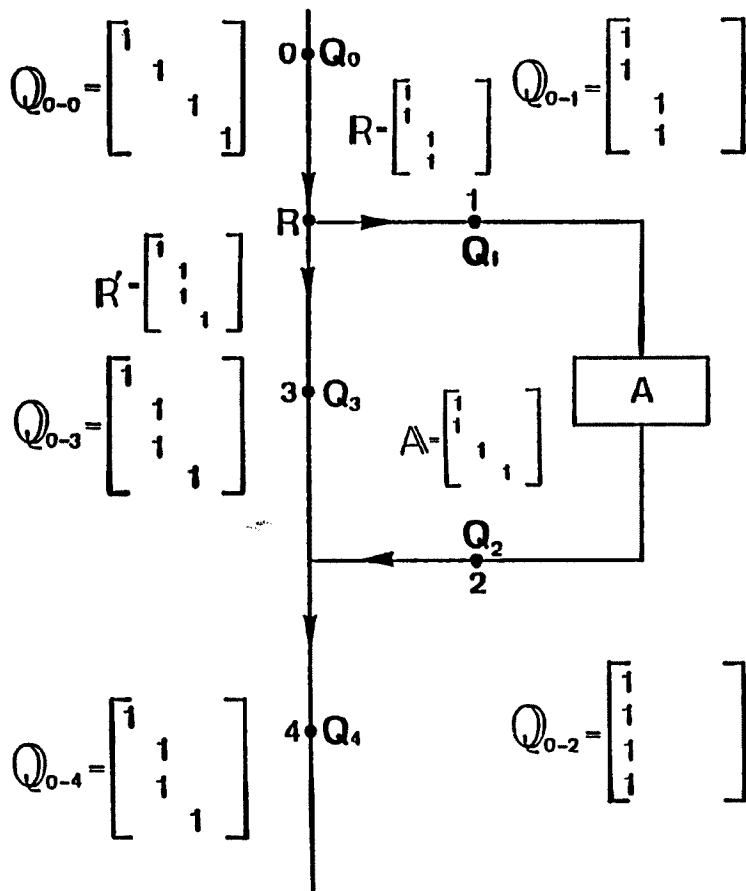


Fig.1 Example of water quantity matrix Q_{0-n} .

次に、還元マトリックス A を設定するが、このマトリックスの要素は、たとえば還元水の水量レベルの期待値が、施設流入量の水量レベルのほぼ80%になるように設定した。以上の設定条件のもとで水量マトリックスを算定しよう。

まず、水量マトリックス Q_{0-1} は

$$Q_{0-1} = E \cdot R \dots\dots\dots (21)$$

ここに、 E は単位マトリックス。

続いて、水量マトリックス Q_{0-3} は

$$Q_{0-3} = E \cdot R' \dots\dots\dots (22)$$

さらに、水量マトリックス Q_{0-2} は

$$Q_{0-2} = Q_{0-1} \cdot A = E \cdot R \cdot A \dots\dots\dots (23)$$

最後に合流地点4の水量マトリックス Q_{0-4} は次のようなマトリックス演算によって、その要素が決定される。

$$\begin{aligned} a_{ij}^4 &= Pr[Q_4=j | Q_0=i] = Pr[Q_2+Q_3=j | Q_0=i] = \sum_{k=0}^j Pr[Q_2=j-k, Q_3=k | Q_0=i] \\ &= \sum_{k=0}^j Pr[Q_1=i-k, Q_2=j-k | Q_0=i] = \sum_{k=0}^j Pr[Q_2=j-k | Q_1=i-k, Q_0=i] \cdot Pr[Q_1=i-k | Q_0=i] \\ &= \sum_{k=0}^j Pr[Q_2=j-k | Q_1=i-k] \cdot Pr[Q_1=i-k | Q_0=i] = \sum_{k=0}^j A_{i-kj-k} \cdot a_{ii-k}^1 \dots\dots\dots (24) \end{aligned}$$

一方、水質に関しては分岐の場合は変化しないが、合流時には次のような完全混合モデルを設定する。すなわち、2本の水の流れが1本に合流する際、合流前の水量・水質レベルをそれぞれ Q_{n1} , C_{n1} , Q_{n2} , C_{n2} 、合流後の水量、水質レベルをそれぞれ Q_n , C_n とすると次式が成り立つものとする。

$$Q_n = Q_{n1} + Q_{n2} \dots\dots\dots(25)$$

$$C_n = (C_{n1} \cdot Q_{n1} + C_{n2} \cdot Q_{n2}) / (Q_{n1} + Q_{n2}) \dots\dots\dots(26)$$

これらの式からわかるように、水量が上流の水量にのみ従属的であるのに対し、水質は上流の水量、水質の両方に従属している。しかるに、合流・分岐過程に従属するということになり、つまり Q_0 , C_0 の生起確率が与えられると下流側評価地点の水質レベル（以下、 C_n と表現する）の生起確率も算定できるわけである。そこで、システムの水質評価を行なう場合には、 Q_0 が取りうる任意のレベルのおのおのについて、 C_0 に対する C_n の条件付確率マトリックス C_{0-n}^k を用意する必要がある。次に、最上流地点の水量レベルが k （すなわち、 $Q_0=k$ ）のときの条件付確率マトリックス C_{0-n}^k を示す。

$$C_{0-n}^k = [a_{ijk}^*] \dots\dots\dots(27)$$

ここに、 $a_{ijk}^* = Pr[C_n=j | C_0=i ; Q_0=k]$, $\sum_{j=0}^{Cmax} a_{ijk}^* = 1$ ($i=0, 1, \dots, Cmax$),

C_0 : 最上流地点の水質レベル, C_n : 評価地点 n の水質レベル

もちろん、このマトリックスの要素の算定にあたっては、とくに合流過程にあっては、式(26)に基づいて水質追跡をはかり、所定の水質レベルの要素に割り付けるなどの近似が不可欠である。このマトリックスを用いて、水量の場合と同様、システム内における水質変化を追跡することができる。最上流地点の任意の水量レベルに対して、すべての評価地点における水質マトリックス C_{0-n}^k ($k=0, 1, \dots, Qmax$) が求めれば、最上流地点の水量レベルに対する最上流地点の水質レベルの条件付確率マトリックス QC_0 ,

$$QC_0 = [a_{ij}] \dots\dots\dots(28)$$

ここに、 $a_{ij} = Pr[C_0=j | Q_0=i]$, $\sum_{j=0}^{Cmax} a_{ij} = 1$ ($i=0, 1, \dots, Qmax$),

C_0 : 最上流地点の水質レベル, Q_0 : 最上流地点の水量レベル,

を用いて、最上流地点の水量レベルに対する評価地点 n の水質レベルの条件付確率マトリックス QC_{0-n} (以下、水質マトリックス QC_{0-n} と表現する) が算定できる。

$$QC_{0-n} = [c_{ij}^*] \dots\dots\dots(29)$$

ここに、 $c_{ij}^* = Pr[C_n=j | Q_0=i]$, $\sum_{j=0}^{Cmax} c_{ij}^* = 1$ ($i=0, 1, \dots, Cmax$),

Q_0 : 最上流地点の水量レベル, C_n : 評価地点 n の水質レベル

この水質マトリックスの第 i 行を取り出してみると、それは最上流地点の水量レベルが i (すなわち、 $Q_0=i$) のときの評価地点 n の水質レベルの生起確率行ベクトルとみなすことができる。したがって、任意の i について、この生起確率行ベクトルが得られればよいことがわかる。それには、式(28)に示した条件付確率マトリックス QC_0 の第 i 行 ($Q_0=i$ のときの、 C_0 の生起確率行ベクトル) に、式(27)に示した条件付確率マトリックス C_{0-n}^k ($Q_0=i$ のときのマトリックス) を掛けてやればよい。

$$C_n^i = C_0^i \cdot C_{0-n}^k \dots\dots\dots(30)$$

ここに、 C_n^i : $Q_0=i$ のときの、 C_n の生起確率行ベクトル

C_0^i : $Q_0=i$ のときの、 C_0 の生起確率行ベクトル, C_{0-n}^k : $Q_0=i$ のときの、 C_0 に対する C_n の条件付確率マトリックス。

上式の乗算をすべての i について行なえば、水質マトリックス QC_{0-n} が完成する。これで、水質も水量同様、最上流地点の水量レベルに対する条件付確率マトリックスで表現できた。

(2) 各評価地点の安全度評価

最上流地点の水量レベルに対する各評価地点の水量レベルの条件付確率マトリックス（水量マトリックス）と、同じく、最上流地点の水量レベルに対する各評価地点の水質レベルの条件付確率マトリックス（水質マトリックス）が、ある利水ルール上でのシステムの特徴値として得られると、最上流地点の水量レベルの生起確率と最上流地点の水量レベルの確率的時間従属性を与えることにより、各評価地点の水量・水質に関する安全度評価が可能となる。前述の信頼度・回復度・深刻度の各ケースについて評価手順を考察する。

(i) 信頼度評価

t 期における最上流地点の水量レベルの生起確率行ベクトルを次式のように与える。

$$Q_0(t) = [p_0^0(t), p_1^0(t), \dots, p_i^0(t), \dots, p_{max}^0(t)] \dots \dots \dots (31)$$

ここに、 $p_i^0(t) = Pr[Q_0(t) = i]$ 。すると、 t 期における評価地点 n の水量レベルの生起確率行ベクトルは、

$$Q_n(t) = Q_0(t) \cdot Q_{0-n} = [p_n^0(t), p_1^n(t), \dots, p_i^n(t), \dots, p_{max}^n(t)] \dots \dots \dots (32)$$

ここに、 $p_i^n(t) = Pr[Q_n(t) = i]$ のように水量マトリックス Q_{0-n} （このマトリックスは空間的なもので、時間には無関係である）を用いて算定することができる。また、水質に関しても同様に、次式の生起確率行ベクトルを得る。

$$C_n(t) = Q_0(t) \cdot QC_{0-n} = [q_n^0(t), q_1^n(t), \dots, q_i^n(t), \dots] \dots \dots \dots (33)$$

ここに、 $q_i^n(t) = Pr[C_n(t) = i]$ 。各評価地点の t 期における信頼度は、水量については基準水量レベル Q_n^* を下まわらない確率、水質については基準水質レベル C_n^* を上まわらない確率として定義し、次のように定式化する。

$$REL_n^Q(t) = \sum_{i \geq Q_n^*} p_i^n(t) \dots \dots \dots (34)$$

$$REL_n^C(t) = \sum_{i \leq C_n^*} q_i^n(t) \dots \dots \dots (35)$$

(ii) 回復度評価

最上流地点の t 期と $t+1$ 期における水量レベルの同時生起確率マトリックス、

$$Q_0(t) = [p_{ij}^0(t)] \dots \dots \dots (36)$$

ここに、 $p_{ij}^0(t) = Pr[Q_0(t) = i, Q_0(t+1) = j]$, $\sum_{i=0}^{Q_{max}} \sum_{j=0}^{Q_{max}} p_{ij}^0(t) = 1$, $Q_0(t), Q_0(t+1) : t$ 期, $t+1$ 期における最上流地点の水量レベル, が与えられると、このマトリックスと水量マトリックス Q_{0-n} を用いて、評価地点 n の t 期と $t+1$ 期における水量レベルの同時生起確率マトリックス $\hat{Q}_n(t)$ は

$$\hat{Q}_n(t) = [p_{ij}^n(t)] \dots \dots \dots (37)$$

ここに、 $p_{ij}^n(t) = Pr[Q_n(t) = i, Q_n(t+1) = j]$, $\sum_{i=0}^{Q_{max}} \sum_{j=0}^{Q_{max}} p_{ij}^n(t) = 1$, $Q_n(t), Q_n(t+1) : t$ 期, $t+1$ 期における評価地点 n の水量レベル, を算定することができる。このマトリックスの要素の算定法を次式に示す。

$$\begin{aligned} p_{ij}^n(t) &= Pr[Q_n(t) = i, Q_n(t+1) = j] \\ &= \sum_{k=0}^{Q_{max}} \sum_{m=0}^{Q_{max}} Pr[Q_0(t) = k, Q_0(t+1) = m] \cdot Pr[Q_n(t) = i | Q_0(t) = k] \\ &\quad \cdot Pr[Q_n(t+1) = j | Q_0(t+1) = m] \\ &= \sum_{k=0}^{Q_{max}} \sum_{m=0}^{Q_{max}} p_{km}^0(t) \cdot a_{ki}^n \cdot a_{mj}^n \dots \dots \dots (38) \end{aligned}$$

ここに、 $p_{km}^0(t)$: 同時確率マトリックス $\hat{Q}_0(t)$ の要素, a_{ki}^n, a_{mj}^n : 水量マトリックス Q_{0-n} の要素。

水質に関しても同様にして、水質の同時生起確率マトリックス $\hat{C}_n(t)$ を得る。

$$\hat{C}_n(t) = [q_{ij}^n(t)] \dots \dots \dots (39)$$

ここに、 $q_{ij}^n(t) = Pr[C_n(t) = i, C_n(t+1) = j]$, $\sum_{i=0}^{C_{max}} \sum_{j=0}^{C_{max}} q_{ij}^n(t) = 1$,

$$\begin{aligned}
 q_{ij}^n(t) &= Pr[C_n(t)=i, C_n(t+1)=j] \\
 &= \sum_{k=0}^{C_{max}} \sum_{m=0}^{C_{max}} Pr[Q_0(t)=k, Q_0(t+1)=m] \cdot Pr[C_n(t)=i|Q_0(t)=k] \\
 &\quad \cdot Pr[C_n(t+1)=j|Q_0(t+1)=m] \\
 &= \sum_{k=0}^{C_{max}} \sum_{m=0}^{C_{max}} p_{km}^0(t) \cdot c_{ki}^n \cdot c_{mj}^n \dots\dots\dots(40)
 \end{aligned}$$

ここに、 $p_{km}^0(t)$ ：同時確率マトリックス $\hat{Q}_0(t)$ の要素、 $c_{ki}^n \cdot c_{mj}^n$ ：水質マトリックス QC_{0-n} の要素。さて、ある評価地点の水量、水質に関する回復度はこの $p_{ij}^n(t)$ 、 $q_{ij}^n(t)$ を用いて次式のように定式化できる。

$$RES_q^n(t) = \sum_{\substack{i < Q_n^* \\ j \geq Q_n^*}} p_{ij}^n(t) / \sum_{\substack{i < Q_n^* \\ \text{all } j}} p_{ij}^n(t) \dots\dots\dots(41)$$

$$RES_c^n(t) = \sum_{\substack{i > C_n^* \\ j \leq C_n^*}} q_{ij}^n(t) / \sum_{\substack{i > C_n^* \\ \text{all } j}} q_{ij}^n(t) \dots\dots\dots(42)$$

(iii) 深刻度評価

評価地点 n における水量、水質に関する深刻度も $p_i^*(t)$ 、 $q_i^*(t)$ を用いて定義より次式のように定式化できる。

$$VUL_q^n(t) = \sum_{i < Q_n^*} \{(Q_n^* - i) / Q_n^*\} \cdot p_i^*(t) \dots\dots\dots(43)$$

$$VUL_c^n(t) = \sum_{i > C_n^*} \{(i - C_n^*) / C_n^*\} \cdot q_i^*(t) \dots\dots\dots(44)$$

3.3 並列2ダムからなる貯水池システム

利水システムに流入する水量を最上流地点の水量レベルで表現してきたが、この水量が自然流量である場合は少なく、多くの場合、さらに上流においてダム貯水池による流況調節を受けている。ここでは一般性をもたすために並列2ダム、A、B からなる貯水池システムをとりあげ、それぞれに流入する流量が時間的にも空間的にも確率従属する場合を考える。

(1) 貯水池流入量条件付確率マトリックス（時間的従属性）

貯水池流入量を次の貯水池流入量遷移確率マトリックスで定義する。

$$P^{I_{A(B)}}(t) = [P^{I_{A(B)}}_{ij}(t)] \dots\dots\dots(45)$$

ここに、 $P^{I_{A(B)}}_{ij}(t) = Pr[I_{A(B)}(t+1)=j|I_{A(B)}(t)=i]$ 、 $I_{A(B)}(t)$ 、 $I_{A(B)}(t+1)$ ： t 期、 $t+1$ 期の総流入量の水量レベル。なお、サフィックス $A(B)$ は A ダムに対して A 、 B ダムに対しては B が対応することを意味している。

(2) ダム貯水池操作（放流マトリックス）

いま、 t 期の貯水池総流入量の水量レベルを $I_{A(B)}(t)$ 、総放流量の水量レベルを $O_{A(B)}(t)$ 、また t 期期首の貯水量の水量レベルを $S_{A(B)}(t)$ 、 t 期期末の貯水量の水量レベルを $S_{A(B)}(t+1)$ とおけば、水量レベルの連続式は、

$$S_{A(B)}(t+1) = \begin{cases} S_{A(B)}(t) - O_{A(B)}(t) + I_{A(B)}(t) : S_{A(B)}(t) - O_{A(B)}(t) + I_{A(B)}(t) < SA(B)_{max} \dots\dots\dots(46) \\ SA(B)_{max} : S_{A(B)}(t) - O_{A(B)}(t) + I_{A(B)}(t) \geq SA(B)_{max} \end{cases}$$

となる。ここに、 $SA(B)_{max}$ ：ダムの有効貯水量。ただし、貯水量と流量は時間単位の換算が加えられ、単位の整合性がはかられているものとする。また、ダムの操作ルールは、流入量の予測を考慮しないで、 t 期期首の貯水量のみによって t 期の総放流量を決定する関数として次のように与える。

$$O_{A(B)}(t) = f(S_{A(B)}(t)) \dots\dots\dots(47)$$

ダム操作ルール f の関数形として、次式に示す放流マトリックスを定義する。

$$D_{A(B)}(t) = [d_{ij}^{A(B)}(t)] \dots\dots\dots(48)$$

ここに, $d_{ij}^{A(B)}(t) = Pr[O_{A(B)}(t) = j | S_{A(B)}(t) = i]$, $d_{ij}^{A(B)}(t) = \begin{cases} 0 & ; i < j \\ 0, 1 & ; i \geq j \end{cases}$

すなわち, t 期の総放流量の水量レベルは, t 期期首の貯水量の水量レベルに対して一意的に決まるものとする。もちろん, ここでもサフィックス $A(B)$ は前述の意味である。

(3) 貯水池流入量条件付確率マトリックス (空間的従属性)

つぎに, 2つの貯水池への流入量の空間的な相関関係を表現するために, 次式に示す貯水池流入量条件付確率マトリックスを定義する。

$$P^{IAB}(t) = [P_{ij}^{IAB}(t)] \dots\dots\dots(49)$$

ここに, $P_{ij}^{IAB}(t) = Pr[I_B(t) = j | I_A(t) = i]$, $\sum_{j=0}^{IBmax} P_{ij}^{IAB}(t) = 1 \quad (i=0, 1, \dots, IAmax)$

$IAmax$: 貯水池 A への流入量の水量レベルの最大値,
 $IBmax$: 貯水池 B への流入量の水量レベルの最大値。

このマトリックスの要素は, 2つの貯水池の流入量データの統計的性質から算定できる。明らかに, 次式が成り立つ。

$$P^{IB}(t) = P^{IA}(t) \cdot P^{IAB}(t) \dots\dots\dots(50)$$

もちろん, $P^{IA}(t)$, $P^{IB}(t)$ は貯水池 A, B への t 期における総流入量の水量レベルの生起確率行ベクトルで, それぞれ次式で与えられる。

$$P^{IA}(t) = \{p_0^{IA}(t), p_1^{IA}(t), \dots, p_{IAmax}^{IA}(t)\} \dots\dots\dots(51)$$

ここに, $p_i^{IA}(t) = Pr[I_A(t) = i]$

$$P^{IB}(t) = \{p_0^{IB}(t), p_1^{IB}(t), \dots, p_{IBmax}^{IB}(t)\} \dots\dots\dots(52)$$

ここに, $p_i^{IB}(t) = Pr[I_B(t) = i]$

(4) 貯水量同時生起確率マトリックス

また, 2つの貯水池の貯水量の水量レベルの同時生起確率マトリックスを次式のように定義しよう。

$$\bar{P}^{SAB}(t) = [\bar{P}_{ij}^{SAB}(t)] \dots\dots\dots(53)$$

ここに, $\bar{P}_{ij}^{SAB}(t) = Pr[S_A(t) = i, S_B(t) = j]$, $\sum_{i=0}^{SAmax} \sum_{j=0}^{SBmax} \bar{P}_{ij}^{SAB}(t) = 1$ 。このマトリックスの要素は, 初期条件 $\bar{P}_{ij}^{SAB}(0)$ を与えれば, 次のように時系列的に算定できる。

(i) $i < SAmax, j < SBmax$ の場合

$$\begin{aligned} \bar{P}_{ij}^{SAB}(t+1) &= Pr[S_A(t+1) = i, S_B(t+1) = j] \\ &= Pr[S_A(t) - O_A(t) + I_A(t) = i, S_B(t) - O_B(t) + I_B(t) = j] \\ &= \sum_{k=0}^{SAmax} \sum_{m=0}^{SBmax} Pr[I_A(t) = i - k + r, I_B(t) = j - m + s, S_A(t) = k, S_B(t) = m] \\ &= \sum_{k=0}^{SAmax} \sum_{m=0}^{SBmax} Pr[I_A(t) = i - k + r, I_B(t) = j - m + s] \cdot Pr[S_A(t) = k, S_B(t) = m] \\ &= \sum_{k=0}^{SAmax} \sum_{m=0}^{SBmax} p_{i-k+r}^{IA}(t) \cdot P_{i-k+r, j-m+s}^{IAB}(t) \cdot \bar{P}_{km}^{SAB}(t) \dots\dots\dots(54) \end{aligned}$$

(ii) $i < SAmax, j = SBmax$ の場合

$$\bar{P}_{iSBmax}^{SAB}(t+1) = \sum_{k=0}^{SAmax} \sum_{m=0}^{SBmax} \sum_{s=SBmax-m+s}^{IBmax} p_{i-k+r}^{IA}(t) \cdot P_{i-k+r, s}^{IAB}(t) \cdot \bar{P}_{km}^{SAB}(t) \dots\dots\dots(56)$$

(iii) $i = SAmax, j < SBmax$ の場合

$$\bar{P}_{SAmaxj}^{SAB}(t+1) = \sum_{k=0}^{SAmax} \sum_{m=0}^{SBmax} \sum_{s=SAmax-k+r}^{IAmax} p_s^{IA}(t) \cdot P_{s, j-m+s}^{IAB}(t) \cdot \bar{P}_{km}^{SAB}(t) \dots\dots\dots(57)$$

(iv) $i=SAmax, j=SBmax$ の場合

$$\bar{P}_{SAmax, SBmax}^{SAB}(t+1) = \sum_{k=0}^{SAmax} \sum_{m=0}^{SBmax} \sum_{s=SAmax-k+r}^{IAmax} \sum_{y=SBmax-m+s}^{IAmax} p_x^{IA}(t) \cdot P_{xy}^{IAB}(t) \cdot \bar{P}_{km}^{SAB}(t) \cdots (58)$$

いずれも, r, s はそれぞれ次式を満たす。

$$d_{kr}^A(t)=1, d_{ms}^B(t)=1 \cdots \cdots (59)$$

(5) 合成放流量生起確率行ベクトル

さらに, 合成放流量生起確率行ベクトルの要素は, 次式のように算定できる。

$$\begin{aligned} p_i^Q(t) &= Pr[Q(t)=i] = Pr[O_A(t) + O_B(t) = i] \\ &= \sum_{k=0}^i Pr[O_A(t)=k, O_B(t)=i-k] = \sum_{r,s} Pr[S_A(t)=r, S_B(t)=s] \\ &= \sum_{r,s} \bar{P}_{rs}^{SAB}(t) \cdots \cdots (60) \end{aligned}$$

ここに, r, s は, それぞれ次式を満たす。

$$d_{rk}^A(t)=1, d_{si-k}^B(t)=1 \quad (k=0, 1, \dots, i) \cdots \cdots (61)$$

(6) 合成放流量同時生起確率マトリクス

最後に, 合成放流量同時生起マトリクスの要素は, 次式のように算定できる。

$$\begin{aligned} \bar{P}_{ij}^Q(t) &= Pr[Q(t)=i, Q(t+1)=j] \\ &= \sum_{k=0}^i \sum_{m=0}^j Pr[O_A(t)=k, O_B(t)=i-k, O_A(t+1)=m, O_B(t+1)=j-m] \\ &= \sum_{r,s,v,w} Pr[S_A(t)=r, S_B(t)=s, S_A(t+1)=v, S_B(t+1)=w] \\ &= \sum_{r,s,a,b} Pr[S_A(t)=r, S_B(t)=s, S_A(t+1)=a, S_B(t+1)=b] \\ &\quad + \sum_{r,s,a} Pr[S_A(t)=r, S_B(t)=s, S_A(t+1)=a, S_B(t+1)=SBmax] \\ &\quad + \sum_{r,s,b} Pr[S_A(t)=r, S_B(t)=s, S_A(t+1)=SAmax, S_B(t+1)=b] \\ &\quad + \sum_{r,s} Pr[S_A(t)=r, S_B(t)=s, S_A(t+1)=SAmax, S_B(t+1)=SBmax] \\ &= \sum_{r,s,a,b} Pr[S_A(t)=r, S_B(t)=s, S_A(t)-O_A(t)+I_A(t)=a, S_B(t)-O_B(t)+I_B(t)=b] \\ &\quad + \sum_{r,s,a} Pr[S_A(t)=r, S_B(t)=s, S_A(t)-O_A(t)+I_A(t)=a, S_B(t)-O_B(t)+I_B(t) \geq SBmax] \\ &\quad + \sum_{r,s,b} Pr[S_A(t)=r, S_B(t)=s, S_A(t)-O_A(t)+I_A(t) \geq SAmax, S_B(t)-O_B(t)+I_B(t)=b] \\ &\quad + \sum_{r,s} Pr[S_A(t)=r, S_B(t)=s, S_A(t)-O_A(t)+I_A(t) \geq SAmax, S_B(t)-O_B(t)+I_B(t) \geq SBmax] \\ &= \sum_{r,s,a,b} Pr[S_A(t)=r, S_B(t)=s, I_A(t)=a-r+k, I_B(t)=b-s+i-k] \\ &\quad + \sum_{r,s,a} Pr[S_A(t)=r, S_B(t)=s, I_A(t)=a-r+k, I_B(t) \geq SBmax-s+i-k] \\ &\quad + \sum_{r,s,b} Pr[S_A(t)=r, S_B(t)=s, I_A(t) \geq SAmax-r+k, I_B(t)=b-s+i-k] \\ &\quad + \sum_{r,s} Pr[S_A(t)=r, S_B(t)=s, I_A(t) \geq SAmax-r+k, I_B(t) \geq SBmax-s+i-k] \\ &= \sum_{r,s,a,b} Pr[S_A(t)=r, S_B(t)=s] \cdot Pr[I_A(t)=a-r+k, I_B(t)=b-s+i-k] \\ &\quad + \sum_{r,s,a} Pr[S_A(t)=r, S_B(t)=s] \cdot Pr[I_A(t)=a-r+k, I_B(t) \geq SBmax-s+i-k] \\ &\quad + \sum_{r,s,b} Pr[S_A(t)=r, S_B(t)=s] \cdot Pr[I_A(t) \geq SAmax-r+k, I_B(t)=b-s+i-k] \\ &\quad + \sum_{r,s} Pr[S_A(t)=r, S_B(t)=s] \cdot Pr[I_A(t) \geq SAmax-r+k, I_B(t) \geq SBmax-s+i-k] \\ &= \sum_{r,s,a,b} \bar{P}_{rs}^{SAB}(t) \cdot p_{a-r+k}^{IA}(t) \cdot P_{b-s+i-k}^{IAB}(t) \\ &\quad + \sum_{r,s,a} \bar{P}_{rs}^{SAB}(t) \sum_{c=SBmax-s+i-k}^{IBmax} p_{a-r+k}^{IA}(t) \cdot P_{a-r+k,c}^{IAB}(t) \\ &\quad + \sum_{r,s,b} \bar{P}_{rs}^{SAB}(t) \sum_{c=SAmax-s+i-k}^{IAmax} p_c^{IA}(t) \cdot P_{c,b-s+i-k}^{IAB}(t) \\ &\quad + \sum_{r,s} \bar{P}_{rs}^{SAB}(t) \sum_{c=SAmax-s+i-k}^{IAmax} \sum_{d=SBmax-s+i-k}^{IBmax} p_c^{IA}(t) \cdot P_{cd}^{IAB}(t) \cdots \cdots (62) \end{aligned}$$

ここに, r, s は, それぞれ次式を満たす。

$$d_{r1}^A(t)=1, d_{s1}^B(t)=1 \quad (k=0, 1, \dots, i) \dots\dots\dots(63)$$

また, v, w は, それぞれ次式を満たす。

$$d_{vm}^A(t)=1, d_{wm}^B(t)=1 \quad (m=0, 1, \dots, j) \dots\dots\dots(64)$$

また, a, b は, それぞれ次式を満たす。

$$d_{am}^A(t)=1, d_{bj-m}^B(t)=1, a < SA_{max}, b < SB_{max} \quad (m=0, 1, \dots, j) \dots\dots\dots(65)$$

以上により並列2ダムからの合成放流量の生起確率行ベクトル $\mathbf{p}^Q(t)$ 及び同時生起確率マトリックス $\mathbf{P}_{ij}^Q(t)$ が算定されると, これを最上流地点の水量レベルの生起確率行ベクトル $\mathbf{Q}_0(t)$, 同時生起確率マトリックス $\hat{\mathbf{Q}}_0(t)$ と考えれば, 3.2(2)の展開と結合することにより, 並列2ダムを含む利水システムの各評価地点での水量・水質両者を考慮した信頼度・回復度・深刻度が評価されたことになる(水質に関してはダム貯水池を介していないが)。

したがって, これら算定プロセスにでてくる多くの変換マトリックスや確率マトリックスに本論のはじめに述べた利水安全度に影響を及ぼすいくつかの要因を組み込むことによって, それらの効果を表現することができるし, また, たとえば安全度評価をベースとした利水システム策定目標を「規定の安全度の範囲内という制約条件のもとで, システムの構成・運用費用を最小にすること」とすると, 次のような一つの最適化問題が構成される。もちろん, この最適化問題を実際に解くとすると, 直交配列表に従う実験計画法による有意性因子の抽出作業を最適計画への準備段階と考え, 有意性の高い因子のみを決定変数として制約条件, 目的関数内に残す簡略化が必要であろう。

したがって, これら算定プロセスにでてくる多くの変換マトリックスや確率マトリックスに本論のはじめに述べた利水安全度に影響を及ぼすいくつかの要因を組み込むことによって, それらの効果を表現することができるし, また, たとえば安全度評価をベースとした利水システム策定目標を「規定の安全度の範囲内という制約条件のもとで, システムの構成・運用費用を最小にすること」とすると, 次のような一つの最適化問題が構成される。もちろん, この最適化問題を実際に解くとすると, 直交配列表に従う実験計画法による有意性因子の抽出作業を最適計画への準備段階と考え, 有意性の高い因子のみを決定変数として制約条件, 目的関数内に残す簡略化が必要であろう。

$$\text{目的関数} : Z = \sum_i F_i(x_i) \rightarrow \min \dots\dots\dots(66)$$

$$\text{制約条件} : R \geq R^* \dots\dots\dots(67)$$

ここに, x_i は有意性因子として抽出された利水パラメータ, $F_i(\cdot)$ はそれにかかる費用関数, R はシステムの安全度, R^* はシステムが要求する規定の安全度である。

4. 利水システムの安全度評価の適用例

前章までの理論展開を具体化するために, ここでは Fig. 2 に示すような並列2ダムをもつ直列型利水システムへの適用例を考察する。もちろん, 流域下水道等を含むより複雑な利水システムにも適用できるが, ここでは計算のプロセスを説明する意味で, あえて単純なシステムをとりあげている。

解析にはある流域の並列位置にある2つのダム(仮想

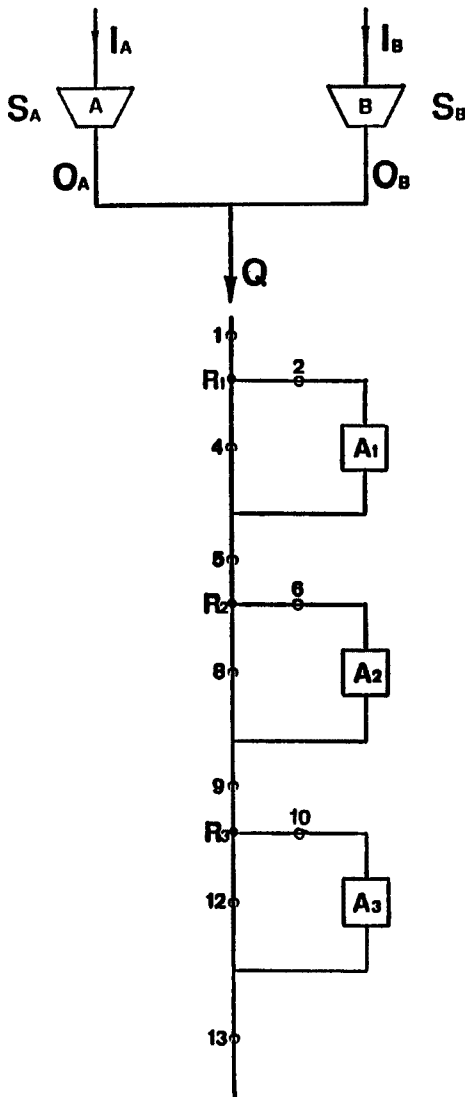


Fig. 2 Applied water resources system consisting of 2-parallel reservoirs and 4-series water demands.

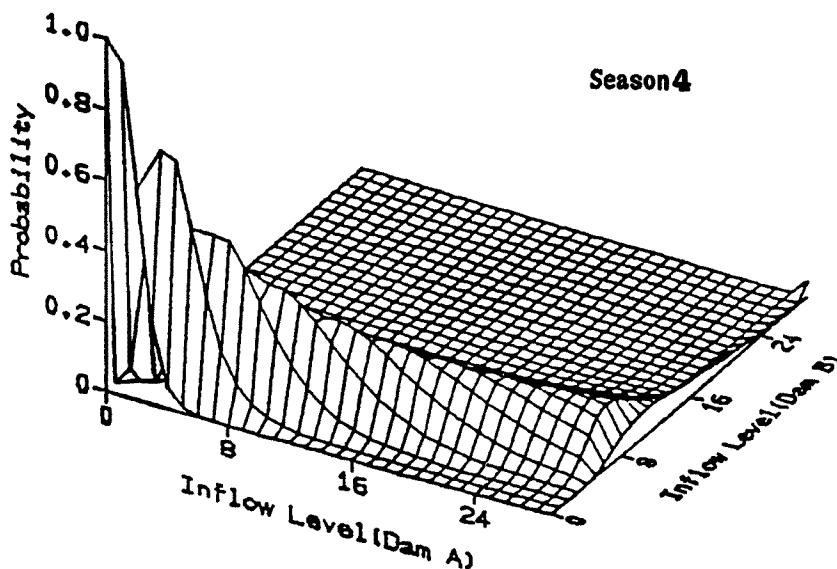


Fig. 3 Conditional probability matrix between inflows into reservoirs A and B (in spatial correlation).

ダムであるか) の12年間にわたる流入量データを用いた。その統計的性質(半旬総流入量の平均値・分散)をもとに、第1季節(1, 2月)から第6季節(11, 12月)までそれぞれ2ヶ月づつを1つの季節として6期に分割(各期とも $t=1, 2, \dots, 12$ 半旬からなる)し、また、同一季節においては、半旬総流入量が同一のパラメータをもつ対数正規分布に従うと仮定した。2つの貯水池(仮にダム A, ダム B とする。また半旬総流入量の平均値の大きいほうをダム A とした)において、まず合成流量の生起確率ベクトル $p^q(t)$ 及び同時生起確率マトリックス $\bar{P}_{ij}^q(t)$ を算定する必要があるが、それにはダム A, B への半旬総流入量の水量レベルの条件付確率マトリックス(空間的従属性) $P^{IAB}(t)$, ダム A, B への半旬総流入量の水量レベルの条件付確率マトリックス(時間的従属性) $P^{IA(B)}(t)$ がインプットデータとなる。Fig. 3 は一例として第4季節での $P^{IAB}(t)$ を三次元グラフで示したものである。なお、レベル分割はダム A, B ともに離散幅 5.0 m^3/s で行なっている。また、Fig. 4 は放流マトリックスとしてそれぞれ3つの

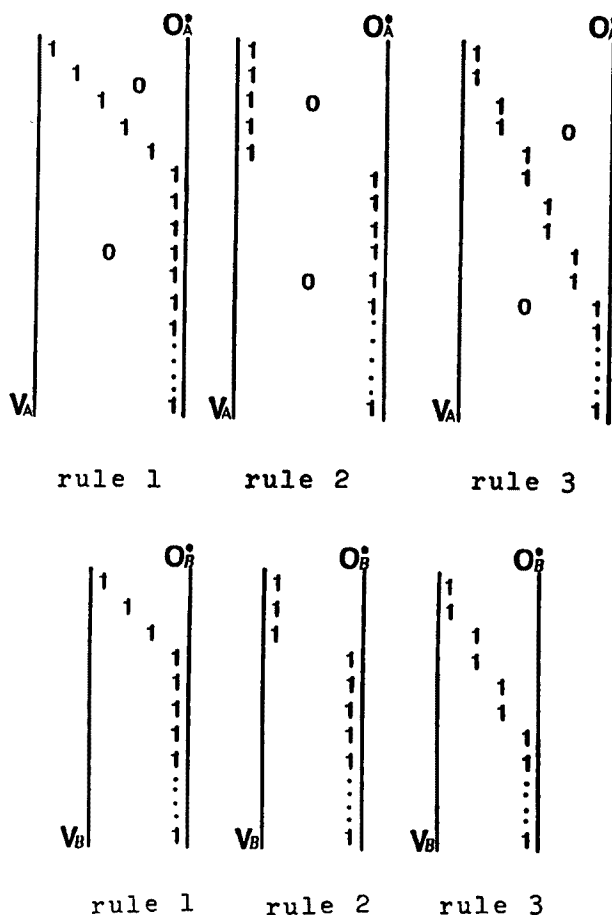


Fig. 4 Release matrix (V_A, V_B : active storage capacity at reservoirs A and B, O_A^*, O_B^* : water demand discharge at reservoirs A and B).

パターンを設定している。それぞれのダムのルール1は、貯水量の水量レベルがある値に達するまでは、そのまま放流するタイプであり、ルール2は貯水量の水量レベルがある値以上になるまではそのまま貯留するタイプ、またルール3はこれら2つの中間のタイプを意味している。

これらのインプットデータを用い、いま第4季節の初期貯水量の水量レベルをダムA、Bともに0に設定したとすると、ダムA、Bの放流タイプの組合せごとに貯水量の水量レベルの同時生起確率マトリックス $\bar{P}^{sAB}(t)$ が3.3(4)の手順で算定される。Fig.5は一例として放流タイプの組合せとしてダムAが2、ダ

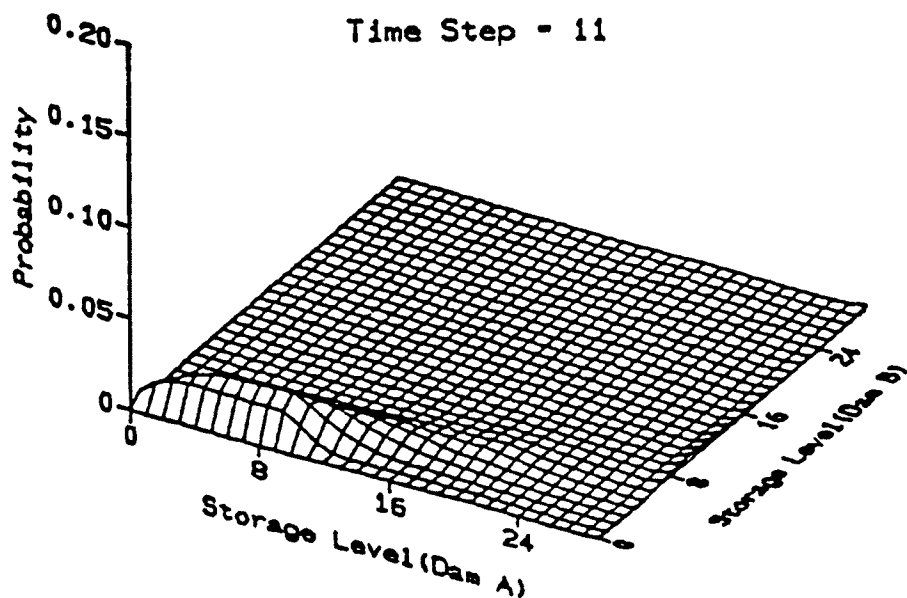


Fig. 5 Joint probability matrix between storage levels of dam reservoirs A and B (Season: 4, Dam operational rules : 2, 3).

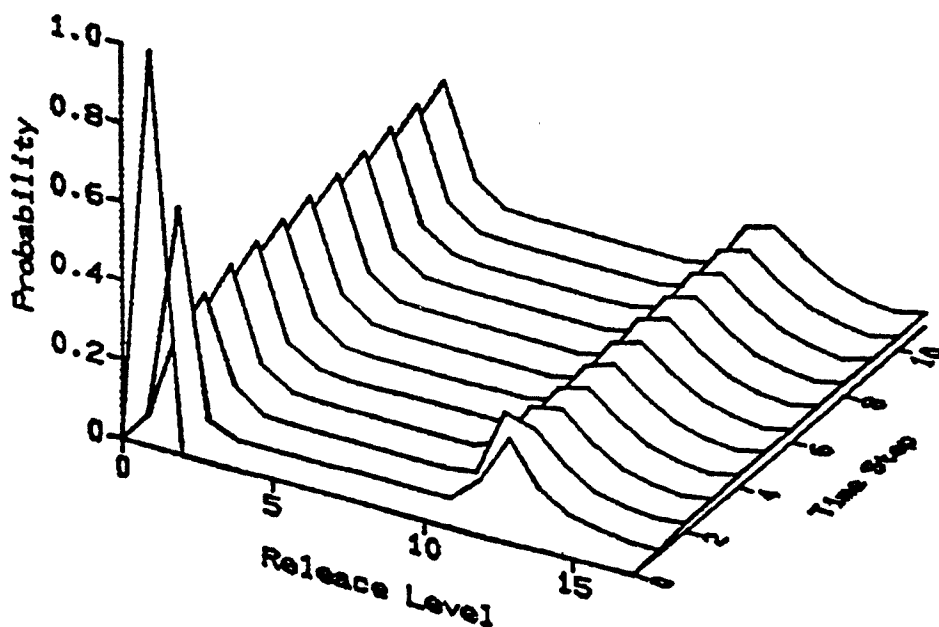


Fig. 6 Time sequence of confluence discharge probability, in dam operational rules 2 and 3.

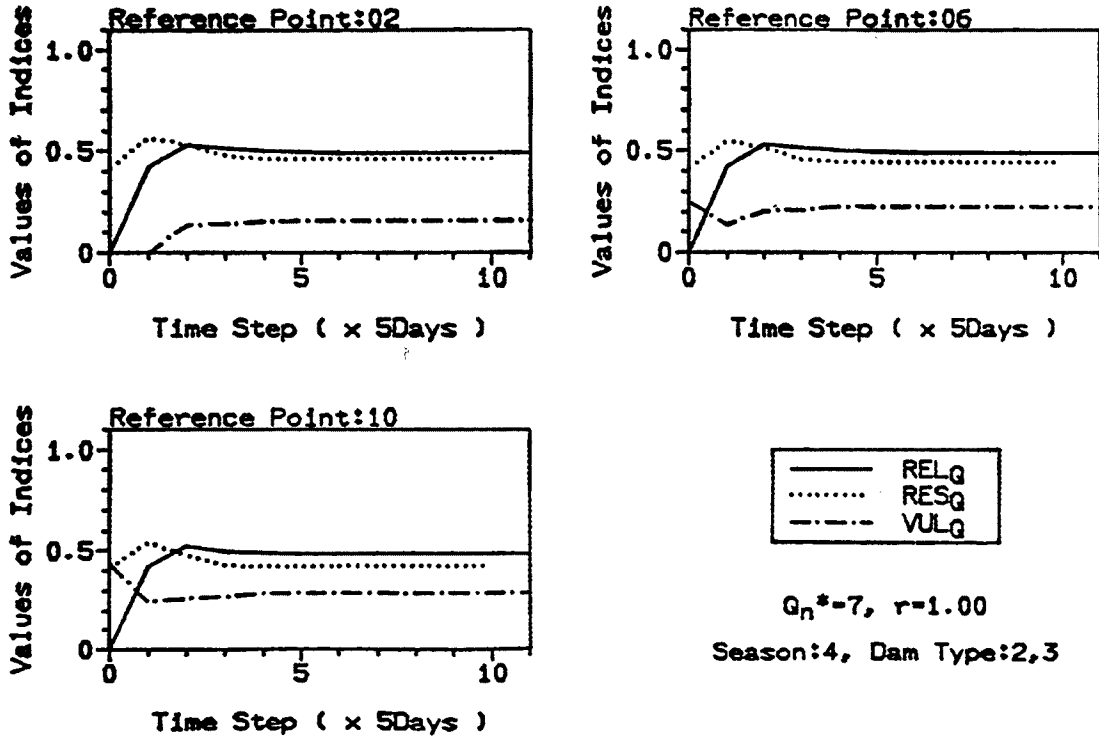


Fig.9 Time sequence of reliability, resiliency and vulnerability at reference points 2, 6 and 10 (water demand $Q_n^*=7$).

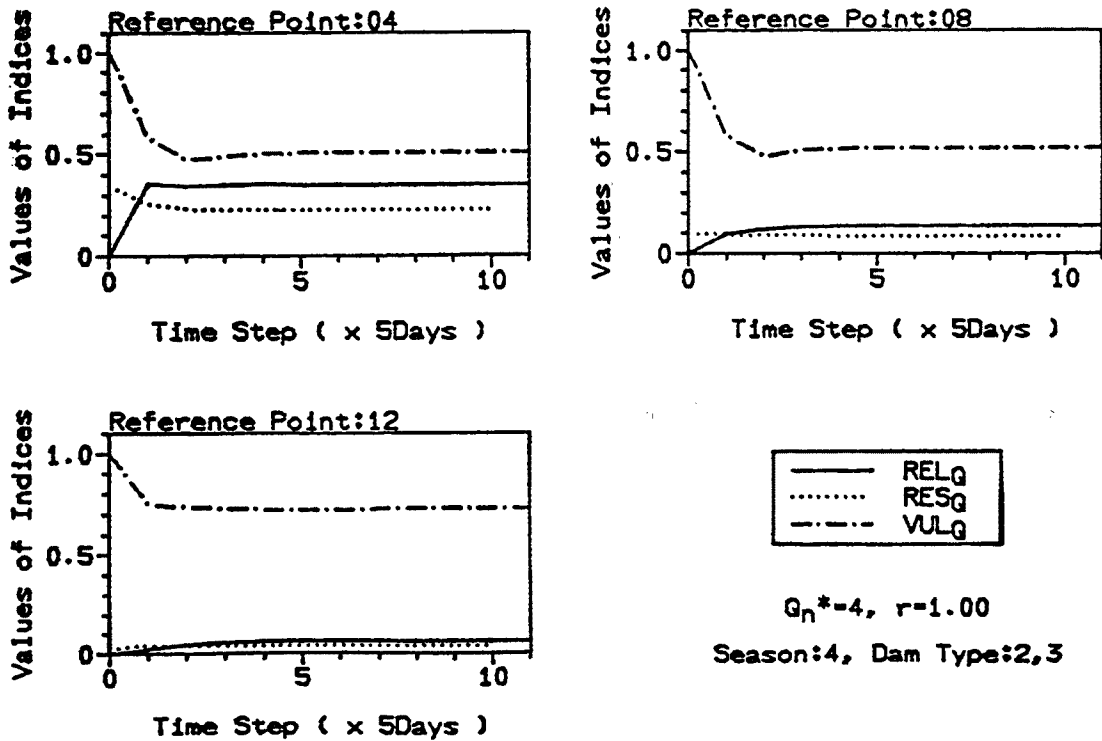


Fig.10 Time sequence of reliability, resiliency and vulnerability at reference points 4, 8 and 12 (water demand $Q_n^*=4$).

をそれぞれ一まとめにして、ダム A, B それぞれの放流タイプの組合せごとに3つの安全度指標（信頼度 REL_0 、回復度 RES_0 、深刻度 VUL_0 ）の評価を時間的に追跡することができる。Fig. 9, 10 はその結果の一例を示したものである。前者は評価地点が（2, 6, 10）であり、確保流量が $Q^*=7$ の場合を、後者は評価地点が（4, 8, 12）で、確保流量が $Q^*=4$ の場合である。すでに示してきた図と一貫性をもたず意味で第4季節、放流タイプの組合せ（ダム A : 2, ダム B : 3）の場合をとりあげてある。他の結果とも合わせて若干の考察をすると以下のようである。

評価地点（2, 6, 10）に関しては、回復度は放流タイプの組合せによる違いがあまり明かでないが、信頼度と深刻度はダムタイプ3, 3の組合せが最適である。また、ダム A への流入量がダム B のそれに比べて大き過ぎたことによって、放流タイプの組合せによる変化が、ダム A の放流タイプの違いに大きく依存していることが分かった。

次に、評価地点（4, 8, 12）に関しては、信頼度、深刻度、回復度とも放流タイプの組合せの違いによる大きな変化はみられない。これは、基準水量レベルの設定が低いことに原因があると思われる。

評価地点（5, 9, 13）に関しては、放流タイプ1, 3の組合せにおいて、回復度が最も低く、ダム A の操作ルールを放流タイプ3にした場合深刻度が低くなることが分かった。これらの考察はあくまで理論展開を具体化するための適用例に基づいたもので、計算が実行できることをみたものであるから考察の内容が現実問題と符号するかどうかは問うていない。

5. おわりに

利水安全度の問題は水利用・開発形態の高度化、複雑化にともなって益々重要となってきた。本研究は、流域に張りめぐらされているダム貯水池群を含む多くの利水施設及び多くの取・排水地点からなる利水システムを対象に、水量のみならず水質の側面も考慮すべく、水量・水質両面からみた安全度評価手法を提案するとともに、これら安全度評価をベースにした利水システム策定の方向性を検討したものである。

得られた成果として、以下の内容が挙げられる。

- 1) 並列2ダム貯水池への流入量の時・空間的な相関関係をも考慮した利水システムの安全度評価が可能となった。
- 2) 下流利水システムにおいては、点在する施設の特徴を確率マトリックスとしてパラメータ化することにより、利水システムに適合したモデル化が可能となった。
- 3) 確率マトリックス演算を駆使して、マトリックス要素を算定したので、これによってより複雑な利水システムへの応用性も示唆できた。

今後、モデル化における離散幅のとり方など実システムとの整合性をふまえ、本研究が望ましい安全度をもった利水システムの構成に寄与することを期待したい。なお、本研究の一部は文部省科学研究費補助金（総合 A 61302063, 研究代表者 池淵周一）によって行なった。

参考文献

- 1) 今村瑞穂・大内忠臣：水資源管理における利水安全度，第2回水資源に関するシンポジウム前刷集，pp. 503~508, 昭57。
- 2) T. Hashimoto, J. K. Stedinger and D. P. Loucks : Reliability, Resiliency and Vulnerability Criteria for Water Resource System Performance Evaluation, W. R. R., Vol. 18, No. 1, pp. 14~20, 1982.
- 3) 小尻利治・池淵周一・飯島健：安全度評価をベースにした最適な水利用システムの構成に関する研究，第29回水理講演会論文集，pp. 323~328, 昭60。
- 4) S. Ikebuchi and T. Kojiri : Optimal Modeling in Water Resources Management Systems Based on Reliability Analysis, proc. of ROC-Japan Joint Seminar on Water Resources Engineering, pp. 233~243, 1987.