

マイクロ波放射温度計とソーダの組合せによる 大気境界層の遠隔測定法の開発

光田 寧・山田 道夫・堀口 光章・竹久 正人

DEVELOPMENT OF REMOTE SENSING SYSTEM
FOR THE PLANETARY BOUNDARY LAYER
USING A MICROWAVE RADIOMETER AND A SODAR

By *Yasushi* MITSUTA, *Michio* YAMADA,
Mitsuaki HORIGUCHI and *Masato* TAKEHISA

Synopsis

Remote sensing system for the temperature profiles in the planetary boundary layer from the ground was developed. This system consists of a microwave radiometer, an acoustic sounder (doppler sodar), a measurement system for surface meteorological elements and a data processing system. The retrieval of temperature profiles using the statistical inversion method is simulated.

1. はじめに

地上から高度 1000 m 程度までの大気境界層における気象現象は、人類の社会活動と直接的な関係が深く、防災上の観点から、それについての理解を深める必要がある。しかし、その大気境界層の構造の、時間的及び空間的な変化についての観測は、適当な足場が得られないこと及び、適当な観測手段が開発されていなかったことにより不十分であった。そこで、移動が容易で、連続観測が可能である遠隔測定のための音響探査装置（ドップラーソーダ）を開発してきており、気温の高度分布についてはマイクロ波放射温度計を使用することを考え、それについての基本的な条件の検討を前々年度¹⁾に、また、マイクロ波放射温度計によって測定された輝度温度から気温高度分布を求める逆変換法についての検討を前年度に行った²⁾。今回の研究の目的は、大気境界層における気温高度分布の遠隔測定システムを実際に完成することにある。

2. 大気境界層における気温高度分布の遠隔測定システム

このシステムは、6つの隣接した周波数の電磁波の輝度温度を測定するマイクロ波放射温度計(**Photo. 1**)と、気温高度分布の変曲点を調べるための音響探査装置（ドップラーソーダ）、地表の温度及び湿度を測定し、求める気温高度分布の最下端を実測によって決め、マイクロ波放射温度計で測定される輝度温度の値への水蒸気の影響を見積るための地表気象要素測定装置、各々の装置から得られた信号を解析し、気温の高度分布を求めるデータ処理装置からなる。

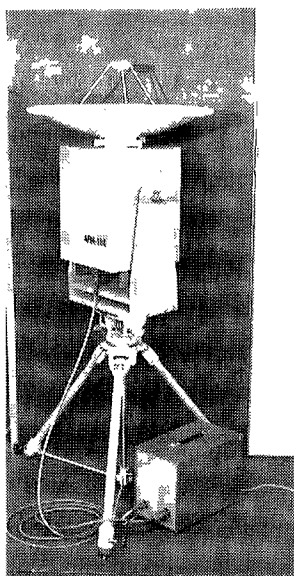


Photo. 1. Outlook of the radiometer.

2.1 マイクロ波放射温度計

前報告¹⁾で示したように、周波数 50~70 GHz 付近に広がる幅の広い酸素分子による吸収帯の中でも、吸収の特に強い周波数 60 GHz 付近では、地上でマイクロ波放射温度計により測定されるマイクロ波放射の強さは気温の高度分布に関して強い依存性を示す。

各高度での気温が地上で測定されるマイクロ波放射の強度にどの程度寄与するかを表すのが気温荷重関数で、この気温荷重関数の値の高度変化の形は周波数によって異なっている。それは周波数によって酸素分子による吸収の強さが異なるからで、吸収の強い 60 GHz 付近では高い高度からのマイクロ波放射は地上に達しにくくなり、従って高い高度での気温の変化の影響は少なくなる。また周波数 60 GHz より周波数がずれるほど吸収は弱くなるので、より高い高度からのマイクロ波放射が地上に達するようになり、より高い高度の気温の変化の影響が出やすくなる。そこで、いくつかの吸収の異なる周波数でマイクロ波放射を測定することにより、周波数による気温荷重関数の違い

を利用して、気温の高度分布を測定することが可能となる、というのがこの装置の基本的な原理である。

マイクロ波放射温度計のシステムとしては、アンテナを鉛直方向に固定し複数の周波数で測定するシステム以外に、周波数は1つまたは複数(2~3個程度)でアンテナの天頂角を変えるというシステムも考えられる。これはアンテナの天頂角を変えることによっても気温荷重関数の高度変化の形が変わるので、気温の高度分布の測定が原理的に可能となるからである。しかしアンテナの天頂角を変えるシステムでは、前報告¹⁾に示した様に、水平方向の一様性を仮定しなければならず、また1つの天頂角で測定するたびにアンテナを動かさなければならないので測定時間が長く必要である。従って空間変化及び時間変化の比較的激しい大気境界層の気温高度分布測定には不適當と考えられる。よって、今回の大気境界層の気温高度分布測定用のマイクロ波放射温度計システムとしては、鉛直方向固定のアンテナを用いて複数(機能上の制限から6つ)の周波数での輝度温度を測定するシステムを採用した。但し、製作中のシステムでは、アンテナの天頂角を変えることも可能で、場合によってはアンテナの天頂角を変える測定を行うことも可能である。

測定周波数をどのように選ぶかについては、前報告¹⁾にも示したように、基本的には気温荷重関数の高度変化の形から考えることが出来、測定対象とする大気境界層の高度範囲(高度約2 km まで)において、気温荷重関数の高度変化の形の違いが大きい組合せが良く、またこの高度範囲以上の高度の気温の変化の影響が少ない、すなわち高度2 km 以上で気温荷重関数の値が小さい周波数が良い。これについては周波数が高い(60 GHz に近い)ほど適しているが、大気境界層上部の気温変化についても十分に探知できることが必要なので、大気境界層上部の高度においてある程度、気温荷重関数の値が大きい周波数も測定周波数に含まれていなければならない。

まず、測定周波数の下限について検討する。これについて、前報告¹⁾では54 GHz 以下は不適當であることを示した。また、U. S. Standard Atmosphere, 1976²⁾のモデル大気に対して、地上で鉛直上向きのアンテナを持つマイクロ波放射温度計で測定される輝度温度の、周波数に対する変化を Fig. 1 に示すが、周波数 54.1 GHz 以下においては周波数の変化に対する輝度温度の変化が大きく、マイクロ波放射温度計の測定周波数の精度を考えると利用には不適當である。同時に考慮しなければならないのはマイクロ波放射温度計で測定される輝度温度への水蒸気の影響で、前報告¹⁾で示したように水蒸気による輝度温度への影響は低い周波数ほど大きい。そこでやや大き目の周波数にしたほうがよいと考えられる。以上のことを考慮して最終的に測定周波数の下限として54.4 GHz を決めた。

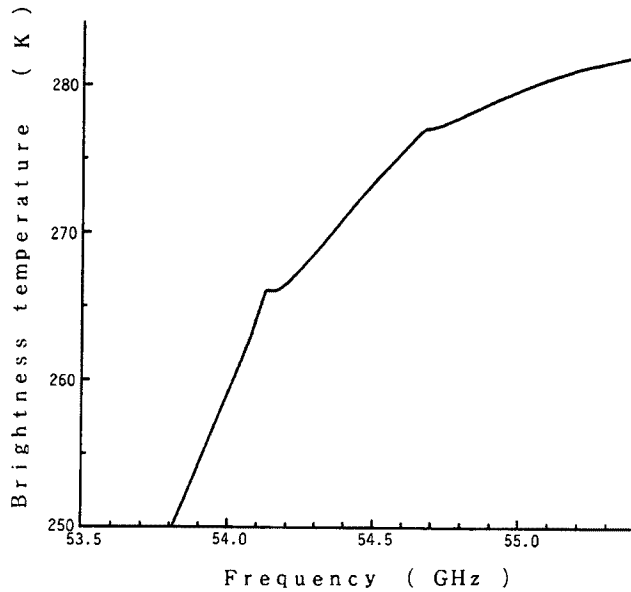


Fig. 1. Calculated brightness temperature for the U. S. Standard Atmosphere, 1976.

測定周波数の上限としては吸収帯のピークにあたる 60.0 GHz とし、測定周波数の下限と上限の間は、気温荷重関数の高度変化の形の違いが大きくなるように測定周波数を選んだ。その結果は、54.4, 55.2, 56.0, 57.0, 58.0, 60.0 GHz である。これら各周波数での、地表での値で規格化した気温荷重関数の高度変化を Fig. 2 に示す。

このマイクロ波放射温度計の構成ブロック図を Fig. 3 に、また、基本仕様を Table 1 に示す。

このマイクロ波放射温度計は、いわゆるディッケ型放射計⁴⁾である。この型の放射計では、バンド幅 B 及び受信機利得 G を有する検波前回路部(周波数変換部, 中間周波増幅器)の前に変調器(ディッケスイッチ)を設けて、アンテナからの入力信号と比較雑音源からの信号を交互に切り換える。1 測定周期のうちの半分の時間はアンテナからの入力信号(雑音温度 T_s)を測定し、検波後の出力電圧 V_s は、

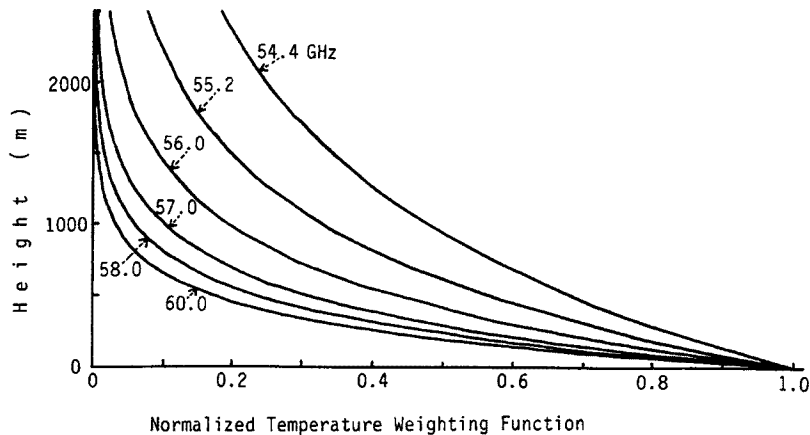


Fig. 2. Normalized temperature weighting functions at the selected frequencies for this microwave radiometer.

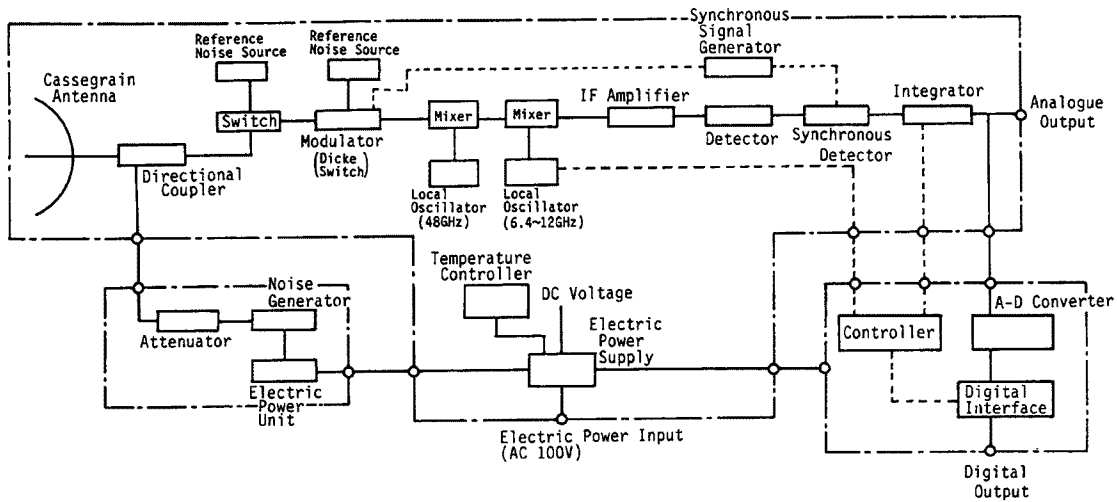


Fig. 3. Block diagram of the microwave radiometer.

$$V_s = C_d G k B (T_s + T_{rn}), \quad 0 \leq t \leq \tau_s/2 \quad (1)$$

となる。ここで、 T_{rn} は受信器の内部雑音温度、 C_d は検波器への入力電力とその出力電圧の関係を示す比例定数、 k はボルツマン定数、 τ_s は 1 切り替え周期である。残りの半分の時間には比較雑音源 (雑音温度 T_c) からの入力信号を測定し、検波後の出力電圧 V_c は、

$$V_c = C_d G k B (T_c + T_{rn}), \quad \tau_s/2 \leq t \leq \tau_s \quad (2)$$

となる。検波後の出力信号を、入力切換スイッチを切り換えている同期信号発生器からの信号と同期して検波することにより、 V_s と V_c の差信号を得る。この信号 V_{dc} は、同期検波器の電圧利得を G_p とすると、

$$\begin{aligned} V_{dc} &= \frac{1}{\tau_s} G_p \left(\int_0^{\tau_s/2} V_s dt - \int_{\tau_s/2}^{\tau_s} V_c dt \right) \\ &= \frac{1}{2} G_p C_d G k B (T_s - T_c) \end{aligned} \quad (3)$$

となり、受信器の内部雑音温度 T_{rn} に依存しない。

Table 1. Specifications for the microwave radiometer

Type	50 GHz-band, multi-channel radiometer (6 channel)
Frequency	54.4/55.2/56.0/57.0/58.0/60.0 \pm 0.05 GHz
Dynamic range	Brightness temperature 5 K~400 K
Precision	0.5 K
Antenna	Cassegrain antenna (ϕ 0.6 m parabolic reflector)
Local oscillator	Gunn oscillator
Moduration frequency	30 Hz
IF bandwidth	80 MHz
Integration time	30 sec
Output	analogue output : 4 mA~20 mA digital output : RS-232C
Electric power supply	AC100 V \pm 10%
Size	main unit : 390 H \times 300 W \times 300 D electric power unit : 270 H \times 200 W \times 350 D

ディック型放射計において、検波前回路部の利得変動 (ΔG) による T_s の rms 測定誤差は、

$$\Delta T_G = (T_s - T_c) \frac{\Delta G}{G} \quad (4)$$

となる。もし $V_s = V_c$ とすることが出来るならば、 ΔT_G の影響を無視することが出来、この時放射計は釣り合いが取れている条件 (balanced condition) の下にあるという。もっとも単純な、比較雑音源を用いないマイクロ波放射計である全電力放射計 (total power radiometer) においては、検波前回路部の利得変動による T_s の rms 測定誤差は、

$$\Delta T_G = (T_s + T_{rn}) \frac{\Delta G}{G} \quad (5)$$

であり、釣り合いの取れていない時においてもディック型放射計は全電力放射計に比べて利得変動の影響が極めて少ない。

今回製作したマイクロ波放射温度計においては、出来るかぎり釣り合いが取れている条件 (balanced condition) に近い条件で測定できるように、雑音注入方式のセミバランスディック型放射計としている。これは、雑音温度 T_n の注入用雑音源からの信号を、可変抵抗減衰器と方向性結合器を経由してアンテナからの入力雑音温度と共に受信機に入力する。この雑音温度が出来る限り比較雑音源の雑音温度に近くなるように可変抵抗減衰器の減衰量を調整することにより、出来る限り釣り合いが取れている条件 (balanced condition) に近い条件で測定出来るようにする。

今回製作されたマイクロ波放射温度計においては、校正用にもう一つ比較雑音源を持っており、必要時にはアンテナ側からのディックスイッチへの入力をこの比較雑音源へ切り換えることも出来るようになっていた。2つの比較雑音源は両方とも、55°C一定にされた恒温槽の中に収められており、ディックスイッチへの入力雑音温度はこの時等しくなり釣り合いが取れている条件 (balanced condition) になるので、理想的には出力信号は0になるはずであるが、もしDCオフセットが信号に重畳している場合には、それを見積ることが出来る。

このマイクロ波放射温度計では、ディックスイッチとしてPINダイオードを使用しており、同期信号発生器からの切り換え信号により、変調周波数30 Hzで、アンテナからの入力信号と比較雑音源からの信号を交互に切り換えている。

このマイクロ波放射温度計は、2段の局部発振器を使い、2回周波数変換を行うダブルスーパーヘテロダイン方式を採用している。まず、第1段の局部発振器出力(48 GHz)との混合により、受信された周波数54.4~60 GHzのマイクロ波は周波数6.4~12 GHzの第1中間周波に変換され、さらに第2段の局部発振器(周波数6.4~12 GHz可変)出力と混合される。混合された信号は(第2)中間周波増幅器で必要なIF帯域幅だけの周波数成分が取り出される。従って、第2段の局部発振器の周波数を6.4, 7.2, 8.0, 9.0, 10.0, 12.0 GHzの6チャンネルで切り換えることにより、周波数54.4, 55.2, 56.0, 57.0, 58.0, 60.0 GHzの各周波数チャンネルのマイクロ波を測定することが出来る。全雑音電力(入力雑音電力と受信器の内部雑音電力の和)の変動により、検波後の出力電圧は揺らぎの成分を持っている。この成分を減少させ、放射輝度温度0.5 Kの精度を得るために、同期検波器の出力電圧は積分器により30秒の間、積分される。従って、1つのチャンネル(周波数)の測定には30秒を要し、全6周波数の測定には3分を要する。

大気からのマイクロ波放射は、直径0.6 mのパラボラ反射板を用いたカセグレンアンテナにより集められる。装置内のマイクロ波の伝送は大部分において立体回路(導波管)を使用し、低損失の回路構成としている。また、本体回路(立体回路及び電子回路)は、環境の温度変化に影響されないよう恒温槽により一定温度に保たれている。

測定データの出力には、アナログ出力と、RS-232Cインターフェイスによるデジタル出力とがある。

2.2 音響探査装置 (ドップラーソーダ)

音響探査装置は、音波を用いた遠隔探査装置である。音波を地上から上空へ発射すると、媒質の不連続面

(気温不連続面)でそのエネルギーの一部が反射される。また、屈折率の変動領域があれば、それによって散乱が引き起こされるが、送受信に同一のアンテナを使用するモノスタティックのシステムでは、気温変動だけが散乱に寄与する。著者等は平面上に配置した複数個のホーンからの音波の干渉を用いて音響ビームを形成する開口合成方式の音響探査装置(ドップラーソーダ)を開発している⁵⁾。この装置により高度1000 m程度までの風向、風速の高度分布を測定すると同時に、気温の変動の不連続な点、例えば気温の逆転層の高度なども検出し、その信号をデータ処理装置に送って気温高度分布の変曲点の高度などに利用する。

2.3 地表気象要素測定装置

地表気象要素測定装置は、高さ8 m程度のマストを立てて、その頂上で風向、風速、気温、湿度を測定し、気象要素の高度分布の最下端での実測値を得るための装置である。この感部としては通常気象庁などで気象観測に用いる計測器(プロペラ式風向風速計、白金抵抗乾湿球温度計)を使用する。気温高度分布の測定の際には、気温及び湿度のデータがマイクロコンピュータに送られ、気温は気温高度分布の最下端の値として束縛条件として使われ、湿度はマイクロ波放射温度計で測定される輝度温度の値への水蒸気の影響を見積るために使われる。

2.4 データ処理装置

この装置によって各々の装置から得られた信号を処理、記録すると共に、最終的に必要な気温の高度分布を求める。高速処理が可能なマイクロコンピュータを中心に、必要な記録装置及び演算装置を付加する。気温高度分布の導出は、地表の気温と音響探査装置による気温変曲点に関するデータ(気温逆転層の高さや不安定層の高さなどの情報)を束縛条件にし、地表の湿度を参考に水蒸気による放射、吸収を考慮して、マイクロ波放射温度計による輝度温度の測定データから次の章で例を示す方法(逆変換法)により行う。

3. 気温高度分布の導出

マイクロ波放射温度計、音響探査装置、地表の温湿度から気温高度分布を導出する方法は、気温高度分布に対応して得られる測定データから逆に気温高度分布を推定するわけで、一般的に逆変換法(inversion method)と呼ばれる方法を用いなければならない。この方法にはいくつかの方法があり、前報告²⁾では、繰り返し法、library法、Brent法の三つの方法について検討した。ここでは、一般的に逆変換法として最も良く用いられている統計的逆変換法⁶⁾について紹介し、試験的に、仮定した気温高度分布に対して実際のマイクロ波放射温度計と同じ測定周波数について測定を行ったとして、統計的逆変換法を試みた結果を示す。

3.1 統計的逆変換法

この方法は、測定値と求めるべき値との統計的な関係(相関関係)をあらかじめ観測により求めておいて、それを用いて測定値から解を求める方法である。その方法はいわゆる多重回帰の方法と原理的には同一である。具体的にこの場合には、気温高度分布の形を決めるいくつかの変曲点の高度での気温とマイクロ波放射温度計で測定される輝度温度との関係を、ラジオゾンデ等により測定された気温高度分布と実際にマイクロ波放射温度計で測定された輝度温度から求める。ここではまだマイクロ波放射温度計が試験中で利用できないので、気温高度分布はモデル的に与えてやり、それに対するマイクロ波放射温度計で測定されるべき輝度温度を放射伝達方程式を計算することによって求め、この方法を試験してみた。

また、統計的逆変換法では、気温高度分布と輝度温度それぞれの平均的な値を求め、それと個々の値との差を求め、気温高度分布の平均値からのずれ(偏差)と輝度温度の平均値からのずれ(偏差)との間の関係を考える。

気温高度分布の形を決めるいくつかの変曲点の高度での気温をベクトル \mathbf{g} で表す。このベクトルの成分がそれぞれの高度での気温を表している。また、マイクロ波放射温度計で測定される輝度温度を表すベクトルを \mathbf{T}_M とする。このベクトルの成分がそれぞれの周波数での輝度温度を表している。気温高度分布の平均値を $\langle \mathbf{g} \rangle$ としそれからのずれ(偏差)を

$$\mathbf{g}' = \mathbf{g} - \langle \mathbf{g} \rangle \quad (6)$$

とする。また、輝度温度の平均値を $\langle T_M \rangle$ として、それからのずれ（偏差）を

$$T_M' = T_M - \langle T_M \rangle \tag{7}$$

とする。 g' と T_M' は以下のように行列 D を介して線形の関係（多重回帰）があるとする。すなわち、

$$g' = DT_M' \tag{8}$$

この行列は predictor matrix と呼ばれる。その要素は回帰係数で、次の様にして求められる。すなわち、

$$D = E\{g'(T_M')^t\}E\{(T_M')(T_M')^t\}^{-1} \tag{9}$$

ここで、 $E\{ \}$ は期待値を取ることを示す。この行列 D は、モデル的に与えた気温高度分布と、それに対してマイクロ波放射温度計で測定されるべき輝度温度の組合せから求めておくことが出来る。

原理的に実際のマイクロ波放射温度計で測定される周波数は6つであるから、マイクロ波放射温度計の測定によって得られる情報は6つだけである。気温高度分布の形が高度に対して折れ線状をしていて、地表での気温は地表での直接測定によって得られており、マイクロ波放射温度計によって6つの気温高度分布の変曲点での気温を推定するとしても、その変曲点の高度が分かっているなければならない。この高度は出来る限り音響探査装置によって求めるが、それ以外の高度については適当に既知の変曲点の高度の間を取るなどによるしかない。またはマイクロ波放射温度計によって気温を求める高度の数を少なくして、その分を気温変曲点の高度を求めるのに使うことも考えられる。

3.2 統計的逆変換法の試験

この統計的逆変換法をモデル的な気温高度分布を与えてテストした結果を示す。気温高度分布を仮定して与え、マイクロ波放射温度計で測定されるべき輝度温度を放射伝達方程式によって計算し、その輝度温度からこの統計的逆変換法によって気温高度分布を推定してみる。仮定して与える気温高度分布の形として、最も簡単な、いくつかの高度で気温高度分布の変曲点を持ち、その間には一定の気温減率をしている形、すなわち高度分布が折れ線状の形を考える。気温変曲点は6高度で、その高度は、300, 600, 900, 1200, 1500, 1800 mとする。また地表の気温は実際の測定によりわかっているとして288.15 Kとし、高度5000 m以上ではU. S. Standard Atmosphere, 1976³⁾と同じ気温高度分布をしていると仮定した。マイクロ波放射温度計の測定周波数は54.4, 55.2, 56.0, 57.0, 58.0, 60.0 GHzと、実際のマイクロ波放射温度計と同一にして考えた。

Predictor matrix D は、モデル的に与えた気温高度分布と、それに対するマイクロ波放射温度計で測定されるべき輝度温度の組合せから求めるわけであるが、50通りの気温高度分布を任意に与えて、それから predictor matrix D を求めた。現実の気温高度分布として、Fig. 4 に T^R で示すケース1～3を与え、各ケー

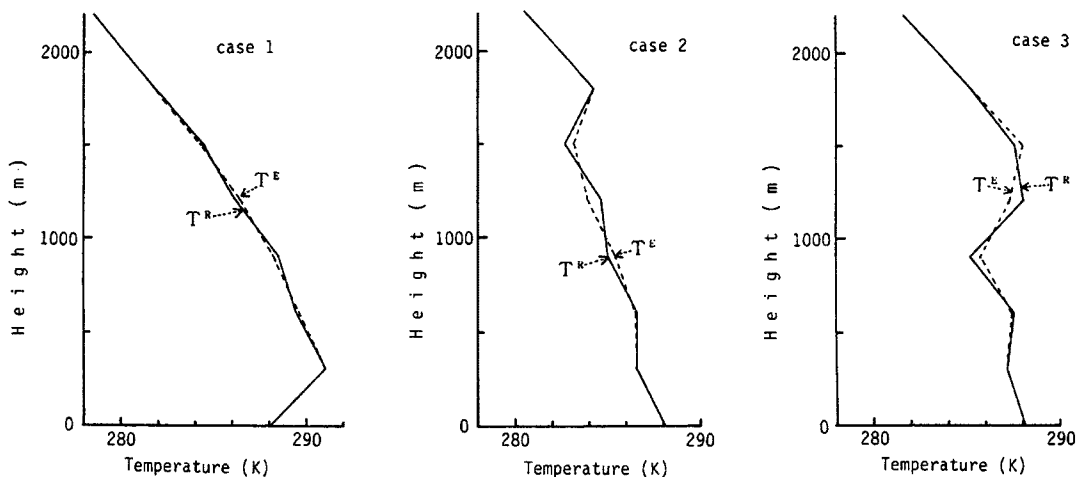


Fig. 4. Test results of the statistical inversion method. Real temperature profiles (T^R), and estimated profiles (T^E) by the statistical inversion method.

スに対して統計的逆変換法により逆変換を行った。その結果により得た気温高度分布を T^E で示す。各高度での推定気温と実際の気温との差は最大でも 1 K 程度で、かなり精度良く気温高度分布が逆変換出来ている結果を得られた。

ここでは、地表の気温は実測によってわかるとし、それを束縛条件として気温高度分布を求めている。そこで、それぞれの地表気温に対して predictor matrix D を求めておかなければならない。実際にはある温度差 ΔT ごとに、その観測場所の地域、季節に応じた温度範囲で D をあらかじめ、すなわち観測の前に求めておく必要がある。この計算にはやはり膨大な演算を必要とするので、汎用の計算機を使用しなければならない。そして実際の観測場所においては、マイクロ波放射温度計の測定結果をもとにマイクロコンピュータにより D から気温高度分布を求める。

他の方法と比較してみると、library 法では同様の手続き、すなわち地表気温に対してそれぞれ膨大な library を作成しておかなければならないが、統計的逆変換法の方が演算量は少なく済む。また、繰り返し法は、複雑な気温高度分布の逆変換は不可能であった。Brent 法では、現地で実時間的にマイクロコンピュータにより気温高度分布を求めるには多少演算速度の点で無理がある。以上の検討では、あらかじめ観測値を用いて D を求めておくという作業は必要であるが、統計的逆変換法が、実際に観測場所において実時間的に気温高度分布を推定するには最も有効のようである。

4. 結語

現在このシステムはソーダの方が先に完成し、マイクロ波放射温度計は最近完成したばかりで、部分的な試験の段階である。近く実測の観測に応用することが可能となる見通しが得られたので、野外観測を通じて実用化試験を進めていく予定である。

参 考 文 献

- 1) 堀口光章・光田 寧：大気境界層の気温高度分布の測定のためのマイクロ波放射計について，京都大学防災研究所年報，第30号 B-1，1987，pp. 271-278.
- 2) 堀口光章・竹久正人・光田 寧：大気境界層の気温高度分布の測定のためのマイクロ波放射計について (II)，京都大学防災研究所年報，第31号 B-1，1988，pp. 193-199.
- 3) U. S. Committee on Extension to the Standard Atmosphere : U. S. Standard Atmosphere, 1976, U. S. Government Printing Office, Washington, D. C., 1976, p. 227.
- 4) 電子通信学会：人工衛星によるマイクロ波リモートセンシング，1986，pp. 73-80.
- 5) Ito, Y., Y. Kobori, M. Horiguchi, M. Takehisa and Y. Mitsuta : Development of Wind Profiling Sodar, J. Atmos. Ocean. Tech., Vol. 6, 1989. (to be published)
- 6) Ulaby, F. T., R. K. Moore and A. K. Fung : Microwave Remote Sensing : Active and Passive, Vol. III : From Theory to Applications, Artech House Inc., 1986, pp. 1295-1297.