

南極昭和基地における無線テレメータ地震観測

赤松 純平・市川 信夫・南井良一郎

SEISMIC OBSERVATION WITH RADIO-LINKED TELEMETRY NETWORK AT SYOWA STATION, EAST ANTARCTICA

By *Junpei AKAMATSU, Nobuo ICHIKAWA and Ryoichiro MINAI*

Synopsis

A radio-linked telemetry seismic network was established around Syowa Station to study local seismicity and characteristics of seismic waves in the Lützow-Holm Bay region, East Antarctica.

More than 14000 events were recorded during the period from June 1987 to January 1989. Most of them were icequakes and continuous vibrations caused by glacier movements. However, 1043 teleseisms and 9 local earthquakes were identified. We studied the source location of the local earthquakes in relation to the geological structure. We also examined the location of sea iceshocks to discuss the velocity structure under the Ongul Islands.

1. はじめに

昭和基地（南緯69度，東経39度）はリュツオ・ホルム湾内の東オングル島にあり，南極大陸とは幅 4 km のオングル海峡をはさんで位置している。オングル諸島を含め大陸露岩地域の基盤岩（リュツオ・ホルム岩体）は後期原生代のものとされている。人工地震で得られている地表付近の地震波伝播速度（縦波）は 6 km であり¹⁻³⁾，日本の，例えば近畿地方では，5 km より深い花こう岩層の値に相当する⁴⁾。南極大陸の地震活動は極端に低い。過去30年間に内陸部で，マグニチュード（M）5 以上の地震は起こっておらず，M 4 級の観測が数個報告されているに過ぎない⁵⁾。もっと小さい地震は震源の近くの観測点でしか感知できず，たとえ起こっていても確認は困難である。基地の定常地震観測は⁶⁾，基地周辺で僅かながら微小地震の起こっていることを報告しているが，その震源位置は不明である⁷⁾。我々はこのような日本には存在しない典型的な楯状地における地震波の伝播特性の研究と，基地周辺地域で発生している地震の観測を主な目的として，1987年から1989年にかけて昭和基地と周辺地域に観測網を展開し，精密地震観測を実施した^{8,9)}。観測は日本南極地域観測隊（第28次隊（1986—1988），第29次隊（1987—1989），第30次隊（1988—1990））が実施したが，ここではシステムの紹介と，記録が日本に持ち帰られている 28 次，29 次隊の観測結果について報告する。

2. 観測点位置と観測システム

観測点の位置を Fig. 1 に示す。観測網は宗谷海岸に沿う大観測網と、東オングル島内の小観測網である。大観測網は、基地の地震計室 (SYO)、大陸露岩上のとっつき岬 (TOT) とラングホブデ (LAN) の3地点からなり、それぞれ固有周期1秒の地震計3成分の信号を、地震計室からは有線で、とっつき岬とラングホブデからは PCM 無線テレメータで基地内の地学棟に送信した。昭和基地よりとっつき岬観測地点までの距離は 14 km、ラングホブデ観測地点までは 20 km である。また、小観測網は、東オングル島内の露岩上の見晴らし岩 (E)、みなみ池 (S)、気象棟西 (W) の3地点からなり、それぞれ固有周期1秒の上下動地震計1成分の信号を有線で地学棟に送信した。各観測地点間の距離は約 1.5 km である。大観測網は28次隊が、小観測網は29次隊が設置したものである。

28次隊は、1987年3月に地震計室及び島内の3地点 (E, S, W) において、無線テレメータを使った予備観測を実施し、南極地域特有の気象条件がもたらす観測機器への影響等観測上の問題点を調べ本観測に備えた。夏期に流失していた海氷がしっかりし海氷上のルートが完成した6月にとっつき岬観測点を、8月にラングホブデ観測点を設置し、観測を開始した。また、29次隊は、東オングル島内の小観測網を完成させ、1988年3月から記録を得ている。

観測システムを Fig. 2 に示す。TOT, LAN の無線テレメータシステムは、地震計からの信号を 200 Hz のサンプリングで12ビットの A/D 変換器で数値化したのち、昭和基地地学棟へ PCM 方式により送信 (400 MHz 帯) する。送信出力は 1 W であり常時 8.6 W の電力を消費する。この電力は最大発電量 225 W の太陽電池システムにより供給される。太陽の出ない冬期には予備電池でバックアップをおこなった。信号

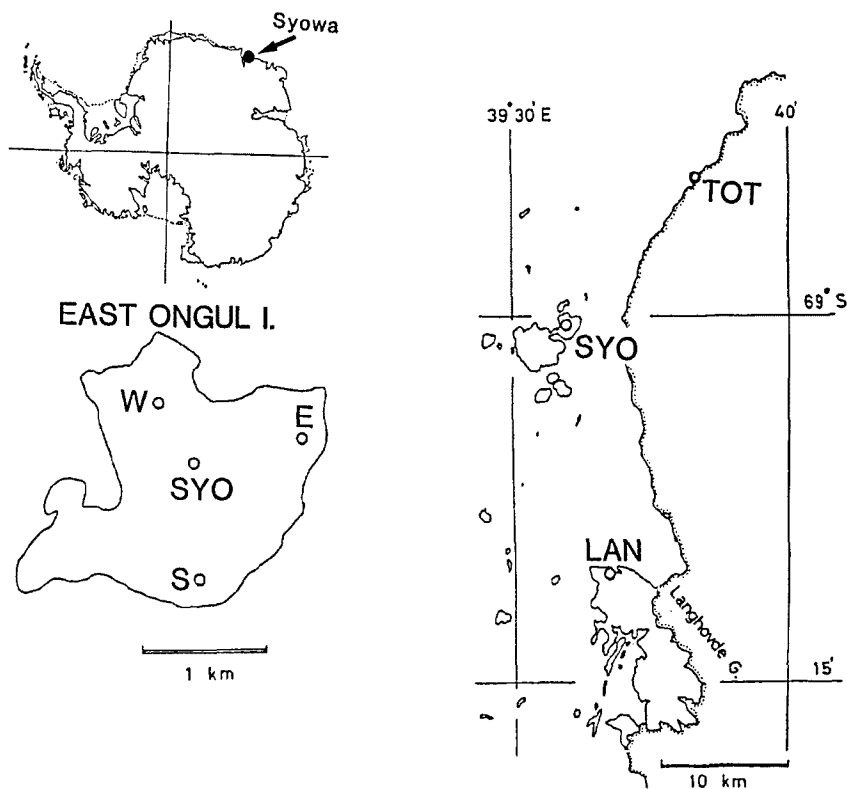


Fig. 1. Location of the seismic array. TOT and LAN are located on continental outcrops and linked to Syowa Station (SYO) by radio telemetry.

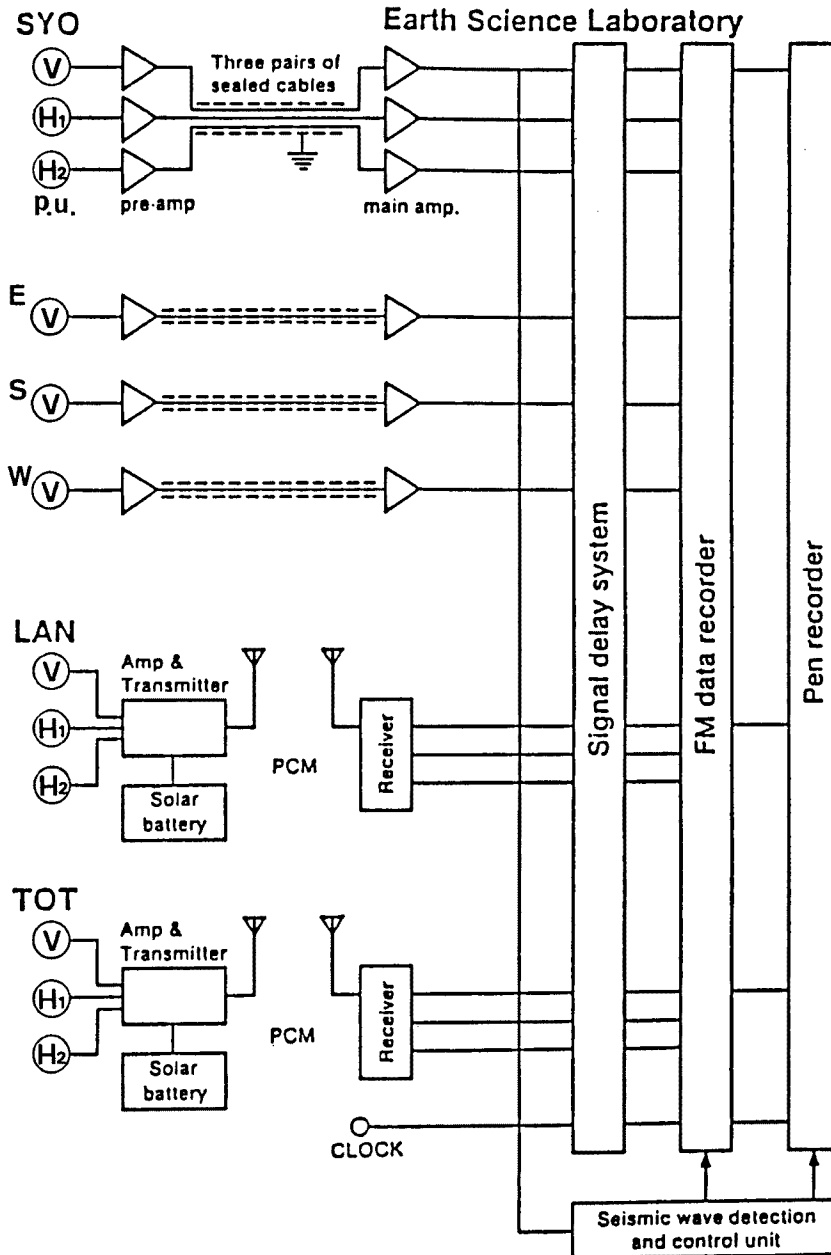


Fig. 2. Block diagram of observation system. CLOCK is connected to the recovered UTC from NNSS satellites.

遅延装置はテレメータ受信装置で復調された信号を 500 Hz のサンプリングで12ビットの A/D 変換をおこない、16 K ワードのメモリーにためこみながら D/A 変換する方法で32.8秒の遅延時間を得ている。

地震波判定制御装置による地震判定は SYO の上下動成分の信号を利用した。Fig. 3 にブロック図を示す。地震の検出は S/N 比によった。広帯域では S/N 比が小さく検出できない微小信号も、周波数帯に分けると信号として分離できることを利用し、昭和基地特有のノイズ（海の波浪による長周期ノイズやブリザード時の短周期ノイズ）に対処している。図は f_1 — f_2 帯を代表的に示している。時定数100秒の平均値をノイズ (AVR 100 S), 1秒平均値を信号 (AVR 1 S) とし、しきい値 (TL) を与えて比較する。アナログメモリー

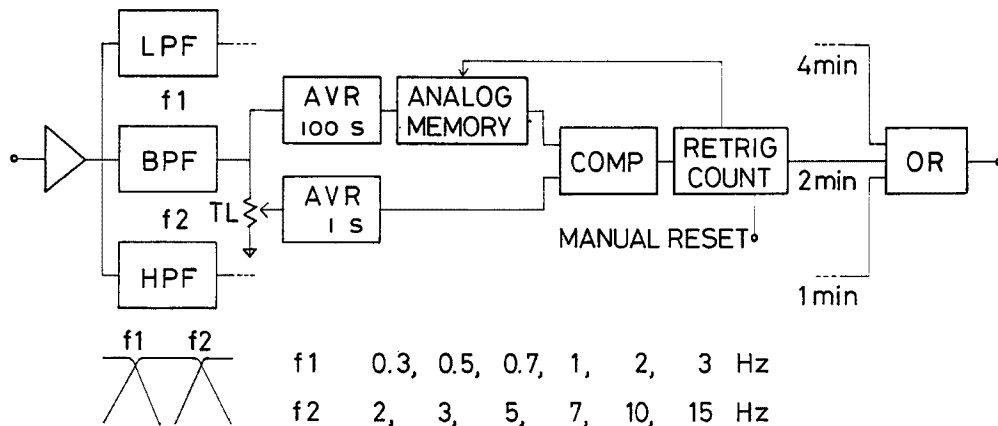


Fig. 3. Block diagram of seismic signal detection and control unit.

は地震時に地震前のノイズレベルを保持し、地震の終わりの判定に利用する。f1, f2により遮断周波数を、各バンドの TL により地震と判断すべき S/N 比をバンド毎に与えている。LPF, BPF, HPF により地震と判定された信号の記録時間は、それぞれ4分、2分、1分を基本とし、振幅がノイズレベル以下に減衰するまで記録される。このようにして、ビデオカセットテープに FM アナログ磁気記録を得ている。総合周波数特性は 1~30 Hz の範囲で速度平坦であり、総合ダイナミックレンジは 60 db である。モニター記録として SYO, TOT, LAN の各上下動成分のペン記録を用いた。

3. 観測の絶持と障害

環境条件の良い地学棟内に設置された地震波収録装置は、1988年12月に地震波判定制御装置の電源部が故障し延べ2日間の欠測を生じたが、2年間正常に稼動した。1987年12月の晴天日には、強い日射により TOT のテレメータ装置の保温箱内の温度が上昇し、電子部品が熱膨張して接触不良を起こしたために延べ十数時間の欠測を生じた。また、28次隊での予備観測でテレメータ送信器の A/D 変換部に不具合が見つかり応急処置が施されていたが、29次隊で正常な基板を持込み交換することが出来た。観測開始後2年目にあたる1988年5月24日から8月1日までラングホブデ観測点が欠測した。これは、この観測地点まで海水状況が悪くて海水上のルートが確立されず、冬期間の太陽電池システムへのバッテリーバックアップが出来なかったためである。また、とっつき岬観測点も7月19日から28日まで天候不順のためバッテリー交換に出かけられず欠測した。ラングホブデ、とっつき岬観測点は冬期間の5月から8月まで毎月1回の割でバッテリー交換を必要とした。

4. 観測記録

1987年6月から1989年1月までに約14000個の震動が集録された。その9割以上が、海水や大陸氷床の破壊による氷震である。残りの1割弱はおもに遠地地震であるが、基地周辺地域で発生している局地地震が9個集録されている。また、大陸氷河の流動に起因する連続震動が記録された。Table 1 に、集録された震動を5つのグループに分け、各グループの最大振幅の頻度分布を示す。それぞれのグループは、昭和基地周辺の海域で起こっている海水震、大陸氷床の破壊にともなう氷震、氷河流動にともなう連続震動、そして遠地地震と局地地震である。

Table 1. Classification of events and frequency distribution of amplitude at SYO
(June 01 1987~Jan. 31 1989)

Max. amplitude (μ cm/s)	>200	200-100	100-50	50-25	<25	Total
SEA-ICESHOCK	325	482	674	1021	1199	3701
ICEQUAKE	21	83	223	836	8228	9391
GLACIER MOVEMENT	4	10	38	74	40	166
TELESEISM	35	64	130	235	579	1043
LOCAL EARTHQUAKE	0	1	2	5	1	9
event total	385	640	1067	2171	10047	14310

Ground Noise	Electric Noise	Test	Noise Total
358	92	382	832

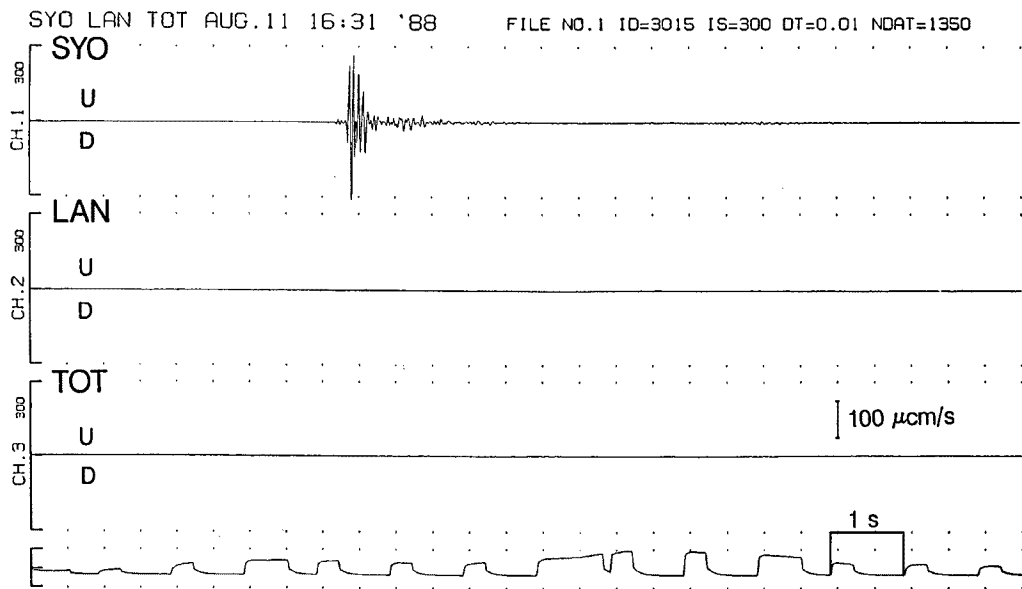


Fig. 4. An example of sea iceshock occurring around Syowa Station.

Fig. 4 に海水震の例を示す。昭和基地周辺海域の海水の厚さは通常 2 m 以下である。したがって、海水の破壊にともなう震動エネルギーの大きさは厚さに制限され、震動のマグニチュードは小さい。そのため、昭和基地 (SYO) の地震計では震動が記録されるが、とっつき岬 (TOT)、ラングホブデ (LAN) では記録されていない。また、とっつき岬やラングホブデの観測点近くの海水震は、昭和基地では観測されない。

大陸氷床で起こっている氷震の例を Fig. 5 に示す。これは厚い大陸氷床の破壊によって引き起こされた、比較的大きなエネルギーをもった震動であると考えられる。そのため昭和基地でもその震動がとらえられている。

Fig. 6 に連続震動の例を示す。この連続震動は SYO, LAN, TOT の振幅分布から、ラングホブデ氷河等の大陸氷河の流動に伴う連続的な震動であると考えられる。図はラングホブデ氷河で起こったものである。

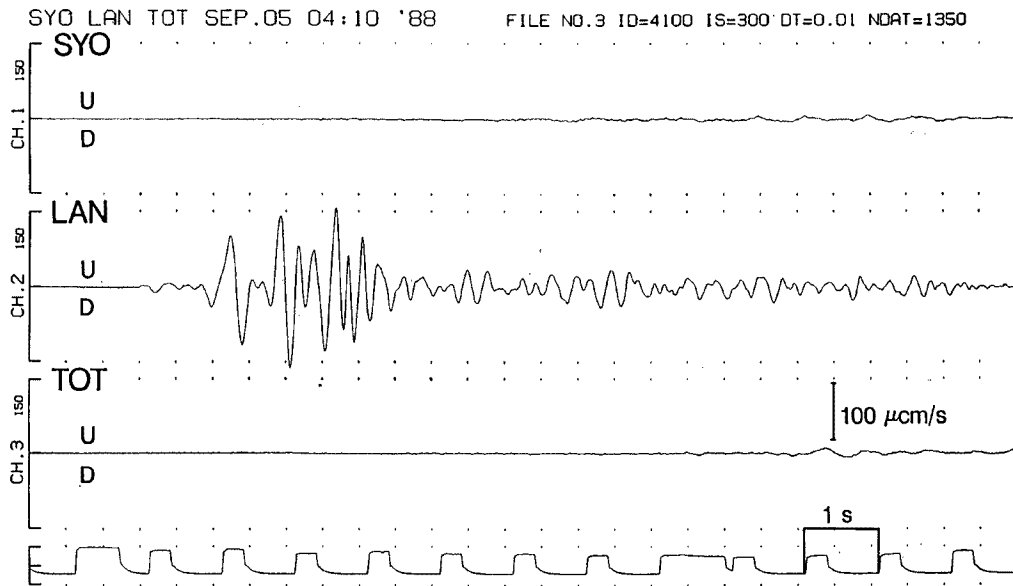


Fig. 5. An example of icequake in continental ice sheet occurring at Langhovde Glacier.

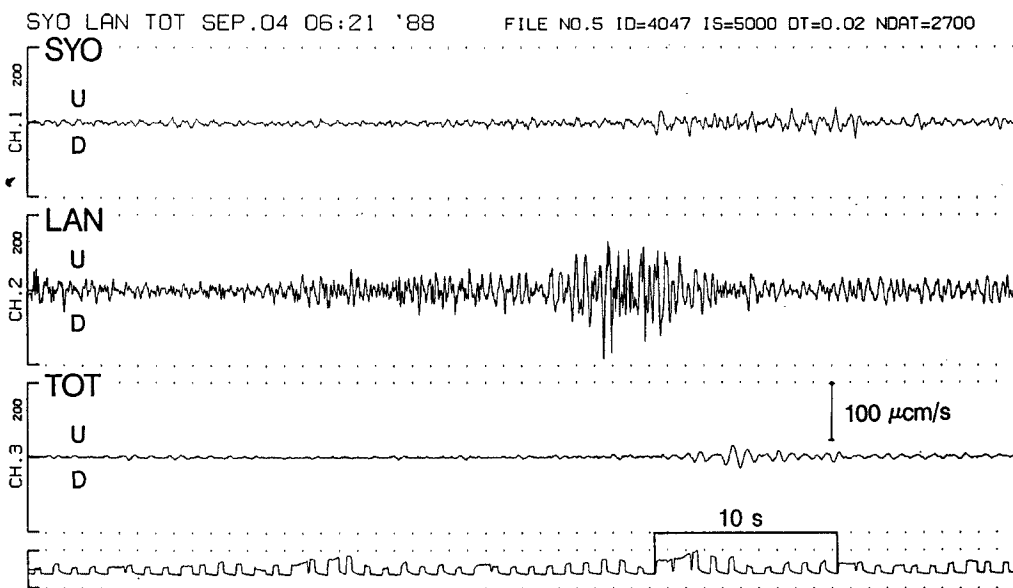


Fig. 6. An example of continuous vibration caused by Langhovde Glacier movement.

Fig. 7 に遠地震の例を示す。遠地震は氷震等の震動と違って、昭和基地，とつき岬，ラングホブデの各観測点ではほぼ同じ波形で記録されるので，昭和基地において各観測点の波形を比較することによりシステムの稼働状態の良否判定に利用していた。

昭和基地近辺の海水上のルート調査に出ている時，ドーンという鳴音が数回聞こえた。大陸氷床での氷震や海水にクラックが生じる時の鳴音かと考え，その時間帯の連続モニター記録を調べたが対応する時刻には該当する震動は記録されていなかった。大陸氷床が海に崩落する時の音かも知れない。しかしながら，28次隊では，オングル海峡をへだてた対岸で大陸氷床の崩落が観察されたが，これには鳴音・震動ともに確認さ

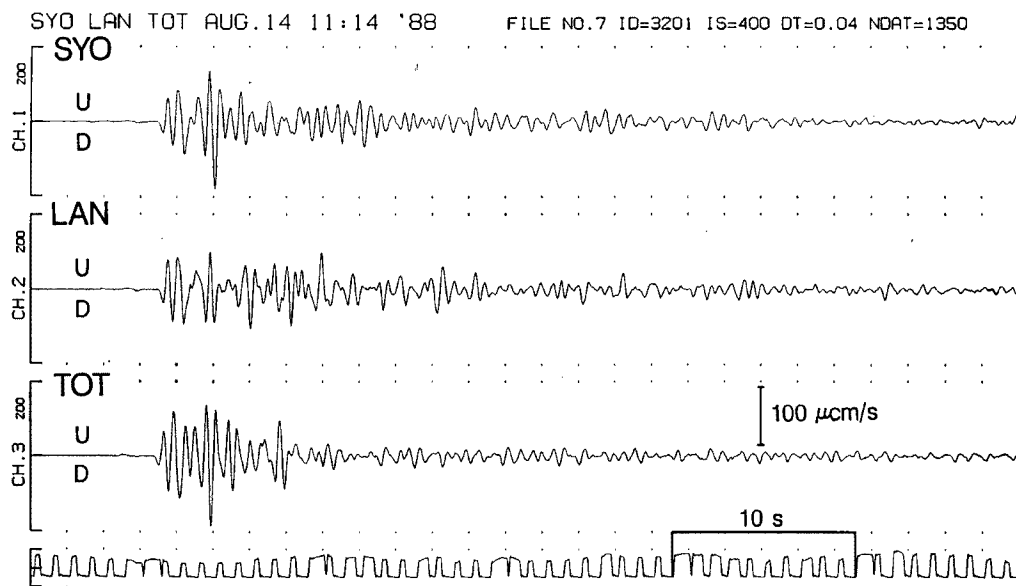


Fig. 7. An example of teleseism (14th August 1988).

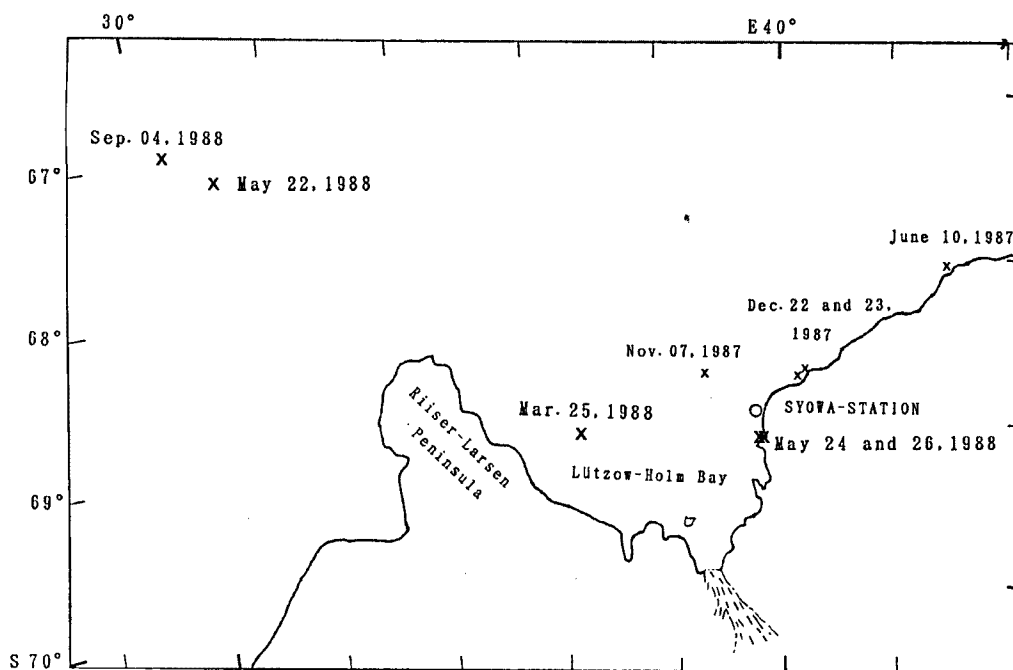


Fig. 8. Location of hypocenters of shallow crustal earthquakes, observed during the period from June 1987 to January 1989.

れていない。現時点では、基地周辺で聞こえる鳴音の原因は明らかではない。

5. 局 地 地 震

Fig. 8 に観測期間中集録された局地地震の震央位置図を示す。また、Table 2 にその一覧を示す。

Table 2. List of local earthquakes around Syowa Station (from June 1987 through January 1989)

ID NO.	Date	Time	M	AZM ¹⁾	V ²⁾ km/s	Region
3089	87, 06, 10	19 : 36	2.6			Prince Olav Coast, 170 km N.E. of Syowa Station ³⁾
5743	87, 11, 07	06 : 23	1.5			Eastern part of Lützow-Holm Bay 50 km N.W. of Syowa Station
6599	87, 12, 22	11 : 36	1.0			Mouth of Tama Glacier 50 km N.E. of Syowa Station
6622	87, 12, 23	06 : 54	0.9			Mouth of Tama Glacier
8631	88, 03, 25	15 : 16	1.6	259	7.017 0.113	Western Part of Lützow-Holm Bay 120 km W. of Syowa Station
10079	88, 05, 22	02 : 58	2.3	289	9.282 0.396	N.W. off Riiser-Larsen Peninsula
10168	88, 05, 24	23 : 03	0.2	166	6.993 0.466	Mouth of Langhovde Glacier 20 km S. of Syowa Station
10243	88, 05, 26	23 : 03	-0.8			Mouth of Langhovde Glacier 20 km S. of Syowa Station
14073	88, 09, 04	17 : 23	3.0	291	9.812 0.416	N.W. off Riiser-Larsen Peninsula

- 1), 2) Azimuth, AZNM, and phase velocity, V, of initial phase determined with small array in East Ongul Island.
 3) Another 9 events occurring in the region were observed in the preliminary observation carried out from March to April in 1987.

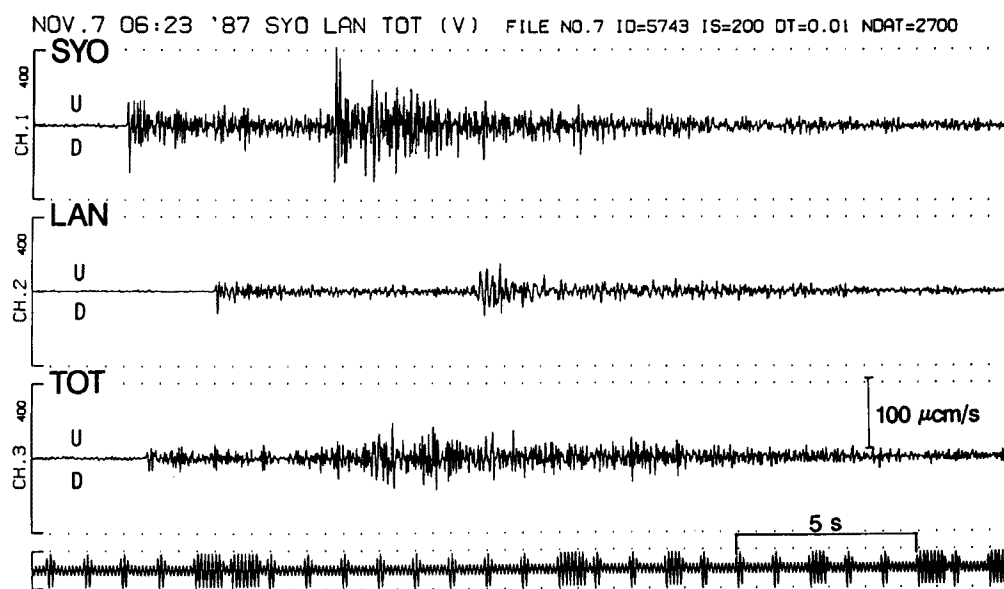


Fig. 9. An example of local earthquake occurred off Riiser-Larsen Peninsula, 400 km W.N.W. of Syowa Station.

Fig. 9 に局地震の例を示す。この地震は1987年11月7日に基地北西約 50 km のリュツオ・ホルム湾海底で発生した。リュツオ・ホルム湾の海底地形は白瀬氷河からほぼ $38^{\circ}30'E$ の子午線に沿う氷食谷により東西に二分されており、氷河が地質構造線に沿って流れていたとして断層が推定されている¹⁰⁾。図の地震はこの推定断層の北部に発生している。基地北東約 40 km のたま氷河付近や、基地から約 20 km 南のラングホ

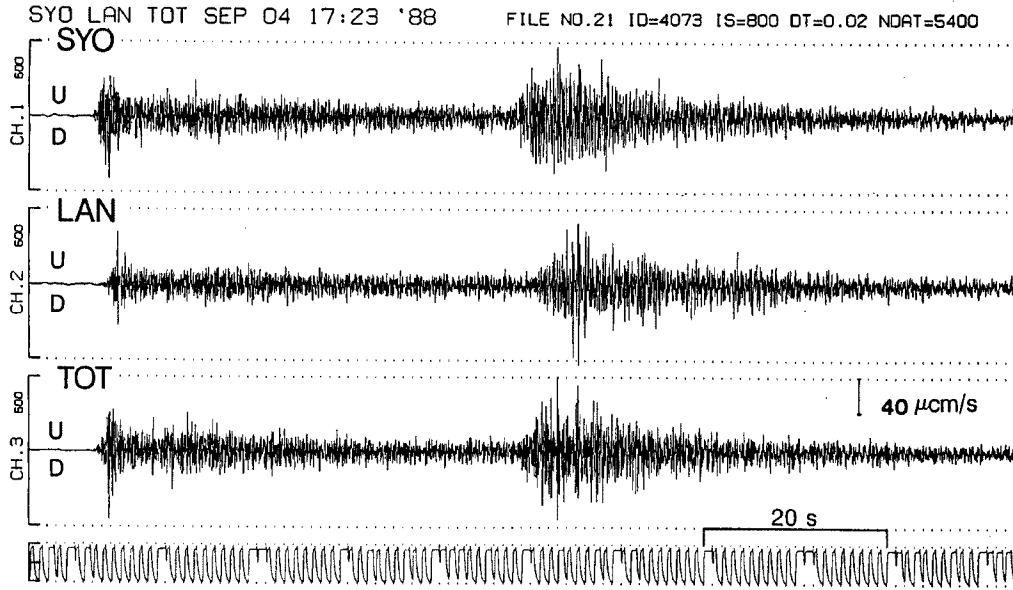


Fig. 10. Seismograms of local earthquake occurred in Lützow-Holm Bay, 50 km northwest of Syowa Station. The source region is the northern extension of a fault inferred from glacial valley on the sea floor.

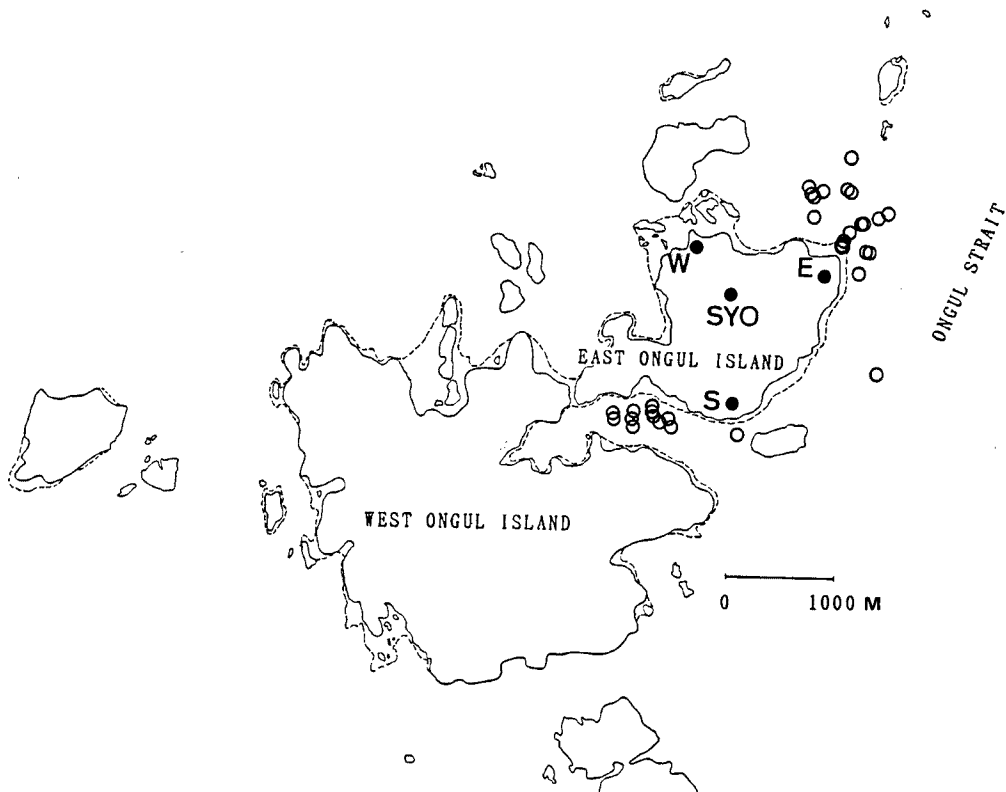


Fig. 11. Location of hypocenters of sea iceshocks around East Ongul Island.

ブデ氷河河口付近にも地震が発生している。このことも、氷河が断層等の地質構造線に沿って発達したこと、その構造線が現在も地震を生じていることを示唆している。

Fig. 10 は比較的震源距離の大きい局地震の例である。1988年9月4日に、リーセルラルセン半島北西沖の昭和基地より西北西約400 km 離れた海域に発生した。震源距離が大きいにもかかわらず、主要動部分のみならずコーダ部分にも短周期の波が多く含まれているのが特徴的である。これは楕状地の地震波減衰が小さいことを反映していると考えられる¹⁾。

6. 海 氷 震

Table 1 に示したように、1987年6月から1989年1月までに3701個の海水震が集録された。南極特有のブリザードの時には特に頻発した。東オングル島内の E, S, W と SYO の記録を用いて、初動が明瞭で振幅の大きい(最大振幅 100 $\mu\text{cm/s}$ 以上)海水震の震源位置を求めた。**Fig. 11** に震央位置図を示す。これらは、各地点での $S-P$ 時間から発震時を求め、 $V_p=6.0 \text{ km/s}$ として決定した。

予備観測における昭和基地での予察や、先に述べた基地周辺での鳴音の経験から、東オングル島周辺の海水震は、島の海岸線に沿って出来るタイドクラックや、島と島の間や氷山と島の上に生じるクラックに関係していると想像していた。しかし、大部分の震央は東オングル島の北東及び南西海域に限られている。これらの海域は多年氷と一年氷とが境界をつくる乱氷帯域であり、氷山が多く座礁している。海水震の発生はオングル島周辺の海水の状態、従ってオングル海峡の潮流と北東方向からの卓越風(カタバ風)が強く影響していると考えられる。この解析により、人工地震観測による速度構造が、震源決定に利用しうることが判明した。

7. お わ り に

地震波の伝播特性の研究と、基地周辺地域で発生している地震の観測を目的として、大陸露岩と昭和基地のある東オングル島に大小の地震観測網を設置した。1987年6月から1989年1月までに約14000個の震動を集録し、このうち9個は局地震であった。この観測網により、これまで求めることの出来なかった局地震の震源位置を求め、地質構造との関連で議論することができた。また、島内の小観測網の記録より海水震の発生域を解析し、人工地震観測から得られた速度構造をもちいて震源位置が精度よく議論できることを確認した。

観測を開始・継続するにあたり28次大山佳邦越冬隊長、29次渡辺興亜隊長をはじめ28次、29次隊全員の絶大な支援を得た。また、国立極地研究所、神沼克伊教授をはじめ地学部門と観測協力室の方々には、出発前・越冬期間中とも変わらぬご支援ご協力を頂いた。この観測は第30次隊の支援のもと、村上寛史隊員により、1989年10月まで継続された。これらの方々に心から感謝いたします。

参 考 文 献

- 1) Ikami, A., K. Ito, K. Shibuya and K. Kaminuma: Deep crustal structure along the profile between Syowa and Mizuho Station, East Antarctica. Mem. Natl Inst. Polar Res., Ser. C15 (Earth Sci.), 1984, pp. 19-28.
- 2) Ito, K. and A. Ikami: Upper crustal structure of the Prince Olav Coast, East Antarctica. Mem. Natl Inst. Polar Res., Ser. C15 (Earth Sci.), 1984, pp. 13-18.

- 3) Ito, K., A. Ikami, K. Shibuya and K. Kaminuma: Upper crustal structure beneath the Ongule Island, East Antarctica. Mem. Natl Inst. Polar Res., Ser. C15 (Earth Sci.), 1984, pp. 3-12.
- 4) 岡野健之助・黒磯章夫：近畿地方の地殻構造，地震Ⅱ，第39巻第3号，1986，pp. 443-456.
- 5) Adams, R.D., A.A. Hughes and B.M. Zhang: A confirmed earthquake in continental Antarctica. Geophys. J.R. astr. Soc., vol. 81, pp. 489-492.
- 6) 渋谷和雄：昭和基地における地震観測，南極の科学，5 地球科学，国立極地研究所編，1986，pp. 279-285.
- 7) Kaminuma, K.: Seismicity in Antarctica. J. Phys. Earth, vol. 24, 1976, pp. 381-395.
- 8) Akamatsu, J., N. Ichikawa and K. Kaminuma: Seismic observation with local telemetry network around Syowa Station, East Antarctica. Proc. NIPR Symp. Antarct. Geosci., No. 3, 1989, pp. 1-12.
- 9) Akamatsu, J., N. Ichikawa and K. Kaminuma: Seismic observation with local telemetry network around Syowa Station, East Antarctica (2). Proc. NIPR Symp. Antarct. Geosci., No. 4, 1990, (in press)
- 10) Moriwaki, K. and Y. Yoshida: Submarine topography of Lützow-Holm Bay, Antarctica. Mem. Natl Inst. Polar Res., Spec. Issue, vol. 28, 1983, pp. 247-258.
- 11) Akamatsu, J.: Coda Attenuation in the Lützow-Holm Bay Region, East Antarctica. PEPI, Special Issue on "Scattering and Attenuation of Seismic Waves" as Proc. S-13, 25th Gen. Meeting of IASPEI, 1990, (in press)