

光ディスクを用いた地震波形データ収録 処理システムについて

飯尾 能久・片尾 浩・浅田 照行
中川 渥・竹内 晴子・渡辺 晃

A SEISMIC WAVEFORM DATA ACQUISITION SYSTEM EQUIPPED WITH OPTICAL DISK UNITS

By *Yoshihisa IIO, Hiroshi KATAO, Teruyuki ASADA, Atsushi NAKAGAWA,*
Haruko TAKEUCHI and Hikaru WATANABE

Synopsis

A seismic waveform data acquisition system equipped with optical disk units was installed at the Abuyama Observatory, Research Center for Earthquake Prediction, Disaster Prevention Research Institute. Sixty four channels of microseismic waveform data were digitized with a 12 bits AD-converter at a rate of 200 samples per second and stored on a optical disk.

Before this system was operated, waveform data were stored on analog magnetic tapes. Those data can be restored on optical disks under the same format as the real time data.

1. はじめに

京都大学防災研究所地震予知研究センター阿武山観測所においては、昭和49年度に微小地震テレメーター観測システムが導入され（以下、旧システムと呼ぶ）、20年近くにわたって微小地震の波形データが蓄積されてきた。アナログテープに記録された波形データは、2000巻にもおよぶ膨大な量となり、容易に利用できないばかりか、システムの老朽化により再生不可能になりつつある。そこで、波形データの活用を図るため、昭和64年度に光ディスクを用いた波形データ収録処理システムが導入された（以下、新システムと呼ぶ）、本小文はこの新システムの紹介を目的とするものである。

2. 旧システムの概要

最初に旧システムの概要を簡単に紹介し、新システムにおいてどういう変更がなされたかを述べる。旧システムについての精細は、黒磯・渡辺 (1976)¹⁾を参照されたい。Fig. 1 は、新・旧システムのデータ処理の流れを模式的に示したものである。

旧システムにおいて、テレメーターのアナログ出力は、約15秒遅延された後、記録専用のアナログデータレコーダーに収録される。記録済みのアナログテープは、再生用のアナログデータレコーダーにかけ替えられ、グラフィックディスプレイを備えたミニコン (OKI-4500) により AD 変換された波形ファイルが作られる。波形データはグラフィックディスプレイ上に表示され、読み取りが行われる。読み取りが行なわれた

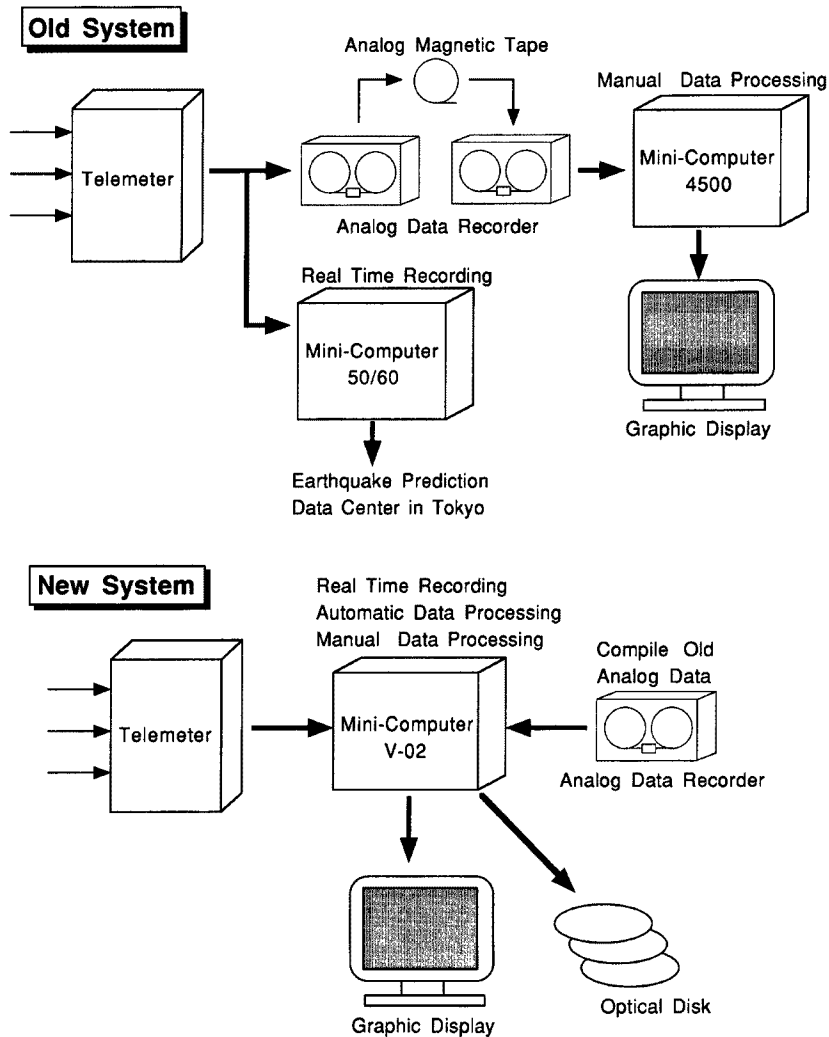


Fig. 1. Comparison between old data processing system of Abuyama Observatory (above) and new one (below). In the old system, waveform data was stored in analog magnetic tape. Two mini-computers are needed for data processing. In new system, one mini-computer (V-02) is controlling all processes. Data is processed and stored digitally at all.

後、ミニコンの波形ファイルは消去される。遅延されたアナログ波形データは、アナログデータレコーダーと同時に、もう1台のミニコン OKI-50/60 に入力され、自動処理が行われる。自動処理結果は、リアルタイムで東京大学地震研究所に伝送される (前田, 1985)²⁾。こちらの波形データも、自動処理後に消去され保存されていない。これは、デジタル磁気テープは、波形データの長期の保存のためには信頼性に欠けるということ、OKI-50/60 システムは停電バックアップがされていないということのためである。

3. 新システムの概要

新システムは、旧システムの遅延装置、アナログデータレコーダーおよび2台のミニコンを、光ディスクを装備した1台のスーパーミニコン (OKI-V02) で置き換えるというものである。

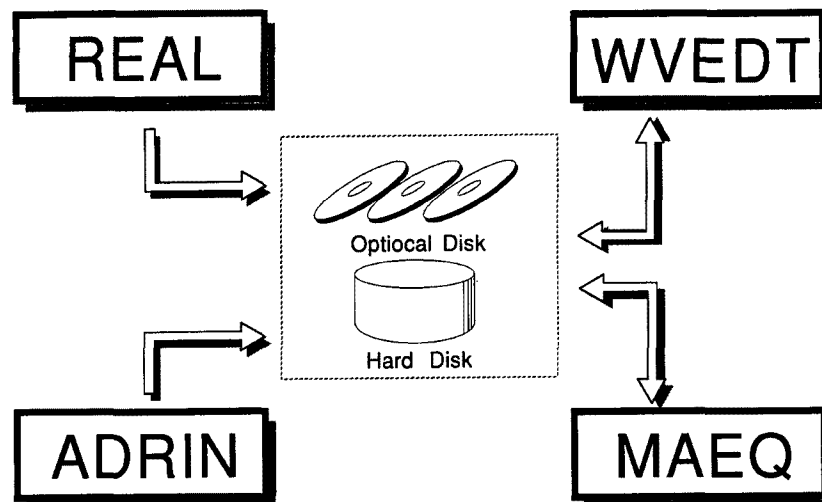


Fig. 2. Data flow among four major functions in the new data processing system.

主な機能は、Fig. 2 に示されているように、

機能	ジョブ名
(1) リアルタイムの波形データ収録と自動読み取り	REAL
(2) アナログテープから光ディスクへの波形データのコンパイル	ADRIN
(3) グラフィックディスプレイによる地震の読み取り	MAEQ
(4) 光ディスクに収録された波形データの出力	WVEDT

の4つである。

アナログレコーダーの出力波形は、64 ch, 12 bit, 200 Hz で AD 変換され、自動読み取りを行なった後、追記型の光ディスクに収録される。グラフィックディスプレイにより、自動読み取りの結果を確認し、読み誤っている場合には読み直して最終的な観震データ作製する。これまで蓄積されてきたアナログテープに収録されているデータも、リアルタイム収録されているものと同じフォーマットで、光ディスクに再収録される。このため、16 ch の AD 変換器がリアルタイム用と別に用意されている。光ディスクに収録された波形データは、発生時刻、震源、マグニチュードなどの条件を指定し、それに合うデータのみをグラフィックディスプレイ、ハードコピー、ディスクファイルなどに連続して出力することが可能である。

4. 新システムの構成と機能

Fig. 3 にスーパーミニコン OKI-V02 の機器構成を示す。

CPU は Digital Equipment Co. の microVAXII, OS は microVMS Ver 4.7 である。メモリーは 16 MB 実装している。内蔵の 159 MB の磁気ディスク (システムディスク) の他に、外付で 593 MB の磁気ディスクをデータ用として装備している。外付のディスク装置もシステム対応であり、システムディスクがクラッシュした場合もこちらのディスクから立ち上げ可能である。光ディスクは、追記型で片面 300 MB の容量を持ち、2 ドライブ装備している。19 inch カラーグラフィックディスプレイを 2 台装備し、ルーチン処理が行われている間も、他のユーザーによる読み取り等の処理が可能である。カラーハードコピー装置を持っている。他のシステムとのデータのやり取りのために、MT 装置を備えている。シリアルポートを 8 ch 持っており、市販されているターミナルソフトウェアを用いることにより、PC-9801, Mac, HP-9000 などが端末となり、ファイル転送も可能である。インテリジェント化テレメーターのデータ収録用の OKI ステータス

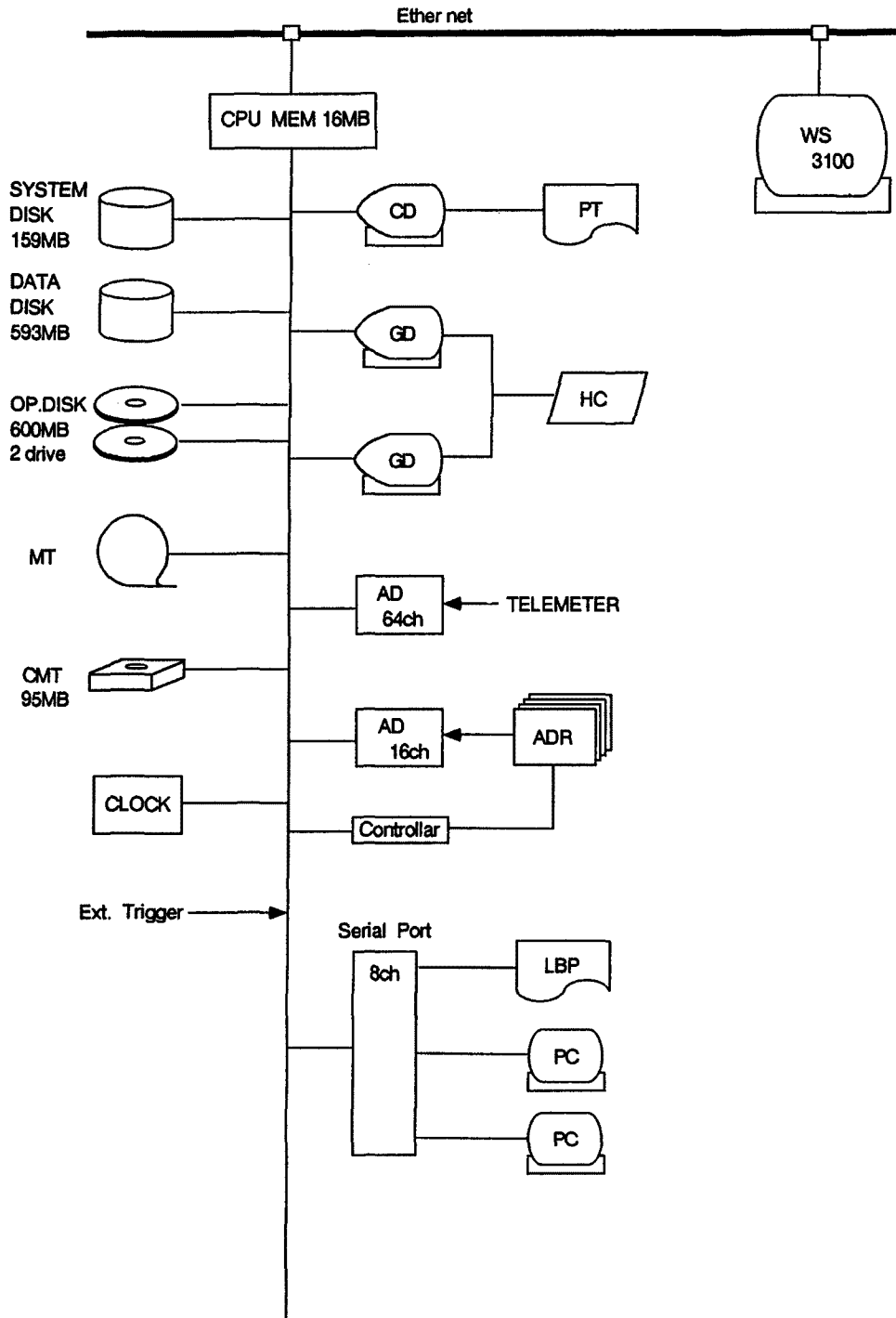


Fig. 3. System configuration of mini-computer V-02.

ション3100とイーサーネットで結ばれているが、プロトコルとしては現在のところ DECnet しかサポートされていない。

新システムの機能について詳しく述べる。Fig. 2 に主な4つの機能におけるデータの流れを示す。テレメーターからの波形データおよびアナログテープからの波形データは、磁気ディスク上で完全なファイルを

作製された後に、光ディスクにコピーされる。これは、光ディスクの信頼性が磁気ディスクほど良くないからである。MAEQ, WVEDT 等の波形を利用するプログラムは、磁気ディスク・光ディスク両方のデータをアクセスできるようになっている。以下において、それぞれの機能について詳しく述べる。

4.1 REAL

REAL の受け持つ仕事は、リアルタイムの波形データ収録と自動読み取りである。Fig. 4 に機能の概念図を示す。テレメーターからの ±1V のアナログ信号および時計装置からのスローコードは、AD 変換器 (DASBOX) により 12 bit, 200 Hz で AD 変換される。現在、1 台の DASBOX により 64 ch の信号が AD 変換されているが、DASBOX を増設することで 128 ch まで処理可能なようにプログラムは設計されている。AD 変換は全 ch 同時サンプルであるが、タイミングは CPU の内部時計または時計装置と同期してとられているのではなく、DASBOX 独自の clock (10^{-6}) により制御されている。DASBOX から CPU のデータバッファへは、1 秒間のデータが 1 秒毎にまとめて転送される。1 秒間のデータの先頭サンプルの時刻も時計装置から読みとられて CPU へ送られる。サンプリング時刻の誤差は 1 サンプル以内に納まっている。

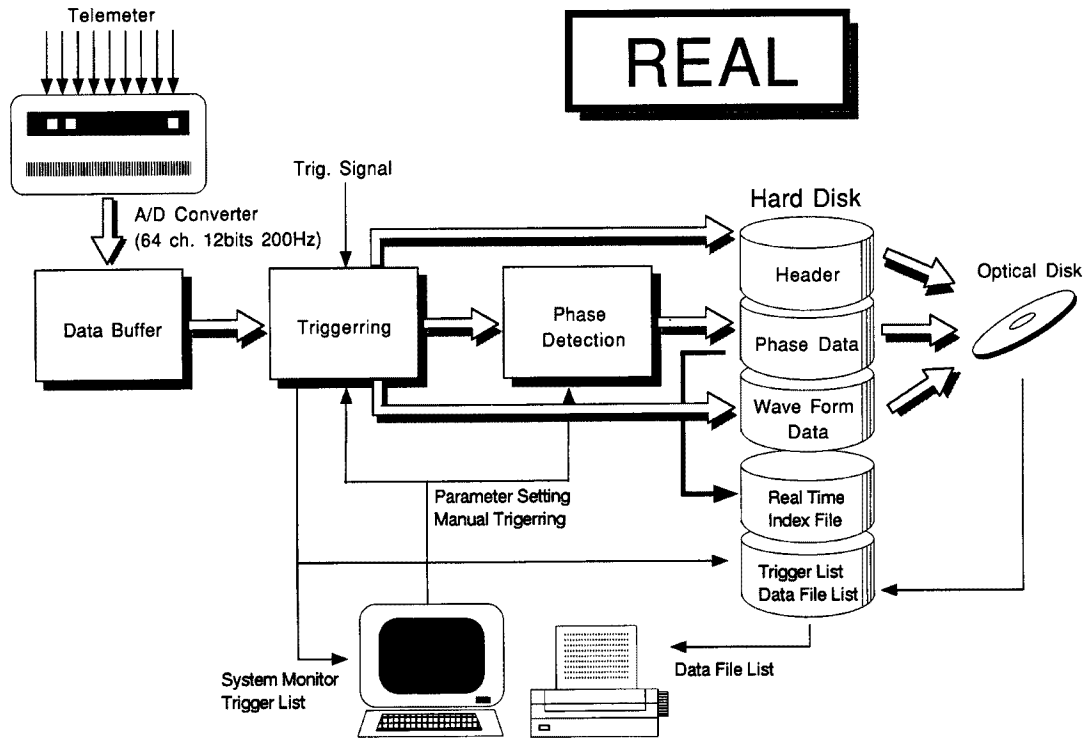


Fig. 4. Block diagram for a function named "REAL". Always the REAL is monitoring telemeter signals. When trigger condition is satisfied, wave form data stored in the data buffer is transferred to hard disk. Then, automatic processing such as phase detection is done. Finally, wave form data and phase data are stored in optical disk.

新システムは独自のトリガー機能を持っているが、これまで用いられてきたトリガーは、データ交換装置内のファームトリガおよび OKITAC-50/60 のソフトトリガーを組み合わせる非常に信頼性が高く、従来のデータとの連続性を考えることも重要なので、従来のトリガー信号を新システムの内部トリガーと組み合わせる用いている。

トリガーがかかると、波形データは磁気ディスクに書き込まれ、ch 毎に並べ変えられていないファイル

が生成される。これから、ch 毎に並べ変えを行なったファイルを磁気ディスク上に一旦作った後、光ディスクにコピーするという手順で、最終ファイルが光ディスクに作られる。完全なファイルの生成の確認後、磁気ディスクのファイルは消去される。こういう手順をとる最大の理由は、光ディスクの信頼性が磁気ディスクに比べると落ちるためである。ch 毎の並べ変えを行なうのは、波形データの利用において、ch 毎のアクセスを可能にし、高速のデータ転送を実現するためである。

トリガーから30秒が経過すると自動読み取りが始められる。これは、OKITAC-50/60 で用いられていたものを移植したものである。読み取り結果は、磁気ディスクの波形ファイルに書き込まれる。波形ファイルには、ヘッダに各種パラメーターに関する情報が記録されており、読み取り結果と波形を合わせて1つのファイルを構成している。

トリガーがかかると、波形先頭時刻、震源が決まった場合は震源とマグニチュード、収録された ch 情報が、リアルタイムインデックスファイルに記録される。このインデックスファイルを用いることにより、波形ファイルの検索が容易となる。トリガーリストや光ディスクに収録されたファイルのリストもファイルおよびプリンターに出力される。

4.2 ADRIN

アナログテープから光ディスクへの波形データのコンパイルが ADRIN の仕事である。ADRIN の処理の概念図 Fig. 5 に示す。ほとんど REAL と同じである。テレメーターがアナログデータレコーダー (ADR) に、AD 変換器が 64 ch から 16 ch に、トリガー処理の代わりに ADR コントロール、インデックスファイルがリアルタイム用からバッチ用に代わっている。ADR は 14 ch のものが 4 台あり、それぞれに時刻コード (スローコード) が記録されている。4 台の ADR を CPU の制御により順番に再生し、時刻を揃えて1つのファイルを生産する。ただし、ADR 毎の再生スピードの補正を行っていないため、4 台について波形の先頭付近の時刻はぴったり合っているが、終わりごろになると 2-3 サンプルの誤差がある可能性がある

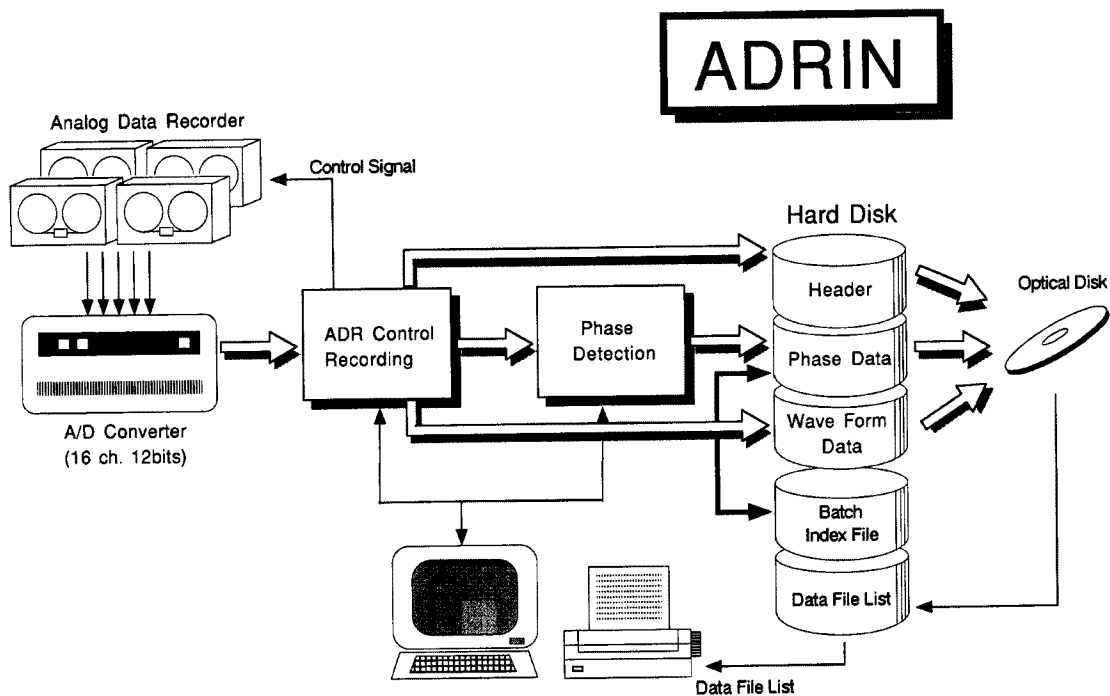


Fig. 5. Block diagram for a function named "ADRIN". The ADRIN converts analog data acquired by the old processing system to digital, and store them in optical disk.

る。スローコードは4台分すべて記録されているため、補正は可能である。

4.3 MAEQ

グラフィックディスプレイによる地震の読み取りが MAEQ の主な仕事である。Fig. 6 に MAEQ の概念図を示す。光ディスクまたは磁気ディスクの波形ファイルを読み込んで、読み取りを行い震源を計算する。あらかじめ自動読み取りが行なわれているため、それをチェックすれば良い訳である。グラフィックディスプレイは DMA で CPU と接続されているため非常に高速であるが、記録長80秒程度のファイルを最初にメモリーに読み込むのに1分程度の時間を要する。

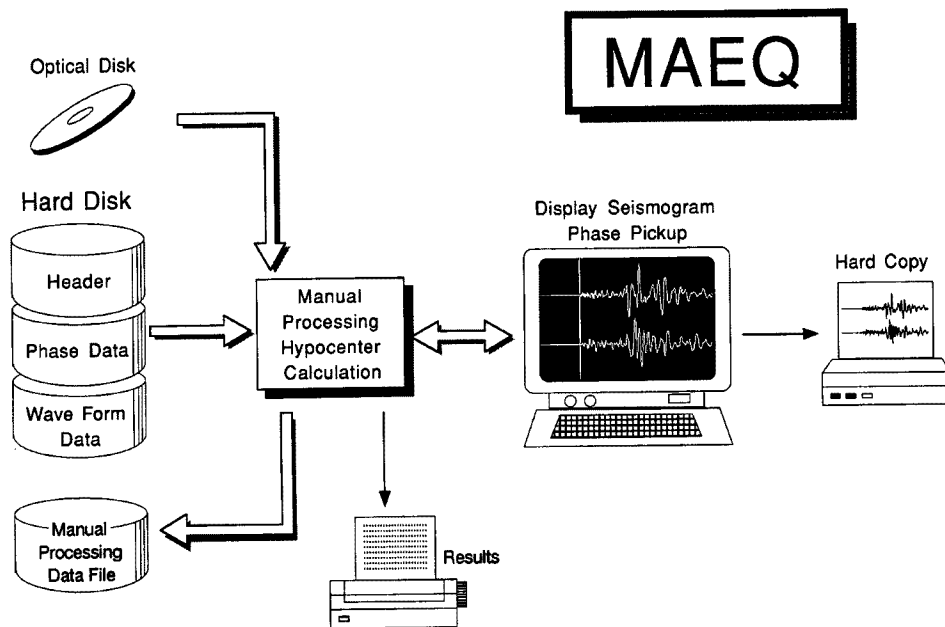


Fig. 6. Block diagram for a function named "MAEQ". Users can do manual reexamination and hypocenter determination on digital data in hard disk and/or optical disk.

4.4 WVEDT

光ディスクの波形を、グラフィックディスプレイとハードコピーに再生したり、再生した地震のリストをプリンターに出力したり、それらの震源をグラフィックディスプレイとハードコピーに出力したりするのが WVEDT の仕事である。Fig. 7 に概念図を示す。

光ディスクの波形ファイルは、発震時・震源位置・マグニチュードの範囲を指定することにより、自動的にグラフィックディスプレイに表示される。表示すべき波形ファイルが光ディスクドライブに入っていない場合は、入っているべき光ディスク番号が表示されて、処理は中断される。正しい光ディスクが挿入されると、処理が再開される。特定の成分だけ再生することも可能である。グラフィックディスプレイの表示と共に自動的にハードコピーすることも可能である。また、波形の出力先を磁気ディスクにすることも可能である。

再生した地震のリストや震源分布図を出力可能であるが、これらの機能は波形再生しなくても、単独でも使用可能である。

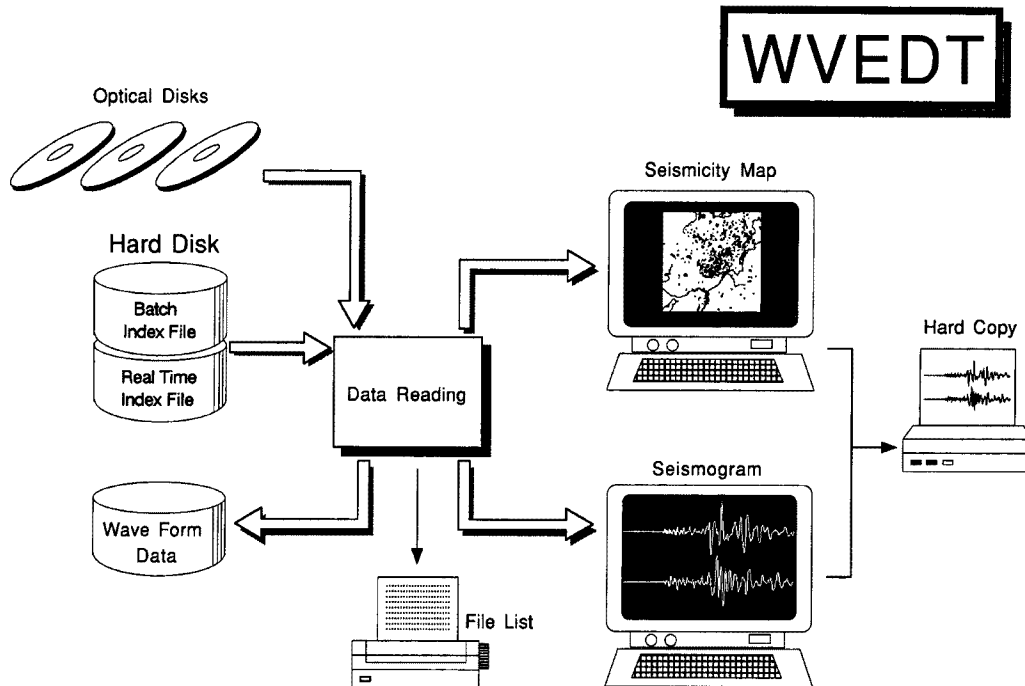


Fig. 7. Block diagram for function named "WVEDT". Users can search data files of earthquakes stored in optical disks, and display seismogram and seismicity map.

5. 今後の問題点

予算の制約のため、デュアルシステムをとれなかったため、CPU がシステムダウンすると欠測となる。やむなく旧システムのアナログデータレコーダーをバックアップ用として使っているが、信頼できるバックアップシステムを作ることが緊急の課題である。

波形データは光ディスクで蓄積されているわけであるが、現在は予算の制約のためバックアップのディスクを作製していない。したがって、媒体を傷つけた場合など、10日から2週間程度のデータが、すべて失われてしまう可能性がある。データの安全な保存のためには、異なった種類の記憶媒体でバックアップをとることが望ましいが、UNIX のワークステーションに転送して UNIX フォーマットの光磁気ディスクに保存することが、データの活用を考えると最良であると思われる。

新システムの詳細設計およびプログラミングは、沖電気工業株式会社橋本民雄氏、株式会社エヌイーティー佐野美好氏によってなされた。沖電気工業株式会社熊谷武志氏には、旧システムの設計の段階から長年にわたってお世話になった。気象庁黒磯章夫氏、防災研究所伊藤潔氏にはいろいろと助言をいただいた。以上の皆様に深く感謝申し上げます。

参 考 文 献

- 1) 黒磯章夫・渡辺 晃：阿武山観測所の微小地震テレメーターシステムについて，地震 2，第30巻，1977，pp. 91-109.
- 2) 前田直樹：地震波自動処理システムにおける読み取りおよび評価，地震 2，第33巻，1985，pp. 365-379.