

## 国土数値情報の活用(1)

——海岸線位置と傾斜度・高度データの検索——

野田 均・山下 隆男・西上 欽也

### PRACTICAL USAGE OF THE DIGITAL NATIONAL LAND INFORMATION (1)

——Subroutines for Referring Coastline Position  
and Ground Height/Slope Information——

By *Hitoshi* NODA *Takao* YAMASHITA and *Kin'ya* NISHIGAMI

#### Synopsis

Numerical databases which will be useful for disaster prevention studies were reviewed. As the first step of reinforcement of numerical databases in the Information Processing Center for Disaster Prevention Studies, Disaster Prevention Research Institute, practical use of the Digital National Land Information (DNLI) has been progressed in terms of making subroutines for easy-referring the information.

Subroutines for coastline position (KF5L) and ground height/slope (K1241L) of DNLI are available in the Information Processing Center. Usage of these subroutines was demonstrated with sample programs and displaying coastline position and ground height mesh mapping.

#### 1. はじめに

各種地理学的情報が数値データとしてコンピュータ処理され、数値データベース化がはかられ、「数値地図」として公開されている。防災科学の研究分野においては、これら数値地図の活用が必要かつ有効である。そこで、本研究では関連の数値データベースをリストアップし、その中ですでに京都大学防災研究所附属防災科学資料センターに登録されている国土数値情報の検索システムを開発する。

防災科学に関係する数値データベースを分類すると、地形、地質、重力、磁気異常、気候、植生等がある。特に、防災科学上有用なものを紹介すれば、以下のようなものである<sup>1)</sup>。

(1) 国土数値情報(国土地理院): 本研究で取り扱うもので、全国規模で整備されており、国土の自然条件、各種法規制指定地域、各種施設等、経済社会に関するデータに分類されるが、海岸線、標高、傾斜、湖沼、河川流路等の地形情報は利用価値が高い。

(2) 数値地図(国土地理院): 計算機支援写真測量、既成図の数値化から得られる数値地図情報。数値地図をベースとした土地に関する種々の情報処理や計算機支援地図作成に利用される次期国土数値情報で、現在整備が行われている。

(3) 地質図データベース(地質調査所): 100万分の1および50万分の1の地質区分、断層図。20万分の1の地質区分、断層、沖積層厚(東京、千葉、札幌)。

- (4) 都市地盤地質柱状図データベース (防災科学技術研究所): 東京湾から伊勢湾に至る都市域の5万本の柱状図の数値データ。
- (5) 数値海底地形データベース: (米国国立地球物理データセンター, NGDC): 全世界の陸上, 海底地形を緯度経度5分(約9km)のメッシュで表したもので, 海洋5分メッシュの改良版。日本海洋データセンター (JODC) 経由で有償でNGDCに依頼できる。MGD 77 (NOAA, NGDC): 水深データ, 地磁気, 海上重力のデータベース。太平洋域に関しては, JODCで学術用途については無償提供。水路部水深情報ファイル (海上保安庁水路部): JODCの測深記録, 3万から5万分の1のものが基本。大洋水深図 (GEBCD): 世界中の海洋を一定の縮尺で表した海底地形図。第5版 (東経90-180, 北緯0-45度まで) では100万分の1で200mおよび500m等深線および海岸線を数値化。
- (6) 気候値情報: アメダス雨量観測データ (気象庁)。17kmメッシュ, 気候値メッシュファイル (1984-1988, 気象庁): 1kmメッシュの降水量, 気温, 積雪量。管区气象台を通して気象庁に貸出の申請が可能。
- (7) 植生自然度区分メッシュデータ (環境庁, 自然環境保全基礎調査): 緑の国勢調査で行われた植生調査データベース。5万分の1。環境庁自然保護局企画調整課へ申請で利用可。
- (8) 土壌情報システム (日本土壌協会): 20万分の1の全国規模の土壌図。現在, 農耕地を対象として, 5万分の1の土壌図の1/10細分メッシュ (100m) データを作成中。

以上のようなデータベースの紹介やデータベースを用いた研究報告は, 国土数値情報の概要 (1985建設省国土地理院), 地学雑誌特別号99-6 (1990)等に掲載されている。今後においても, 多くの数値データベースが多方面で開発されて行くと思われる。また, コンピュータの性能を見れば, パソコンからUNIX系, 汎用コンピュータも含めてより高速かつ大容量のデータ処理が可能になってきている。このような環境のもとで防災科学の研究に利用できる数値データベースも多様なものがあり, それらの活用を検討する必要がある。

防災科学資料センターでは, わが国全体をカバーする数値地図として建設省国土地理院により整備され

Table 1. Digital National Land Information files which are available in the Information Processing Center for Disaster Prevention Studies

No.	ディスクファイル名	レコード数
1	海岸線位置 (UD10. KF5. DATA)	453,086
2	高潮, 災害 (UD10. KF6. DATA)	822
3	海象 (UD10. KF7. DATA)	969
4	島台帳 (UD10. KF8. DATA)	5,341
5	行政台帳 (UD10. KS261. DATA)	3,370
6	行政界位置 (UD10. DNSGFLE. DATA)	957,798
7	傾斜度高度データ (UD10. KS1241. DATA)	5,933,508
8	表層地質, 地形分類, 土壌 (UD10. KS1561. DATA)	380,857
9	湖沼台帳 (UD10. KS281. DATA)	11,411
10	湖沼位置 (UD10. DNLFLE. DATA)	331,559
11	1/10細分区画土地利用データ (UD10. KS202. DATA)	473,500
12	河川台帳 (UD10. KS270. DATA)	21,500
13	河川単位流域台帳 (UD10. KS271. DATA)	37,786
14	流路位置 (UD10. KS272. DATA)	1,481,800
15	流域界, 非集水界位置 (UD10. KS273. DATA)	1,690,929
16	ダムファイル (UD10. KS621. DATA)	2,317
17	3次メッシュ土地利用別流域・非集水域面積 (UD10. KS603. DATA)	675,578
18	水系域河床標高延長距離 (UD10. KS606. DATA)	331,485
19	水系域流域延長 (UD10. KS607. DATA)	37,751

た国土数値情報を収集している。Table 1 に数値データベースとして提供されているリストを示す。収集した国土数値情報は概ね2万5千分の1地形図のメッシュ区画でデータが記録されている。しかし、任意の範囲のデータをそこから取り出すには工夫を要する。防災科学資料センターにおいては、コンピュータ利用者が数値データベースから必要とするデータを入力できるような検索システムを構築している。検索システムは個々の数値データベースに対応してサブルーチン化を行っている。

今回は第1報として、国土数値情報の地図情報を数値化する基準となっている標準メッシュコードについて、その付け方の概略を紹介し、次に、国土数値情報の「海岸線位置ファイル (KF-5)」と「傾斜度・高度データファイル (KS-124-1)」を検索するサブルーチンについての説明を行う。

## 2. 標準メッシュコードの付け方

国土数値情報は、地図情報を数値化（サンプリング）するときのサンプルデータの位置を指示する方法として「標準地域メッシュ・システム」を採用している<sup>2)</sup>。これは、昭和48年行政管理庁告示第143号に定められているもので、一定間隔の緯線、経線で地域を格子状に区画する方法である。標準地域メッシュの第1次地域区画は偶数緯度の緯線間隔を3等分にとり、経線を1度ごとにとる。その区画に4桁のコードを付けて、区画の南西端の経度と緯度に関連する値を持たせて1次メッシュコードとする。すなわち、このコードの最初の2桁は緯度を1.5倍した数字を、次の2桁は経度の下2桁の数字を表す。Fig. 1 に1次メッシュコードの付け方の例を示す。この区画の大きさは緯度間隔40分、経度間隔1度の20万分の1地勢図（約80km×約80km）に相当する。第2次地域区画は第1次地域区画を縦横8等分に64分割したものであり、2桁の数字を付けて、2次メッシュコードとする。すなわち、最初の1桁は第1次地域区画を緯線方向に8等分した数字0～7を、次の1桁は第1次地域区画を経線方向に8等分した数字0～7を表し、左下端の区画は00、右上端の区画は77と表される。Fig. 2 に2次メッシュコードの付け方の例を示す。この区画の大きさは緯度間隔5分、経度間隔7分30秒の2万5千分の1地形図（約10km×約10km）に相当する。第3次地域区画は第2次地域区画を縦横10等分に100分割したものであり、2桁の数字を付けて、3次メッシュコードとする。最初の1桁は第2次地域区画を緯線方向に10等分した数字0～9を、次の1桁は第2次地域区画を経線方向に10等分した数字0～9を表し、左下端の区画は00、右上端の区画は99と表される。Fig. 3 に3次メッシュコードの付け方の例を示す。その区画の大きさは緯度間隔30秒（長さ約1km）、経度間隔45秒（長さ約1km）となる。

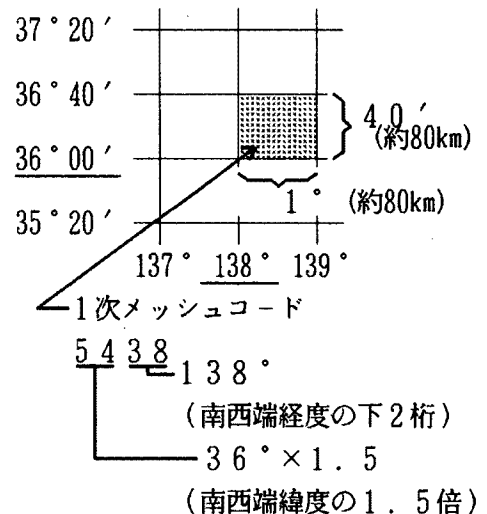


Fig. 1. Definition of the 1st mesh code.

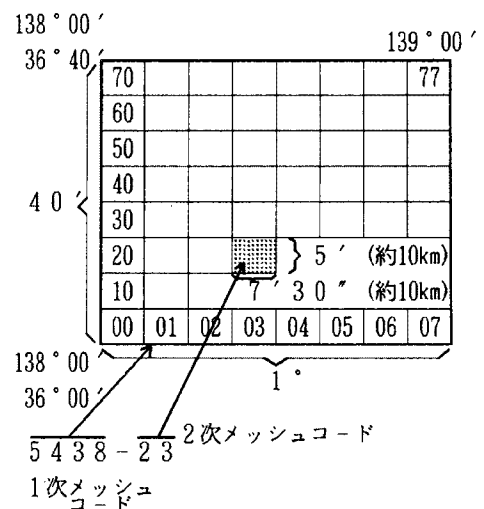


Fig. 2. Definition of the 2nd mesh code.

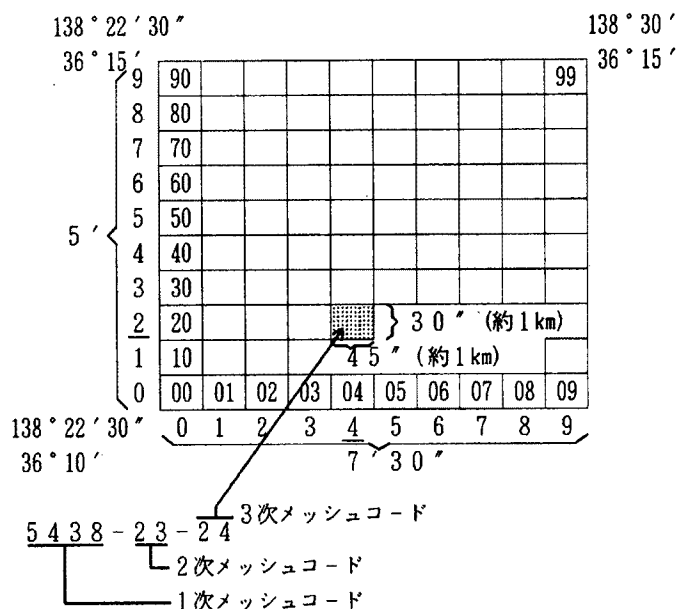


Fig. 3. Definition of the 3rd mesh code.

### 3. 検索サブルーチン

以下に示す検索サブルーチンは防災科学資料センターの計算機 FACOM M 730 に登録しており、検索サブルーチン登録ライブラリー名は「UD 10. KOKUDOSU. OBJ」である。

#### 3.1 海岸線位置出力

国土数値情報の海岸線位置ファイル (KF-5) は、昭和 49 年度に計測され、ファイル仕様はレコード長 48 バイト、レコード件数 453,086 件の大きさを持ち、レコード順序は 2 次メッシュコード順に並んでいる。Fig. 4 にレコードフォーマットを示す。海岸線位置データにより識別される島の数は 2,233 個になる。Table 2 に日本 4 大列島のレコード数を示す。

このファイルは海岸線位置を 2 次メッシュコードがあらわす区画の大きさ 2 万 5 千分の 1 地形図相当において正規化座標で表している。正規化座標は計測座標系の座標位置を正規化座標系に変換したものである。正規化座標系は計測座標系のある座標位置を上下方向に通る直線を上辺と下辺が同じ比率になるように引き、次に座標位置を左右方向に通る直線を左辺と右辺が同じ比率になるように引いたとき、それぞれの比率を 0 から 1 までの値で表す方法である。このファイルの正規化座標は、始まりを始点タグで、終わりを終点タグで表す。このデータの集まりを 1 スtring と呼ぶ。String は区画内で閉じている場合と始点タグと終点タグが区画境界にある場合のいずれかであり、前者は区画内に島の全データがあるが、後者は隣接する区画の String と続いていることになる。Fig. 5 に東西に隣接する 2 つの区画の 4 つの String が構成する徳島県の

Table 2. Size of the coastline position information file (KF-5) consisting of island groups such as Hokkaido, Honshu, Shikoku and Kyushu.

島名称	島番号	String 数	レコード数
北海道	001	361	28501
本州	002	1121	121391
四国	003	228	25179
九州	004	423	57805

2 次 メ ッシュ ユ	コ ー ド	ス ペ ー ス	島 番 号	行 政 コ ー ド	海 岸 区 分	管 理 区 分	始 終 点 タ グ	実 測 座 標	
								x	y
9 (6)		X	9 (3)	9 (5)	9	9	9	9 (6)	9 (6)

1 8 11 16 17 18 19 30

正 規 化 座 標		
$\xi$	$\eta$	ス ペ ー ス
9.9 (5)	9.9 (5)	X (4)

31 38 48

Fig. 4. Record format of the coastline position information file (KF-5).

大毛島の海岸線位置を示す。ストリングが隣接する2つの区画境界で関係を持つとき、必ずしも区画境界上で一致するわけではない。正規化座標値で0.005以上離れているものは全体で55ヶ所(約1.0%)ある。海岸線の区別は島番号と行政コードによりつけられる。島番号は国土数値情報の島台帳ファイル(KF-8)に記録され、行政コードは国土数値情報の行政台帳ファイル(KS-261)に記録されている。海岸区分、管理区分、始終点タグは次のように意味づけされている。

海岸区分 1 砂礫海岸, 2 崖岩海岸, 3 人工海岸(農地), 4 人工海岸(飛行場), 5 人工海岸(塩田), 6 人工海岸(その他), 7 河口

管理区分 0 管理なし, 1 建設省, 2 運輸省, 3 農林省, 4 水産庁, 5 共管, 6 保全区域指定外で施設有りの区域, 7 その他管理

始終点タグ 1 図郭上のストリング始点, 2 図郭上のストリング終点, 3 閉じたストリング始点, 4 閉じたストリング終点, 0 上記以外の点

防災科学資料センターでは島台帳ファイルと海岸線位置ファイルの対応をとってプリント出力し、「島台帳」表としてまとめている。また行政台帳ファイルも同様に「行政台帳」表としている。

海岸線位置ファイルから正規化座標のストリングが構成する任意の海岸線を得るには、ストリングの地図上の位置とそ

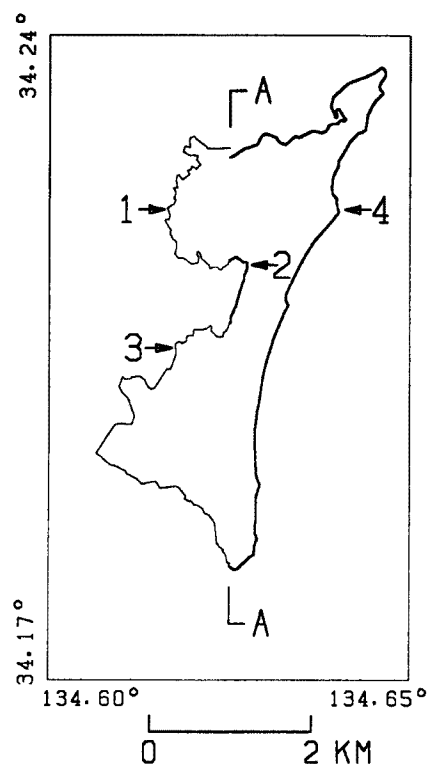


Fig. 5. Sample display of coastline position of Ohgeshima, Tokushima (Island Number 092). Numbers indicate individual strings and A-A line a boundary of the 2nd meshes.

のレコード位置を収集してテーブル化をはかることが有効である。検索システムでは、まず最初にこのテーブルを作成し、検索サブルーチンの入力レコード位置決めに活用している。検索サブルーチンとして、海岸線位置を入力するサブルーチン「KF5L」、および海岸線位置ファイルのレコードの全データを入力するサブルーチン「KF5D」の2つを作成した。この2つのサブルーチンは入力するデータが異なるだけで機能的には同じである。

(1) サブルーチンKF5L

(a) 呼出し方法

CALL KF5L (IN, SFLG, ID1, ID2, KD1, KD2, SHI, KCD, LFLG, XD, YD, DSUU, LSUU)

(b) 機能

海岸線位置ファイル(KF-5)から入力する緯度経度の範囲について、海岸線位置の正規化座標を通常の緯度経度の値に変換する。1回の呼び出しにより同じ島を構成するストリングを順次読み込む。ただしストリングが入力範囲の内部と外部にまたがるときは内部までとする。サブルーチンを繰り返し呼び出すことによって各島の海岸線位置を島番号の昇順に入力できる。残りデータの有無の状態はサブルーチンの出力引数により判断できる。データ入力はダイレクトアクセスを使用している。

(c) パラメータ

IN …………… 入力、ファイルKF-5の入力番号、整数。

SFLG …… 入力、サブルーチンの初期化をする。(0)を指定する。整数。

出力、サブルーチン呼び出し後は残りデータの有無の状態を示す。

(正值) 残りデータがある。数値はこれまでの呼び出し回数。

(負値) 入力終了、入力範囲の全部の島のデータが入力された。

ID1 …………… 入力、入力範囲の開始緯度、実数。

ID2 …………… 入力、入力範囲の終了緯度、実数。

KD1 …………… 入力、入力範囲の開始経度、実数。

KD2 …………… 入力、入力範囲の終了経度、実数。

SHI …………… 出力、島番号、整数。

KCD …………… 出力、第1ストリングの入力第1データの行政コードの都道府県コード、整数。

LFLG …… 出力、入力データに島を構成する全ストリングの有無を示す。

(0) 全ストリングがある。

(1) ストリングの1部分が入力範囲外に出ている。

XD…………… 出力、同じ島を構成するストリングの正規化座標( $\xi$ )を経度に変換した値、

実数(1次元配列)。

YD…………… 出力、同じ島を構成するストリングの正規化座標( $\eta$ )を緯度に変換した値、

実数(1次元配列)。

DSUU …… 出力、各ストリングのデータ数、整数(1次元配列)。

LSUU …… ストリング数、整数。

(d) 使用例

海岸線位置ファイル(KF-5)から入力範囲、緯度 $34.0^\circ \sim 34.9^\circ$ 、経度 $133.5^\circ \sim 135.5^\circ$ の海岸線位置正規化座標を緯度経度の値に変換し、本州、淡路島、四国の海岸線を作図する。島番号: 本州002, 淡路島026, 四国003, 淡路島の都道府県コード: 28(兵庫県)。Fig. 6にプログラムリストを、Fig. 7(a)に作図結果を示し、Fig. 7(b)に全部の島の海岸線作図結果を示す。

```

¥  AJOB  KADAIBAN,ACCT=US01
¥  FORT7CLG  EPARA='FLIB(DFB=YES)',ERSIZE=5120
¥LIED.ALIBCF1  FD  CF=DA,FILE=UD10.KOKUDOSU.OBJ
      PROGRAM  EXAMP1
      INTEGER  IN/10/,SFLG,SHI,KCD,LFLG,DSUU(1150),LSUU
      REAL     ID1/34.0/,ID2/34.9/,KD1/133.5/,KD2/135.5/
      REAL     XD(122000),YD(122000)
      INTEGER  HONS/002/,SIKO/003/,AWAJ/026/,HYOG/28/
      CALL PLOTS (0.,0.,20)
      CALL PLOT  (5.,5.,-3)
      SFLG=0
1000  CONTINUE
      CALL KF5L (IN,SFLG,ID1,ID2,KD1,KD2,
+           SHI,KCD,LFLG,XD,YD,DSUU,LSUU)

      IF (SFLG.LE.-1) GOTO 900
      IF (SHI.EQ.HONS .OR. SHI.EQ.SIKO .OR.
+       SHI.EQ.AWAJ.AND.KCD.EQ.HYOG) THEN
          N=0
          DO 200 J=1,LSUU
          DO 210 I=1,DSUU(J)
          N=N+1
          X=(XD(N)-KD1)*7.0
          Y=(YD(N)-ID1)*9.0
          IF (I.EQ.1) CALL PLOT (X,Y,3)
          IF (I.GE.2) CALL PLOT (X,Y,2)
210    CONTINUE
200    CONTINUE
          ELSEIF (SHI.GT.AWAJ) THEN
              GOTO 900
          ENDIF
          GOTO 1000
900  CONTINUE
      CALL PLOTE ('OWARI')
      STOP
      END
¥  PSPNLP  PLOT=20,L=(12)
¥  JEND

```

Fig. 6. Sample program for usage the subroutine KF5L to draw figures shown in Fig. 7.

## (2) サブルーチンKF5D

### (a) 呼出し方法

```
CALL KF5D (IN, SFLG, ID1, ID2, KD1, KD2, SHI, KCD, LFLG, DAT, DSUU,
LSUU)
```

### (b) 機能

海岸線位置ファイル（KF-5）から入力範囲内（緯度経度で指定）の海岸線位置ファイルの（レコード中の）全データを入力する。1回の呼び出しにより同じ島を構成するストリングの（レコードの）全データを順次読み込む。ただしストリングが入力範囲の内部と外部にまたがるときは内部までとする。サブルーチンを繰り返し呼び出すことによって各島の海岸線位置データを島番号の昇順に入力できる。残りデータの有無についてはサブルーチンの出力引数により判断できる。データ入力はダイレクトアクセスを

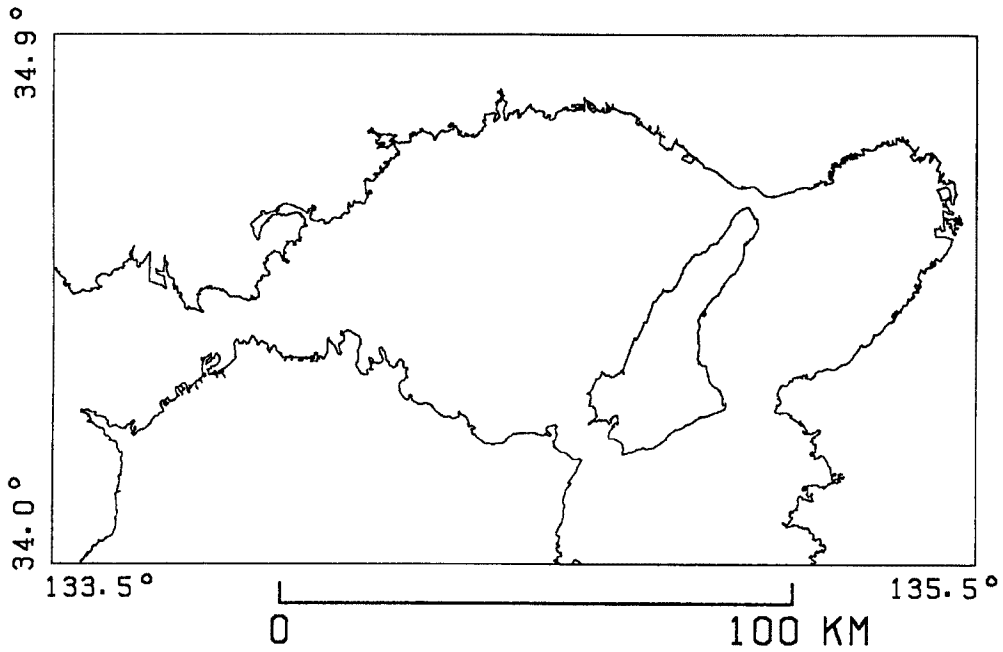


Fig. 7(a). Coastline drawn by using information of three islands, Honshu, Shikoku and Awajishima.

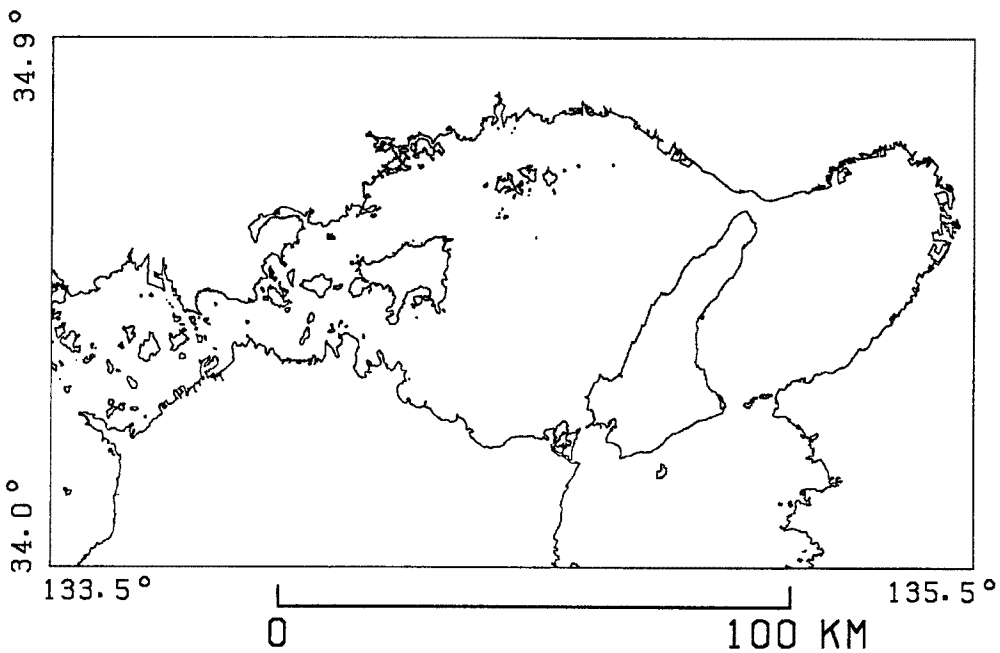


Fig. 7(b). Coastline drawn by using information of all islands in the area.

使用している。

(c) パラメータ

IN ..... 入力, ファイルKF-5の入力番号, 整数。

SFLG ..... 入力, サブルーチンの初期化をする。(0)を指定する。整数。



出力，サブルーチン呼び出し後は残りデータの有無の状態を示す。

（正值） 残りデータがある。数値はこれまでの呼び出し回数。

（負値） 入力終了，入力範囲の全部の島のデータが入力された。

- ID 1 …… 入力，入力範囲の開始緯度，実数。  
 ID 2 …… 入力，入力範囲の終了緯度，実数。  
 KD 1 …… 入力，入力範囲の開始経度，実数。  
 KD 2 …… 入力，入力範囲の終了経度，実数。  
 SHI …… 出力，島番号，整数。  
 KCD …… 出力，第1ストリングの入力第1データの行政コードの都道府県コード，整数。  
 LFLG …… 出力，入力データに島を構成する全ストリングのデータの有無を示す。  
 (0) 全ストリングのデータがある。  
 (1) ストリングの1部分が入力範囲に出ている。  
 DAT …… 出力，同じ島を形成するストリングのデータ，文字型（1次元配列）48バイト。  
 DSUU …… 出力，各ストリングのデータ数，整数（1次元配列）。  
 LSUU …… 出力，ストリング数，整数。

### 3.2 傾斜度・高度出力

国土数値情報の傾斜度・高度データファイル（KS-124-1）は，昭和50年度に計測され，ファイル仕様はレコード長30バイト，レコード件数5,933,471件の大きさを持ち，レコード順序はメッシュコード昇順になっている。Fig. 8にレコードフォーマットを示す。

このファイルは標高値と最大・最小傾斜度とその傾斜方向のメッシュデータを持っている。データは3次メッシュ地域区画を縦横に4等分した格子点で計測されている。この区画は01～16の数字を用いて1/4メッシュコードとして表す。この区画の1つを1/4細分方眼と呼んでいる。Fig. 9に1/4メッシュコードとデータとの関係を示す。1/4細分方眼は緯度7.5秒，経度11.25秒の範囲の約250m間隔になる。標高データはメートル単位の整数で表される。ただし次のような計測点の場合は特別な値を持つ。すなわち，海水：0000，埋め立て地：6666，等高線なし：7777，陸水：9999。傾斜度データについては，1/4細分方眼の各辺の長さで標高値をもとにした逆正接関数で求めた値で表されるが，各データの1/4細分方眼の各辺の長さは緯度経度に依存して変わり，そのたびに計算すると大量になるから，このファイルでは2次メッシュ単位に平均的な1/4細分方眼を設定してその辺長を代表値にして用いられている。傾斜量は3次メッシュ内の各1/4細分方眼の16点の標高値とその周囲の20点の標高値より最小・最大傾斜度を求め，その傾斜方向を8方位（N, NE, E, SE, S, SW, W, NW）で表されている。ただし，1方向でも傾斜度

メッシュコード				行政 コード	標 高 値	測 定 コ ー ド	最大		最小	
1 次	2 次	3 次	4 次				傾 斜 角 度	傾 斜 方 向	傾 斜 角 度	傾 斜 方 向
9(4)	99	99	99	9(5)	9(4)	9	9(3)	XX	9(3)	XX
1				11	16	2021	24	26	29	

Fig. 8. Record structure of the file of KS-124-1 which is for information of ground height/slope.

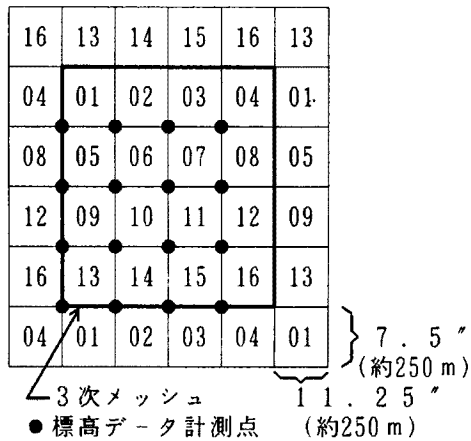


Fig. 9. Ground height/slope information (KS-124-1) is available on the 1/4 meshes whose code numbers (01-16) are shown in the figure and increment length is about 250m.

が求められない点があれば最大・最小傾斜度は求められていない。

このファイルから任意の範囲のデータを得るには、海岸位置ファイルと同様に、ファイルのレコード位置とメッシュコードとの対応をとってテーブル化をすることが有効である。検索システムでは、まず最初にこのテーブルを作成し、検索サブルーチンの入力レコード位置決めに活用している。検索サブルーチンとして、標高値を入力するサブルーチン「K1241L」、およびレコード中の全データを入力するサブルーチン「K1241D」の2つを作成した。この2つのサブルーチンは入力データが異なる以外は同じ機能を持っている。

(1) サブルーチンK1241L

(a) 呼出し方法

```
CALL K1241L (IN, ID1, KD1, MXSZ,
MYSZ, CLR, M1, M2, AMSH)
```

(b) 機能

傾斜度・標高データファイル (KS-124-1) の標高値をメッシュデータとして2次元配列に入力する。メッシュデータは入力基点を緯度経度で指定し、緯度経度の大きい方向に構成する。ファイルにメッシュデータが存在しない場合は指定するデータをそのメッシュのデータとして代用する。データ入力はダイレクトアクセスを使用している。

(c) パラメータ

IN …… 入力、ファイルKS-124-1の入力番号、整数。

ID1 …… 入力、メッシュデータの入力基点の緯度、実数。

KD1 …… 入力、メッシュデータの入力基点の経度、実数。

MXSZ …… 入力、メッシュデータの経度方向の入力メッシュ数、整数。

MYSZ …… 入力、メッシュデータの緯度方向の入力メッシュ数、整数。

CLR …… 入力、ファイルにメッシュデータが存在しないとき、メッシュデータとして代用する値、実数。

M1 …… 入力、メッシュデータの2次元配列の第1寸法宣言子の値(経度方向)、整数。

M2 …… 入力、メッシュデータの2次元配列の第2寸法宣言子の値(緯度方向)、整数。

AMSH …… 出力、標高値メッシュデータ。AMSH (M1, M2) なる2次元配列、第1次元が経度方向に、第2次元が緯度方向に対応する。実数(2次元配列)。

(d) 使用例

傾斜度・高度データファイル (KS-124-1) からメッシュの標高データを入力する。メッシュデータは入力基点を緯度 34.83333°, 経度 135.75° に置き、経度方向に20メッシュ、緯度方向に40メッシュ取る。メッシュデータが存在しない場合は-9.0を代用する。Fig. 10 にプログラムリストを、Fig. 11 にその出力プリントを示し、Fig. 12 にそのメッシュマップを示す。さらにFig. 13 にFig. 12 のメッシュマップを含み、さらに海岸線を海岸線検索サブルーチンKF5Lを使用して作図した大阪府新淀川河口周辺のメッシュマップを示す。

```

¥  AJOB  KADAIBAN,ACCT=US01
¥  FORT7CLG  EPARA='FLIB(DFB=YES)',ERSIZE=1024
¥  LIED.ALIBCF1  FD  CF=DA,FILE=UD10.KOKUDOSU.OBJ
      PROGRAM  EXAMP1
      INTEGER  IN/10/
      REAL    ID1/34.68/,KD1/135.39/
      INTEGER  MXSZ/12/,MYSZ/20/,M1/100/,M2/200/
      REAL    CLR/-9.0/,AMSH(100,200)

      CALL K1241L (IN,MXSZ,MYSZ,M1,M2,CLR,AMSH)

      DO 100  J=1,MYSZ
      K=MYSZ-J+1
      WRITE (6,60) K,(AMSH(I,K),I=1,MXSZ)
60  FORMAT(1H ,I4,1X,5(4F6.0))
100 CONTINUE
      STOP
      END
¥  JEND

```

Fig. 10. Sample program for usage the subroutine K1241L to draw figures shown in Fig. 12.

NO.	1	2	3	4	5	6	7	8	9	10	11	12
20	0.	0.	0.	0.	0.	0.	0.	0.	0.	1.	1.	0.
19	0.	0.	0.	0.	0.	0.	0.	0.	1.	1.	1.	1.
18	0.	0.	0.	1.	0.	0.	0.	1.	1.	1.	1.	0.
17	0.	0.	0.	0.	1.	1.	1.	1.	1.	1.	1.	9999.
16	0.	0.	0.	9999.	1.	0.	1.	1.	1.	1.	1.	1.
15	0.	0.	1.	1.	1.	0.	1.	1.	0.	1.	1.	1.
14	0.	1.	1.	1.	1.	9999.	1.	1.	1.	9999.	0.	1.
13	0.	1.	1.	1.	1.	1.	1.	1.	9999.	1.	1.	1.
12	1.	0.	1.	1.	1.	1.	1.	1.	1.	1.	1.	9999.
11	1.	1.	1.	1.	1.	9999.	0.	9999.	1.	1.	1.	1.
10	1.	1.	1.	1.	1.	1.	1.	0.	1.	1.	1.	1.
9	1.	0.	1.	1.	1.	0.	9999.	0.	0.	9999.	9999.	1.
8	0.	0.	-9.	0.	-9.	-9.	0.	0.	9999.	9999.	1.	1.
7	0.	-9.	0.	-9.	-9.	-9.	1.	0.	9999.	1.	1.	1.
6	0.	1.	0.	-9.	-9.	1.	1.	-9.	1.	1.	1.	1.
5	-9.	1.	-9.	-9.	-9.	1.	1.	-9.	1.	1.	1.	1.
4	-9.	1.	-9.	-9.	1.	1.	-9.	-9.	1.	1.	1.	1.
3	-9.	-9.	-9.	-9.	1.	1.	-9.	-9.	-9.	1.	1.	9999.
2	-9.	-9.	-9.	2.	1.	-9.	-9.	-9.	-9.	-9.	-9.	-9.
1	-9.	-9.	-9.	-9.	-9.	-9.	-9.	-9.	-9.	-9.	-9.	-9.

Fig. 11. Sample printer output of the sbroutine K1241L.

## (2) サブルーチンK1241D

### (a) 呼出し方法

CALL K1241D (IN, ID1, KD1, MXSZ, MYSZ, CLR, M1, M2, AMSH)

### (b) 機能

傾斜度・標高データファイル (KS-124-1) の入力レコードデータをメッシュデータに並び替えて文字型の2次元配列に入れる。メッシュデータは入力基点を緯度経度で指定し、緯度経度の大きい方向に構成する。ファイルにメッシュデータが存在しない場合は指定するデータをそのメッシュデータとして代用する。データ入力はダイレクトアクセスを使用している。

### (c) パラメータ

IN …………… 入力, ファイルKS-124-1の入力番号, 整数。

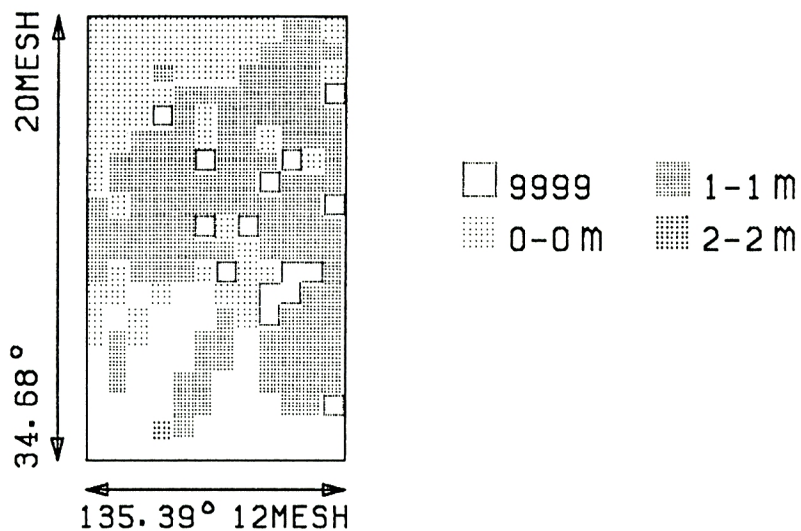


Fig. 12. Mesh mapping of ground height.

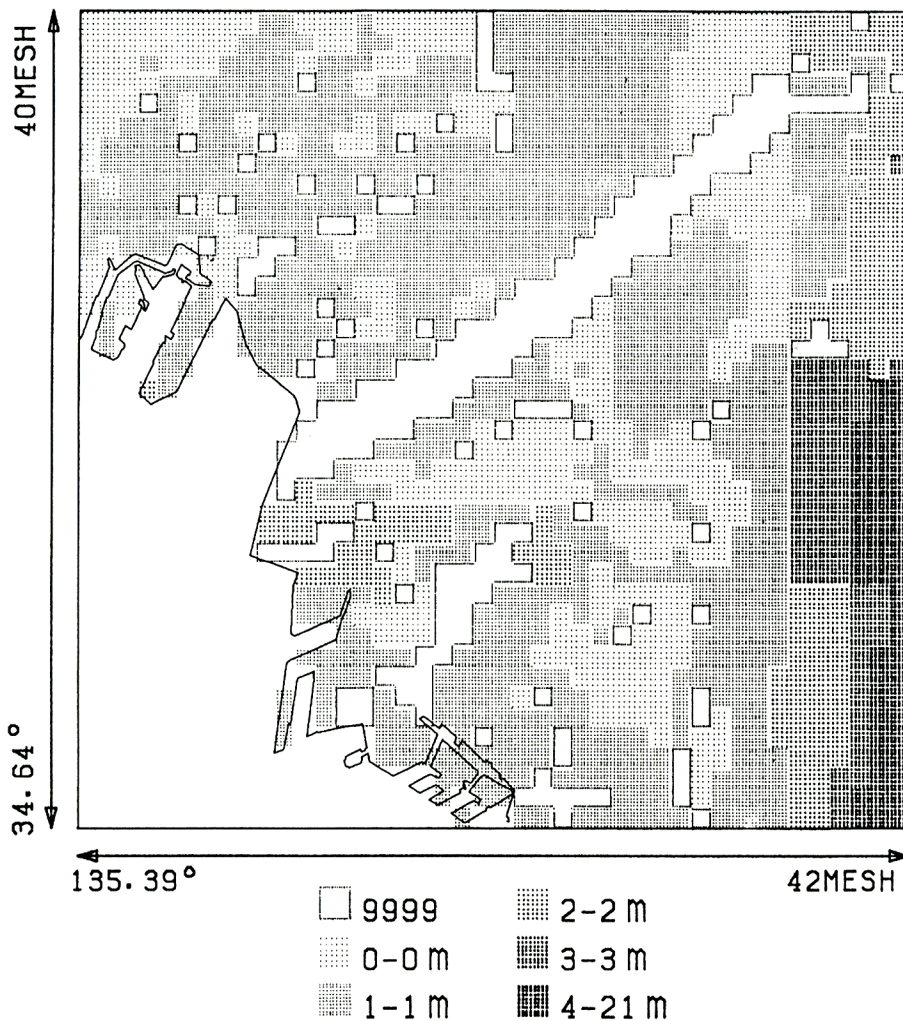


Fig. 13. Sample output of ground height by the subroutine K1246L (river mouth of Shin-Yodogawa, Osaka).

- ID1 …… 入力，メッシュデータの入力基点の緯度，実数。  
KD1 …… 入力，メッシュデータの入力基点の経度，実数。  
MXSZ …… 入力，メッシュデータの経度方向の入力メッシュ数，整数。  
MYSZ …… 入力，メッシュデータの緯度方向の入力メッシュ数，整数。  
CLR …… 入力，ファイルにメッシュデータが存在しないときにメッシュデータとして代用するデータ，文字型1バイト。  
M1 …… 入力，メッシュデータの2次元配列の第1寸法宣言子の値（経度方向），整数。  
M2 …… 入力，メッシュデータの2次元配列の第2寸法宣言子の値（緯度方向），整数。  
AMSH …… 出力，メッシュデータ（入力レコードデータ）。AMSH（M1，M2）なる文字型の2次元配列，第1次元が経度方向に，第2次元が緯度方向に対応する。文字型（2次元配列）30バイト。

#### 4. お わ り に

以上，防災科学資料センターに登録されている国土数値情報の活用のために，海岸線位置と傾斜度・標高データの検索システムの構築を行った。その結果，海岸線位置を呼び出すサブルーチンKF5Lを使用して海岸線を地図として作図すると，数値データ入力のソースである2万5千分の1地形図が再現できる。一方，陸上の傾斜度，標高データを検索するためのサブルーチンK1241Lは，標高値を用いてメッシュマップや等高線を作図できることが示された。今後は，河川の流路位置ファイルKS-271とか湖沼位置ファイルDNL-FL-Eの検索をサブルーチン化していく予定である。

最後に，検索サブルーチンの作成にあたり，防災研究所地震予知センター松村一男助教授に，地図作図と等高線作図のプログラムを提供して頂きたいことを明記し，感謝の意を表す。

#### 参 考 文 献

- 1) 地学雑誌特別号委員会：数値地図—メッシュマップとその利用，地学雑誌特別号，99-6，1990，p.193.
- 2) 建設省国土地理院：国土数値情報の概要，1985，p.151.