

流路の分裂機構に関する研究

芦田 和男・江頭 進治・里深 好文・後藤 隆之・
尾島 知

EXPERIMENTAL STUDY ON BIFURCATION PROCESS OF STREAM CHANNEL

By Kazuo ASHIDA, Shinji EGASHIRA, Yoshifumi SATOFUKA,
Takashi GOTOH and Satoshi OJIMA

Synopsis

Braided channels which are generally produced in mountain streams, vary spatially and temporally. The channel processes are composed of widening phase, bifurcating phase and merging phase. In this paper, flume tests are conducted to investigate widening and bifurcating phenomena in order to clarify the mechanism of such channel variation. According to the results, a straight channel irregularly widens and bifurcates with development of a bar formed in the channel.

Numerical analysis is also presented to predict the channel bed variation in a stream channel with non-uniform width. The result simulated by the numerical model compares well with the data obtained from flume tests.

1. 緒 論

現在、土砂災害を防止・軽減するために、ハード・ソフト両面からの対策が数多くなされているが、ハード対策のひとつとして砂防ダムなどの構造物による土砂のコントロールが挙げられる。合理的な土砂のコントロールのためには、流砂の量的・質的な変動の予測が不可欠である。しかし、河川の上流域で活発な土砂の生産があるような領域においては、流砂の運動形態やそれに関連する河床・流路形態が時空間的に大きく変動するために、流砂の予測が困難な状況にある。

河川上流域からの土砂流出の予測をより合理的に行うためには、そのような領域での流路の変動機構を解明する必要があり、著者らは複数の水みちが形成されるような条件下における流路の変動機構について検討を行ってきた¹⁾²⁾。その結果、流路の変動は集中→拡幅→分裂→集中といった一連のプロセスからなっていることが判明している。

本研究においては、このプロセスのうち特に一本の流路が拡幅し、分裂に到る過程に着目し、水路実験による解析を行うとともに、数値解析による検討を行っている。

まず、2章において流路の分裂過程に関する実験的考察を行っている。流路の分裂がおこるようなレジームでは流路が横断方向に活発に振れるため、流路内での現象を追跡することが難しい。そこで、流路の横振れを抑制することを目的として片岸を固定壁とした「片岸侵食性流路」を採用した。このとき、固定壁に沿った流れが壁から離脱し、固定壁付近に浮き州が現われる機構が、一本の流路が浮き州の形成に伴い2本に分裂する機構と同じであると考えている²⁾。

片岸侵食性流路を用いると、比較的ゆっくりと流路分裂現象がおこるため、有効な方法であるといえるが、比較のために、同じ条件下において兩岸を侵食性の側岸とした実験も行っている。

ついで、3章においては、従来の2次元浅水流モデルを用いて、流下方向に幅が変化する場における河床変動に関する数値シミュレーションを行っている。

2. 流路の分裂過程に関する実験的考察

本章においては流路変動が活発に起こる条件下において、一本の流路が拡幅から分裂にいたる過程を解明する第一歩として水路実験による検討を行っている。

流路の初期形状としては、次の2通りを採用する。すなわち、片岸が水路側壁に沿った固定壁となっており、もう一方が侵食性の側岸となっている「片岸侵食性流路」と、兩岸とも侵食性の側岸となっている「兩岸侵食性流路」である。

上述のような流路に上流から一定の給砂・給水を行い、流路の時間的・空間的な変動過程の追跡を行った。

2.1 実験条件・方法

実験に用いた水路は Fig. 1 に示すような水路長 10 m、幅 1 m の矩形断面直線水路である。水路下流側 8 m の区間にはほぼ一様な粒径の珪砂を厚さ 17 cm に敷き詰めた。使用した砂の粒度分布を Fig. 2 に示している。

水路の上流端には Fig. 3 に示すように、流入口として兩岸固定壁の区間を設けている。これは給水および給砂をなるべく一様に流入させることを目的として設けられたものである。Fig. 3 (a) は片側侵食性流路の場合に、Fig. 3 (b) は兩岸侵食性流路の場合に用いられた流入口である。図中に座標の定義を示している。

給砂は水路上部に取り付けられた貯砂器下部のベルトコンベアの回転速度を調節することにより、任意の量に設定することが可能である。水路下流端においては、コンピューター制御のターンテーブルを用いて、一定時間間隔で流出する流砂を採取している。

これに基づき下流端の流出土砂量を算定している。

流路の変動過程を記録するために、水路上

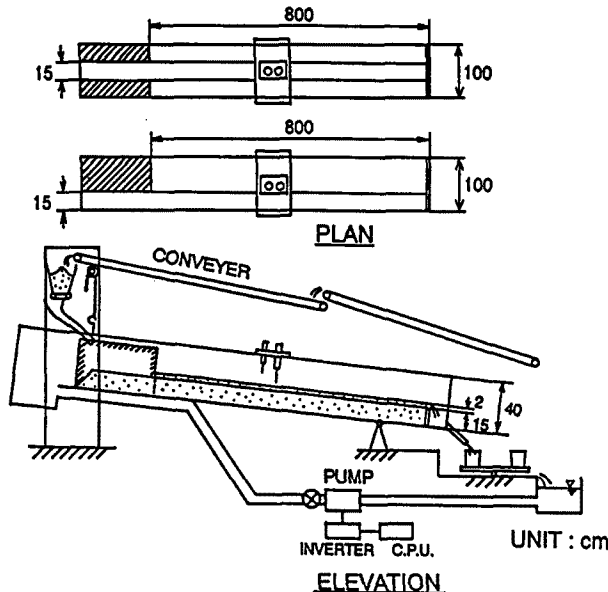


Fig. 1. Experimental Flume.

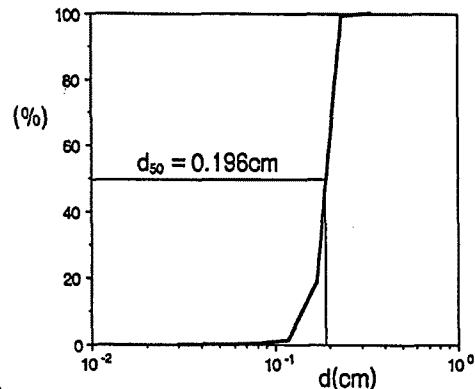


Fig. 2. Grain size distribution of sand employed for the experiment.

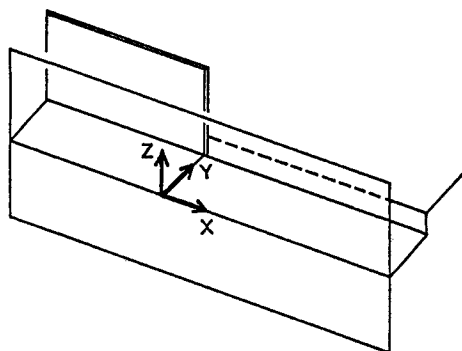


Fig. 3(a). Introductory reach at the up-stream end (Run A-1, B-1 and C-1).

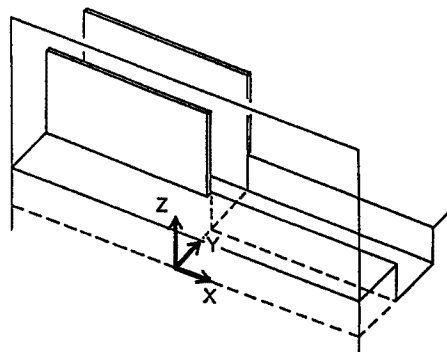


Fig. 3(b). Introductory reach at the up-stream end (Run A-2, B-2, and C-2).

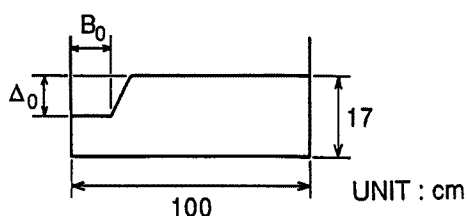


Fig. 4(a). Initial cross-section of the channel in Run A-1, B-1 and C-1.

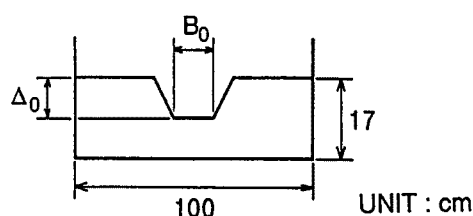


Fig. 4(b). Initial cross-section of the channel in Run A-2, B-2 and C-2.

Table 1. Experimental condition

| Run | Q (cm^3/s) | i_0 | $Q_{B.in}$ (cm^3/s) | B_0 (cm) | Δ_0 (cm) | d_{50} (cm) |
|-----|-----------------------------------|-------|--|---------------|--------------------|------------------|
| A-1 | 1370 | 1/20 | 12.23 | 15.0 | 3.0 | 0.196 |
| A-2 | 1370 | 1/20 | 12.54 | 15.0 | 3.0 | 0.196 |
| B-1 | 1740 | 1/30 | 7.97 | 15.0 | 3.0 | 0.196 |
| B-2 | 1740 | 1/30 | 6.89 | 15.0 | 3.0 | 0.196 |
| C-1 | 2690 | 1/50 | 5.29 | 15.0 | 4.0 | 0.196 |
| C-2 | 2690 | 1/50 | 6.12 | 15.0 | 4.0 | 0.196 |

流路においてそれぞれ3ケースずつ行った。Run A-1, B-1, C-1は Fig. 4(a) に示されるような初期断面形状の片岸性流路におけるものであり、Run A-2, B-2, C-2は同様の水力条件で両岸侵食性流路 (Fig. 4(b)) において行っている。Table 1中の B_0 , Δ_0 は Fig. 4に示されるような初期の流路幅と河岸高さである。

給砂の条件としては、下流端における流出土砂量とほぼ釣り合う量を設定した。流出土砂量の時間的変化を Fig. 5に示している。これを見ると、各ケースともほぼ給砂量と流出土砂量とが釣りあっていることがわかる。給砂の条件を変化させた予備実験をいくつか行ってみた。その結果、従来の研究¹⁾²⁾で明らかにされたように、侵食傾向の領域では流路が集中し易く、変動がゆるやかになり、堆積傾向の領域では流路が分裂し易く、変動がより活発になることが確認された。

部から写真撮影を行っている。同時に表面流速を測定するためにトレーサーも流している。

河床位の計測は適当な時間間隔で通水を停止し、連続式河床計を用いて行った。計測は x 方向に 20 cmピッチで横断方向に行われた。また、通水停止の直前においてサーボ式水位計を用いて主流部の水位を計測している。

実験条件を Table 1に示している。 Q は流量、 i_0 は水路勾配、 $Q_{B.in}$ は給砂量である。実験は勾配、流量を変化させ、片岸・両岸侵食性

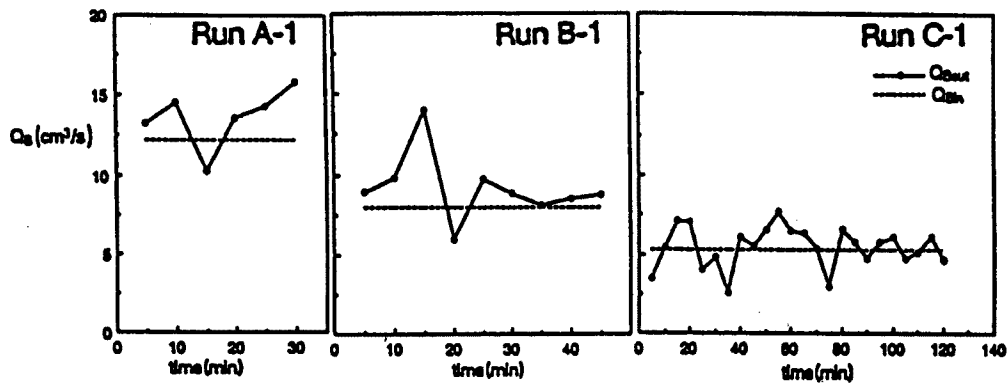


Fig. 5. Variation in sediment discharge at the downstream end.

2.2 片岸侵食性流路における流路変動

Fig. 6 (a), (b), (c) はそれぞれ Run A-1, B-1, C-1 の河床の等高線と横断河床形状を示している。以下、特に最も勾配の急な Run A-1 のケースを中心として、一本の水みちが分裂に到るプロセスについて考察する。

スクレーパーを用いて成形した初期形状の流路に通水を行うと、流水のわずかな偏りや、流砂の横断方向の不均衡の影響により、側岸（左岸）に微小な擾乱が発生する。この擾乱が流下方向に発達しながら伝播すると、側岸の平面形状にある一定の波長を持つ「波」が現われる。Run A-1 の $t=10$ min において、発達しつつある3つの波が認められる。河床の横断形状を見ると $t=10$ min において $x=300$ cm の断面でわずかではあるが砂州の発達が認められる。また $x=400$ cm の断面では固定壁（右岸）に衝突する流れによって深掘れが生じている。このような特性は両岸固定壁の水路にあらわれる交互砂州の特性と同じである。しかし片岸侵食性流路において砂州は交互に形成されず、常に固定壁（右岸）に沿って形成され、砂州の前縁は、侵食性側岸（左岸）側を向いている。流路側岸の平面形状に波が現われると、一本の流路内に2つの流れが存在することが確認された。Fig. 6 (a) Run A-1 の $t=20$ min をみると、固定壁沿いの砂州がより発達し、浮き州となっていることがわかる。このようになると固定壁沿いの流れは側岸から離脱し、対岸へ急角度で流向を変える。本研究では前述のようにこのような現象を流路の分裂機構と同じであると考えている。 $t=30$ min においては前述の浮き州はより一層明瞭になっている。

Fig. 6 (b), (c) をみると Run B-1, C-1 においても Run A-1 と同様の側岸平面形状における波の発達が確認できる。この波長は Run A-1 に比べ若干長くなっているが、これは勾配や流量の違いによるものと考えられる。勾配の小さいこれらのケースでは現象の発達する速度が遅くなっているものの、全般的な流路の変動のプロセスは Run A-1 と似かよっている。Fig. 7 は以上のような結果をもとに流路の変動過程を模式的に表わしたものである。図中の実線矢印は流向、点線矢印は流砂の向きを示している。以下この図を用いて説明する。

直線流路に給水および給砂を行うと、(1) のように側岸に小さな擾乱が発達する。流路の拡幅が進むと、(2) のように流水は漸拡流れとなり、図中Bの領域へ衝突する流れが発生し、この領域の拡幅速度が大きくなる。逆にAの領域では拡幅速度が小さくなる。Fig. 8 に Run A-1 の $x=140 \sim 480$ cm における流路幅に対する拡幅速度を示している。これを見ても幅が大きいほど拡幅速度が大きくなっていること、また、はやい時点ほどこの傾向は強くなっていることがわかる。拡幅が進むと、集中部から供給される流砂が Fig. 7 の (3) の点線矢印で示されるように固定壁沿いの限られた領域に堆積する。これは流下方向に掃流力が減少するためである。Bの領域では益々拡幅が進行するため、砂州もさらに発達し、ついには浮き州となる (4)。

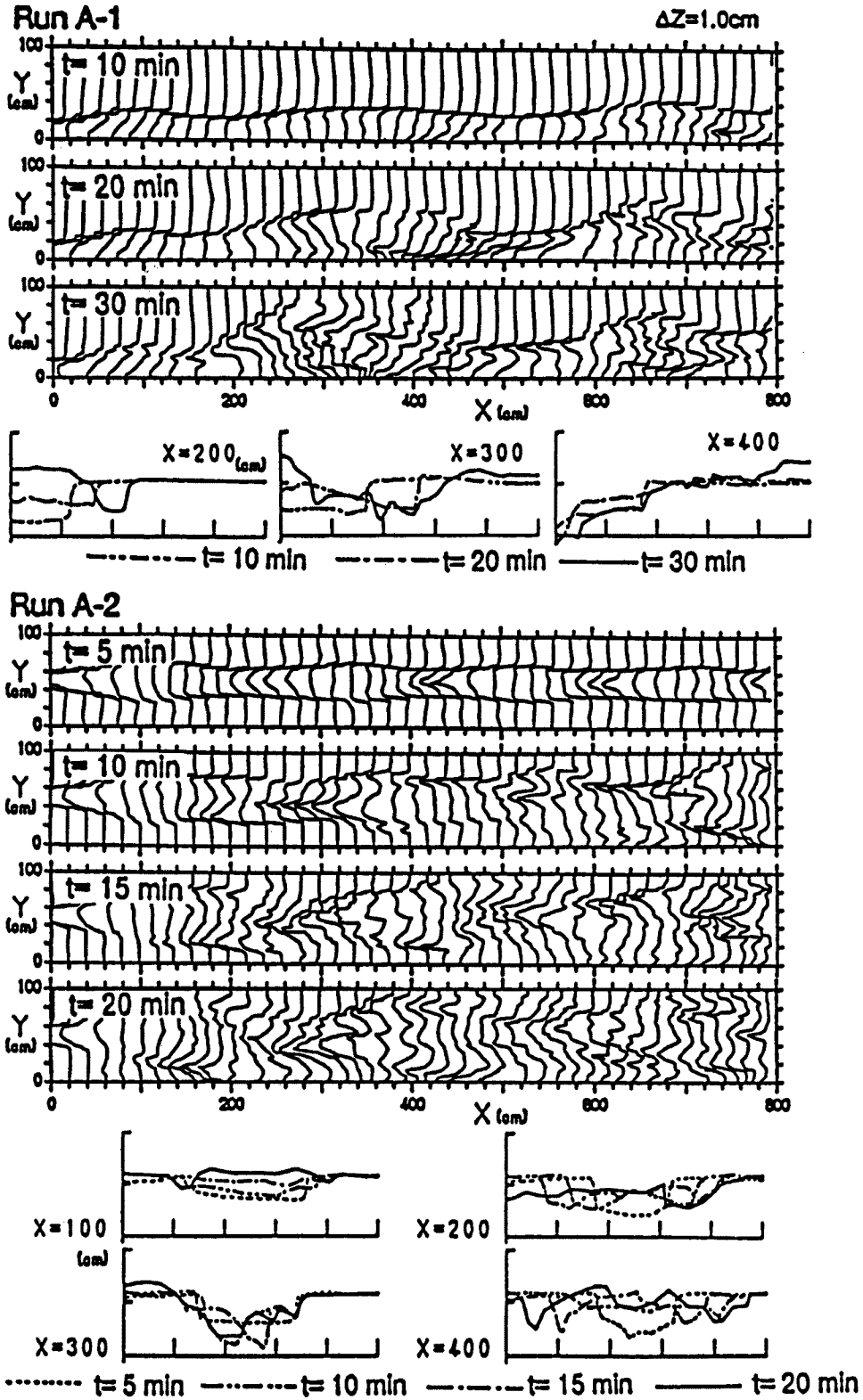


Fig. 6(a). Contour line of the bed surface and cross-section of the channel in Run A-1 and A-2.

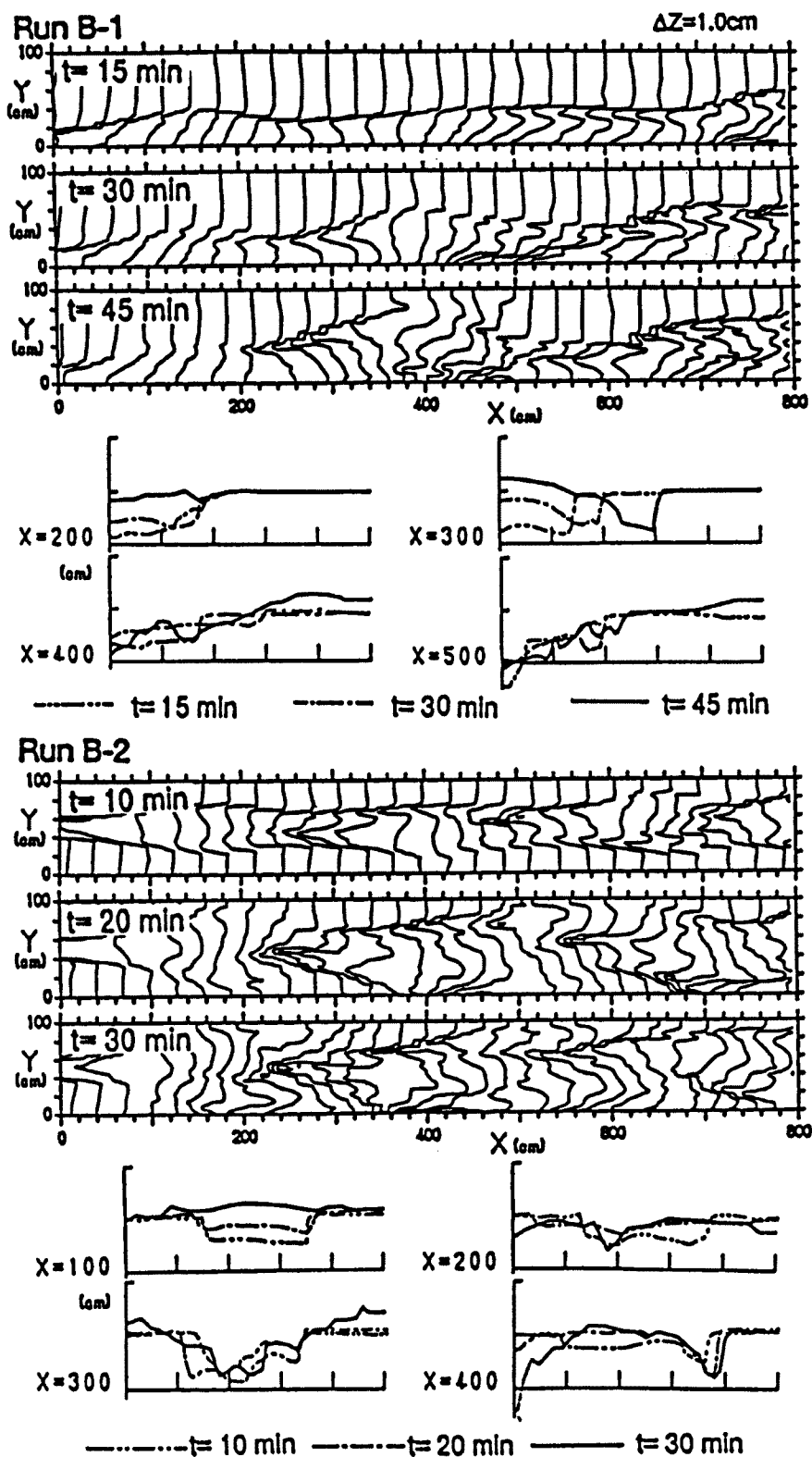


Fig. 6(b). Contour line of the bed surface and cross-section of the channel in Run B-1 and B-2.

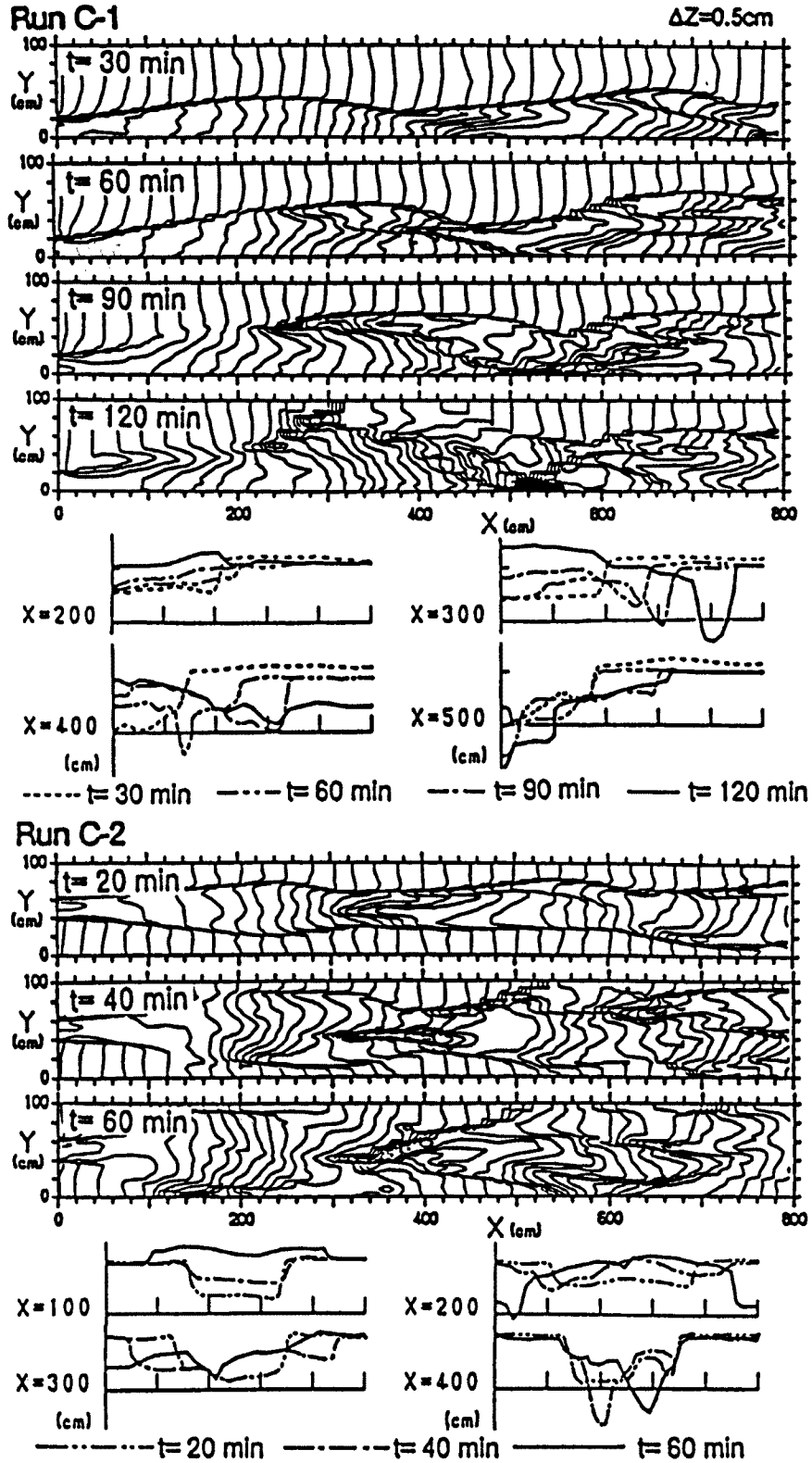


Fig. 6(c). Contour line of the bed surface and cross-section of the channel in Run C-1 and C-2.

この流路の変動過程を水みち幅の最大値、砂州の波長および最大波高の3点からみると Fig. 9 のようになる。これらのデータは Run B-1 において分裂が生じた地点のうちで上流端に最も近い地点において計測されたものである。図の黒塗りの点の間で分裂が生じている (すなわち $t = 15 \sim 20$ min)。Fig. 7 のプロセスでは (3) から (4) へ遷移した時点といえる。これを見ると砂州の波長は初期において 60 cm 程度大きくなった後ほぼ一定の値をとり、分裂にいたっている。

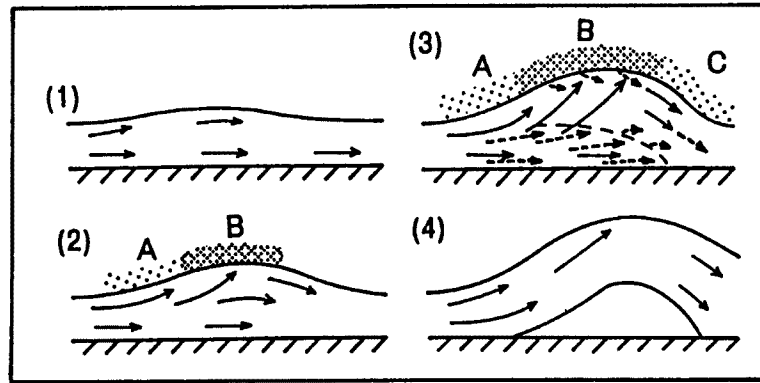


Fig. 7. Schematic processes of channel bifurcation.

波高については $t = 10$ min まで顕著な発達は見られない。これは Fig. 7 の (2) から (3) への遷移時期と考えられる。その後波高は徐々に大きくなり、分裂後さらにその発達速度は大きくなっている。水みち幅に関しては時間の経過とともに徐々に増加していき、分裂後再び減少していることがわかる。

今度は、水みち幅と波高の関係をみてみよう。Fig. 10 に Run B-1 の $t = 30$ min における水みち幅と波高との関係が示されている。これを見ると、最大波高は水みち幅が最大となる地点よりやや上流に現われることがわかる。前述のように砂州は最大拡幅地点あたりで発生するが、発達する過程で上流側に遡上しているといえよう。最大波高の現われる断面近傍で水みちの分裂が起こるとすると、水みちの分裂は水みち幅が最大となる地点よりやや上流部で起こると考えられる。

ついで、水みち幅の時間的な変動と砂州の波長との関係について考察する。Fig. 11 に各ケースにおける砂州の波長と水みち幅の最大値との関係を示している。各ケースにおいて水みち幅の大きいデータほど時間が経過したものである。図中の+印のつけられたデータは、流路が分裂した時点のものである。これらを見ると、水みち幅と波長はともに初期段階では徐々に増加するが、時間経過にともない、波長は伸展しなくなり、水みち幅は増加し続けて、ついには分裂にいたっていることがわかる。

2.3 両岸侵食性流路における流路変動

前節においては、片岸に固定側壁をもつ片岸侵食性流路の変動過程に関して考察した。一本の流路が拡幅から分裂にいたる過程について多くのことが解明されたが、そこでは流路が固定壁面から侵食性側岸の方向へと振れ、浮き州が形成される現象を流路の分裂機構と同じ機構であるとして取り扱ってきた。その妥当性を検証するために、両岸とも侵食性の側岸となっている流路を用いて実験を行った。前述の Fig. 6 (a), (b), (c) には Run A-2, B-2, C-2 における河床の等高線と横断河床形状が、それぞれほぼ同じ

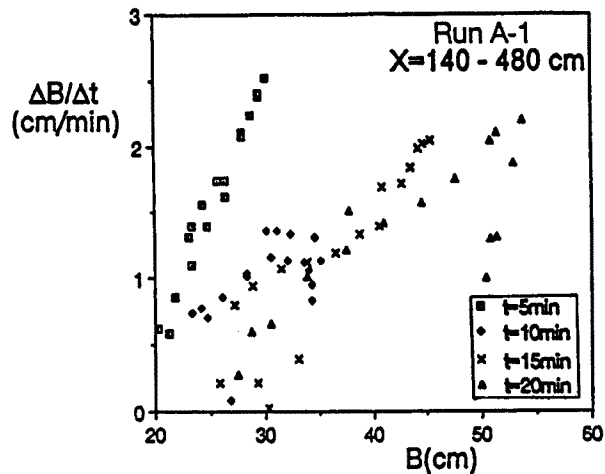


Fig. 8. Rate of channel widening in each section.

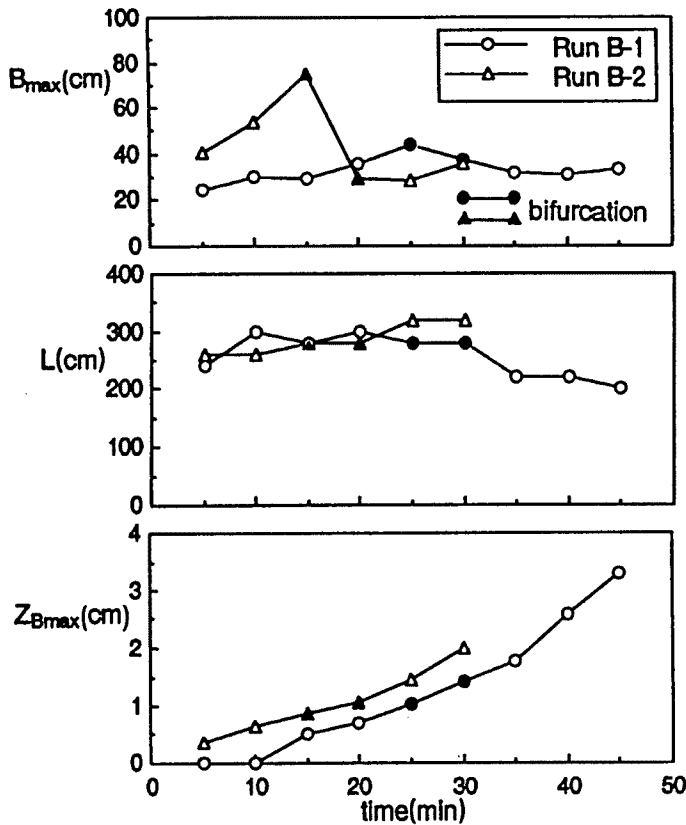


Fig 9. Temporal variation in flow width, length and height of sand bar.

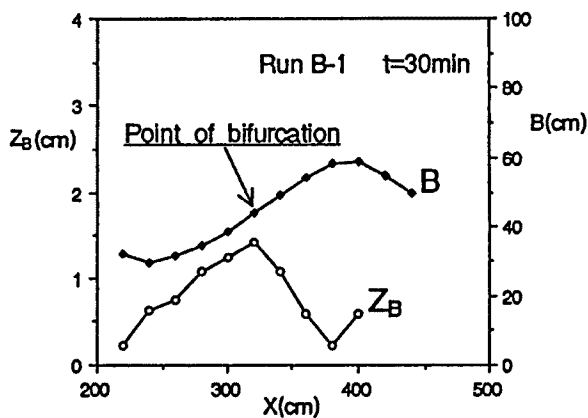


Fig. 10. Variation of flow width and height of sand bar.

条件下の片側侵食流路での実験結果とともに示されている。これらに基づいて流路の変動過程に関して考察する。水路の下流側では左右の現象が流入する条件の偏りにより大きく異なっている。そこで、かなり左右対称な形で流路の拡幅・分裂がみられる最上部の「波」に着目する。主に Run A-2 の $x = 0 \sim 200$ cm を対象として話を進めよう。Fig. 6 (a) の Run A-2 の $t = 5$ min においては前節で述べたように側岸の平面形状に「波」が認められる。このように流路の非一様な拡幅が進むと、流路中央部を直進する流れと、両側岸に沿う流れの計三本の流れがあらわれる。片岸の場合と同様に側岸に沿う流れによって拡幅が進むと流路中央部に砂州が発達し、ついには浮き州となり流路は二本に分裂する。このように両岸侵食性流路の変動過程は片岸のものと同様であり、片岸侵食性流路の鏡像をあわせたものが両岸侵食性流路となっていると考えられる。しかし

Fig. 6 から明らかなように現象

の発達速度や砂州の波長などに多少の差異が認められる。この原因については今後検討が必要である。前節で示した Fig. 9 には Run B-2 の最上流部の波における水みち幅の最大値、砂州の波長および最大波高の時間的変化を Run B-1 と同様に示している。各データは片側侵食性流路におけるものとはほぼ同様である。ただ、水みち幅が分裂後急減している点だけは大きく異なる点である。これは、分裂後の最大水みち幅として片側の水みち幅を示しているためである。また、Fig. 11 には最大水みち幅と砂州の波長との関係を示している。これを見ると片岸の場合に比べデータのばらつきが大きく、時間的な発達過程は明瞭ではない。しかし、Run C

-2 においては片岸の場合と同様に砂州の波長の伸びが止まり分裂にいたっていることがわかる。

次に、Fig. 12 に流路の分裂前後における流路幅を示している。対象としたのは Run A-2, B-2, C-2 の各ケースにおける最上流の波である。図中の \circ は分裂前の流路の最小幅であり、 \triangle はその時点の最大幅である。 \square は分裂後の流路の片方の幅である。図中の直線は著者ら¹⁾による流路幅の推定式である。これは村本・藤田ら³⁾による交互砂州の形成条件に基づき求められている。

$$B = a \left(\frac{Q}{\sqrt{g h i}} \right)^{1/2} \dots (1)$$

ここに a は抵抗係数の関数であり、今回、実験値を基に 1.4 としている。分裂前の流路の最小幅はこの式で推定される値より若干小さな値で、最大幅は約 2 倍程度となっている。分裂後の流路幅はほぼ (1) 式で表わされることがわかる。分裂後の流路幅の推定に際し、流量は単に給水量の 1/2 としている。以上のように兩岸侵食性流路の流路変動プロセスは前述の片側侵食性流路におけるものと同様であることが示された。また分裂した後の流路の幅は、著者らの推定式 ((1) 式) によってほぼ表わされることがわかった。

3. 分裂を伴う流路の河床変動計算

前章において、水路実験の結果およびその考察によって、流路の変動機構について数多くの知見が得られた。しかしそれらのみでは、複雑な条件を有する実河川への適用に際し限界が生じてくる。そこで、流路の分裂過程を表現しうる数値モデルを開発し、より一般的な場への適用を図る必要がある。本章においては、本研究で対象としている、比較的勾配が急で流路変動が活発な場において、従来の 2 次元浅水流モデル⁴⁾を用いて河床変動計算を行い、実験結果と対比させることによって、その適用性を考察する。なお、計算に際して、側岸の条件は固定壁となっている。また、流路の平面形状は実験結果に基づいている。

流れの計算においては、Navier-Stokes 方程式を水深平均して得られる 2 次元モデルを用いる。そして、この流れの方程式を差分化し、Patankar により開発された SIMPLER 法⁵⁾を用いて計算する。座標系としては、ほぼ任意の水路形状に対応できる直交曲線座標系を用いる。流下方向に S 軸、横断方向に N 軸をとり、 N 軸の正方向は左岸方向とする。

河床変動計算は、ある時刻において流れは定常であるとし、求められた流れ場を用いて、流砂の連続条件より Δt 時間内の河床変動量を求める。

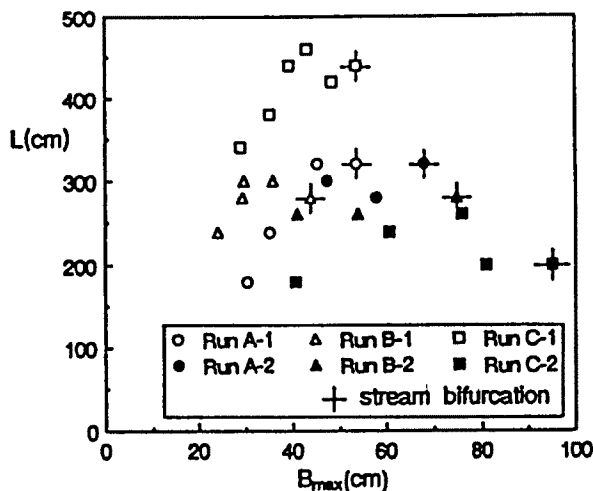


Fig. 11. Development of length and height of the sand bar.

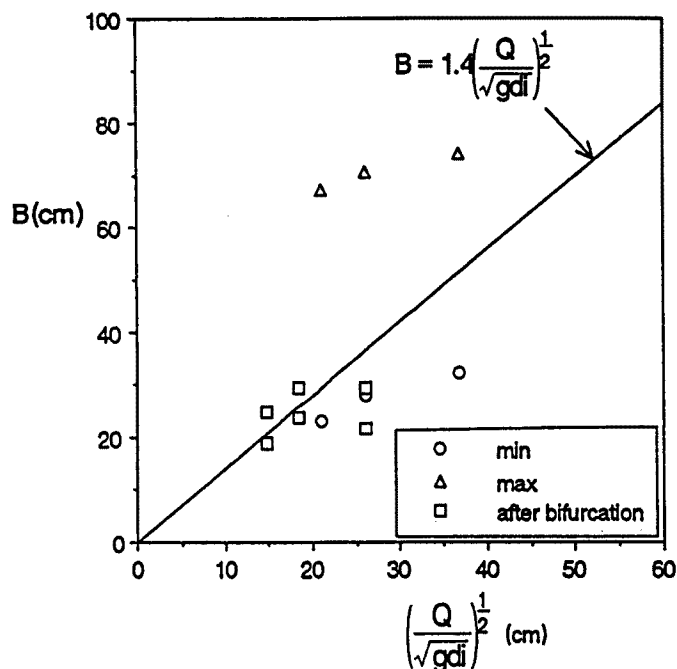


Fig. 12. Relationship between flow discharge and flow width.

3.1 河床変動に関する数値モデル

流れの計算には、蛇行流路における河床変動計算に関して開発された2次元浅水流モデル⁴⁾を用いている。乱れによるせん断応力は、水深 h と摩擦速度 u_* から算定される渦動粘性係数 ε によって評価されている。河床せん断応力の S, N 成分 τ_{sb}, τ_{nb} は抵抗係数 C_f を用いて次式で与えている。

$$\begin{cases} \frac{\tau_{sb}}{\rho} = C_f u_s \sqrt{u_s^2 + u_n^2} \\ \frac{\tau_{nb}}{\rho} = C_f u_n \sqrt{u_s^2 + u_n^2} \end{cases} \dots\dots\dots (2)$$

ここに、 ρ は水の密度、 u_s, u_n はそれぞれ S 方向・ N 方向の水深平均流速である。よって、摩擦速度は次式で与えられる。

$$u_* = \sqrt{C_f} \sqrt{u_s^2 + u_n^2} \dots\dots\dots (3)$$

主流方向に対数則分布を仮定すると、 C_f は次式により算定される。

$$C_f = \frac{1}{\left(6.0 + \frac{1}{\kappa} \ln \frac{h}{k_s}\right)^2} \dots\dots\dots (4)$$

ここに、 κ : カルマン定数 (= 0.4), k_s : 相当粗度高さである。本計算の差分化に際し、**Fig. 13** のように流速・水位の計算点を配置したスタガード格子を採用している。運動方程式の差分においては、移流項に関して風上差分、粘性項に関して中央差分を行う。

河床変動計算の基礎式は以下の通りである。

河床の連続式は

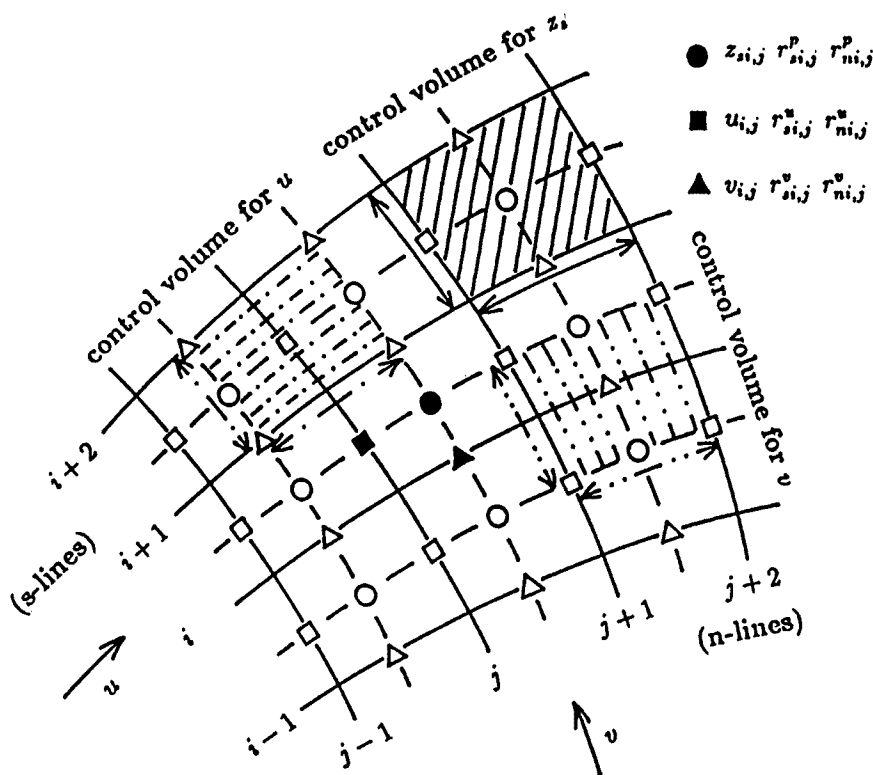


Fig. 13. Staggered locations and control volumes for velocities and water surface elevation.

$$\frac{\partial z_b}{\partial t} + \frac{1}{(1-\lambda)} \left(\frac{\partial q_{bs}}{\partial s} + \frac{\partial q_{bn}}{\partial n} + \frac{q_{bs}}{r_n} + \frac{q_{bn}}{r_s} \right) = 0 \quad (5)$$

ここに z_b は河床位, λ は空隙率, q_{bs} , q_{bn} はそれぞれ S , N 方向の単位幅流砂量を示している。 r_s , r_n は S -line, N -line の曲率である。

流砂量の算定には芦田・道上式⁶⁾に斜面勾配を考慮した次式⁴⁾を用いる。

$$\frac{q_b}{\sqrt{Rgd^3}} = 17\tau_*^{3/2} \left(1 - \frac{K_C \tau_{*c0}}{\tau_{*f}} \right) \left(1 - \sqrt{\frac{K_C \tau_{*c0}}{\tau_{*f}}} \right) \quad (6)$$

ここに, R : 砂粒子の水中比重, g : 重力加速度, d : 河床材料の粒径, τ_* : 無次元掃流力, τ_{*c0} : 水平床上の無次元限界掃流力, τ_{*f} : 傾斜床面に働く流れの無次元掃流力である。 K_C は河床勾配および流向の影響を考慮する係数であり, 次式で与える⁴⁾。

$$K_C = 1 + \frac{1}{R\mu_s} \left[(1+R) \cos \alpha \frac{\partial z}{\partial s} + R \sin \alpha \frac{\partial z}{\partial n} \right] \quad (7)$$

ここに, μ_s は砂の静止摩擦係数 (= 0.8) である。 α は流れによる河床せん断力ベクトルが S 軸となす角度であり, S 方向および N 方向の底面流速をそれぞれ u_{bs} , u_{bn} とすると,

$$\alpha = \arctan \left(\frac{u_{bs}}{u_{bn}} \right) \quad (8)$$

と表わされる。河床での流砂の方向については, 河床勾配を考慮した無次元掃流力ベクトルの方向に一致すると仮定すると, 次式が得られる⁴⁾。

$$\tan \beta = \frac{\sin \alpha - \Pi \Theta_n \frac{\tau_{*c0}}{\tau_{*0}} \frac{\partial z}{\partial n}}{\cos \alpha - \Pi \Theta_s \frac{\tau_{*c0}}{\tau_{*0}} \frac{\partial z}{\partial s}} \quad (9)$$

ここに, β は流砂方向と S 軸とがなす角であり,

$$\begin{cases} \Theta_n = \frac{1}{1 + \tan^2 \theta_s + \tan^2 \theta_n} \\ \Theta_s = \Theta_n + \frac{\cos^2 \theta_s}{R} \end{cases} \quad (10)$$

である。ここに, θ_s ; 河床の S 方向傾斜角, θ_n ; N 方向傾斜角である。

2次元浅水モデルにより求まる流速は水深平均流速であり, 底面付近の流速は求まらない。しかしながら, 流砂方向に大きな影響を与えるのは流れによる河床せん断力の方向, すなわち底面流速の方向である。従って, 河床変動を正確に計算するためには, 底面流速の評価が重要である。主流方向が S 軸となす角を ϕ , 主流方向および S 方向・ N 方向の水深平均流速をそれぞれ u_p , u_s , u_n とすると次式の関係がある。

$$u_p = u_s \cos \phi + u_n \sin \phi \quad (11)$$

ここで, 主流方向に対数則分布が成立すると仮定し, 底面流速として相当粗度高さの流速を用いると次式が得られる。

$$u_{bp} = 8.5 \sqrt{C_f (u_s^2 + u_n^2)} \quad (12)$$

ただし, u_{bp} ; 主流方向の底面流速, C_f ; 河床抵抗係数である。

2次流の底面流速については, 一様弯曲流路における発達したらせん流による底面流速式を蛇行流路においても適用できると仮定する。

$$u_{bh} = -N_* \frac{h}{r} u_{bp} \quad (13)$$

ここに, u_{bh} ; 底面における2次流速, h ; 水深, r ; 流線の曲率半径, N_* ; らせん流の強度を表わす係数

である。Engelund⁷⁾は、 N_* として一定値7を用いることにより2次流を約3%以内の誤差で表現可能であるとしているので、本研究においても $N_* = 7$ を用いる。

流れの曲率は次式で計算される。

$$\frac{1}{r} = \frac{1}{(u_s^2 + u_n^2)^{3/2}} \left[u_s \left(\frac{\partial u_y}{\partial s} u_x - \frac{\partial u_x}{\partial s} u_y \right) + u_n \left(\frac{\partial u_y}{\partial n} u_x - \frac{\partial u_x}{\partial n} u_y \right) \right] \dots\dots\dots (14)$$

ここに、 $u_x = u_s \cos \theta - u_n \sin \theta$, $u_y = u_s \sin \theta + u_n \cos \theta$ であり、 θ はS-LineとX軸との交角である。

計算に実際に必要であるのはS方向及びN方向の河床流速 u_{bs} , u_{bn} であり、次式で得られる。

$$\begin{cases} u_{bs} = u_{bp} \cos \phi - u_{bn} \sin \phi \\ u_{bn} = u_{bp} \sin \phi + u_{bn} \cos \phi \end{cases} \dots\dots\dots (15)$$

河床変動を伴う流れの計算を行なう場合、堆積量が多いと浮き州が生じる。本数値計算においては、あるメッシュにおける水深が0.2 cm以下となれば、浮き州とみなしている。本研究では浮き州が形成された直後の状態で計算を中止している。

3.2 適用とその考察

Fig. 14に本計算に用いた計算メッシュを示す。本計算の目的は、流路の分裂過程における河床変動を解析することにある。この平面形状としては実験で得られた様々な形状のうち、浮き州が形成される直前のものを一つ選択した。それは、Run A-1における $t = 20 \text{ min}$ の $x = 150 \sim 500 \text{ cm}$ のものである。そのときの水際線を曲線で補間し、横断方向を9メッシュ、縦断方向を70メッシュに分割した。そこに与えた流量、勾配、河床材料の粒径といった条件はいずれも実験Run A-1と同じであり、それぞれ、 $Q = 1370 \text{ cm}^3/\text{s}$, $i_0 = 1/20$, $d = 0.196 \text{ cm}$ である。なお、河床形状は初期においては平坦床としている。また本計算は、兩岸を固定側岸としている。上下流端の境界条件としては前ステップの下流端における流速、水深、流砂量を次の上流端に与えている。すなわち、Fig. 14の形状が幾周期も繰り返されるような場の計算となっている。

Fig. 15に $t = 200 \text{ sec}$ における河床形状の計算値を示す。このとき、河床の高い点では浮き州が現れ出している。比較のため、Fig. 15にはRun A-1の $t = 20 \text{ min}$ における等高線を並べて示している。

計算結果を見ると、 $x = 250 \text{ cm}$ の付近から砂州が発達しているのがわかる。これは、右岸に沿ったものとなっており、実験結果とよく一致する点である。また、 $x = 420 \text{ cm}$ 付近から右岸方向へ深掘れが生じている。この傾向も実験結果をよく表わしている。しかし、砂州の形状等、異なっている点も多い。そこで、次にそれら相違点について考察を行う。

まず、計算においては浮き州が形成されるまでの時間が短くなっている。これは、流路の平面形状が固定されていて、流路の拡幅過程が考慮されていないためである。

次に砂州の形状について見てみよう。計算において、 $x = 250 \text{ cm}$ 付近から下流に見られる砂州は右側岸から下流方向へせり出すように形成されている。実験では、Fig. 15に示されるようにほぼ同じ地点に半

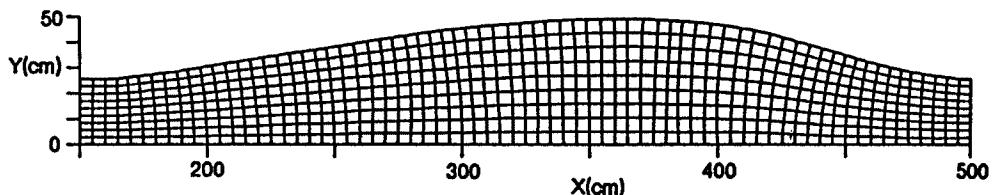


Fig. 14. Boundary-fitted orthogonal curvilinear grid employed for the computation.

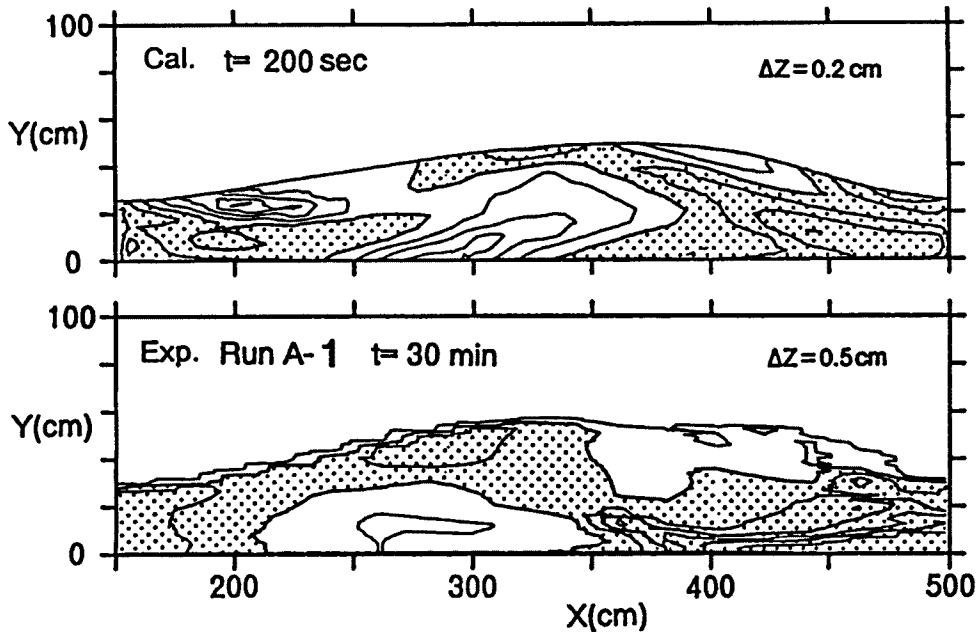


Fig. 15. Comparison of measured and predicted bed topography in the non-uniform channel.

楕円形状の砂州が側壁に沿った形で形成されている。さらに、計算値においては、 $x = 250$ cm付近の左岸側にも堆積域が存在する。実験においても、流れが集中部から拡幅部へ広がる地点でこの計算結果に見られるような砂州の発達を観察されている。しかし、Fig. 15に示されるような実験結果にはその形状は現われていない。これは、実験結果に示される地点の上流部は流路が直線的に形成されており、計算の上流端の境界条件とは流れの性質が異なっているためであると考えられる。

次に深掘れの領域の大きさについて見ると、計算値は実験よりも深掘れの区域は大きいものになっているが、その深掘れ深さは計算値の方が小さい。

以上のように、河床の形状に多少の相違点が存在する。これらはすべて、側岸を固定壁としたためと考えられる。さらに、この領域において、実験では流れが側岸へ衝突し、それに伴う渦が発生している。しかし、計算においてはそのような流れについては考慮されてはいない。そのため、深掘れや砂州の規模や形状が異なったものとなって現われる。しかし、全体的な河床形状の特徴に関しては、実験結果と計算結果はよく一致しており、平面形状を与えられた場合の河床変動の予測には、十分に適応できると考えられる。

水路実験は流路が拡幅・分裂していく過程に関するものであるのに対し、本計算では拡幅が卓越した場の流路幅を初期条件として与えている。その点でまだ十分であるといえる。今後その拡幅過程を計算で評価する必要がある。

4. 結 論

本研究においては、一本の流路が一定の流路と給砂量を与えられることによって、徐々に拡幅し分裂にいたる過程に関して主として水路実験による検討を行った。また2次元浅水流モデルによる河床変動計算を流路が分裂する場に適用し、その妥当性を検討した。本研究によって得られた知見を要約すると以下の

通りである。

1) 急勾配水路において、一本の流路は一定の流量と給砂を与えると、側岸の掃流力が限界掃流力を上回る場合に拡幅が起こる。拡幅の過程は、流路全体で一様な拡幅とはならず、空間的に一定の周期をもって、集中部、拡幅部が交互に現れる。

2) この波形は、初期の側岸の流入部付近に発生した擾乱が下流に伝播することで水路全域に現われ、この擾乱がそれぞれ発達することにより流路幅の場所的な変動が大きくなる。

3) 擾乱の発達から流路の拡幅・分裂機構を模式的に表わすと、Fig. 7 のようであると考えられる。その過程について簡単にふれると次のようになる。

(1) 通水開始後、わずかな時間帯は流路は一様に拡幅する。しかし、流入の影響などにより、小さな擾乱が側岸に発達し、側岸の侵食量に場所的な差が生じてくる。

(2) 擾乱の発達に伴い、集中部から流入する流れは拡幅域への漸拡流れとなり、側岸のBの部分に衝突する流れとなる。したがって、この区間は他の区間と比較して、拡幅速度が速くなる。

(3) 流路の拡幅が進み、水流はBの区間で衝突する流れと流入口から直線的に進む流れとに分かれる。しかし、この段階ではまだ明瞭の砂州は認められない。

(4) 集中部から流入した流砂は、水流のように全幅に拡散しない。粒子の持つ慣性力の影響で直線的に進む。この領域では流下方向に掃流力が低下するため土砂が堆積する。こうして、砂州が固定側壁沿いに形成される。この砂州が徐々に発達し、ついには浮き州となる。

4) 両岸侵食性流路は、拡幅過程においては発達速度に大きな相違点が存在するものの、砂州の規模や河床形態については、片岸侵食性流路とほぼ同じ様相を呈する。

5) 従来の2次元浅水流モデルを用いて、流下方向に幅が変化する場における河床変動計算を行った結果、砂州の発達の過程が比較的良好に現わされることが判明した。

以上、流路が拡幅から分裂に至る流路変動機構について多くのことが判明した。しかし、全体的な流路の変動機構を解明するためにはまだまだ知見が不足している。そのために今後解明していかねばならない問題点を最後に挙げる。

1) 上流から与えられた条件、例えば、流量、勾配、河床材料、給砂量によって、下流部の時間的、空間的な流路変動を定量的に予測する手法を確立すること。これは下流部の土砂災害の防止・軽減のために非常に重要な課題である。

2) 流路の分裂機構はある程度定量的に明らかにされた。今後は、分裂した流路がどのような機構で再び集中するのか、あるいは、消滅するのかなど、次なる過程に関して解明することが必要である。

3) 流路の拡幅過程を考慮した河床変動計算モデルの開発が必要である。

4) 本研究で取り扱ったような場において、現象はランダム性があり、非線形性を持っている。このような場には、従来とは異なった理論、例えば、カオス理論の導入など、新しい試みが必要である。

最後に本研究を進めるにあたり、実験やデータ解析に際し多大な協力をいただいた京都大学防災研究所技官吉田義則氏、ならびに、数値計算において協力いただいたニュージェックの劉炳義氏に心から感謝いたします。また、図面作成等に際し京都大学防災研究所砂防研究部門の学生諸君には多大な協力をいただいた。ここに記して感謝致します。

参考文献

- 1) 芦田和男・江頭進治・里深好文・後藤隆之：網状流路の流路変動と流砂量，京都大学防災研究所年報，第33号，B-2，1990，pp.241～260.
- 2) 芦田和男・江頭進治・里深好文・後藤隆之・寺西直之：網状流路における混合砂礫の分級と流路変動，京都大学防災研究所年報，第34号，B-2，1991，pp.247～260.
- 3) 藤田裕一郎・赤松秀樹・村本嘉雄：複列砂州と網状流路の形成過程に関する実験，京都大学防災研究所年報，第29号，B-2，1986，pp.451～472.
- 4) 劉炳義：複断面河道における流砂と河床変動に関する研究，京都大学学位論文，1992. (in English)
- 5) Patankar, S.V.: Numerical Heat Transfer and Fluid Flow, Hemisphere Publishing Corporation, 1980.
- 6) 芦田和男・道上正規：混合砂礫の流砂量と河床変動に関する研究，京都大学防災研究所年報，第14号，B，1971，pp.259～273.
- 7) Engelund, F.: Flow and Bed Topography in Channel Bends, J. Hydr. Div., ASCE, Vol. 100, No. HY 11, Proc. Paper 10963, Nov., 1974.