

## パソコン2台を用いた多成分トリガー地震 収録システムの開発

平野 憲雄・伊藤 潔・渋谷 拓郎  
和田 博夫・中尾 節郎

### A NEW DATA ACQUISITION SYSTEM FOR MICROEARTHQUAKES BY USE OF TWO PERSONAL COMPUTERS

By *Norio HIRANO, Kiyoshi ITO, Takuo SHIBUTANI,*  
*Hiroo WADA and Setsuro NAKAO*

#### Synopsis

A new data acquisition system was developed for the routine observations of microearthquakes. The system consists of two personal computers, a 32-channel 12-bit A-D converter, a dualport RAM and a 600 MB magneto-optical disk unit. The system can be also equipped with a GPIB interface to the third computer, which enable automatic data processing or data transfer through computer networks. The programs on the system attain real-time delay-trigger data acquisition, real-time monitoring of data on a display to watch the conditions of stations and manual processing of the stored data.

The systems were intalled for test at the Hokuriku and the Kamitakara Observatories in 1992 and have been successfully operated for earthquake observations. The old analogue-recorder system at the Kamitakara, the Hokuriku and the Tottori Observatories will be replaced with this system in the near future.

#### 1. はじめに

地震予知研究センターの付属施設である上宝，北陸，鳥取観測所では，地震波形データは磁気テープ (MT) によるアナログ方式で収録されている。北陸では1台のMT装置であるが，上宝や鳥取では観測点の多さからMT装置を2台用いて収録をしている。これまでに収録されたMTは，観測期間や地域による地震活動のそれぞれの違いもあるが，1992年12月までに北陸では407巻 (1976年5月～)，上宝では1269巻 (1977年からの947巻と1986年から2台目による322巻の合計数)，鳥取では1537巻 (1976年5月からの859巻と1980年9月から2台目による668巻の合計数) にもなっている。

問題は，これらMTの保管場所の確保が困難になってきていること，アナログデータレコーダーの老朽化が激しく，故障による稼働率の低下が生じていることである。波形解析のためにアナログデータをデジタル化する前処理があるが，稼働率の低下は，データの欠測を生み，再生の作業時間を増大させており，この問題を大きくさせている。また，現在の方式での成分数の増加は，一つのイベントが複数のアナログMTにまたがったものとなり，前処理の時間はさらに膨れ上がり，問題をより深刻化させている。

データの蓄積によって、研究的価値は増大するのであるが、検索が困難になるようでは、データの利用率が著しく低下するであろう。蓄積の価値というものは、迅速なる検索があってこそ、その価値が活かされるのであって、検索されないデータをいくら増やしても意味がない。もし記録方式を現状のままにするならば、保管場所の確保は増築によって、検索作業の軽減は増員によって、それぞれ解決して行くしかないであろう。このような解決方法はデータの蓄積を続けて行く限りイタチごっことなる。蓄積することを止め、古いデータのみを利用するだけでは、地震の研究に発展はないであろう。やはりデータの蓄積を今後も続けるならば、記録媒体をランダムファイルで高密度化し、コンピューターによる処理方法の改善がデータ利用の活性化につながり、地震の研究に寄与するものと思われる。

今回の改善策として、記録媒体の高密度化には両面で600MBの容量を持つ光磁気ディスク(MO)を採用することにした。過去のアナログデータのデジタル化に関しては別の機会に譲ることとし、新たに波形収録される部分をデジタル方式に置き換え、さらに利用価値の高いデータとなるようなシステムを構築することにした。

## 2. システムの構築

システムの構築方法には、大きく分けて二通りの方法がある。一つは、1台のCPUで全ての処理をする中央集中方式と、複雑のCPUが部分的な処理をし、全体で完成させて行く分散型の方式である。多成分からなる地震波形のデータをリアルタイムで処理する場合、前者では、高速の処理能力を持つCPUだけでなく、高速が故に、付帯設備への多額の投資が必要となる。一方、後者は処理能力の劣るCPUを複数使用するが、それらが互いに連絡し合う方法を採用することにより、環境条件も緩やかで、前者と比較して少ない投資で済む。このように大型で構築されたシステムを小型化と分散化によって同等の処理能力を持つように設計することをダウンサイジング化と呼んでいる。これはコンピューター間ネットワークの思想をCPUの内部にまで組み込む為、経済性だけでなく、拡張性があり、将来に渡ってより効率の高いシステムを構築していける利点を持っている。

今回のトリガー方式による多成分地震波形収録システムには、専用のミニコンなどを使った中央集中方式ではなく、この分散処理の思想を取り入れて、パソコン2台と光磁気ディスク(MO)を用いた構成で開発をした。ちなみに、パソコンは家電製品並みで扱われており、特別の保守契約の必要もなく、単なる一個の交換部品として扱うことができ、保守管理も容易である。

## 3. 機器の構成

機器の構成はFig. 1に示し、今回開発した部分を破線で囲んである。このCPU-1からCPU-2までの構成は、地球中心核の研究(J-Array)の連続収録システム<sup>1)</sup>で使われているものと基本的に同じであるが、異なる点はGPIBを介して第3番目のCPUにオンラインで接続できることである。これは、既存の収録方法をデジタル化するものだけに留まらず、より高度な解析処理(震源決定、波形解析)やネットワーク(INS64)を利用したデータ交換を可能にさせることであり、機器の拡張性を含みつつ、より使い易いデータを生むシステムとなる特色を持つことである。

収録の概要は、CPU-1で既存のテレメーター出力である地震計信号30成分と時計2成分(秒、タイムコード)の合計32成分を200Hzのサンプリング速度で12ビットのAD変換(ファーベル製、F98A04)をし、トリガー判定や波形表示など、リアルタイムの処理をさせ、地震波を検出したら共有RAM(ファーベル製、F98DM01)を通してCPU-2にデータを転送する。

CPU-2では、システムの管理を主としており、観測の開始や停止、トリガー条件の設定、収録済みのデータの検索やその波形表示をする。またCPU-1からのトリガー判定により、割り込みが発生したら稼働中の

処理を中断し、新しい地震波形データを MO（装置本体は SOD600R でリコー製、ドライブソフトはマイクロスタッフ製）に収録する。

このシステムの利点は、1) 多成分の地震波形収録が可能、2) 波形のモニターにより各観測点の稼働状況がチェックできる、3) 現在の MT 方式の 4～8 倍の収録容量があり、連続収録の場合は MO の片面で 7 時間の収録も可能、4) 観測中であっても、MO に収録されている波形データの検索処理（リスト表示や波形表示）が高速にできる、5) 3 台目の CPU にデータを転送できる。特に 5) の機能を持たせることにより飛躍的なデータ処理への道を開いている。

#### 4. ソフトウェア

使用した基本 OS は MS-DOS で、CPU-1 では全てマクロアセンブラ言語で組み立ててあり、基本的なハードウェアのアクセスは OS に用意されているシステムコール（INT 命令）を利用している。AD 変換器、共有 RAM、及び VRAM へのアクセスはユーザー側で開発したものである。CPU-2 では N88 BASIC（MS-DOS 版）言語を主としており、データ転送の部分や高速性を要求される波形表示の部分だけはマシン語で

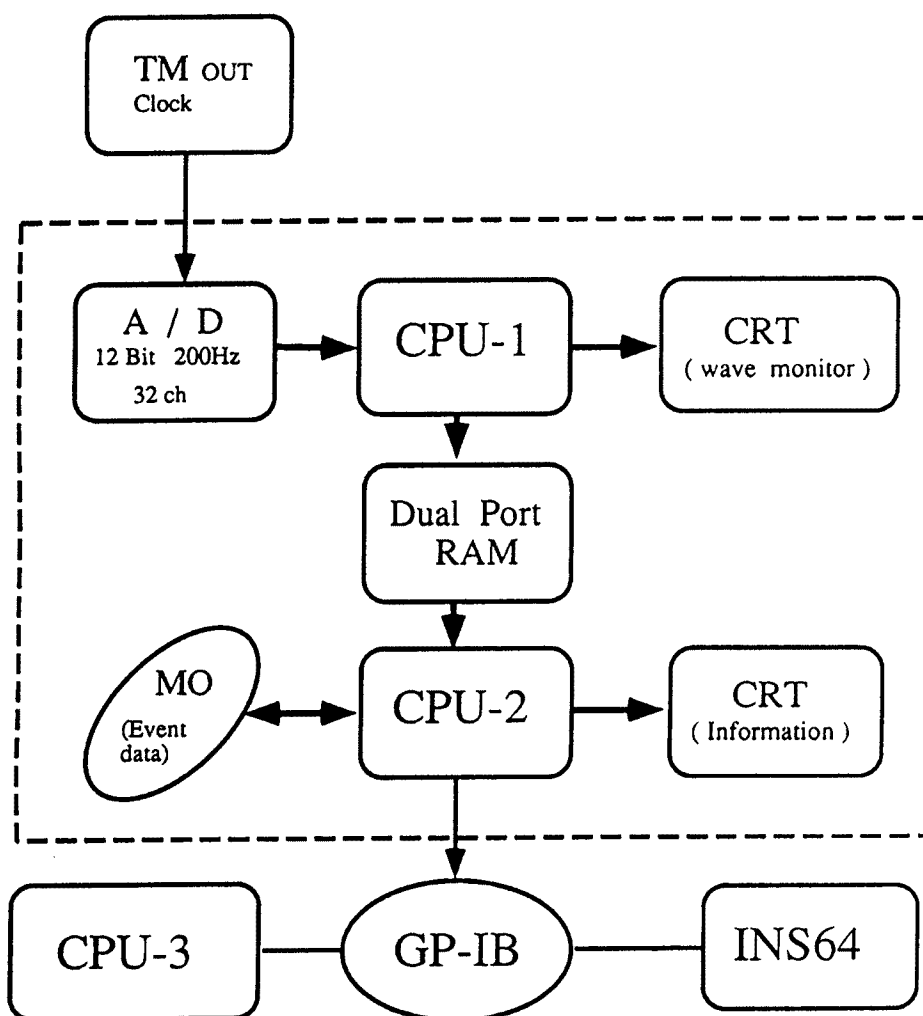


Fig. 1. Block diagram of the system. The system enclosed in a dashed rectangle is reported in this paper.

作り、サブルーチンをコールする形で利用している。

CPU-1 では、装備されている AD 変換器の内臓クロックで 200 Hz のサンプリング周波数 (sf) を作り 32 成分の AD 変換をしている。地震波形の各成分は、下位 12 ビットの波形データと上位 4 ビットの時刻データを合計した 16 ビットが 1 データ 2 バイトバイナリーデータとして合成されており、30 成分のデータは 60 バイトを一組とする形で収録されていく。また他の処理としては、トリガーの判定、画面への波形表示、データ転送などの処理をサンプリングの合間に行なっている。sf が 200 Hz と高速のため、限られた時間内でこれらの処理をこなすには、8 MHz クロックの 80286 以上の処理能力を持つプロセッサで組み立てられたパソコンを使用せねばならない。

波形データを記憶するデータ領域はメインメモリーの 458,752 バイトであり、ループメモリーとして利用している。AD 変換されたデータの書き込みは約 38 秒間で一周し、その後は過去のデータを消して最新のデータに書き換えていく。従って、記録の保持時間は 38 秒間となり、この時間の範囲内で遅延時間やデータの吸い上げ時間を設定している。遅延時間は観測網の大きさから 15 秒間と固定された時間にした。

CPU-2 への吸い上げ処理は、サンプリングの間の空き時間に共有 RAM を経由して転送することにしていく。共有 RAM 自身の転送速度は非常に高速であるが、他の処理のタイミングを考慮して一回の転送量を 180 バイト単位とした。遅延データの先頭から最新のデータまでは 1 サンプルにつき 1 回の転送で、最新のデータからは 3 回のサンプリング (180 バイトの蓄積) につき 1 回の転送で吸い上げる方法を採用している。

CPU-2 の割り込みの優先順位は、(A) CPU-1 からのトリガーデータの転送、(B) 3 台目の CPU からのデータ転送要求の順である。この優先順位は、マシン語ではなく、BASIC の文法中で構築したい。このためには、BASIC の外部割り込みを利用することになるが、ユーザーには RS232C, GPIB, マウス、キーボードの 4 種類しか用意されていない。(B) に関しては GPIB の割り込みで対処できるが、(A) では共有 RAM のような特殊なハードを採用しているので使えない。そこで少し工夫をして BASIC の ON GOSUB 文 (ファンクションキーでの外部割り込み) を利用することにした<sup>2)</sup>。それは、トリガーがかかったらキーボード BIOS のワークファイルに直接ファンクションキーのデータを書き込み、あたかもファンクションキーが押されて割り込みが発生したように見せかけ、共有 RAM 用の処理ルーチンへと制御を移すのである。この方法により、CPU-2 において、全ての割り込みを BASIC で管理でき、ソフトウェアの構築が非常に楽になり、改造や変更など拡張性の高いシステムとすることができた。CPU-2 のディスプレイにはシステムの情報を表示する 3 つの画面を用意している。トリガーの条件やトリガーしたファイル名などを表示するリスト画面と、MO に登録してある波形データを任意に呼び出して表示する波形画面があり、この 2 つの画面は任意に選べ切り替えが自由である。トリガーがかかると強制的に画面が切り変わり、データ転送バッファの中身のデータ量と作られて行くファイルの番号を表示するトリガー画面になる。そして収録を完了すると元の画面に戻る。

波形のリタルタイム表示は CPU-1 の画面を使用しており、一つの成分につき 300 ドット × 25 ドットの領域を割り当て、画面の左側と右側にそれぞれ縦に 16 チャンネルずつ配置して、32 成分を一度に表示している。ただし、表示のサンプリングは収録時の 200 Hz ではなく、AD 変換の合間を利用するため一成分当たり 6.25 Hz となり、それぞれの領域には 48 秒間のサンプリングを間引きした波形として表示されている。さらにデータ転送時には一時的に表示を中止しているため原波形とは異なった波形となっている。このように収録されている波形データと同じ精度での表示ではないが、各観測点の稼動状況や地震波形の簡単な識別などは可能である。

画面下方の 16 × 90 ドットの領域には、トリガー判定されている 9 成分について、トリガー条件を満たした成分には ○ 印を、満たさない成分には - 印をサンプリングごとに表示している。これにより、各成分の地動波形のトリガーの判定結果が視覚的に判るため、各判定成分の最適のトリガー条件を容易に選択できる。

波形データの時刻は、16 ビットデータの上位 4 ビットをデータとするタイムコードの解釈により得られる。

しかし、タイムコードは30秒間を1フレームとするシリアルデータなので不便である。本システムでは専用のタイムコードの解読ソフトにより時刻を得るのではなく、遅延データの先頭の時刻を常に正秒としておき、先頭からのデータ数によって時刻を得る方法を採用した。つまり、ある波形の時刻は、まず近くのタイムコードの立ち上がりの時刻を先頭からのデータ数によって求めておき、その波形までのデータ数を算出すれば、0.01秒以内の精度で確実に得ることができる。遅延データの先頭の時刻を常に正秒とするには、親時計からの秒信号を受ける度にデータのメモリアドレスとパソコンの内蔵時計の情報を記憶しておく必要がある。秒信号はAD変換器を通して得ており、内蔵時計は親時計に調時した精度の高いものになっている。2台の内蔵時計はこの秒信号を利用して、零時を除いた毎時に調時（厳密には0.1秒間の進みで調時）し、内蔵時計に多少の遅れが出て常親時計の分時刻と一致させるようにしている。調時を全ての処理より最優先させるには二重の割り込みをする必要がある。MS-DOS (INT21H) では二重の割り込みが使えないので、BIOSコール (INT18H) で調時をしている<sup>3)</sup>。すなわち、親時計の秒信号と内蔵時計の情報の59分59秒と一致した場合、次の秒信号を受けたいゼロ分ゼロ秒に設定している。このように、秒信号は大切な情報として利用しているので、途切れたりノイズが混入すると時刻精度を維持できなくなるため観測を強制的に停止する。また、この内蔵時計の現時刻は CPU-1 の左下画面に表示しており、親時計とのチェックが可能となるようにしている。

## 5. 地震のトリガー判定

地震の判定は非常に重要であり、また観測網の構成などに影響されるので難しいが、現状の観測網で広く利用可能のように工夫をした。やや複雑であるが、良好に稼動しているので詳述する。

本システムでの地震か否かの判定はソフトウェアで判定している。一般的な判定方法は、入力信号にバンドパスフィルターを通過させた信号と基準値（トリガーレベル）との比較で判断をするものである。FFT 法などのデジタルフィルターもあるが、リタルタイムで処理をする場合には時間のかかるフィルターは使用できない。本システムでは高速性を持たすために、時間のかかる掛け算や割り算の回数を減らした簡単なフィルター処理による方法を採用した。判定に採用されるのは30成分の中から任意に指定された9成分である。任意の3成分からなる AND が3組あり、いずれかの AND が条件を満たした場合トリガーオンとなる OR で組み立てている。当然だが、9成分とも同じ成分が指定されると一成分のみの判定となる。

トリガーの判断は、まず、瞬時値が異常値かどうかを識別する。異常値の判定は、入力データをフィルター処理によって得られた値から処理する前の瞬時値を差し引いた値を絶対値とし、この絶対値があらかじめ与えられたトリガーレベルと比較して超えた場合を異常値とするのである。そして、一個の異常値のみでトリガー判定するのではなく、遅延データ内の決められたデータの中から異常値を探し出し、その個数の大小をもって最終的なトリガーの判断をする方法である。

**Fig. 2** にタイムウィンドーの設定の仕方を示す。右端が最新のデータで左端は遅延データの先頭であり、この遅延時間の中にウィンドー区間 ( $W = \text{データ数}$ ) と二つの移動平均区間 ( $S_A, S_B$ ) が納まるようになっている。 $S_A$  は最新のデータ側の移動平均区間で、 $S_B$  は  $W$  の数だけ過去に遡った箇所での移動平均区間である。これらの相対的な位置関係はトリガー条件になっており、観測中は不変である。

システム起動の直後は、遅延データは全てゼロボルトの値 (800H) が初期値として設定してある。前述のように、各移動平均区間において、それぞれの区間の中央の瞬時値 ( $p$ ) と平均値 ( $s$ ) の差の絶対値 ( $|p-s|$ ) がトリガーレベル (TL) を超えた場合に異常値であったと識別される。この処理はサンプリングごとに繰り返す。 $S_A$  では異常値であった場合のみ1を加算し、 $S_B$  では異常値であった場合のみに1を減算し、その総和を  $\Sigma N$  とする。 $W$  の間に地震波形が入ってきた場合の  $\Sigma N$  は大きな数となるが、たとえ振幅が大きくても、低周波やパルス状のノイズが入ってきた場合の  $\Sigma N$  は小さな数となる。**Fig. 3** に、波形のどの部分がどのように判定されているかを図にしてみた。 $W$  の区間における入力波形を実線とし、移動平均した波形を点線

とした。一点鎖線は、移動平均値から TL の値だけ離れた点を結んで作った疑似波形である。入力波形のデータのうちこの疑似波形を超えた場合のデータ数を  $\Sigma N$  とするのである。この図では疑似波形を超えたデータの個数  $\Sigma N$  は 6 個である。結局、 $\Sigma N$  がある制限個数 ( $DN =$  トリガー条件の一つ) を超えた場合、この成分から地震波形が検出されたとしてトリガーフラグを立て、 $\Sigma N < DN$  の場合はトリガーフラグを降ろす処理をするのである。このフラグの動きが CPU-1 画面の○印で表示される。

この方法の特長は、移動平均法自身はローパスフィルターの働きをするが、この平均値から大きくかけ離れた瞬時値のみを監視する方法でハイパスフィルターの働きを持たせたことである。言い替えると、移動平均の区間内において、入力信号の中に振幅の大きい高周波成分が多く含まれる程、地震だと判定するのである。このフィルターの遮断周波数は平均する区間の幅（データ数）によって決まり、その幅を狭くする程高くなる。Fig. 4 に、この方法でトリガーフラグの切り変わる周波数（境界周波数と呼ぶことにする）を実測し、その境界領域と周波数の関係を示す。縦軸は移動平均の区間をデータ数で表わしており、横軸は入力周波数で、両対数である。周波数の高い方がトリガーフラグの立つ領域である。sf = 200 Hz, TL = 100 mv に固定しておき、入力信号の片振幅は、●を 150 mv, ▲を 200 mv, ■を 400 mv と 3 通りにして入力周波数を変えて値を調べた。また移動平均区間は 50~500 個まで 12 通りである。例えば、移動平均区間を 70 個にした

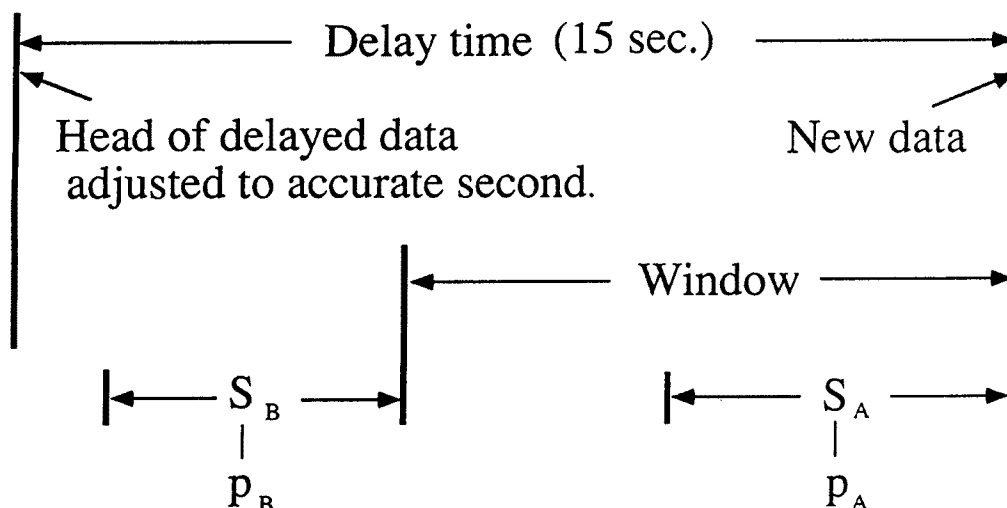


Fig. 2. A time window and two ranges of moving average for triggering procedure of events.

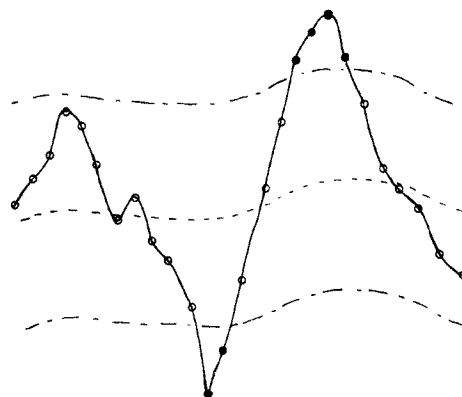


Fig. 3. An example of a wave form (solid line) and its moving averaged one (a dashed line in central part) and threshold for triggering (dot-dashed lines in upper and lower parts). Six data points exceed the given threshold in this case.

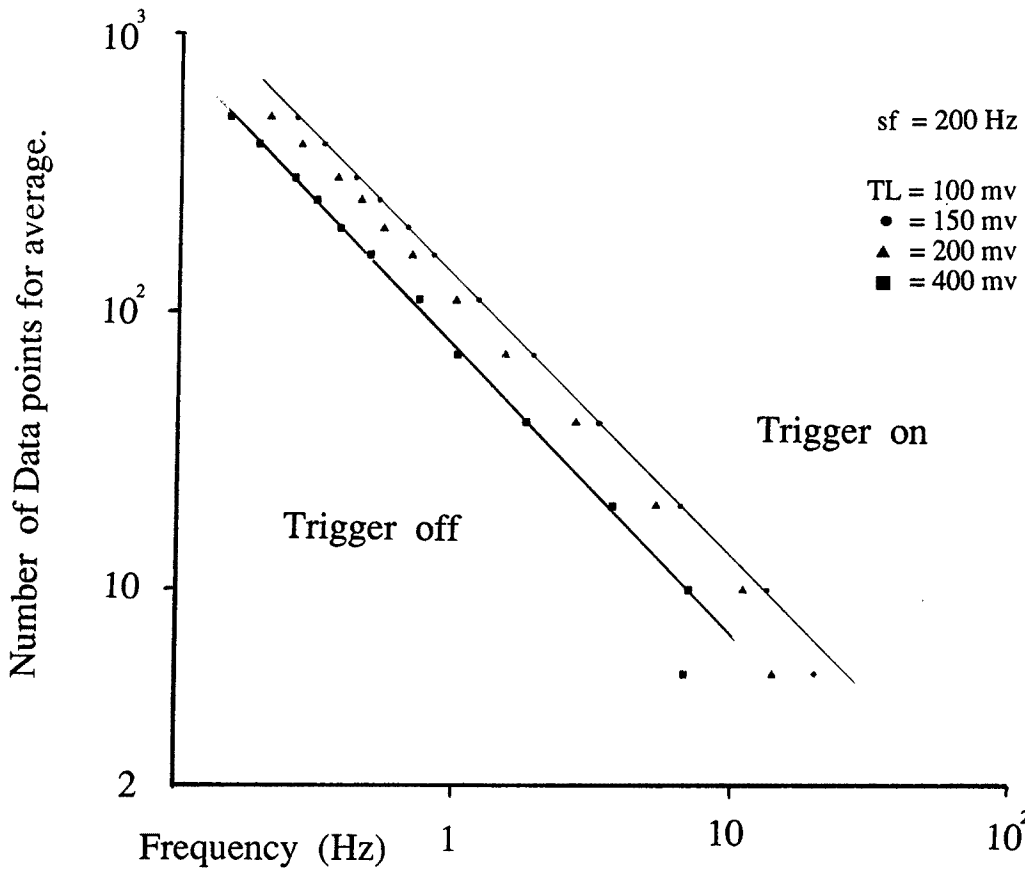


Fig. 4. Relationship between number of data points for averaging and frequency characteristics of the present triggering method in the case that sampling frequency is 200 Hz and given trigger level is 100 mV. Circles, triangles and squares show input-signal levels, 150, 200 and 400 mV, respectively.

場合1~2 Hz が境界の周波数でこれより高い周波数の信号が入力されたらトリガーフラグが立つのである。図より、移動平均区間が長くなる程、入力振幅が大になる程境界の周波数は低くなる。この関係は直線的であるが、移動平均区間を10個未満にすると平均値と瞬時値の差が少なくなり、直線性からはずれる。境界周波数を10 Hz 以上に設定したい場合は sf をもっと高くしなければならない。実際の観測では、海が荒れた際の脈動を遮断する目的で移動平均区間を20~30個に設定している。

システムに対して設定するトリガー条件は、ウインドウ区間(秒)、移動平均区間(秒)、判定する成分名、トリガーレベル(mv)、制限個数(DN)の五種類であり、その設定された内容はシステムフロッピーにファイルとして記録されており、CPU-2 のリスト画面にも表示される。条件を変更する場合は一旦観測を中断させ、変更する条件のみをキーボードで入力する。秒で入力された数値はデータ数に変換してCPU-1に送る。CPU-1 ではこれらの条件を基にして初期値を作り観測を開始する。

トリガーフラグが立つと、この状態がウインドウの時間だけ保持され、他の観測点のフラグと AND の判定がなされる。そして AND の条件が満たされたらトリガーオンとなり収録を開始する。収録を完了する条件はトリガーオフになってから40秒(固定)後である。もし途中で再度トリガーオンになった場合は、収録完了の条件を満たすまで収録時間を延長する。

## 6. ファイルの構成

ファイルの管理は CPU-2 の OS である N88BASIC (MS-DOS 版) で行なっている。ファイルのサイズはベーシックの 64K バイトの制限により、60バイトの最大倍数である65,520バイト (5.46秒間) とした。一つのイベントのファイルの数は、遅延時間 (15秒) とトリガーオンの時間 (ウィンドウの時間以上) とトリガーオフになってからの40秒間の合計時間で決まる。W = 6秒とすると、最少のファイルの数は12個である。従って、ファイルの数が多し程大きな地震であるが、連発性の地震を含んだ場合もファイル数は多くなる。このような多数のファイルを管理するためにサブディレクトリーを利用した。一つのイベントに対して、トリガー時刻である年月日時分及び秒の十の位までの11文字をサブディレクトリー名とし、その下に波形データファイルを複数作成するのである。ファイル名は時分秒と2文字の観測機関名、そして3文字の拡張子名にはファイルの作成順に応じた001から999までの号番号を当てている。連続収録や群発などでファイルの数が999個を超えた場合は、別のサブディレクトリーが新たに作り、その下に拡張子名を001からとするファイルを登録して行く。

MO の媒体は両面で 616 MB の記憶容量をもっている。一つのイベントの平均記録長を80秒間とすると (15個のファイル=982,800B) 640個ものイベントを収録できる。これは現在のアナログ方式で収録されている MT の4巻分に相当する。2巻ずつ収録している上宝や鳥取においては MT の8巻分ものデータが MO 一枚に収まってしまふ。5インチの MO 媒体は、1/2インチで7号リールの MT と比べて約1/4の容積比である。従って、保管場所は従来と比較して1/16から1/32の空間で済むことになる。また MO はランダムファイルなので検索の速度は比較にならない程高速である。

## 7. ファイルの検索と波形表示

CPU-2 では、トリガーがかかる度にイベント番号、トリガー時刻、トリガー判定した AND のグループ名、ファイルの総数を1レコードとしたリストファイルを作り、MO に登録している。このイベント番号 (トリガーの回数) は MO の片面でのみ有効であり、媒体の面を変更した場合は、必ず専用情報としてのリストファイルを作るようにしている。リスト画面に表示できるのはトリガー条件の一覧表と15個までのサブディレクトリー名であり、キー操作で全リストの内容を高速表示することができる。トリガーデータを受けると、最新の番号から15個だけ過去に遡ったサブディレクトリー名が表示される。

波形のモニターは、イベント番号の指定により MO から4つのファイル (20.64秒間) が入力され、マシン語のサブルーチンで画面に高速表示される。メインメモリーの制限により最大5個のファイルまで入力可能だが、3台目の CPU へのデータ転送用のプログラム領域を確保しておくため4個までとした。一旦メモリーに記録された20.64秒間のデータは、キー操作により振幅や時間軸の変更をした波形を2~3秒で表示する。また別のファイルや別のイベントが指定された場合は、その都度 MO から再入力し、全ての波形をモニターすることが可能である。

観測中での MO の媒体の交換はもちろん、他の媒体へのコピーのためなどの場合の途中取り出しも可能であるが、MO 装置に媒体が装着されていない時にトリガーがかかった場合は速やかに MO 媒体を装着せねばならない。さもないと記録保持時間を超過してしまい、CPU-1 のデータが書き変わってしまう恐れがあるからである。

## 8. おわりに

CPU-2 での BASIC の処理はトリガー中でない限り時間的余裕がある。BASIC で他の CPU とデータ転送する場合は RS232C や GPIB などがある。今後の開発予定は、このシステムに GPIB を通して3台目の



CPU（パソコンかワークステーション）を接続し、MO から最新の波形ファイルを吸い上げて転送させる予定である。3台目のCPUはUNIX下のC言語など高級言語で処理できる機種を選べば、震源決定の自動化など時間のかかる複雑な解析をオンラインで処理することが可能となる。さらにINS 64 公衆回線を利用すれば大量の波形データを高速転送でき、他機関とのデータ交換、宇治のセンターにおけるデータのデータベース化にも対応できるものと思われる。

本システムの稼動により保管場所の確保や管理が容易になっただけでなく、2巻分のアナログMTにまたがっていたものや収録漏れのデータが一枚のMOに収めることができ、従来の方式とは比べられない程の便利さを生んでいる。さらには、センターのミニコンピューターでしかできなかった自動処理化やネットワーク化がパソコン程度の機種でも可能となり、システム全体の維持管理費の低減にもなると期待される。

本システムの設計、作成、設置等に種々ご教示していただき、便宜をはかって下さった、防災研究所地震予知研究センターの竹内文朗、松村一男、片尾浩、西上欽也、渡辺邦彦、安藤雅孝の諸氏に深く感謝します。

#### 参 考 文 献

- 1) 平野憲雄：パソコンによる日本列島地震観測網の収録と波形処理, 京大防災研年報, 第35号 B-1, 1992, PP. 401-412
- 2) 川村 清：PC-9801 解析マニュアル[第0巻], 秀和システムトレーディング株式会社, 1983, PP 6-29
- 3) 藤井 敦・大貫広幸・青山隆志：トラ技コンピューター, CQ 出版社, 1990, PP 38-57