

NTT の公衆デジタル回線網を使用したデータ通信システム

森井 亙・市川 信夫・古澤 保

A DATA COMMUNICATION SYSTEM USING "INTEGRATED SERVICES DIGITAL NETWORK"

By *Wataru MORII, Nobuo ICHIKAWA and Tamotsu FURUZAWA*

Synopsis

Using "ISDN", a data communication system was developed in order to secure a high speed data transmission line. Utilizing this system, we can easily construct a data communication network among observatories and transmit a large volume of data in a unit time (about 300 kilo-bytes per minute). This system must answer a purpose of setting up a mutual assistance among observatories.

1. はじめに

地震予知研究センター宮崎観測所では、日向灘地殻活動総合観測線（以下総合観測線と略称）の7つの観測室（宮崎 [MYZ]・楨峰 [MKM]・宿毛 [SKM]・高城 [TKJ]・串間 [KSM]・伊佐 [ISA]・大隅 [OSM]）で、地殻変動連続観測と並んで地震の常時観測を行っている。また南九州地域の地震の検知力と震源の決定精度を向上させる目的で、桜島火山観測所と協力してパソコン通信を利用した地震観測網（以下パソコン通信観測網と略称）を展開している。総合観測線の7観測室とパソコン通信観測網のうち、九州本土に展開している7観測点（北浦 [KTU]・椎葉 [SHB]・尾鈴 [OSZ]・人吉 [HIT]・加世田 [KAS]・高雄野 [TKO]・飯島 [KOS]）の位置を第1図に示す。総合観測線で集録されたデータは宮崎観測所に、パソコン通信観測網で集録されたデータは桜島火山観測所に、それぞれ保存されている。データの解析は、両観測所と宇治の研究所で行っているが、これまで、相互のデータの交換は、光ディスクやフロッピディスク等の記録媒体の輸送に頼っていた。しかし、この方法では地震予知や噴火予知のために必要な、データの即時性が確保できない。また、大規模災害発生時に、観測所と研究所の間で相互支援体制を敷く場合を想定すると、高速大容量のデータ交換の手段が必要不可欠である。以上のことから、今回、NTTの公衆デジタル回線（INS ネット64）を使用したデータ通信システムを開発した。

通信システムの開発に当たっては、二つの点に留意した。第一は機種異なる計算機の間でも容易にデータ交換が可能なシステムにすることである。これは現実問題として、今回接続を計画した両観測所及び宇治の研究所で使用している計算機の機種が総て異なることも有るが、今後の拡張性を考慮すれば、ぜひ必要な性能である。第二は INS ネット64の回線上のデータ伝送速度64キロビット毎秒を十分に生かし、データ交換に要する時間の短縮を図ることである。仮に総合観測線の地震検知可能範囲内で群発地震等が発生し集録データ量が飛躍的に増大した場合、有り得る最大データ量は1時間あたり約15メガバイトになる。従って、少なくとも15メガバイト毎時以上のデータ転送能力が必要である。

システムの構成を第2図に示す。波線の左側が既設のシステムであり、右側が今回開発して新設した通信

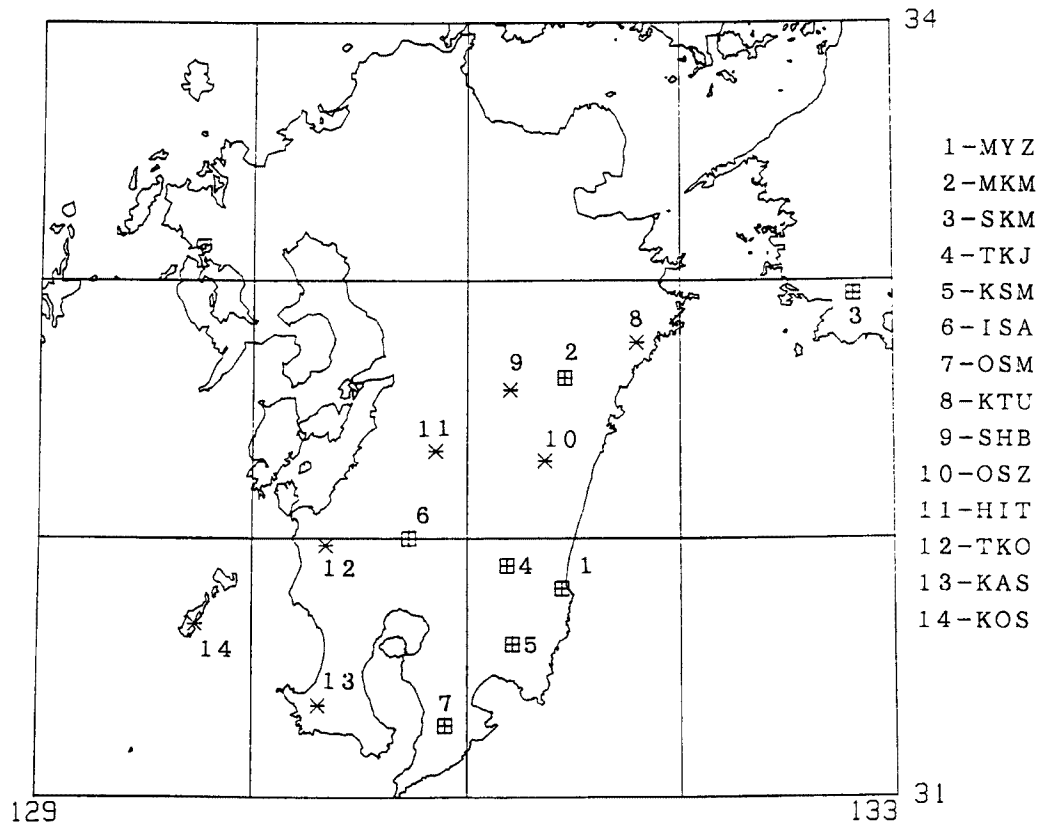


Fig. 1. Location of the stations within the Hyuganada Network (denoted by the symbol “田”) and supplementary stations using an interactive personal computer system (denoted by the symbol “*”).

システムである。

2. 既設システムの概略

総合観測線では第2図に示すように、宮崎・楨峰・宿毛・高城・串間・伊佐・大隅の7観測点のデータをNTTの専用線を使用したテレメータに依って宮崎観測所にリアルタイム伝送している。宮崎観測所では、テレメータからの出力をGP-IBインターフェースを介してワークステーションに取り込み、トリガ集録方式でハードディスクに一時集録する。集録したデータは、別のワークステーションへ読み出し、回線ノイズや発破に依ってトリガしたものを自動選別して、自然地震のみを最終データとして光磁気ディスクと磁気テープに記録する¹⁾。この時、P波初動の自動決定を行い、また震源決定が可能なものについては、自動的に震源決定を行い検震ファイルを作成する。

パソコン通信観測網では、各観測点に設置したパーソナルコンピュータ(子局)が各々独立にトリガ集録方式で地震を記録し、これを桜島火山観測所に置かれたパーソナルコンピュータ(親局)がNTTの公衆回線を使用して回収する²⁾。回収されたデータはサーバ型のハードディスクに書き込まれる。

3. 新設システム

第2図の波線の右側に示すシステムが新設のデータ通信システムである。図の中で“VS1501”と記して

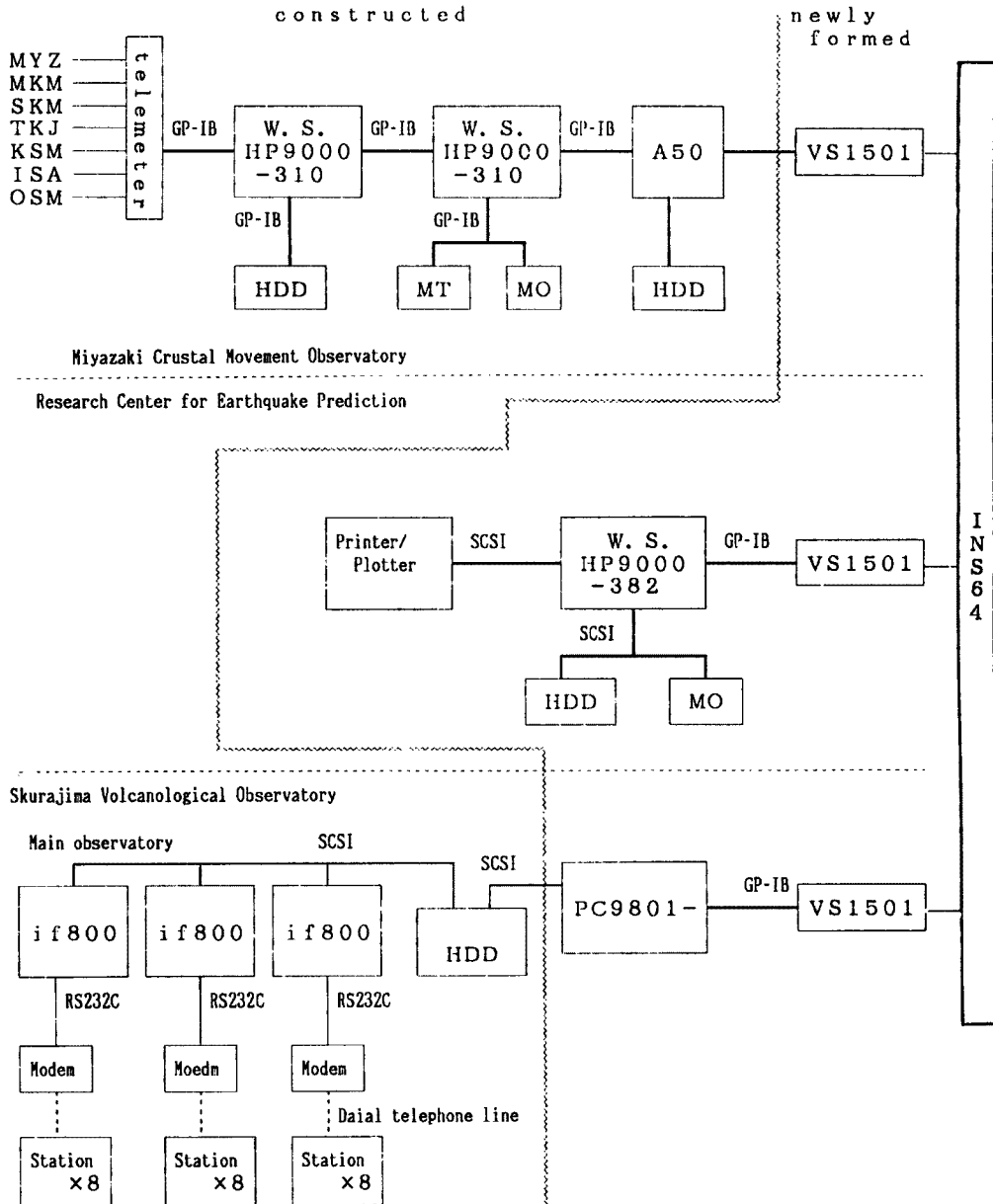


Fig. 2. Block diagram of data acquisition systems and a data communication system.

あるものが公衆デジタル回線 (INS ネット64) 対応の通信用ターミナルアダプタ (日本電気製) である。このターミナルは GP-IB インタフェースを介して制御及びデータ交換が可能で、接続される計算機は GP-IB の機能を備えていれば、OS 等についての制限は全く無い。またインタフェース上でのデータ転送速度は 1メガバイト毎秒であり、INS ネット64の回線上のデータ伝送速度64キロビット毎秒を十分に上回っている。INS ネット64ではデータ交換方式として、回線交換方式とパケット交換方式の二つが提供されているが、本システムでは回線交換方式を採用した。これは、パケット交換方式に比べて回線交換方式の方がデータ転送に要する時間が短くて済むためである。

宮崎観測所では地殻活動総合観測線の地殻変動データの通信・処理用のマルチタスク型計算機 A50 (富士通製 UNIX マシン) の能力を一部使用して今回新設したシステムに当てている。宮崎観測所で集録され

たデータは前述のように、光ディスクと磁気テープに記録されているが、このデータを GP-IB インタフェースを介して A50 に送り込み、常に最新の一月分のデータをハードディスクに貯えている。また VS1501 の制御プログラムを含む通信制御用プログラムは A50 のシステムプロセスとしてメモリ上に常駐稼働している。但し、通常は着信及び発信要求を認識するために必要最小限のプログラムのみが稼働し、実際のデータ通信に際して必要なサブプログラムは、必要が生じた際にロードされ、通信が終了次第メモリー上から削除される。また、常駐しているプログラムが着信待の状態では、CPU の占有時間は一時間当たり約一秒程度であり、計算機への負荷としては殆ど問題にならない。

桜島火山観測所ではデータ通信専用にパーソナルコンピュータ PC9801 (日本電気製 MS-DOS マシン) を、データが集録されているサーバ型ハードディスクに接続した。VS1501 の制御プログラムを含む通信制御用プログラムはメモリ上に常駐稼働している。ハードディスクには常に最新の一月分のデータが保存されている。

宇治の研究所ではデータ通信並びにデータ編集・解析用としてワークステーション HP9000-382 (HP 社製 UNIX/BASIC マシン) を導入した。VS1501 の制御プログラムを含む通信制御用プログラムの稼働方式は宮崎観測所の A50 の場合と同様で、メモリ上には、必要最小限のプログラムのみが常駐稼働し、計算機への負荷を軽減している。この計算機はマルチタスクで動作するので、他局とのデータ通信を行いつつ同時にデータの処理解析が行える。宇治の研究所では、宮崎観測所と桜島火山観測所から毎日定時に最新のデータを回収し、両観測所のデータを対照して、同一の地震に関する記録を一つのファイルに再編集して保存している。その詳細を以下に述べる。

4. 地震ファイルの編集

総合観測線では7点の衛星観測室のいずれか一点でもトリガレベルを越えれば、全観測室の記録を同時に集録するようになっている。従って、きわめて特殊な場合を除いて、同一ファイルにまとめられている記録は、同じ地震を各観測室で記録したものをまとめたものである。一方パソコン通信観測網では、各観測点独自にトリガ判定をして集録を行っている。ファイルも各観測点毎の記録である。そこで、総合観測線の記録を基準にして、それと同じ地震を記録したパソコン通信観測網の記録を選び出し、双方をまとめて新しいファイルに編集し直している。双方のファイルが同一の地震を記録したものであるかどうかの判定は以下の手順で自動的に行われる。

- 1) 総合観測線の記録については、前述の検震ファイルから P 波初動の着信時を読み出す。
- 2) パソコン通信観測網の記録については P 波の着信時の自動決定を行う。
- 3) 各観測点間の P 波着信時の有り得る最大時間差を理論的に計算して求める。
- 4) 上述の 1) と 2) で求めた P 波の着信時間の差が 3) で求めた値よりも小さければ両者が同じ地震を記録したものと判定する。

以上の方法で1992年11月の一月分のファイルについて再編集した。その結果、総合観測線とパソコン通信観測網の両方で同じ地震を記録していたものを表1に示す。表の一番左側の列が宮崎観測所で集録された総合観測線のデータファイルの名前である。右側の7列はパソコン通信観測網の各観測点に対応し、総合観測線と同じ地震を記録している場合にはそのファイル名を記している。この一月間に宮崎観測所で集録されたファイルの数は156。一方パソコン通信観測網(北浦・椎葉・尾鈴・人吉・加世田・高雄野・飯島)で集録され P 波初動の読み取り可能な記録のファイルの数は335であり、このうち総合観測線と同一の地震を記録したファイルの数は183であった。双方で同時に記録された地震の数は80であった。再編集した記録の例を示す。パソコン通信観測網の7観測点のうち、人吉観測点と飯島観測点ではトリガレベルを越えず記録が取れていない。総合観測線では7観測室のうち何れか一点でもトリガレベルを越えれば全観測室の記録が集録されるが、第3図にも見られるように、震源から遠い宿毛観測室の記録では信号のレベルがかなり低く

MCO	KTU	SHB	TKO	KAS	KOS	OSZ	HIT
11010057	A92B010575					H92B010575	
11011635						H92B01G355	
11011740	A92B01H403					H92B01H404	
11011754			D92B01H541				
11021331						H92B02D313	
11021451	A92B02E511		D92B02E511	E92B02E512		H92B02E511	I92B02E511
11022114	A92B02L144		D92B02L143	E92B02L142		H92B02L143	
11030051			D92B030520				
11030246						H92B032463	
11030257						H92B032580	
11030649			D92B036501	E92B036501		H92B036501	
11031315	A92B03D152		D92B03D151	E92B03D151		H92B03D152	
11040550						H92B045504	
11040641						H92B046421	
11041235						H92B04C354	
11041344			D92B04D440		F92B04D441		
11051057			D92B05A571				
11051807			D92B05I070	E92B05I070	F92B05I065		
11070330						H92B073305	
11071140			D92B07B403	E92B07B403		H92B07B403	
11071349			D92B07D495			H92B07D493	
11071805	A92B07I061						
11072038			D92B07K390			H92B07K390	
11080430				E92B084312			
11080457				E92B084573			
11081401	A92B08E015	B92B08E021	D92B08E021			H92B08E015	
11081413	A92B08E133					H92B08E135	
11081500	A92B08F001					H92B08F001	
11081749			D92B08H495			H92B08H494	
11082247	A92B08M474					H92B08M474	
11090057	A92B090574	B92B090573	D92B090573				
11090233			D92B092335				
11090651	A92B096520	B92B096520	D92B096515				
11090714			D92B097145				
11091739	A92B09H392	B92B09H392	D92B09H392	E92B09H393	F92B09H393	H92B09H391	
11101509	A92B10F093						
11101946	A92B10J461					H92B10J463	
11110614				E92B116145		H92B116144	
11110902	A92B119021	B92B119023	D92B119024			H92B119021	
11111237						H92B11C374	
11122141	A92B12L420						
11130739			D92B137393	E92B137393		H92B137393	
11132234	A92B13M344	B92B13M345	D92B13M351			H92B13M344	
11140324	A92B143253	B92B143252	D92B143250		F92B143252	H92B143250	
11150434						H92B154353	
11150545	A92B155461	B92B155461	D92B155462	E92B155462		H92B155461	
11152117	A92B15L174		D92B15L180			H92B15L175	
11161438	A92B16E384	B92B16E385	D92B16E385	E92B16E391		H92B16E384	

Table 1. An example of a list of data files collected by the data communication system.

なっている。この様に、震源の位置と関係して、各観測点の信号レベルは大きく異なる。第3図の例は比較的規模の大きな地震の記録である。より小規模な地震の場合には、震源に一番近い観測点のみがトリガレベルを越える場合も少なくない。前述のように、総合観測線及びパソコン通信観測網で集録された全ファイルのうち、約半数しか同一の地震を記録したファイルが無いのはこの様な事情による。

5. おわりに

本稿で紹介した通信システムは現在連続稼働中である。300キロバイトのファイルを転送するのに要する

MCO	KTU	SHB	TKO	KAS	KOS	OSZ	HIT
11170443	A92B174434					H92B174435	
11171055				E92B17A551			
11171202			D92B17C023	E92B17C023		H92B17C024	
11172312			D92B17N122			H92B17N121	I92B17N123
11180643						H92B186434	
11181027	A92B18A283	B92B18A283				H92B18A281	
11181129				E92B18B294			
11182232	A92B18M324					H92B18M324	
11182249		B92B18M493				H92B18M491	
11190949	A92B199493	B92B199493		E92B199492	F92B199493		
11191019				E92B19A202			
11201627			D92B20G275	E92B20G275			
11211419			D92B21E193				
11220339						H92B223401	
11220732	A92B227320					H92B227321	
11230105	A92B231060	B92B231062				H92B231061	
11232021			D92B23K211	E92B23K211	F92B23K210		
11241833	A92B24I335	B92B24I340	D92B24I341	E92B24I342		H92B24I340	
11252053	A92B25K542	B92B25K542	D92B25K541			H92B25K540	I92B25K542
11261434				E92B28E343			
11272051			D92B27K521			H92B27K521	
11280502			D92B285024	E92B285023		H92B285024	I92B285025
11280509	A92B285091					H92B285091	
11281204		B92B28C050				H92B28C045	
11290834						H92B298345	
11291521	A92B29F215	B92B29F215	D92B29F213	E92B29F212	F92B29F212	H92B29F214	I92B29F215
11291927						H92B29J280	
11300732						H92B307324	
11300811	A92B308114	B92B308114	D92B308115			H92B308114	I92B308115
11301153						H92B308532	
11301218						H92B30C191	
11301517						H92B30F181	

Table 1-2.

時間は約1分で、これは従来のアナログ回線を使用した9600ビット毎秒のモデムによる通信時間の10分の1以下である。この様な高速化が実現できるのは、回線上の伝送速度が速いだけでなく、伝送されるデータの品質が高く、伝送エラーによりデータを再送する必要が生じる率が低いためである。ちなみに、これまで約300メガバイトのデータを転送しているが、データ化けは全く生じていない。また、宮崎観測所と桜島観測所から宇治の研究所へのデータの定時転送は総て自動で行っているが今までのところ問題は生じていない。データの再編集は総て計算機で自動処理している。前述の1992年11月の一ヶ月分の処理結果について、目視による読み取りを含め詳細に再検討した結果、同じ地震を記録しているながら再編集ファイルから落ちていたものが1個あった。原因はP波の初動時刻の決定の誤りであった。

データ通信システムの基本的な機能は現在のところ以下の3種類である。

- 1) 相手局の計算機に UNIX 或は MS-DOS のコマンドを実行させることが出来る。
- 2) 相手局の保有するデータを回収することが出来る。
- 3) 自局の保有するデータを相手局に送付することが出来る。

この3種類の機能を組み合わせることに依って、データの転送だけではなく、相手局の保有するファイルの検索やプログラムの書換え等も可能である。

尚、本計画を進めるに当ってその費用の一部は、平成4年度教育研究学内特別経費に依った。

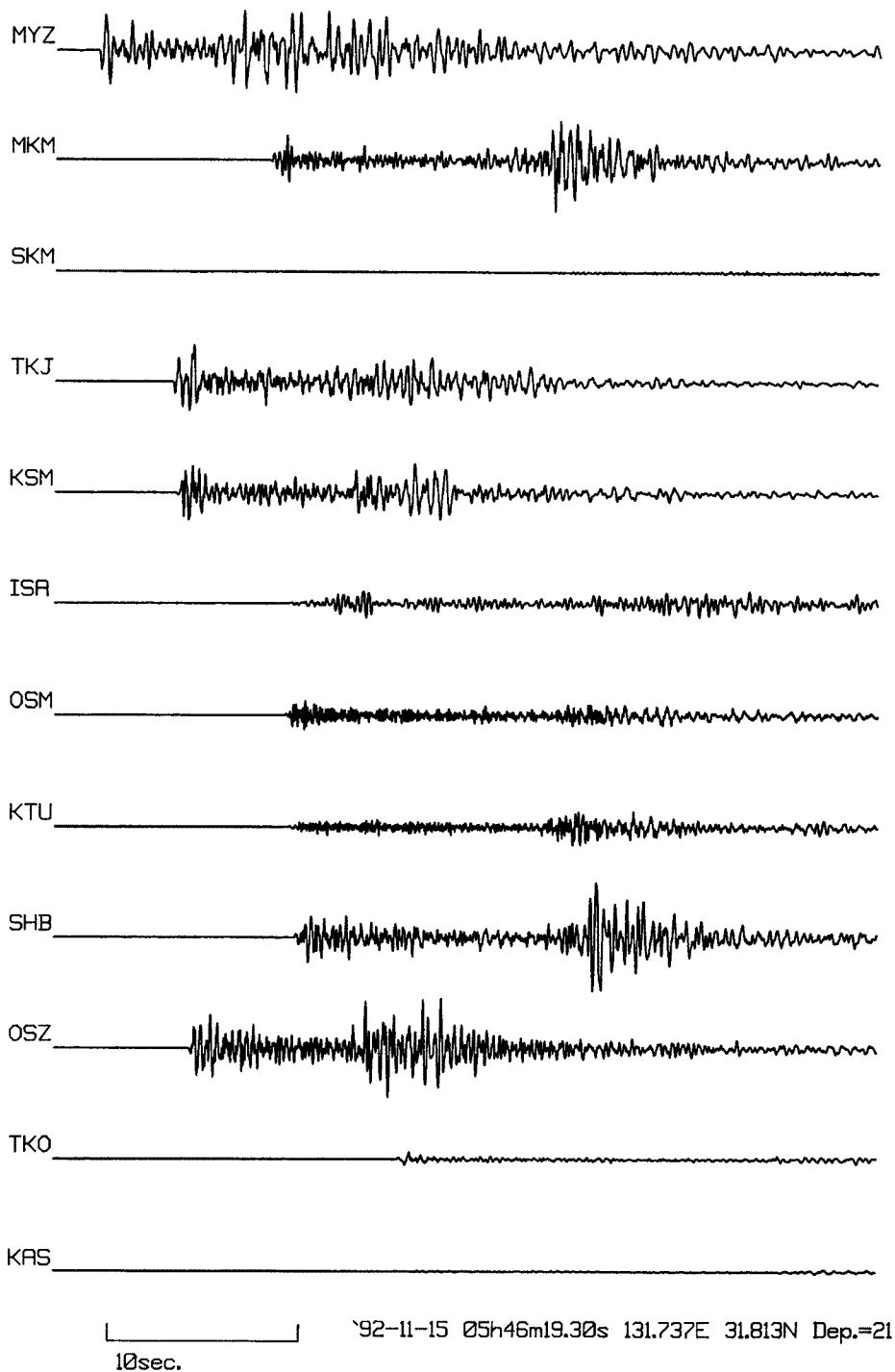


Fig. 3. An example of seismograms transmitted to DPRI from MCO and SVO, using the data communication system.

謝 辞

本システムを新設するに際して、加茂幸介教授をはじめ桜島火山観測所の皆さんには、多大の御指導御援助並びに御協力を頂いた。とりわけ井口正人氏は、通信システムの設置及び通信実験に際して多忙な中貴重な時間を割いて御協力下さった。御礼申し上げます。

また、本システムの開発に際してご理解と御援助を下さった防災研究所六車熙教授に御礼申し上げます。

参 考 文 献

- 1) MASATO IGUCHI: Geophysical Data Collection Using an Interactive Personal Computere System (Part 1)—Experimental Monitoring at Suwanosejima Volcano—, 火山, 第36巻, 第3号, 1991, pp. 335-343.
- 2) 古澤 保・大谷文夫・寺石眞弘: 地殻変動連続観測データ処理システム, 測地学会誌, 第33巻, 第4号, 1987, pp. 229-306.