

## 山地河川の流路変動に関する研究

高橋 保・里深 好文・奥村 裕史

### STUDY ON CHANNEL VARIATION IN A MOUNTAINOUS RIVER

By Tamotsu TAKAHASHI, Yoshifumi SATOFUKA and Hirohumi OKUMURA

#### Synopsis

In mountainous rivers, huge rocks are scattered on river bed which have been supplied by debris flows or side slope failure caused by heavy rainfalls or earthquakes. The rocks can not be transported by medium or small floods, and affect stream channels variation and sediment runoff.

In this paper, flume tests are conducted to investigate the process of channel variation where gravels are set along the banks of the stream channels in order to clarify the relationship between arrangement of rocks and stream channel variation.

Numerical simulation model is also proposed to calculate the channel variation, and the results of the calculation are compared with the data obtained from the flume tests.

#### 1. 緒言

山地河川における様々な条件下での流砂量を予測することは、河道の維持管理上重要な課題の一つとなっている。たとえば、砂防ダムによる土砂調節を考える場合には、土石流、土砂流といった大規模出水時の土砂の移動を対象として計画を立てることは当然であるが、中小規模の洪水時における土砂の移動も無視することはできない。すなわち、砂防ダムによる土砂調節機能を合理的に評価するには、満砂後のダムの堆砂域から浸食されて下流に流出する土砂量を把握することが不可欠であり、そのためには、中小出水時のような複数の水みちが河道内に形成される条件下における流路変動・流砂量変動のプロセスを解明しなければならないからである。

著者らはこれまで、水みちの存在下で堆砂域内の全ての粒子が移動可能な条件のもとでの流路変動・流砂量変動に関する研究<sup>1)</sup>を行ってきたが、実際の河道には大規模な出水時に上流から運搬されたり、河岸の崩壊・落石等によって供給された巨礫（岩石）が存在しており、全ての粒子が移動可能という状態でない場合が多くみられる。これらの巨礫は流路変動・流砂量変動に大きな影響を持つと考えられる。すなわち、巨礫の配置状況（存在間隔、相対位置、粒子径など）によっては水みちの横断方向の変化が制約される（水みちが固定される）ことが考えられ、これは流砂量に大きな影響を与えることが予測される。

本研究では、複数の水みちが形成されるような条件下での流路変動に対して、河道内に存在する巨礫が及ぼす影響を明らかにすることを目的として、次のような検討を行った。これまでの研究<sup>1)</sup>によると、複数の水みちが横断方向に変動するような場（いわゆる網状流路）においては、水みちは拡幅・分裂・集中を周期的に繰り返していることが明らかになっている。そこで、水みちの側岸に巨礫を適当な間隔で配置したときに、水みちの拡幅・分裂の過程にどのような違いが現れるかについて水路実験による検討を行っている。ついで、より一般的な考察のために、巨礫が側岸に存在する水みちの拡幅・分裂過程を表現しうる数値シミュ

レーションモデルの開発を行い、水路実験への適用を図っている。

## 2. 巨礫が流路変動に及ぼす影響に関する実験

### 2.1 実験装置と実験方法

巨礫が流路変動に及ぼす影響を検討するため、まず、水みち側岸に巨礫が等間隔に存在する場における流路変動に関する水路実験を行う。巨礫の粒径、配置間隔、配置方法といった条件を変化させて、水みちの拡幅・分裂がどのように抑制されるか（水みちが固定されるか）を検討している。

実際はすべて京都大学防災研究所附属宇治川水理実験所において行った。使用した水路の概略図が Fig. 1 に示されている。水路は、全長 12 m、幅 1 m、片面ガラス張りの短形断面鋼製水路である。水路勾配はすべての実験ケースにおいて 0.0477 としている。実験には Fig. 2 に示されている粒土分布を持つ混合砂礫を用いた。その平均粒径は 2.13 mm、標準偏差は  $\sqrt{d_{84}/d_{16}} = 4.20$  である。水みちの両側岸には巨礫のモデルとして Table 1 に示すような礫を配置している。

混合砂を用いた理由としては、まず、浸透流の影響を小さくすることが挙げられる。これまでの研究<sup>1)</sup>において、一様な粒径の砂礫を用いた場合、浸透流として流路内から消失する量が無視できないほど大きくなるのが問題となっていた。比較的細かい粒子が含まれる河床材料を用いるとこの問題を解決することがで

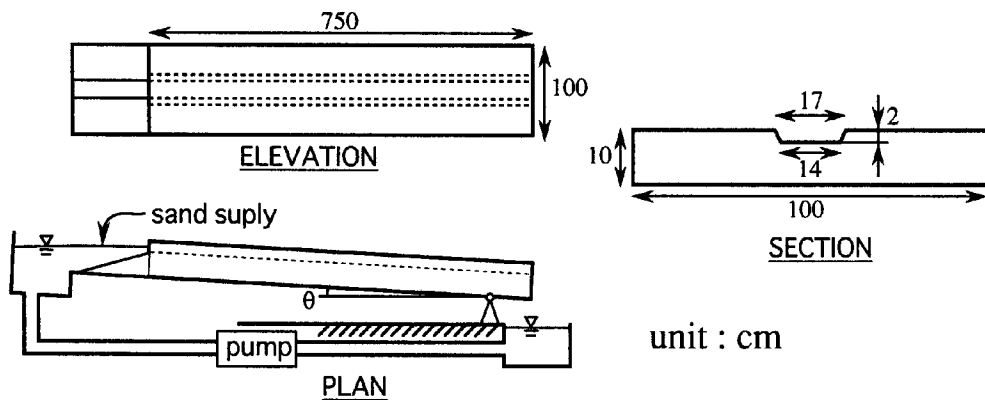


Fig. 1 Experimental flume and initial bed form.

Table. 1 Diameter of gravels set along stream channel

Gravel	Diameter (cm)
L	5.17
M	4.11
S	3.01
LL	7.59

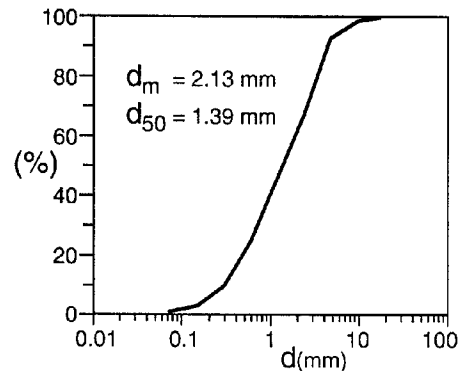


Fig. 2 Grain size distribution of sand employed for the experiment.

きた。また、側岸の浸食が比較的ゆるやかに起こることも利点の一つであった。

実験の開始に先立ち、水路上に配置された可動式のスクレーパーを用いて、水路中央に深さ 2.0 cm、底面幅 14 cm の台形形の水みちを形成した (Fig. 1 参照)。初期状態の水みちの横断形状を決定するために予備実験を行い、水みちが集中し河床変動が比較的穏やかになったときの横断形状を参考にして初期河床形状を決定した。巨礫のモデルである礫の配置法としては、Fig. 3 のようにつがい配置 (Parallel Type) と、ちどり配置 (Zigzag Type) の 2 通りとした。これは巨礫の相対的位置関係によって生じる差異を考察する

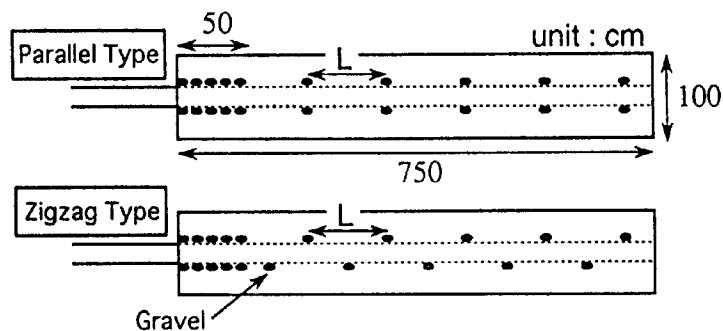


Fig. 3 Arrangement of gravels set along stream channel.

Table. 2 Experimental condition.

Run No.	$\tan \theta$	$d_m$ (cm)	$Q$ (cm <sup>3</sup> /sec)	$Q_b$ (cm <sup>3</sup> /sec)	Gravel		
					Size	Type	$L$ (cm)
N-0	0.0477	0.213	690	4.21			
L-20			680	5.63			20
L-30			708	5.59			30
L-40-1			665	2.57			40
L-40-2			640	4.85	L	Parallel	40
L-50-1			668	5.52			50
L-50-2			677	4.42			50
L-60-1			708	5.43			60
L-60-2			730	5.03			60
M-30			658	5.46			30
M-40			688	4.80			40
M-50-1			738	4.96	M	Parallel	50
M-50-2			697	4.63			50
M-60			737	4.99			60
S-20			658	5.06			20
S-30			645	4.63	S	Parallel	30
S-40			615	4.26			40
TL-30			608	4.41			30
TL-40			693	4.90			40
TL-50-1			678	4.74			50
TL-50-2			693	4.41	L	Parallel	50
TL-60-1			664	4.26			60
TL-60-2			690	4.84			60
TL-70			673	4.66			70
LL-60			725	4.46	LL	Zigzag	60

ためである。各ケースにおいて礫の配置間隔は一定であり、水路上流端から 0.5 m ~ 7.5 m の区間で左右両岸に並べている。水路上流端から 0.5 m までの区間には、左右 5 ヶずつ計 10 コの大粒径の粒子を並べて、水路上流端付近で流路変動をおこさせないようにしている。給砂はこの上流端から 50 cm の区間において、極端な河床低下・上昇が起こらない程度に適宜行っている。

実験条件を Table 2 に示している。ここで、 $Q$  は流量、 $Q_b$  は給砂量、 $i$  は水路勾配、S, M, L, LL の文字はそれぞれのケースで用いられた礫のサイズを示している。L は、礫の配置間隔である。実験中、水路上部より 6 分間隔でカメラ撮影を行っている。このとき水路上流から染料（ローダミン）を流し、水際が鮮明になるようにした。

実験データは上記の写真をもとに以下のような方法で計測された。

1. 川幅  $B$  は、両岸に礫がない場所で、かつ、安定した流れを形成している地点から読みとられた。
2. 蛇行波長  $\lambda$  は、左右どちらかに振れだした流路が水路中心線に戻ってくるまでの長さを求め、これを半波長  $\lambda/2$  として求めている。
3. 水みちの横断方向への変動量  $dB$  として、上流端から 4 m 下流の地点における水みち側岸の横断方向への移動距離を測っている。

## 2.2 実験結果および考察

まず、前述の水みち幅  $B$  に関する計測結果を Fig. 4 に示している。図中の実線は芦田らによる水みち幅の推定式<sup>1)</sup>であり、

$$B = \alpha \left( \frac{Q}{\sqrt{gdi}} \right)^{1/2} \dots\dots\dots (1)$$

と表される。ここに、 $Q$  は流量、 $g$  は重力加速土、 $d$  は粒径であり今回は平均粒径  $d_m$  を用いている。 $i$  はエネルギー勾配であり今回は水路勾配を用いている。これを見ると、この推定式により水みち幅がほぼ推定可能であることが分かる。

つぎに、蛇行波長  $\lambda$  に関する実験結果を Fig. 5 に示している。これを見ると、側岸に配置された礫の影響からかデータに若干のばらつきが見られものの、 $\lambda$  はほぼ水みち幅  $B$  の 10~15 倍程度の値となっていることがわかる。

続いて、水みちの横断方向への変動量  $dB$  と経過時間  $t$  との関係を Fig. 6 に示している。これを見ると、水みちがほとんど変動せず安定した水みちが形成されているケースと、ある時刻において急激に水みちが変動するケースがあることが分かる。安定した水みちが形成されたケースではその断面形状は初期の水みちの横断形状とよく一致していた。

Fig. 6 を詳しく見てみると、礫の配置間隔  $L$  が小さい場合に水みちが固定されていることが分かる。例えば、サイズ L、サイズ M の礫を用いた実験においては  $L = 50$  cm  $L = 60$  cm の間に固定されるか否かの境界が存在している。水みちが変動する限界となる配置間隔  $L$  の値が礫のサイズに関わらずほぼ一定であることは、より大きな粒子 LL を用いたケースの結果からもうかがえた。ただし、粒子径が小さいサイズ S のケースにおいては、 $L = 20$  cm と  $L = 30$  cm の間に水みちの変動の境界が存在している。これらのことから、水みちが固定されるかどうかの境界となる粒子の配置間隔は、粒子径が小さいときには粒子径に依存し、粒子径がある程度より大きい場合には粒子径に関係なくほぼ一定であるということが予想される。

今回の実験において、礫の配置法が「つがい配置」である場合と「ちどり配置」である場合とで、水みち変動の境界となる  $L$  の大きさに顕著な違いは見られなかった。しかし、それぞれの変動過程には若干の相違があり、これについては次の節で説明している。

## 2.3 水みち変動のプロセス

本実験において水みち側岸に配置される礫のサイズが M, L である場合、 $L = 60$  cm と  $L = 50$  cm の間

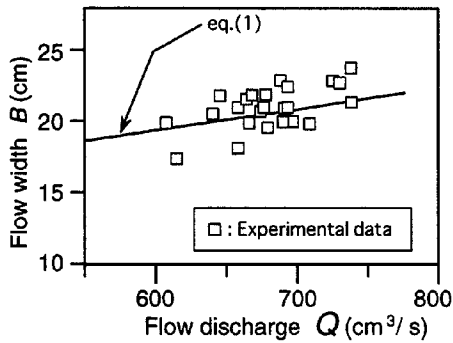


Fig. 4 Relationship between flow width and flow discharge.

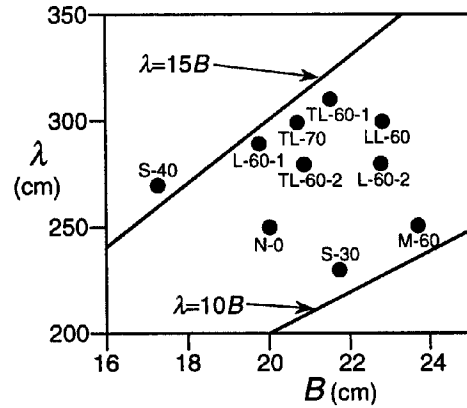


Fig. 5 Wave length of meandering channel obtained from flume tests.

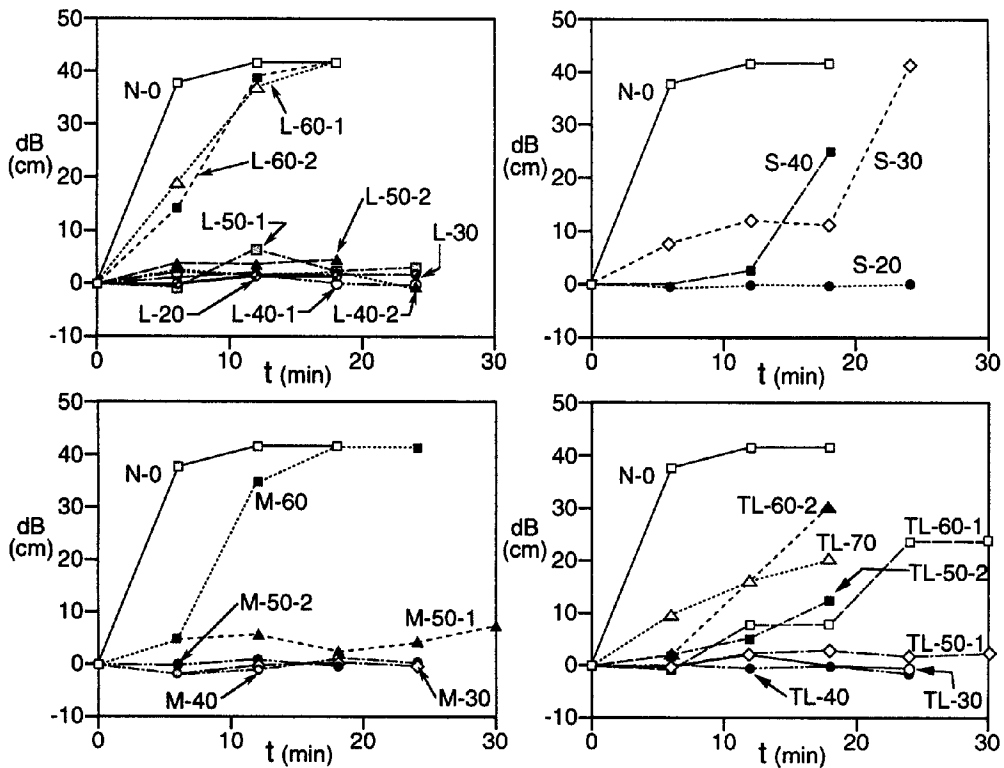


Fig. 6 Transverse variation of channel bank.

に水みちが変動するかどうかの境界が存在する事が明らかになった。その境界を規定している要因が何であるかを見るために、水みち両岸に礫が配置されている場合の水みちの変動のプロセスについて考察してみる。

まず、礫の配置がつかい配置となっているケースの水みち変動のプロセスを Fig. 7 を用いて説明してみよう。通水開始直後から礫と礫の間の側岸の浸食が進み、図中 A の様に水みちの拡幅が起こる。このとき、礫の配置間隔  $L$  が大きければ大きいほどその拡幅の程度は大きくなり、図の A から B の状態になる。拡幅

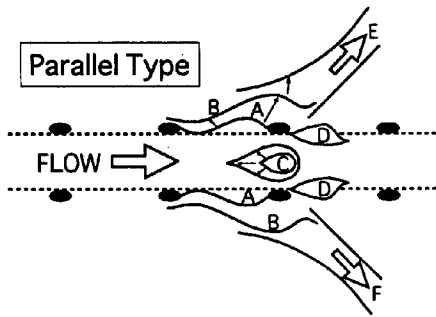


Fig. 7 Schematic of channel variation in case of parallel type.

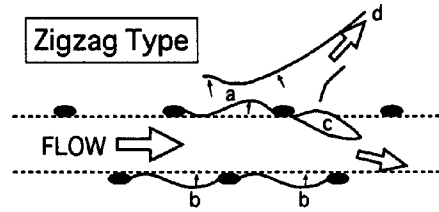


Fig. 8 Schematic of channel variation in case of zigzag type.

の程度が大きくなると水深が浅くなり、掃流力が小さくなるため水みち中央部 C に土砂が堆積し、やがて浮き州が現れる。それと同時に礫の下流側 D 地点にも堆積が生じてくる。やがて水みちは E, F へと分裂し、その後、流路は選択的な発展をして、E, F のどちらかが主流となっていく。これとは逆に水が固定されるケースにおいては、L が小さく側岸に配置された礫の裏側に水の流れが至らないために、水みちはそのまま固定される。

次に、礫の配置がちどりに配置となっている実験ケースについて説明する。ちどりに配置の方は様々な形態で水みちが変動しており、なかなかそのプロセスをまとめるのは難しいが、半数以上のケースが以下に示すような変動のプロセスとなっていた。Fig. 8 を用いて説明すると、まず、礫間の側岸浸食が進み、a, b の様な側岸の平面形となる。そのうち、最も激しく浸食の起こった a の部分の流れがの裏側に回り込む。その後、b の部分の側岸浸食が止まり、a は一気に外側へと拡幅し、c の領域に土砂が堆積する。こうして水みちは元の水みちと d とに分裂する。それに伴って、c 部の堆積はより一層進み、分裂した水みちは、やがて選択的な発達をして、どちらかが主流となる。水みちが固定されたケースでは、つがい配置の場合と同様に、水みちの拡幅量が小さく、水の流れが礫の裏側に回り込まないために、水みちは変動しない。

#### 2.4 水みち側岸の巨礫が流路変動に及ぼす影響に関する考察

前節で示されたように、側岸に存在する礫の影響により水みちが固定されるのは、礫が側岸浸食を抑え、水みちの拡幅・砂州の発達が抑制されるためであると言えよう。側岸浸食が抑えられる原因としては、礫が水制のような働きをして側岸部での流速を小さくする遮蔽効果や、礫の水みち側（流れの中心に近い部分）に発生する深掘れに流水が集中することにより、礫の下流側岸部での掃流力が低下することによると考えられる。

水路実験の結果、水みちが固定される礫の配置間隔に限界値が存在し、その値は礫の粒径がある程度より大きい場合、その粒径に関わらずほぼ一定値をとることが判明した。実験中の観測によると、その限界の配置間隔は上流端（蛇行の節）から水みちがもっとも拡幅する地点（蛇行の腹）までの距離にほぼ等しいことが分かった。この距離は蛇行波長  $\lambda$  の 1/4 に相当すると考えられる。fig. 5 を見ると、 $56 \text{ cm} < \lambda/4 < 77.5 \text{ cm}$  となっており、水みちが固定される限界の配置間隔（50~60 cm）とはほぼ同程度のスケールとなっていることが分かる。

池田の研究<sup>2)</sup>によると、蛇行波長  $\lambda$  水みち幅  $B$  との間に、

$$\lambda = 9B \dots\dots\dots (2)$$

なる関係があることが示されている。したがって、配置間隔  $L$  と水みち幅  $B$  との間に以下の関係が成立す

るとき、水みちが固定されると言えよう。

$$L \leq \frac{\lambda}{4} = \frac{9}{4}B \quad \dots\dots\dots (3)$$

Fig. 9 にはサイズ S 以外の実験ケースにおける配置間隔  $L$  と水みち幅  $B$  との関係を示している。図中の実線は (3) 式を示し、白丸は水みちが固定されたケース、白丸は水みちが横断方向に変動したケースの実験値を示している。これを見ると、(3) 式によって水みち固定の境界値がほぼ妥当に表されているといえる。

ついで、礫の粒径が小さいときに限界の配置間隔が小さくなることに関して考察してみる。前述のように、礫によって側岸の浸食が抑えられるためには、ある程度まで側岸の礫が水みち内に突出する必要がある。ところが、礫の粒径が小さい場合、流れの中に粒子が十分に突出する前に、礫の裏側に水の流れが回り込んでしまうため、水みちの拡幅が抑えられなくなる。一般に礫の水みち内への突出量が多いほど側岸浸食を抑える効果が高いと考えられるから、より小さな突出量で側岸浸食を抑えるためには、配置間隔が狭くなる必要があるであろう。

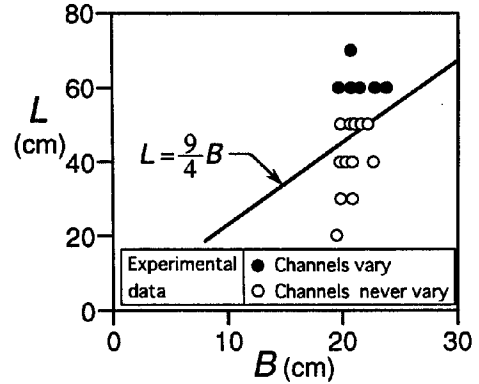


Fig. 9 Relationship between intervals of gravels and flow width.

### 3. 水みち側岸部に巨礫が存在する場合における水みち変動に関する数値解析

#### 3.1 シミュレーションモデル

前章の水路実験に基いた解析により、水みち側岸に巨礫がある限界値より小さな間隔で存在した場合、水みちが固定されることが確認されたが、この現象をより一般的に解明し、巨礫の存在が流路変動に及ぼす影響を評価することを目指して、数値シミュレーションモデルの開発を試みた。

流況および河床変動の解析には非定常の二次元浅水流モデルを用いている。以下にその基礎方程式を示す。まず、流れの連続式は次の式で表される。

$$\frac{\partial h}{\partial t} + \frac{\partial uh}{\partial x} + \frac{\partial vh}{\partial y} = 0 \quad \dots\dots\dots (4)$$

$x, y$  方向の運動方程式はそれぞれ次の式で表される。

$$\frac{\partial u}{\partial t} + u \frac{\partial u}{\partial x} + v \frac{\partial u}{\partial y} = -\frac{1}{\rho} \frac{\partial p}{\partial x} - \frac{\tau_x}{\rho h} + 2 \frac{\partial}{\partial x} \left( \epsilon \frac{\partial u}{\partial x} \right) + \frac{\partial}{\partial y} \left( \epsilon \frac{\partial u}{\partial y} \right) \quad \dots\dots\dots (5)$$

$$\frac{\partial v}{\partial t} + u \frac{\partial v}{\partial x} + v \frac{\partial v}{\partial y} = -\frac{1}{\rho} \frac{\partial p}{\partial y} - \frac{\tau_y}{\rho h} + \frac{\partial}{\partial x} \left( \epsilon \frac{\partial v}{\partial x} \right) + 2 \frac{\partial}{\partial y} \left( \epsilon \frac{\partial v}{\partial y} \right) \quad \dots\dots\dots (6)$$

ここに  $h$  は水深、 $u, v$  はそれぞれ  $x, y$  軸方向の水深平均流速、 $p$  は圧力、 $\rho$  水の密度、 $\tau_x, \tau_y$  はそれぞれ  $x, y$  軸方向の河床せん断力であり、マニング則を用いて次のように表される。

$$\frac{\tau_x}{\rho h} = \frac{gn_m^2}{h^{4/3}} u \sqrt{u^2 + v^2} \quad \dots\dots\dots (7)$$

$$\frac{\tau_y}{\rho h} = \frac{gn_m^2}{h^{4/3}} v \sqrt{u^2 + v^2} \quad \dots\dots\dots (8)$$

$\epsilon$  は渦動粘性係数であり、次式で与えている。

$$\epsilon = \frac{\kappa}{6} u_* h \quad \dots\dots\dots (9)$$

ここに、 $g$  は重力加速度、 $n_m$  はマニングの粗度係数、 $\kappa$  はカルマン定数、 $u_*$  は摩擦速度である。摩擦速度は次の式で表される。

$$u_* = \sqrt{ghI} \dots\dots\dots (10)$$

ここに  $I$  はエネルギー勾配であり、マンニング則を用いると次の式で表される

$$I = \frac{n_m^2}{h^{4/3}}(u^2 + v^2) \dots\dots\dots (11)$$

流砂の連続式は次の式で表される。

$$\frac{\partial z}{\partial t} + \frac{1}{1-\lambda} \left\{ \frac{\partial q_{bx}}{\partial x} + \frac{\partial q_{by}}{\partial y} \right\} = 0 \dots\dots\dots (12)$$

ここに  $z$  は河床位、 $\lambda$  は砂の空隙率、 $q_{bx}$ 、 $q_{by}$  はそれぞれ  $x$  軸、 $y$  軸方向の単位幅流砂量であり、それぞれ以下のように表される。

$$q_{bx} = \frac{u}{\sqrt{u^2 + v^2}} q_{bs} - \frac{v}{\sqrt{u^2 + v^2}} q_{bn} \dots\dots\dots (13)$$

$$q_{by} = \frac{v}{\sqrt{u^2 + v^2}} q_{bs} + \frac{u}{\sqrt{u^2 + v^2}} q_{bn} \dots\dots\dots (14)$$

ここに、 $q_{bs}$  は流線方向の単位幅流砂量である。これは芦田・道上式<sup>3)</sup>を用いて次のように算定される。

$$q_{bs} = 17\sqrt{sgd^3} \tau_{*c}^{2/3} \left(1 - \frac{\tau_{*c}}{\tau_*}\right) \left(1 - \frac{u_{*c}}{u_*}\right) \dots\dots\dots (15)$$

$q_{bn}$  は流線に垂直な方向の単位幅流砂量であり、これは長谷川<sup>4)</sup>の式を用いて次のように与えられる。

$$q_{bn} = -q_{bs} \sqrt{\frac{\tau_{*c}}{\mu_s \mu_k \tau_*}} \frac{\partial z}{\partial n} \dots\dots\dots (16)$$

ここに、 $s$  は砂粒子の水中比重、 $d$  は砂粒子の粒径、 $\tau_{*e}$  は無次元有効掃流力、 $\tau_{*c}$  は無次元限界掃力、 $\tau_*$  は無次元掃力、 $u_{*c}$  は限界摩擦速度、 $\mu_s$ 、 $\mu_k$  はそれぞれ砂粒子の静止摩擦係数、動摩擦係数である。

上記の基礎方程式を差分化することにより、流況及び河床変動計算を行う。流れの計算において移流項は風上差分、それ以外は中央差分としている。河床変動の計算においては  $x$  方向に後退差分、 $y$  方向には風上差分としている。スタッガードスキームを用い、各計算点は Fig. 10 のように配置した。  $u$ 、 $v$ 、 $h$  のコントロールボリュームが Fig. 11 に示されている。

本計算においては水面上に砂州が出てくる過程（いわゆる浮き州の形成）を再現する必要がある。そこで、以下のようなモデルの改良を行っている。流速  $u$ 、 $v$  の計算が終わった後で、水深が閾値より小さくなっている地点を検出し、その点の周りの  $u$ 、 $v$  のうち流出する方向にあるものについてはこれを 0 としてい

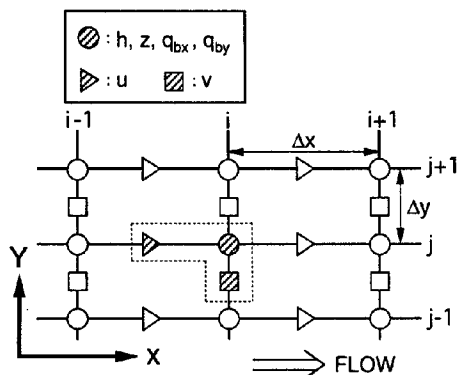


Fig. 10 Arrangement of computational points.

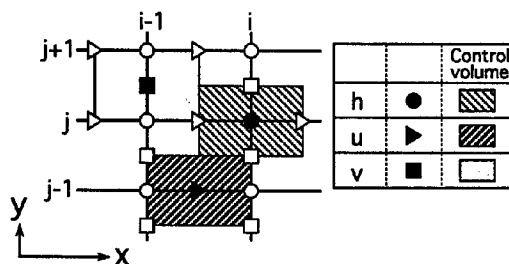


Fig. 11 Control volumes for velocities and water surface elevation.



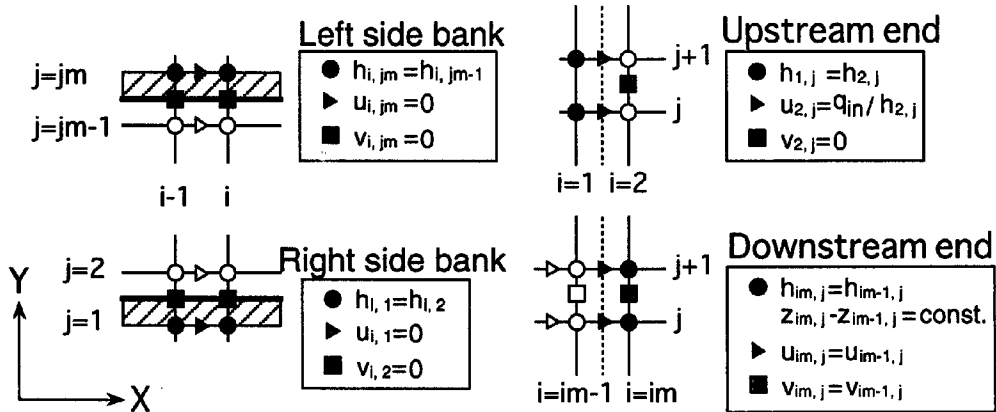


Fig. 12 Boundary conditions employed for the numerical simulation.

る。今回閾値は粒径と等しくしている。これと同時にその流速を0とした分に相当する水深を補正している。また、ドライベッド上に流れのフロントが進行することに対応するため、流速の計算時にその後方の水深が閾値より小さいときにはこの流速を0としている。以上のような対応により、浮き州となっている地点にも仮想的に閾値に等しい水深が与えられていることになる。これは水深が小さくなって計算が発散することを抑えるためにとられた処置である。

河床勾配が急になると崩壊が発生することが考えられる。河床変動量の計算が終わった後に、河床勾配が  $30^\circ$  以上となる地点を検出し、再急勾配方向に勾配が  $30^\circ$  となるよう土砂を移動させている。

### 3.2 計算条件

境界条件としては、Fig. 12に示すように上流端で流量一定、および横断方向流速  $v = 0$  を与え、下流端では  $x$  方向の河床勾配が一定であるとしている。また、左右岸水際で横断方向流速  $v = 0$ 、及び横断方向流砂量  $q_{bv} = 0$  とし、水面勾配、河床勾配をとにも0としている。

本計算において、上流端から  $x = 100$  cm までの区間を固定床領域としている。これは上流端で与えた流れが安定化するのに必要な区間であり、ほぼ等流状態の流れを形成させた後、移動床区間へと流入させることを目的として設けられるものである。また、給砂量としては  $x = 100$  cm の地点で計算される流砂量が与えられている。

流下方向格子幅  $\Delta x$  は 5.0 cm、横断方向格子幅  $\Delta y$  は 1.0 cm とし、 $\Delta t$  は 0.01 秒としている。マンニングの粗度係数  $n_m$  は 0.025 としている。

### 3.3 水路実験への適用

上述のモデルの妥当性を検証するために水路実験への適用を図った。計算条件がTable 3に示されている(表中の変数はFig. 13参照)。計算に用いた初期河床形状がFig. 13に示されている。Case Aは水路実

Table. 3 Computational condition

	$Q_{in}$ ( $\text{cm}^3/\text{sec}$ )	$d$ (cm)	$\Delta x$ (cm)	$\Delta y$ (cm)	$\Delta t$ (sec)	$\tan \theta$	$L_0$ (cm)	$L_1$ (cm)	$B$ (cm)	$\tan \theta_w$	$B_w$ (cm)	$z_w$ (cm)	$L$ (cm)
Case A	700	0.23	5.0	1.0	0.01	0.0477	100	195	39	1.333	14	2.0	—
Case B													40

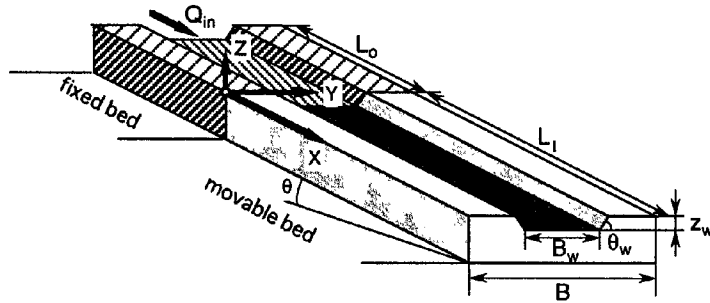


Fig. 13 Initial bed morphology for the computation.

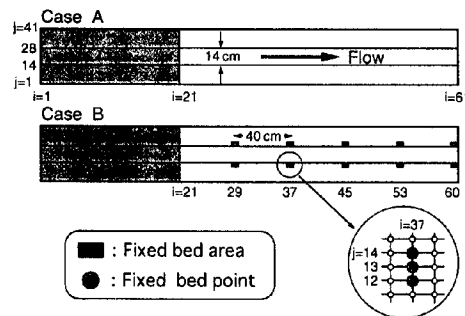


Fig. 14 Arrangement of fixed bed area and points.

験N-0に対応するケースであり、礫を配置しないケースである。Case Bは水路実験L-40に対応するケースであり、40 cm 間隔で $x$ 方向1メッシュ(5 cm)  $y$ 方向3メッシュ(3 cm)分の床床を浸食・堆積が起らないように設定している。各ケースの河床変動を計算しない領域ならびに計算点がFig. 14に示されている。

Fig. 15はCase Aにおける流速分布、河床位の時間的変化に関する計算値を示したものである。これを見ると、時間の経過とともに水みちが拡幅し、砂州が発達し、やがて浮き州が形成される過程が比較的良好に再現されていることが分かる。 $t = 1800 \text{ sec}$ で見ると、浮き州は流下方向に約70 cmの間隔で形成されており、1本の水みちが分裂して合流するまでに1.2 m程度の距離があることが分かる。この値は、水路実験で得られた水みちの蛇行半波長1.25 mとよく一致していると考えられる。

Case Bの流速分布ならびに河床位の計算結果をFig. 16に示している。Case Bにおいては側岸に配置された礫と見なされる河床の不動点の影響により、流路の拡幅・分裂が抑制されていることが分かる。水路下流端付近においては、下流端の境界条件として川幅一定とはされていないため、流下方向に川幅が広がっており、ここで土砂が堆積する傾向が見られる。そのため、時間の経過とともにわずかながら拡幅が進行しているようである。今後、下流端の条件に関しては見直す必要があると思われる。しかし、本研究で提案されたモデルにより、巨礫が流路の変動におよぼす影響、すなわち水みちの固定といった現象をある程度再現できたことは、興味ある成果であると言えよう。

現時点においてこれ以上の計算を実行していないため、水みちの固定がおこる巨礫配置の限界値については明確な結果が得られていない。今後下流条件の改良を含め、より一層の検討が要求される。また本計算においては巨礫の影響を、河床が数メッシュ分変動しないということで表現しているが、この点に関しても礫の大きさや粒子の近傍の局所洗掘の影響等も考慮に入れられるような方法の開発が必要であろう。

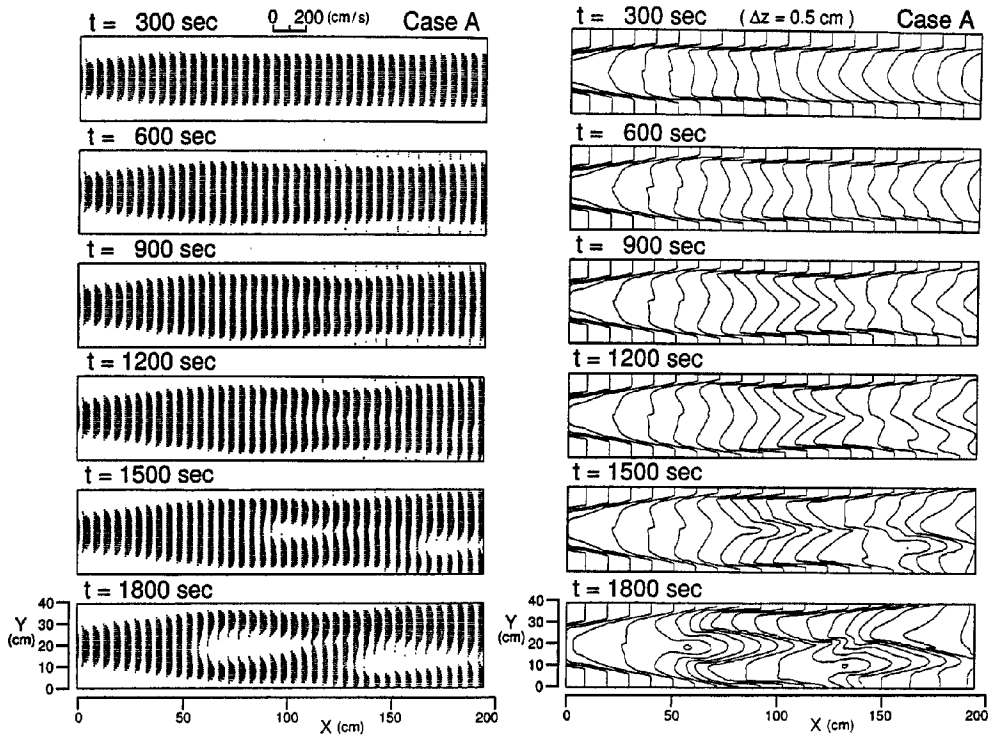


Fig. 15 Flow velocities and contour lines of bed surface obtained from the numerical simulation (Case A).

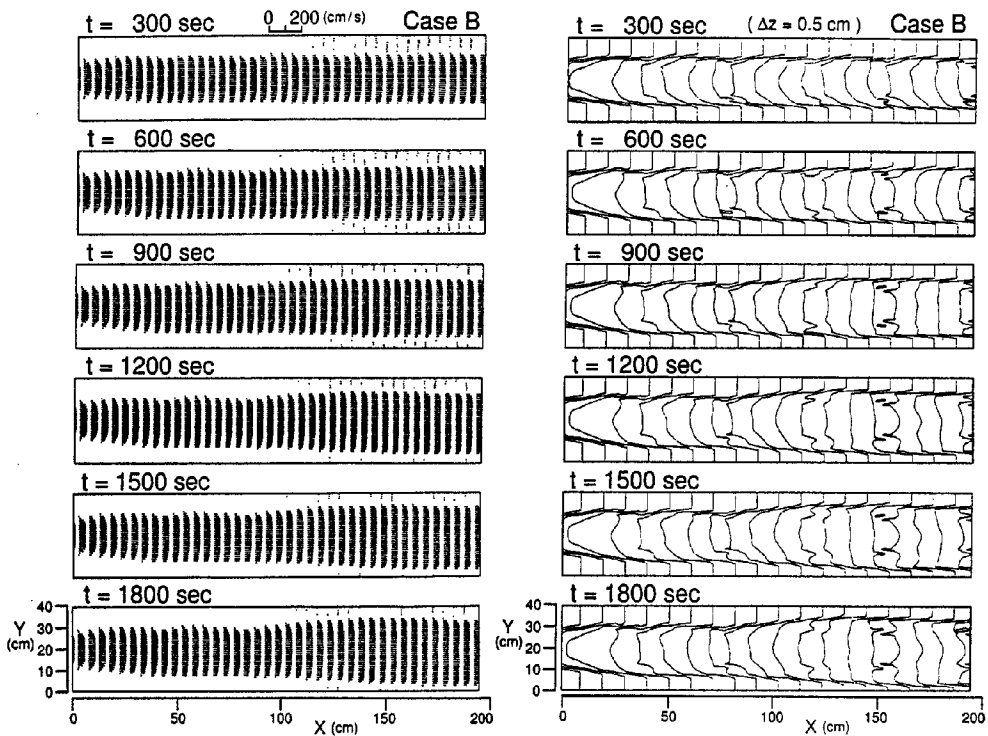


Fig. 16 Flow velocities and contour lines of bed surface obtained from the numerical simulation (Case B).

#### 4. 結論

本研究では、巨礫が存在する場における流路変動機構を解析する第一段階として、水みちの側岸部に存在する巨礫が水みちの横断方向の変動に及ぼす影響に関して、水路実験、数値シミュレーションによる考察を行った。本研究により得られた成果を要約すると、以下のようである。

- 1) 水みちの側岸部に移動することのない巨礫が存在する場合、その礫の配置間隔がある値より小さいとき、水みちの横断方向の変動が抑えられる（水みちが固定される）。
- 2) 側岸に配置される礫の粒径が小さいとき、水みちの固定が起こる間隔は礫の径が小さいほど狭くなる傾向がある。
- 3) 礫の径がある程度より大きくなると、水みちが固定される配置間隔は礫の径に関わらず一定値をとり、その値は水みち幅の 9/4 倍程度であることが判明した。
- 4) 非定常二次元河床変動モデルを用いた数値計算により、浮き州の形成を含む流路の変動過程を良好に再現できることが分かった。また、本計算モデルにより、水みち側岸部に配置された礫の影響によって水みちが固定される現象を再現できることが確認された。

今後、流量や勾配等の実験条件を変化させて水路実験を行い、より詳細な検討を行う必要がある。また、礫の周辺に形成される局所洗掘等の影響を考慮できるような数値計算モデルの開発も必要である。

最後に本研究を進める上で実験や資料整理においてご協力いただいた京都大学防災研究所技官吉田義則氏ならびに京都大学防災研究所砂防研究部門の学生諸君に心から感謝いたします。

#### 参考文献

- 1) 芦田和男・江頭進治・里深好文・後藤隆之：網状流路の流路変動と流砂量，京都大学防災研究所年報，第 33 号 B-2，1991，pp.241-260.
- 2) 池田駿介：単列交互砂州の波長と波高，第 27 回水理講演会論文集，1983.
- 3) 芦田和男・道上正規：移動床流れの抵抗と掃流砂量に関する基礎的研究，土木学会論文報告集，第 206 号，1972，pp.59-69
- 4) 長谷川和義：沖積蛇行の平面および河床形状と流れに関する水理学的研究，北海道大学学位論文，1983.