

## SATARN 微小地震データの伝送遅延時間の短縮について —— 沖電気製微小地震テレメータ装置のデジタル出力データ利用 ——

大見士朗・中川 渥

### 要 旨

京都大学防災研究所の微小地震観測網 (SATARN) の、データ伝送遅延時間の短縮を図るシステムの開発を行なった。現在運用中の微小地震テレメータ装置のデジタル出力データを使用し、IBM PC/AT 互換仕様のコンピュータに、UNIX OS の一つである FreeBSD を搭載したシステムを構築した。このシステムを試験的に運用した結果、従来は 30 秒程度以上だった伝送遅延時間を 5 秒程度にまで短縮することに成功した。また、観測点で A/D 変換されたデジタルデータをそのまま扱うことにより、観測所内における電気ノイズ汚染の影響が除去され、高品質のデータが得られるようになった。

キーワード：微小地震観測網、デジタルデータ伝送、伝送遅延時間短縮

#### 1. 京都大学防災研究所の微小地震観測網の現状

兵庫県南部地震が発生した 1995 年 1 月当時、京都大学防災研究所の上宝、北陸、阿武山、鳥取の西南日本内帯 4 観測網は、一元的なデータ処理を行なうことを目的として共通の微小地震データ処理システムを構築中であった。1996 年度からは、これらと隣接部分を持つ徳島観測網を加え、SATARN システム (Seismic-wave Automatic Triggering and Recording Network) として運用中である (大見ら, 1999, Fig.1)。

これらのシステムのデータ処理方式として、兵庫県南部地震発生に伴って行われた合同余震観測 (Hirata et. al, 1996) の際に、WIN システム (たとえば、卜部ら, 1990, 卜部・束田, 1992, 卜部, 1994 など) が導入され、その後の SATARN システムのデータ処理の基本形態が定まった。

その後、1996 年から 1997 年にかけて、国立大学合同で衛星通信テレメータシステム (衛星通信テレメタリンググループ, 1996) が導入・整備され、上宝、徳島の両観測網では、各観測点に VSAT を設

置して直接通信衛星にデータを打ち上げる方式を採用した。その際、北陸、阿武山、鳥取の 3 観測網では、既存の沖電気製微小地震テレメータシステム (OKITECS4000 型、仕様概要を、Table 1 に示す。以下、沖システムと記す) を引き続き運用して行く方針を採った。沖システムは、伝送回線の間隙を使用して、通常の短周期微小地震データのみならず、地殻変動データのような低サンプリングデータや、中周期地震計等の別種地震計を接続し、そのトリガデータ等をも伝送できるような機能を備えたもので、通称インテリジェントテレメータシステムと称されている。上記 3 観測網の一部では、後者の機能を利用している観測点を運用中であったため、VSAT によりデータを直接配信する方式を採用せず、それぞれの観測所に集約後、まとめて通信衛星に配信する方式を採用した。

また、これと時期を同じくして、地震防災対策特別措置法に基づく、各大学の地震波形データの気象庁への集中機能を実現するシステム (いわゆる一元化システム) の構築も並行して行なわれた。これは、大阪管区気象台管内の国立大学の維持管理する微小

**Table 1** Specification of the OKITECS4000, which is a seismic data telemetry system developed by Oki Electric Industry Co. Ltd. SP, MP, and LLP represent short period, middle period, and long period channel, respectively. (a) shows the specification of OKITECS4000 type LG3678-J05, while (b) shows that of type LG3678-D03, that has 16 bit dynamic range for short period seismic data. SP (short period) digital output data is used in the system described in this paper.

(a) Type LG3678-J05						
Name of Component	Data Type	Number of Components	Sampling Frequency (Hz)	Dynamic Range (bits)	Gain (dB)	Output Analogue(A) Digital(D)
SP	continuous	3	200	12	0~84	A and D
MP10	continuous	3	10	12	6	A and D
SPD	continuous	3	200	12	0~84	D
MPHD	triggered	3	200	16	0~84	D
MPLD	triggered	3	200	16	6	D
LLP	continuous	20	0.2	16	6	A and D

(b) Type LG3678-D03						
Name of Component	Data Type	Number of Components	Sampling Frequency (Hz)	Dynamic Range (bits)	Gain (dB)	Output Analogue(A) Digital(D)
SP	continuous	3	200	16	0~84	A and D
MP	continuous	3	10	15	6	A and D
LLP	continuous	10	0.2	15	6	A and D

地震観測網(京都大学防災研究所, 東京大学地震研究所, および高知大学理学部の観測網)で生産されるデータを準リアルタイムで大阪管区気象台に分岐するためのシステムである。

このように, 1994年から1997年にかけて, SATARN システムの整備, 衛星通信テレメータシステム導入, 気象庁一元化システム構築等が同時並行的に行なわれ, 1997年10月の「一元化システム」運用開始を以て一応の完成を見た。しかし, SATARN システムの最初の設計時(1994年)には, 衛星通信テレメータシステムや, 気象庁一元化システム導入等は予想していなかったため, 必ずしもこれら3システムが統合的に稼働しているわけではない。本稿では, その中で最も懸案となっていた, 他機関へのデータ送出時の遅延時間の短縮について, その必要性と今回採用した対策について述べる。

なお, 本稿では, 「WIN システム」, 「WIN データ」という用語が頻繁に出てくるが, 一般に「WIN システム」と呼ばれるものは, 地震波形ファイルのフォーマットにとどまらず, TCP/IP ネットワーク

上でのデータ交換, データ保存, 地震検出, 震源決定等までを行う総括的なシステムをさすことが多い。本稿で WIN システムと記す際にはそのような総括的なものをさすこととし, WIN データと記す際には, 地震波形ファイルとそのパラメタファイル(いわゆる, チャンネルテーブル), さらにそれに付随する検測データファイル等をさすことにする。また, X Window System 上で波形検測その他をの作業を行うプログラムは win と記述する。

## 2. SATARN データ送出時の問題点とシステム開発の目標

### 2.1 WIN システムにおけるデータ伝送の概略

WIN システム上で使用されるデータのフォーマットの基本型を Fig.2 に示す。データフォーマットは, ディスク上に保管される場合や, TCP/IP ネットワーク上で伝送される場合等により多少の差はあるが, 基本的には Fig.2 の中に示すような「秒ブロック」が基本要素となっている。この秒ブロックは, 各チャンネルのある特定の1秒分のデータを順次差

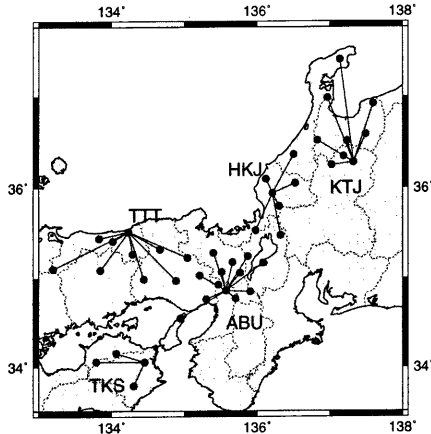


Fig. 1 Seismic stations of the SATARN system. It consists of Kamitakara (KTJ), Hokuriku (HKJ), Abuyama (ABU), Tottori (TTT), and Tokushima (TKS) micro seismic observation networks.

分を取りながら直列に並べてチャンネルヘッダを付し、これを全チャンネル分まとめてタイムタグ等からなる秒ヘッダを付したものである。

次に、複数のデータ発信場所（たとえば個別観測点や地域センター等の拠点）から WIN システムによりデータが伝送されてくる際の受信処理の基本形態を Fig.3 に示す。Fig.3 では、3 箇所からのデータを recvt プロセスで受信し、バッファリングを行なう。待機すべき必要時間が経過したデータについては、order プロセスがこれを読み込み、時刻のソートと WIN 秒パケットの再構成を行なう。なお、データの送受信は、秒ブロック単位で行われている。

それぞれのデータ発信場所からのデータは、それぞれ異なる伝送遅延時間を持っているが、上述のように、WIN フォーマットデータでは「秒ブロック」が基本形となっているため、処理システム上では、ある特定の時刻タグを持つすべてのデータが受信されるまでデータをバッファリングし、地震波形ファイル作成を待つ必要がある。

データをバッファリングすべき時間は、受信すべきデータの中の最も遅延時間が大きいデータに規定される。たとえば、Fig.3 の例の場合、3 箇所の送信点から送られてくるデータのチャンネル数をそれぞれ  $N_1$ ,  $N_2$ ,  $N_3$  チャンネル、遅延時間をそれぞれ  $D_1$  秒、 $D_2$

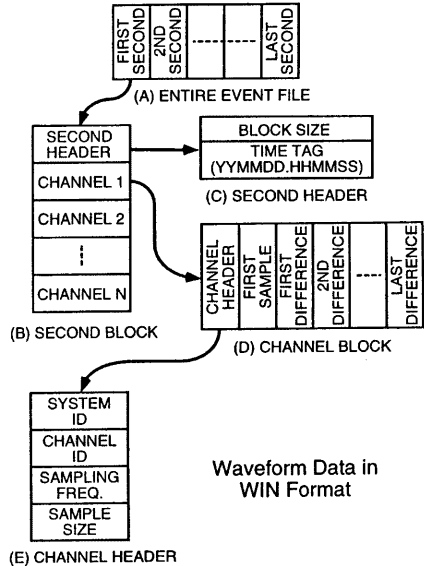


Fig. 2 Description of WIN format seismic data file. The 'second block' (B) is the basic component of the WIN format waveform data.

秒、 $D_3$  秒とすれば、受信システムで必要なバッファリング時間は  $Max(D_1, D_2, D_3)$  秒となり、バッファに必要なメモリ容量は、1 チャンネルのデータを 1 秒間バッファリングするのに要する容量を  $Bufsiz$  とすると、 $(N_1 + N_2 + N_3) \times Max(D_1, D_2, D_3) \times Bufsiz$  の大きさのバッファが必要になる。ただし、 $Max()$  は最大値をとる関数とする。すなわち、受信予定データの中に 1 チャンネルでも遅延時間の大きなデータが含まれていると、全チャンネルをそのデータの遅延時間ぶんだけバッファリングするためのメモリを実装する必要がある。

## 2.2 初期の SATARN システムの伝送遅延

上述のように、特に多チャンネルのデータの受信処理を行なうシステムにおいては、受信データの伝送遅延時間はできるだけ短い方がシステム設計上は都合が良いことになる。また、当然のことながら、震源決定などのデータ処理は受信予定チャンネルのすべてのデータが到着してから行なわれるため、リアルタイム性を要求されるシステムではデータの伝送遅延時間が短い方が良いことは自明である。

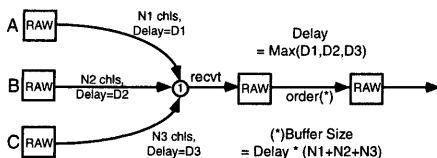


Fig. 3 Outline of data receiving system of WIN format data. Total delay time of the data and buffer memory size to be equipped on the system are characterized by the waveform data that has maximum delay time among the receiving channels.

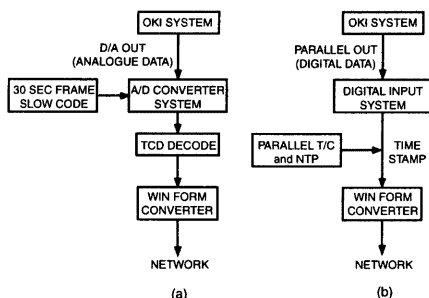


Fig. 4 Block diagram of WIN packet data assembling system. Fig.4(a) (left) shows the old system, while Fig.4(b) (right) shows the new system described in this paper, which is expected to reduce the delay time of data transmission.

ところで、初期の SATARN システムの設計時には、デジタルデータのリアルタイム交換を想定していなかったため、伝送遅延時間については特別な考慮は払われなかった。Fig.4(a)に、初期の SATARN システムによるデジタルデータ送出のブロックダイアグラムを示す。当時の微小地震観測システムには、沖システム（北陸、阿武山、鳥取の各観測所）の他、富士通製（上宝）のシステムも混在していた。また、沖システムを採用している3観測所でも、全観測点が、OKITECS4000型のいわゆる「インテリジェントタイプ」ではなく、旧来の無線伝送方式や有線伝送方式などのアナログ方式の送受信器が運用されている観測点もあった。

異なる仕様の観測機器から出力されるデータを共通のフォーマットのデジタルデータに変換するには、アナログ出力データを A/D 変換するのが最も簡単である。この理由から、当初の SATARN システムではデータ受信器から出力されるアナログデータを

A/D 変換して計算機システムに取り込む方式が採られていた。さらに、このデータに時刻タグを付すために、TRAK Systems 社製の GPS 時計 Model 8812 から出力される 30 秒フレームのシリアル時刻コード（いわゆるスローコード）が同時に A/D 変換され、これを解読することにより、時刻タグが付加されていた。この方式では、各スローコードのフレームが完成しないと時刻の解読ができないことから、ある時刻のデータが完成するまでに最低 30 秒の遅れが生じ、これがデータ送出時の伝送遅延になってしまう欠点があった。

「一元化システム」の導入による気象庁とのデータ交換は、気象庁の業務の緊急性の観点から、できるだけ伝送遅延の小さなシステムにすることが望ましく、上にのべた初期の SATARN システムのデータ伝送遅延時間が大きいことが懸念となっていた。今回、これを解決するために、新たにデータ送出用の機器開発を行った。開発に際しては、「一元化システム」により気象庁の受信システムにデータが到着した際に、トータルの伝送遅延時間が 30 秒以内になることを目標とした。

### 2.3 伝送遅延時間短縮のための機器開発の目標

SATARN システムの設計当初には、上述のように沖システムを導入している観測網でも一部観測点が旧来のアナログシステムである等の問題点が残っていたが、1996 年度中に、沖システム導入の 3 観測網のうち、北陸観測所本所と鳥取観測所本所の 2 観測点を除く全観測点は、インテリジェントタイプの OKITECS4000 型送受信器に置き換えられた。ちなみに、北陸、鳥取の観測所本所の観測点（観測点コード HKJ および TTT）については、1997 年度に衛星通信テレメータシステムと同仕様の白山工業製データ変換装置 LT8500 が導入されたので本システムで考慮するする必要はなくなった。

OKITECS4000 型のデータ受信装置には、短周期地震波形データについてはアナログデータ出力のみではなく、デジタルデータをリアルタイムで平行出力する機能も装備されている。この平行出力データは、短周期地震波形データを、1 チャンネルあたり 16 ビットのポート幅で出力しているもので、1 観測点あたり 3 チャンネルの出力が実装されている。また、データは沖システムのマスタークロックに対して、0.5 秒の遅れで出力されており、サンプリングレートは 200Hz となっており、各データの出力タイミングはマスタークロックに対して 5ms 以

内に確定している。今回の機器開発では、このパレル出力データを使用して、データ送出時の遅延時間を短縮することを考えた。

このデータに時刻タグを付加して WIN フォーマットデータを作成し、TCP/IP ネットワークへ送出することになるが、旧来のシステムでは、時刻タグ付加に時間を要することが問題点となっていた。したがって、今回のシステムの設計にあたっては、できるだけ即時に時刻タグを生成できる時計を調査し、BCD コード化された時刻信号を出力する GPS 時計を利用することにした。これらの機器を使用した際のシステム構成の概略は、Fig.4(b) の通りである。

この改良の副産物として、地震波形データの観測所内における電気ノイズ汚染を防げることがあげられる。OKITECS4000 型では、各観測点で A/D 変換器を備えており、観測所にデータが集約された際にはデジタルデータとなっている。しかしながら、当初の SATARN システムでは、そのデータをいったん D/A 変換することでアナログデータに戻し、さらにそれを SATARN システムの A/D 変換装置で再びデジタルデータに変換するという手間をかけていた。したがって、観測点で A/D 変換されたデータをそのまま観測所で処理することにより、観測所内の電気ノイズによる地震波形データの汚染を防ぐことができるようになることが期待される。

### 3. ハードウェア構成

使用したハードウェア構成のブロックダイアグラムを Fig.5 に示す。この例は、阿武山観測所で使用するものを示している。システムは大別して、(1) 時刻発生用 GPS クロック、(2) データ処理用計算機システム、(3) 制御信号発生モジュール、の 3 種類に分けられる。

#### 3.1 GPS クロック

OKITECS4000 は、時刻信号の出力機能を持っていないため、データに時刻タグを付加するために GPS クロックを使用する。使用したクロックは、白山工業株式会社の製品 LS-20K で、GPS 時刻に同期した 1KHz 信号またはシリアルコードを出力する他、時刻信号の「時分秒」の部分を BCD コードで出力するものである。この BCD コードは、信号を観測したところ、GPS 時刻に対して、約 60 $\mu$ s の遅れで値が確定することが確認された。したがって、

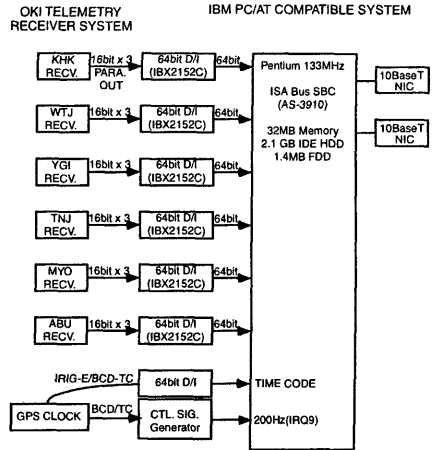
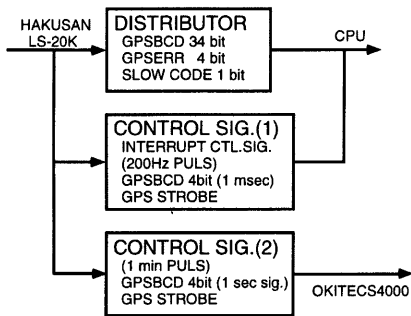


Fig. 5 Block diagram of hardware configuration of the system for Abuyama observatory. It is based on an IBM PC/AT compatible system.

この BCD コードを利用してデータに時刻タグを付加することでほぼリアルタイムにデータを作成することが可能になる。また、時刻タグのうち、「年月日」に相当する部分は、後述のとおり、LS-20K を使用した NTP(Network Time Protocol) (Mills, 1992)stratum 1 サーバを構築して入力するようにした。

#### 3.2 データ処理用計算機システム

データを入力処理する部分は、Intel 社 Pentium プロセッサ (133MHz) を搭載した ISA バス仕様のシングルボードコンピュータ (山下システムズ製 AS-3910) を採用した。メモリは 32MB を実装した。データ入力用としては、まず、GPS クロックからの BCD 信号入力のために、64bit パラレル入力ボード (インタフェース社製 IBX2152C(オープンコレクタ仕様)) を採用した。次に、沖システムからのデータ入力のために、OKITECS4000 1 式 (すなわち 1 観測点) あたり 1 枚の 64 bit パラレル入力ボード (同 IBX2152C) を使用した。実際のデータは、1 観測点あたり最大 16bit x 3 ポートで 48bit であるが、ソフトウェアの都合上、1 観測点あたり 1 枚のボードを使用している。この他に、ネットワークインターフェースボード (NIC) 2 枚を同時に用意した。これは、データを各観測所内部に構成しているデー



**Fig. 6** Block diagram of control signal generator. It contains signal distributor to the CPU (DISTRIBUTOR), interrupt signal generator (CONTROL SIG. (1)), and clock calibration signal for OKITECS4000 (CONTROL SIG. (2)).

タセグメントに出力するためと、外部からリモートログインすることで保守を行うことを可能にするためである。これらのパーツを使用して、1システムあたり、数観測点分のパラレル入力ボードを、上述のCPUボード、GPSクロック入力用ボード、NICなどと共にISAバス仕様のラックに組み込んだ。

北陸観測所では、インテリジェントタイプの受量器は6観測点（前述のように、観測所本所は白山工業製データ変換装置）なので、パラレル入力ボード6枚を組み込んだシステム1台を作成した。阿武山観測所は12観測点を6観測点ごとに分け、同様のシステム2台を製作した。鳥取観測所は、観測所本所を除いて9観測点（本所は北陸観測所と同様白山工業製データ変換装置）であり、パラレルボード9枚を搭載したシステム1台を構築した。

### 3.3 制御信号発生モジュール

データ入力のためのタイミング信号等、制御用の信号を作成するためのモジュールを作成した。これらのブロックダイアグラムをFig.6に示す。

#### (1) GPSクロックのBCDコード用配分器

LS-20KのBCD出力はTTLレベルであるが、これをフォトカプラでアイソレートし、オープンコレクタ仕様の信号を出力するモジュールを作成した(Fig.6, DISTRIBUTOR)。

#### (2) データ入力タイミング信号

OKITECS4000型受量器のパラレルデータ出力端子には、各チャンネルごとにデータ確定を知らせるためのストロブ信号が出力されており、本来はこの信号で同期を取りながらデータ入力を行うべきものである。しかしながら、複数台の受量器間のストロブ信号は同期しておらず、個別受量器のストロブ信号を監視しながら全観測点のデータ入力をおこなうのは困難であった。

そのため、外部GPSクロックによりデータ入力の同期を取ることにした。まず、上記GPSクロックのBCDコード出力のうち、ミリ秒の桁を表現する4ビットのデータの論理演算により、0msと5msを表す信号を作成した。つぎにこれらの信号の論理和をとり、これとBCD出力のストロブ信号の論理積をとることで、GPS時計の正秒に同期した200Hz信号を作成した。なお、BCDコードの確定はGPS時刻に対して60 $\mu$ s程度の遅れがあるが、これは200Hzサンプル時には無視できる大きさである。地震波形データの inputs は、上の200Hz信号をGPSクロック用のパラレルデータ入力ボードに接続し、割り込み処理により行うこととした(Fig.6, CONTROL SIG.(1))。

#### (3) スローコード信号

白山工業製LS-20KのBCD出力GPS時刻信号でタイムタグをつけた地震波形ファイルは、これだけを見ていたのではタグが正しく付加されているかどうかの判断ができない。そのため、LS-20Kから出力されるIRIG-E準拠のシリアル時刻コード信号をリファレンスとしてシステムに入力できるようにした。シリアル時刻コード信号は1ビットの信号として入力され、波形データの一部として送出することができる(Fig.6, DISTRIBUTOR)。

#### (4) 1ppm信号

この信号は、今回のシステムに直接の関係はないが、OKITECS4000システムに入力し、そのマスタクロックの較正を行なうためのものである。本信号は、GPSクロックの、秒の桁を表す4ビットデータから、データ入力タイミング信号と同様の手順により、1ppm信号を作成して出力するようにした。(Fig.6, CONTROL SIG.(2))。

### 3.4 雑音対策について

沖システムのデータ受量器から、本システムのラックまでは、OKITECS40001台につき(すなわ

ち1観測点につき)96芯ケーブル1本を使用して接続を行った。ケーブル長は2mであるが、単に接続するだけではスパイクノイズなどが多く、ノイズフィルタとしてフェライトコアをケーブルに装着することで対応した。しかしながら、完全にノイズを除去できたとはいえ、データ入力のリバウンド信号等には、時々チャタリングのような現象が発生しているようにも見える。完全なノイズ対策は今後の課題である。

#### 4. ソフトウェア構成

このソフトウェアの役割は、沖システムから入力したデジタル地震波形データをWINフォーマットに変換し、ネットワーク上へ送出することである。これらの目的のためには、(1)データの入力、(2)時刻コードの解読、(3)WINフォーマットに変換してネットワークへ送出、などのプロセスが必要である。MS-DOS等のシングルタスクOSで、これらを1プロセスとして実装するのは面倒に思われたので、本システムではソースコードが開示されているUNIXシステムのひとつである、FreeBSD 2.2.8Rを採用した。

##### 4.1 UNIXシステムにおけるハードウェア制御

このシステムでは、パラレル入力ボードというハードウェアをUNIX OSで扱うことになるが、UNIXでは、MS-DOS等のOSと異なり、ユーザプログラムが直接ハードウェアにアクセスすることは許されていない。Fig.7にUNIXにおけるハードウェア制御の概念を示す。新規のハードウェアを制御しようとする際には、デバイスドライバと呼ばれる制御プログラムを開発し、カーネルプログラムの一部として組み込む。ユーザプロセスは、システムコールを利用してカーネルにアクセスし、間接的にハードウェアとの入出力を行う形態を取る。

##### 4.2 システムの時刻同期について

地震波形データに時刻タグを付加する際、前述のように「時分秒」の部分はGPSクロックにより行うこととした。これより上位の、「年月日」の桁については、UNIXシステムの時刻同期システムである、NTPを使用することにした。

今回導入したGPS時計LS-20Kには、FreeBSDの上でNTPのstratum 1サーバを構築するためのパッチキットが白山工業株式会社から提供されて

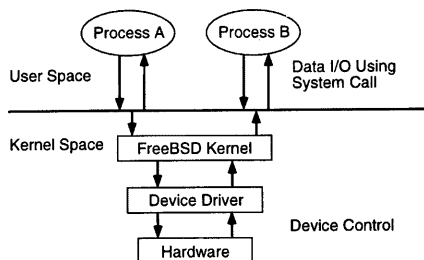


Fig. 7 Concept of hardware controlling in UNIX operating system. Device driver in kernel space controls the hardware and user issues I/O requests to the kernel using system call.

いる。このパッチキットを使用し、NTPソフトウェアパッケージxntp3.4eをFreeBSD 2.2.8Rにインストールした。NTPにより制御される内部時計と、GPSクロックのBCDコードを比較したところ、NTP同期時には両者の差は1ms以内に収まることがわかった。

なお、閏秒の発生時には、内部時計は閏秒の存在を知らないため、GPSクロックとの間に一時的に1秒の差が生じる。1999年1月1日午前9時(JST)に挿入された閏秒前後の両者の挙動を観察したところ、Table 2のように両者に一時的に1秒の差が生じた。この状態から再度1ms以内の同期が取れるまでに2時間程度の時間を要した。しかしながら、閏秒の挿入は日本時間では必ず午前9時であり、「年月日」の桁に影響をおよぼすことはない。したがって、「年月日」の桁をNTP同期させた内部時計で付加することには全く問題はないと考えられる。

##### 4.3 データ入力部分の概要

開発したソフトウェアの概要をハードウェア構成とともにFig.8に示す。GPSクロックのBCDコードおよび地震波形データをパラレル入力ボードから読み込む部分をデバイスドライバ(ibxc.c)として実装した。制御信号モジュールからの200Hzのデータ入力タイミング信号により、割り込み処理が起動され、データ入力ドライバが呼び出される。入力された地震波形データは、カーネル空間に用意されたメモリ領域の10秒ぶんの長さのリングバッファに書き込まれる。データ入力ドライバでは、割り込み処理起動直後にマシンの内部時計の値を読み、同時にバッファに書き込むようにしている。これはユー

**Table 2** Comparison of NTP driven machine clock and GPS clock that drives the NTP server. Lines with 'Machine clock' represent the value of internal clock of the machine and lines with 'GPS' show the corresponding GPS clock value. One second offset was generated when a 'leap second' was inserted at 09:00 JST, Jan. 1, 1999, which took about two hours before recovering the offset.

Machine clock	=	1999 01 01	08 59 57 000462
GPS	=		08 59 57 000
Machine clock	=	1999 01 01	08 59 58 000453
GPS	=		08 59 58 000
Machine clock	=	1999 01 01	08 59 59 000456
GPS	=		08 59 59 000
Machine clock	=	1999 01 01	09 00 00 000454
GPS	=		08 59 60 000
Machine clock	=	1999 01 01	09 00 01 000457
GPS	=		09 00 00 000
Machine clock	=	1999 01 01	09 00 02 000455
GPS	=		09 00 01 000
Machine clock	=	1999 01 01	09 00 03 000452
GPS	=		09 00 02 000
Machine clock	=	1999 01 01	09 00 04 000456
GPS	=		09 00 03 000
Machine clock	=	1999 01 01	09 00 05 000458
GPS	=		09 00 04 000
:	:	:	:
Machine clock	=	1999 01 01	09 30 00 999170
GPS	=		09 30 00 000
:	:	:	:
Machine clock	=	1999 01 01	10 29 59 998476
GPS	=		10 30 00 000

ザプロセスで、時刻タグのうち「年月日」の部分を追加するのに使用される。

ユーザプロセス側では、まず、カーネル空間にバッファリングされている入力データを read システムコールにより読み込み、ユーザ空間のバッファに格納するルーチン (ibxrecv.c) が用意されている。このバッファは、共有メモリ上に 300 秒ぶんのリングバッファとして用意され、複数のユーザプロセスからアクセスできるようにしてある。

#### 4.4 WIN フォーマットへの変換とネットワーク送出

Fig.8 中の、ibxsend.c というモジュールでは、以下のような処理をまとめて行なっている。

- ユーザ空間のデータバッファからのデータ入力
- 入力データ数の調整
- テレメータシステム上での遅延時間の補正 (ただし± 1 sec 以内のみ)
- 地震波形データを WIN フォーマットパケットへ変換
- TCP/IP ネットワーク上の指定された IP アドレス/UDP ポートへの送出

- 受信プロセスからのデータパケット再送要求への応答

入力データ数の調整とは次のような意味である。割り込み処理によって入力されたデータは、本来 1 秒間に 200 データであるはずだが、割り込み処理の遅れやデータ入力タイミング信号に乗ると思われるノイズにより、データ数が前後することが時折観察される。ibxsend.c の現在のバージョンでは、1 秒間のデータ数が 200 より少ない時にはその 1 秒間の最後のデータで穴埋めを行ない、反対にデータが多過ぎる時には最後の部分のデータを削るような処理を行なっている。

しかし、割り込み入力時には、GPS 時計の値を同時に読んでいるので、これを参照することにより 1 秒間のデータのうちのどれが欠落したかを、ある程度判断することが可能である。現在、これを利用して、より正確にデータの補正を行なうバージョンを開発中である。

テレメータシステム上での遅延時間の補正については、ibxsend.c の起動時に指定したチャンネルテーブルに記述された値を読み込み、±1 sec 以内の補正に限り行う。通常は、前述のように、OKITECS4000



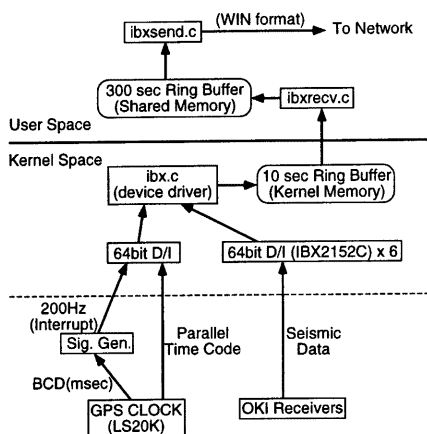


Fig. 8 Block diagram of the whole system. Both hardware devices and software modules are shown. Device driver (`ibx.c`) and user process (`ibxrecv.c` and `ibxsend.c`) are developed as controlling software.

型の遅延時間は 0.5sec なので、この補正のみを行うようにチャンネルテーブルに記述がなされている。

なお、このモジュールによって送出されたデータは、WIN システムで一般的に使用されている受信モジュール `recv.c` (東京大学地震研究所 卓氏開発) により直接受信可能である。同モジュールからの WIN データパケットの再送要求にも応答するようになっている。

## 5. 試験運用の結果

### 5.1 伝搬遅延の短縮効果

Table 3 に新旧両システムからデータを受信した際の各秒パケットの伝送遅延時間の観察結果を示す。これは、阿武山観測網のデータを新旧両システムで同一ネットワークセグメント上のマシンに伝送し、受信を行なったものである。旧システムでは 30 秒前後の伝送遅延があるが、新システムではほぼ 5 秒前後にまで短縮されている。気象庁の受信システムまで伝送した際のトータルの伝送遅延時間については、今回測定はできなかったが、当初の目的の「30 秒以内」という目標は達成できたのではないかと考えている。

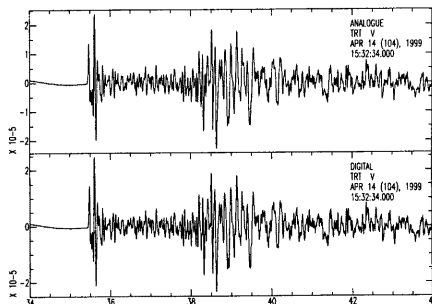


Fig. 9 Example of a waveform data obtained by both systems. Upper part shows the data collected by the old system, while lower part shows that obtained by the new system.

### 5.2 新旧システムの周波数特性の差異

Fig.9 に、旧来のシステムと今回開発のシステムで取得した、同時刻の同じチャンネルの地震波形データを並べて示す。同様の波形を描いていることは当然であるが、沖システムのアナログ出力信号とデジタル出力信号のフィルタ特性の差により、新システムの方が若干高周波数成分に卓越している。Fig.10 は、ある観測点の定期保守点検の際に、基準発信器からの正弦波信号をいくつかの周波数について入力したものを、新旧両システムで観測した結果である。これからも、新システムの方が高周波成分に卓越していることが見てとれる。

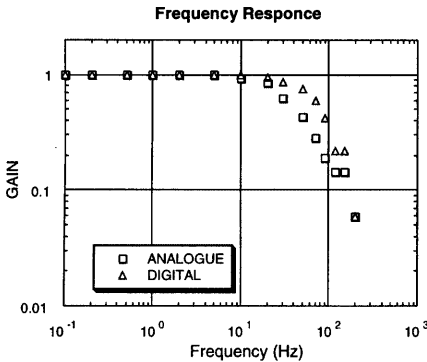
これは、沖システムの仕様に起因していると考えられる。沖システムの仕様書 (たとえば、沖電気工業株式会社, 1995) によれば、アナログ信号出力は、まず観測点で A/D 変換を行なう前に  $f_c = 75\text{Hz}$  の 6 次ベッセル特性によるアンチエイリアスフィルタが実装されており、受量器で D/A 変換を行なった後にさらに  $f_c = 60\text{Hz}$  のフィルタで高周波成分を低減している。これに対して、デジタルデータ出力では、後者の  $f_c = 60\text{Hz}$  のフィルタがなく、観測点のアンチエイリアスフィルタのみの実装となっている。したがって、デジタルデータ出力では、 $f_c = 75\text{Hz}$  のフィルタのみが実装されていることになり、アナログ出力よりも高周波成分が卓越するものと考えられる。

**Table 3** Delay time of the WIN packet at the receiving system on the TCP/IP network. (a) shows delay time of the old system, while (b) shows that of the new system. Numerals following 'RT' mean the time when the WIN packet is received, while those following 'TS' means the time tag value attached to the WIN packet received. Numerals ahead 'TS' denote the delay time of the packet.

(a) Old System					
6487	: RT	990412142440	36	TS	990412142404 800000C800000006...
6685	: RT	990412142441	35	TS	990412142406 800000C80000000F...
6487	: RT	990412142442	35	TS	990412142407 800000C8FFFFFFFA...
6289	: RT	990412142443	35	TS	990412142408 800000C8FFFFFFF1...
6289	: RT	990412142444	35	TS	990412142409 800000C800000007...
6190	: RT	990412142445	34	TS	990412142411 800000C8FFFFFFF6...
6289	: RT	990412142446	34	TS	990412142412 800000C8FFFFFFFA...
6289	: RT	990412142447	34	TS	990412142413 800000C800000006...
6488	: RT	990412142448	34	TS	990412142414 800000C8FFFFFFFD...
6487	: RT	990412142450	33	TS	990412142417 800000C8FFFFFFFA...
6388	: RT	990412142451	33	TS	990412142418 800000C8FFFFFFFE...

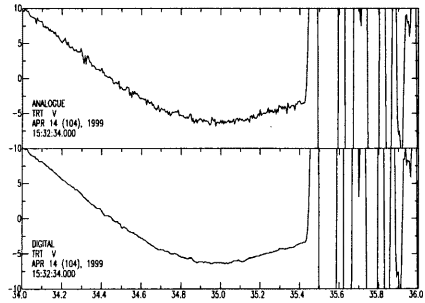
(b) New System					
5218	: RT	990412142441	3	TS	990412142438 803E00C800000007...
5318	: RT	990412142443	4	TS	990412142439 803E00C800000007...
5417	: RT	990412142443	3	TS	990412142440 803E00C800000007...
5516	: RT	990412142445	4	TS	990412142441 803E00C800000007...
5615	: RT	990412142446	4	TS	990412142442 803E00C800000007...
5219	: RT	990412142447	4	TS	990412142443 803E00C800000007...
5615	: RT	990412142448	4	TS	990412142444 803E00C800000007...
5516	: RT	990412142449	4	TS	990412142445 803E00C800000007...
5318	: RT	990412142449	3	TS	990412142446 803E00C800000007...
5417	: RT	990412142451	4	TS	990412142447 803E00C800000007...



**Fig. 10** Frequency response of analogue and digital output data of the OKITECS4000 system. Open squares represent the frequency response of the analogue output, while triangles show that of the digital output.

### 5.3 アナログデータに重畳した電氣的ノイズの軽減効果

Fig.11に、Fig.9の地震波形の立ち上がり部分を拡大したものを示す。上段のアナログデータをA/D



**Fig. 11** Magnified portion of the waveform shown in Fig.9. High frequency noise is observed in the waveform obtained from the old system.

変換した旧システムによる波形データには、細かい凹凸が多く見られるが、デジタル出力データにはそれが見られない。前者は、地震波形のアナログ信号が、観測所内部の電気ノイズにより汚染されたものと考えられるが、これがデジタルデータの利用により解消したことを示している。

## 6. 謝辞

大阪管区気象台の露木貴裕氏（現在気象庁地震火山部地震予知情報課）、松田慎一郎氏（現在気象庁地震火山部地震津波監視課）ほかの皆様には、システム設計、パラレル入力ボード用ケーブルの工作等で大変お世話になった。あつくお礼を申し上げる。また、大阪管区気象台のみなさまのご協力を得られるようにご配慮いただいた、当時の大阪管区気象台地震情報官であった黒磯章夫氏に深く感謝する。

ユーザプログラム `ibxsend.c` の開発に際しては、東京大学地震研究所のト部卓氏の開発による、WINフォーマットへの変換モジュール `winform.c` や、ネットワーク送出用モジュール `send_raw.c` などを参考にさせていただいた。

今回使用した沖電気工業株式会社製微小地震テレメータ装置のデジタルデータ出力機能は、1980年代後半の同装置設計時に、当時の計算機システムの能力では利用は困難でありながらも設計者の努力により組み込まれたものであると伝え聞いており、当時の設計者の先見性に敬服するものである。

当時、システム設計に携わった阿武山観測所の渡辺見教授（現名誉教授）、黒磯章夫氏（元気象庁）、飯尾能久氏（現在東京大学地震研究所）をはじめとする職員の方々、沖電気工業株式会社の橋本民雄氏、熊谷武志氏、他のみなさまに敬意を表する。

### 参考文献

ト部卓 (1994) : 多チャンネル地震波形データのための共通フォーマットの提案, 日本地震学会講演予稿集, No.2, P24.

ト部卓・東田進也 (1992) : win - 微小地震観測網波形験測支援のためのワークステーション・プログラム (強化版), 地震学会講演予稿集, No.2, P41.

ト部卓・石桁征夫・溝上恵 (1990) : 新世代の微小地震テレメータ・システムの試み-2. 波形データの分散処理-, 地震学会講演予稿集, No.2, C67.

衛星通信テレメタリンググループ (発表者 ト部卓) (1996) : 衛星通信による地震観測テレメタリングシステムの基本設計, 日本地震学会講演予稿集, No.2, P22.

大見士朗・渡辺邦彦・平野憲雄・中川渥・竹内文朗・片尾浩・竹内晴子・浅田照行・小泉誠・伊藤潔・和田博夫・澁谷拓郎・中尾節郎・松村一男・許斐直・近藤和男・渡辺見 (1999) : 微小地震観測網 SATARN システムの現状と概要, 京都大学防災研究所年報, 第42号 B-1, pp. 45-60.

沖電気工業株式会社 (1995) : インテリジェント化高精度地震観測データ伝送システム完成図書, 仕様書, pp. 4-11.

Hirata, N., Ohmi, S., Sakai, S., Katsumata, K., Matsumoto, S., Takanami, T., Yamamoto, A., Iidaka, T., Urabe, T., Sekine, M., Ooida, T., Yamazaki, F., Katao, H., Umeda, Y., Nakamura, M., Seto, N., Matsushima, T., Shimizu, H., and Japanese University Group of the Urgent Joint Observation for the 1995 Hyogo-ken Nanbu Earthquake (1996) : Urgent Joint Observation of Aftershocks of the 1995 Hyogo-ken Nanbu Earthquake, *J. Phys. Earth*, 44, pp. 317-328.

Mills, D. L., (1992) : Network Time Protocol (Version 3) Specification, Implementation and Analysis, RFC 1305.

## **Reduction of Transmission Delay Time in the Seismic Data Exchanging Procedure of the SATARN System**

Shiro OHMI and Atsushi NAKAGAWA

### **Synopsis**

A new seismic wave data relaying system for SATARN was developed. It transmits seismic wave data from OKITEC4000 seismic telemetry system into TCP/IP computer network with WIN format within 5 seconds delay. It is used to exchange seismic wave data with JMA for their real time data processing. An IBM PC/AT compatible single board computer and several parallel I/O modules are assembled into a system. A GPS clock that generates BCD coded time signal is used to attach time stamp to the WIN format seismic wave data. The FreeBSD, which is a free PC-UNIX, is used as the operating system. This system enables us to reduce the transmission delay time to less than 5 seconds, while it was more than 30 seconds in the old system. High quality seismic wave data is also available with this system since only digitized wave form data is handled. In the old system, an A/D conversion procedure was equipped and thus the data was easily contaminated by electric noise in the observatories.

**Keywords:** SATARN system, Data exchange with JMA, Transmission delay time reduction, WIN system