

ISDN を利用したデータ通信システムの更新

—— 大潟波浪観測所の場合 ——

市川 信夫

要旨

大潟波浪観測所に1996年8月に設置したISDNを利用したデータ通信システムの更新を行った。システムを構成している機器の経年劣化により、その維持が困難になったためである。旧システムではマルチサーバー型のハードディスクを使用してデータの収録と通信を行っていたが、新システムでは内蔵ハードディスクのみでこれを行った。新システムではデータの画面表示機能がある。データの転送速度(実測値)は45.5Kbpsを得た。新システムは2000年3月から稼働しているが、これまでの二ヶ月間、通信上の問題は発生していない。

キーワード： データ通信システム, ISDN, A/D変換器, 転送速度, 大潟波浪観測所

1. はじめに

現在、大潟波浪観測所に於いては、定常観測として、湾岸海域の波高、流速等の海象データを毎正時から20分間観測し、同時にデジタルデータに変換しハードディスクに収録している。これらのデータは毎日1回、NTTの「INSネット64」の回線を経由して、1日分のデータ(約9.2メガバイト)として、宇治・防災研究所の災害観測実験センターに転送されている。これまでのデータ通信システムは、1992年に桜島火山観測所(現・火山活動研究センター)に設置したシステムを基本に、1996年に新たに構築し設置したものであるが、経年のためシステムを構成している装置の中には生産中止品、あるいは受注生産品となる装置も出てきてしまった。昨今の目覚ましいコンピュータ、並びに周辺機器の発展、普及を考えれば、このシステムを今後も維持して行くよりも、これまでのシステムの機能を維持しつつ、廉価になったコンピュータ機器で、新たにシステムを作り上げる方が賢明であると判断した。新データ通信システムの構築にあたっては、これまでのデータ通信システム(以降旧システム)のデータ

の取得、転送と言う基本機能と共にデータの転送スピード(実測値)も従来どおりのそれを維持し、新たに観測データの画面表示を、観測所側のシステムにつけ加える事を目標にした。また、経済的に安くシステムを作り上げる事もひとつの目標であった。結果、新システムが構築できたので、新旧あわせて紹介する。

2. 旧システム

旧システムを Fig.1 に示す。大潟波浪観測所に於いては A/D変換器から GPIB を介して送られて来た波高等のデータをパソコン A で受け取り、HDU (ハードディスクユニット) に収録する。この HDU は 1990 年代初頭には社内 LAN 等で重宝され使用されたマルチサーバー型の HDU である。パソコンを 8 台まで接続できファイルの共有、あるいは排他制御ができる機器でもある。パソコン B は受信待ちの仕事を負い防災研・宇治からの呼び出し信号を待ち、着信があれば、相手局からの指示によって HDU 内のデー

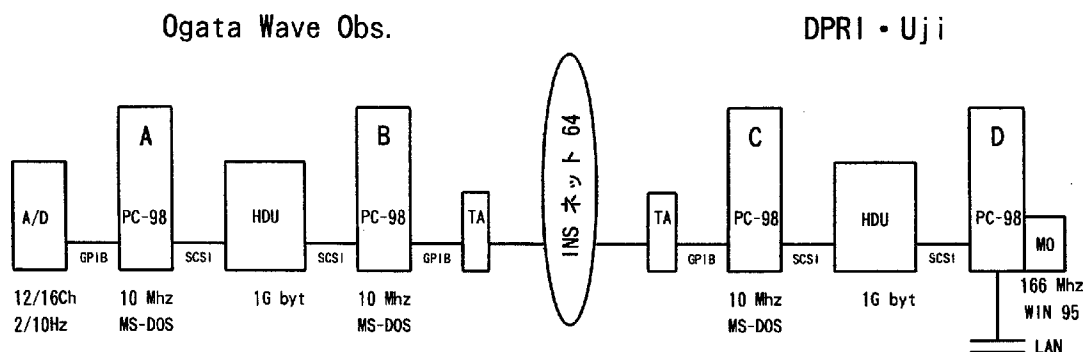


Fig.1 Block diagram of the old type of the data communication system since 1996

タの送信等の作業を行う。またこのパソコンBに GPIBで接続されているTA (ターミナルアダプタ) は非ISDN機器をISDN回線 (INS ネット 64) に接続するために必要なものである。なお「INS ネット 64」とはNTTが提供するISDN (Integrated Services Digital Network)サービスの名称であり、通信速度としてはISDNの0次群速度 (64Kbps) を保証している。一方、防災研・宇治のパソコンCは発着信の仕事を負い、毎深夜に一回、大渦波観測所に発呼し、相手局のHDUに収録されている前日一日分のデータを自局のHDUに吸い上げる作業を行う。一日分のデータはそれぞれ毎正時からのファイルから成り、24個のファイルで一日分に相当する。1個のファイルの大きさは38.4Kバイトである。したがって一日分のデータの量は約9.2メガバイトとなり、転送には約30分の通信時間がかかる。自局へのデータの吸い上げが完了した後は、パソコンCは翌日のデータ吸い上げ時間まで着信待ちとなる。またパソコンDはHDUに収納されたデータの解析用のパソコンであり、LANにも接続されているが、データ通信システムには直接にはかかわっていない、オフラインの機器である。このシステムは1996年8月から稼動を開始し、2000年3月まで自動運転されて来たが、その間にシステムは多々のトラブルに見舞われた。主たるトラブルとしては風雨風雪によるNTTの回線不良による通信の途絶、或いは毎年初冬の落雷による故障などが挙げられるが、中でも落雷による被害は甚大であった。システムを構成する機器は勿論のこと、その被害は時として海中にある流速計等のセンサー部分までに及んだ。一方、このシステムが稼動を開始してから今日までの期間は世間ではインターネットの普及が進み、それに並行してコン

ピュータあるいはその周辺機器がめざましい発展を遂げた期間でもあった。当然ながらパソコンを始めこのシステムを構成している1990年代初頭からの機器類には、過去の遺物的なものすら含まれるに至り、A/D変換器、HDUは生産中止品となり、TAは受注生産品となってしまった。その結果、故障時の修理には多くの時間と費用がかかるようになった。

3. 新システム

大渦波観測所における旧システムはデータの取得と転送の仕事をそれぞれのパソコンに独立して行わせ、いつでも通信が可能であった。システム全体では、プログラム作法で例えればいわゆるマルチタスク的な動きで、それぞれの仕事を独立して行っていた。しかしながら、この観測所での実際の観測時間は毎正時から20分間であって、その後の40分間は次の観測時間である正時を待っているのみである。そこでこの待ち時間をデータ転送に割り当てて、一台のパソコンでデータの取得も転送も出来ないかと考えた。幸いなことに1日分のデータを転送するのに要する時間は約30分である。充分これらのことは可能であると判断した。ただ、データ取得中を含め、いつでも通信が可能だった旧システムの利便性は犠牲にした。新システムをFig.2に示す。大渦波観測所のパソコンXはGPIBを介してA/D変換器から送られてくるデータを内蔵ハードディスクに収録する。またこのパソコンはSIO (RS232C) からTAを介して、デジタル通信回線網に接続され、防災研・宇治からの呼び出し信号をも待っている。旧システムと違って一台二役の仕事を負っているが、システムの仕事内容は旧システムと本質的には変わらない。

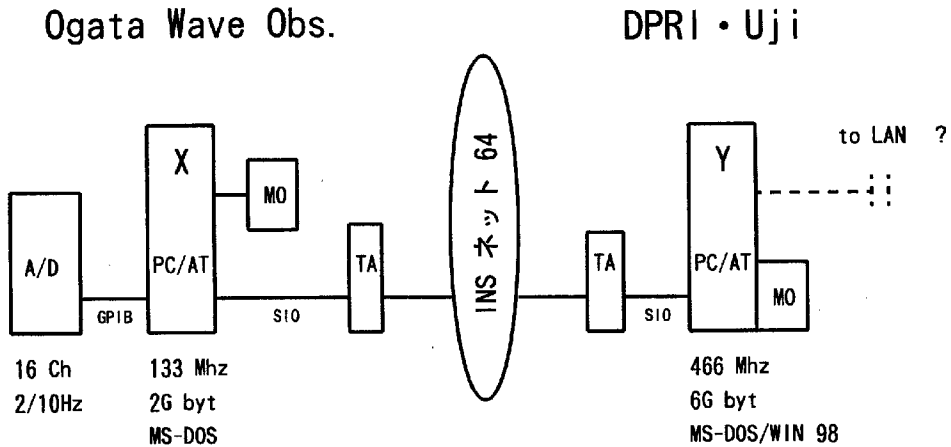


Fig.2 Block diagram of the new type of the data communication system since 2000

ただこの図では示されていないが、Fig.3 に示すような観測データの画面表示を通信要求が無い限り連続して行っている。この図では4チャンネル分のみの表示であるが画面は7秒間隔で切り替わり、1チャンネルから1-6チャンネルまで4画面で一巡する。旧システムではデータの取得と通信と言う実利のみのシステムで画面へのデータ表示はなかったが、新システムでは観測所を訪れる見学者への観測データのプレゼンテーションに配慮し、画面表示を付け加えた。図の最下段の文字列はそれぞれ、Y軸の表示レンジ、X軸の時間間隔そしてデータのサンプリング周波数を示している。表示レンジは±250mvから±4000mvまで6段階あり、キーボードからいつでも任意のレンジに切り替えられる。一方、防災研・宇治のパソコンYであるが、旧システムのパソコンCとその仕事は変わらない。毎深夜に相手局である大潟波浪観測所を呼び出して前日一日分データを内蔵ハードディスクに吸い上げる。吸い上げ完了後には着信待ちとなるが、パソコンYの画面には Fig.3 とほぼ同様な画面を表示しながら、翌日の発呼の時間まで着信待ちとなる。ただ、表示するデータは大潟波浪観測所の準リアルタイムのデータと違って、内蔵ハードディスクに取り込んだ前日の 23:00から 23:20 までのデータである。このデータは、防災研側では最新のデータである。この画面表示は、システムを管理する者にとって、画面さえ見れば全システム系がこれまで正常に働いていたか否かを判断出来る簡便な点検法ともなった。またパソコンYの内蔵ハードディスクには他のOSも組み込んであり、

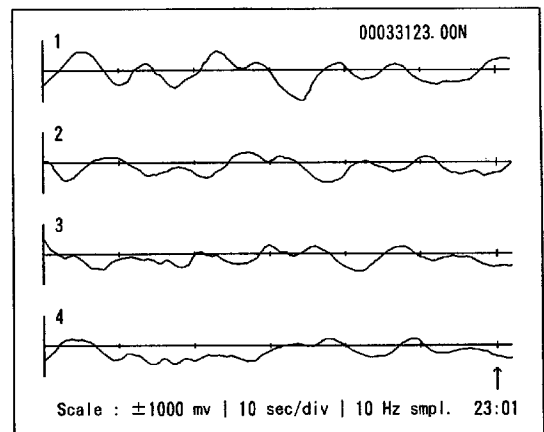


Fig.3 Graphic data displayed on the CRT

オフラインにすればこれら他のOSのブートも可能である。システムが取り込んだデータへの解析や結果の LAN 等でのやり取りは自由である。但しオフラインでの作業が終了した後はオンラインに戻して置かなければ、翌日の発呼の時間が来てもデータは取り込まれないので注意が必要である。

Fig.4 に大潟波浪観測所における新システムのプログラム処理の概要を参考までにロジック図で示す。ロジック図のHighがなんらかの処理をプログラムで行っている事を示す。0分から20分までの間は、A/D変換器から30秒間隔で送られて来るデータを①で受け取り次に②でファイルに書き込み③でデータの画面表示を行う。四画面の表示を終了したのちは、次のA/D変換器からのデータを受け取るた

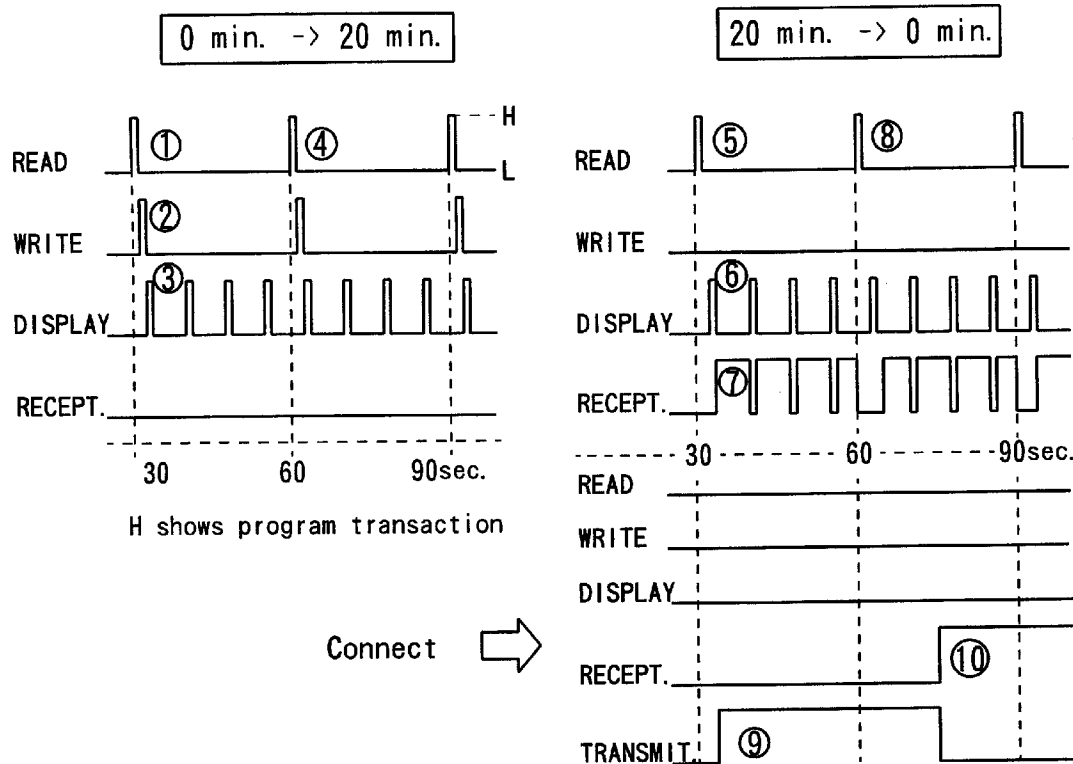


Fig. 4 Logic diagrams of the data acquisition system in operation at the Ogata Wave Observatory

めに ④ に戻り ①→②→③ と同じ処理を30秒間隔で繰り返す。受信待ちの処理を表すRECEPTは、この時間帯は絶えずLowであり受信処理を行わない。すなわちこの時は通信不可である事を示している。なお補足だが A/D変換器はデータ用のバッファを64K バイト持ち、プログラムで指定したデータ量が貯まれば、自動的に GPIB を介してデータを送出する機能を有している。この機能は今回のシステムでは無くしてはならないものである。これを使用しなければ A/D変換器から送られてくるデータをプログラム上で絶えず待ち受けなければならず、他の仕事を同時に処理する事が困難となる。プログラム作法で言いかえれば、この A/D変換器は一つのタスクを独立にこなしており、マルチタスクの一翼を担っていると言える。次に20分から0分までの間では、30秒間隔で送られてくる A/D変換器のデータを ⑤ で受け取るが、ファイルへの書き込み処理は行わず、⑥の画面表示に移る。⑥では、一画面を表示する度に、⑦に移り受信待ちの処理を行う。最後の4画面目の表示を終了したのちは、⑧に戻り、次の A/D変換器のデータを受け取り ⑤→⑥→⑦ を 次の正

時(0分)まで繰り返す。⑦で着信があった時はただちに A/D変換器にディバースクリアーの信号を発生して動作を停止させた後、⑨に移り相手局からのコマンドの処理に移る。コマンドの処理を終了し回線が「断」になれば、⑩に移りして受信待ちを次の正時まで行う。すなわち着信があれば次の正時までデータの画面表示は行われない。

4. おわりに

この新システムは2000年3月からオンライン化され順調に稼働中である。これまでのところ通信中のデータ化けあるいは通信の失敗によるトラブルは全く生じていない。また旧システムと違ってプログラム上でのアクセスの方法が大きく異なったTAも順調である。これらの結果はISDNの通信技術の秀逸さと我が国の電話回線網の優秀さに負うところが非常に大きいものであると確信する。旧システムで実測したデータの転送スピードは44Kbpsであったが新システムでは45.5Kbpsを得て、システムを構築するにあたっての目標値、40Kbpsを大きく上回った。このこと

は、プログラム上でのオーバーヘッドを出来るだけ少なくすることに留意した事か、あるいは使用したパソコンのクロック数を始め諸機能が旧システムのそれと比べて格段に向上したためか、確認していないが良好な結果となった。今回紹介した新システムの主な機能を述べれば以下の様になり、旧システムが持っていた機能に5)と6)の機能が新たに加わえられた。

- 1) 相手局のデータ(ファイル)を自局へ転送させる事が出来る。
- 2) 自局のデータを相手局に転送する事が出来る。
- 3) 相手局に対してDOSコマンドを実行させる事が出来る。
- 4) 回線の転送スピード(実測値)を40Kbps以上に保持出来る。
- 5) 通信状態以外の時には観測データを画面に連続して表示する事が出来る。
- 6) 自局のシステムクロックを相手局にほぼ同時刻で合わせ込む事が出来る。

なお、今回のシステムの更新にあたっては、経済的に安くシステムを作り上げるのも目標であったが、システムを構成している機器等の総費用は旧システムのその約1/3にとどめる事が出来た。ただ旧システムではマルチサーバー型のHDUを使用していたためいつでも相手局に対して通信が可能であったが、今回の新システムでは、それが出来なくなり通信に制限が加えられてしまった。この件は、システムで使用したOSがシングルタスク仕様であったためであるが、別のOSの利用等を含めて今後の課題としたい。

謝 辞

本システムを更新するに際して、災害観測実験センターの山下隆男助教授、大瀧波浪観測所の内山清技官には、多大の御協力並びに御援助を頂いた。また地震予知研究センターの森井互助手にはシステムプログラムの作製及び通信実験に際して多忙な中にもかかわらず、多大の御指導、御鞭撻並びに御協力を頂いた。皆様方に深く感謝し、御礼申し上げます。

参 考 文 献

市川信夫(1995): 使用実績からみたINSネット64の経済性, 技術(研究)発表報告集II, 京都大学

総合技術部, pp. 38-42
本間良和・中野義雄(1992): ISDNの交換技術, 東京大学出版局, pp. 32-46
森井互・市川信夫・古澤保(1993): NTTの公衆デジタル回線網を使用したデータ通信システム, 京都大学防災研究所年報, 第36号, B-1, pp. 391-398

**A renewal of the data communication system using with ISDN
--- for the case of the Ogata Wave Observatory ---**

Nobuo ICHIKAWA

Synopsis

The data communication system using with ISDN which was in operation at the Ogata Wave Observatory since August 1996 was renewed. The reason of the renewal is that it is difficult to maintain the system because of the aged deterioration. In the case of the old type of the system, a hard disk drive unit of a multi server type was essential to operate the data communication process and the data acquisition process in parallel. The new type of the system was improved to add a new function and reduce the number of peripheral devices. Then the hard disk drive unit of the multi server type is not contained in the new system. As the new function, the data recorded is displayed on a CRT. The transmission rate of the data is 45.5Kbps in practice. The new type of the system is in operation for the last 2 monthes since March 2000 without any trouble.

Keywords: data communication system, ISDN, A/D convertor, transmission rate,
Ogata Wave Observatory