

劉徽《九章算術注》卷第五 商功章

— 劉徽が示した 2 つの芻童公式の根源を探る —

小林 澄子

《九章算術》は中国古代におけるもっとも重要な数学の著作である。その中の商功章 (Shang gong zhang) では立方 (Li fang)・塹堵(Qian du)・鼈臑(Bie nao)・方亭(Fang ting)・方錐(Fang zhui)・芻甍(Chu meng)・芻童(Chu tong)・羨除(Yan chu)などの多面体の体積公式が示されており、すべて正確なものである。紀元 263 年、劉徽 (Liu Hui) は《九章算術注》を著し、公式に対して全面的な証明を行った。ある多面体について劉徽は新しい公式も示した。例えば芻童に、彼は二つの新しい公式を示している。劉徽のこの二つの公式について、それらはどのように導かれたものなのかを考察したい。

1. 《九章算術》の多面体体積公式と棊驗法(Qi yan fa)

ひとつの直方体について、その向かい合った 2 面上の対角線 1 本をそれぞれ通るように立体を斜めに切ると、2 つの^{塹堵}ができる。《九章算術》が示している塹堵の公式は：

$$V_q = \frac{1}{2}abh \quad (1)$$

そしてさらに 1 つの塹堵を斜めに切ると、1 つの^{陽馬}と 1 つの^{鼈臑}ができる。陽馬とは、頂点から底面に下りる 4 辺のうち、そのうちの 1 辺が底面に対して直角である四角錐のことであり、《九章算術》で示されている公式は：

$$V_y = \frac{1}{3}abh \quad (2)$$

鼈臑は、4 面すべてが直角三角形である 4 面体であり、《九章算術》が示している公式は：

$$V_b = \frac{1}{6}abh \quad (3)$$

である。公式(1)(2)(3)の記号 a, b, h はそれぞれ縦、横、高さを表す。また、それぞれの立体図形は次ページの図 1 に示す通りである。

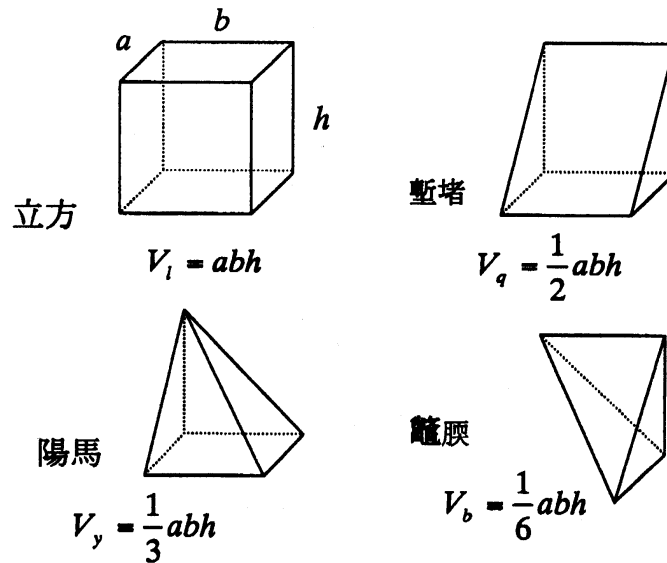


図1 立方、塹堵、陽馬、龍膜

竊せき董とうは、上下の長方形の面が平行で、立体の両端と両側、計4面は向かい合ったそれぞれが合同な等脚台形を成す六面体である。《九章算術》の術文は以下の通りである。

倍上表，下表従之；亦倍下表，上表従之，各以其廣乘之。併，以高若深乘之，皆六而一。¹

これはつまり：

$$V_c = \frac{1}{6} \{ (2a_1 + a_2)b_1 + (2a_2 + a_1)b_2 \} h \quad (4)$$

この公式(4)中の a_1 は上の縦、 a_2 は下の縦、 b_1 は上の横、 b_2 は下の横、 h は高さである²。また、この立体は次ページの図2に示す通りである。

¹ 郭書春：匯校《九章算術》増補版。遼寧教育出版社、台湾九章出版社、2004年。原文はすべて《九章算術》及び劉徽注の原文からのものである。以降、本文の引用に関して注を加えないがご承知おきいただきたい。

² “廣”と“袤”について、「南北曰表、東西曰廣」（《漢語大字典》湖北辭書出版社・四川辭書出版社 p.1402）より、方向を持っていて、両者共に距離・長さを表すものである。これを図形に当てはめて考えると、現在の日本での「縦・横」が辺のある場所と長さを示していることと同じである。一方、現在の中国は長い方の辺を“長”、短い方の辺を“寬”と呼んでいるので、これらの用語は辺の位置を示してはいない。ここでは“廣”を「横」、「袤」を「縦」と訳すが、ご承知おきいただきたい。

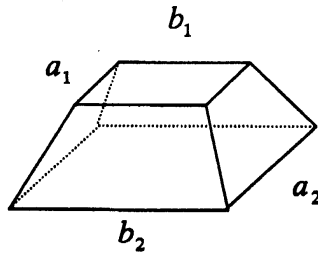


図2 芻童(Chu tong)

もし、立方・甍堵・陽馬・鱗膜の体積公式が直感によって得られたというのならば、芻童のような複雑な公式を直感で得るのは難しく、当時、必ず論証過程があったはずである。郭書春は、《九章算術》の時代の論証方法は、劉徽注の中に記載されている某驗法であるとしている。他方《九章算術》に注釈を与えた劉徽は方亭術の注で、以下のように述べている。

此章有甍堵，陽馬，皆合而成立方，蓋說算者乃立某三品，以高深之積。

(この章には甍堵、陽馬があり、すべて合わせると立方体を成す。まさしく算学を修めようとした人々は某三品を作り、これを高さや深さがある体積問題を検証するためのものとした。)

郭書春は“某三品”について、劉徽よりも前の人々が多面体の体積問題を解決するために使用した、三種類の基本立体模型である、三品某を合わせたり三品某に分解したりすることを通して、多面体の体積公式を論証・検証したと考えている。三品某とは縦・横・高さがすべて1尺の立方体・甍堵・陽馬の三種類の立体模型であり、図3のような立体となる。

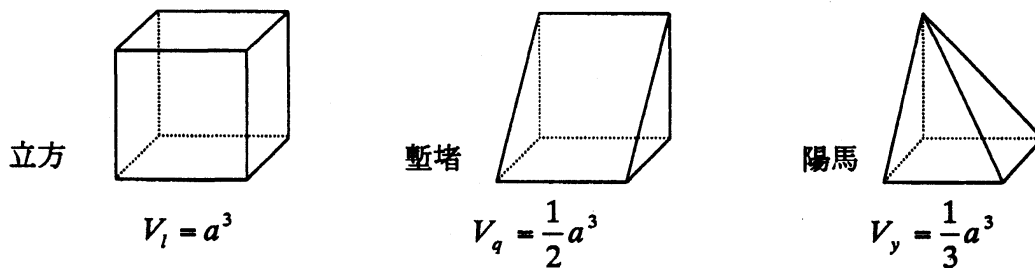


図3 三品某

劉徽が芻童に関して記載している某驗法は次のとおりである。1つの特殊な芻童をとって以下のように述べている。

此術假令芻童上廣一尺，表二尺；下廣三尺，表四尺；高一尺。

(芻童の上面の横一尺、縦二尺；下面の横三尺、縦四尺；高さを一尺とする。)

劉徽が言う立体を図 4 に示す。なお、図が見やすいように、立体は縦の辺が横の辺の位置に来るように回転して示してある。

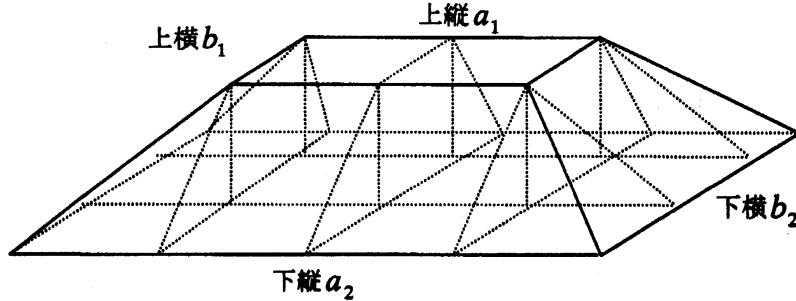


図 4 特殊刳董

この立体は三品棊に分解することができる、すなわち、劉徽注の以下の部分である。

其用棊也，中央立方二，四面甃堵六，四角陽馬四

(それに用いられている棊は、中央に立方体が 2、四面に甃堵が 6、四つ角に陽馬 4 である。)

劉徽は、術文に沿って計算したときにその過程で得られる直方体に関して、そこに三品棊のそれぞれの棊がいくつずつ含まれているのかを注で述べている。恐らくこの部分の注は、劉徽が古人の思考過程を推測して記したのではなく、当時見ることのできた文献や当時の共通知識であったものなどを書き記したものであると思われる。公式(4)中の直方体に含まれる三品棊と特殊刳董との比較を郭書春は下記のような表にして整理している³。

立体 \ 三品棊	中央立方	両脇甃堵	両端甃堵	四つ角陽馬
特殊刳董	2	2	4	4
直方体 $(2a_2 + a_1)b_2h$	6	8	24	24
直方体 $(2a_1 + a_2)b_1h$	6	4	0	0
2 直方体の合計	12	12	24	24
2 直方体 : 特殊刳董	6 : 1	6 : 1	6 : 1	6 : 1

³ 郭書春訳注：《九章算術》。遼寧教育出版社、1998 年、p.319。なお、ここでは日中の縦・横の辺のとらえ方の違いから、便宜的に縦と横を示す記号を原著とは逆にして引用している。

この表から見てわかるとおり、すべての棊が6:1の比を成している。このようにして古人は一般的な^{劉徽}の公式を推断し、答えを求めようとしたのであろうことがわかる。

郭書春は、また、^棊法は特殊形状の多面体にのみ適応する、すなわち分割または合併すると三品^棊になる多面体の体積公式の論証にのみ適応するだけで、一般の形状である多面体に対しては力を発揮しない、と述べている。このため、^棊法を用いても実際は《九章算術》の一般的な公式を証明することができない。^棊法は劉徽の創造したものではなく、《九章算術》の時代に用いた方法であり、劉徽は“采其所見”⁴をして自分自身の注の中に書いているのである。

2. 劉徽原理

劉徽は陽馬・^龍膜が多面体の体積理論において鍵となる働きをすることを考えており、陽馬の問題の注で次のように述べている。

邪解^壘堵，其一為陽馬，一為^龍膜，陽馬居二，^龍膜居一，不易之率也。

(^壘堵を斜めに切り分けると、そのうち一つは陽馬、もう一つは^龍膜になる。陽馬はそのうちの2を、^龍膜は1を占め、これは不易の率である)

つまり、一つの^壘堵において、 V_y を陽馬の体積、 V_b ^龍膜の体積とすると以下の比が成り立つことを述べている。

$$V_y : V_b = 2 : 1 \quad (5)$$

(5)は、中国で現在“劉徽原理”と呼ばれているものである。この原理を論証すれば、明らかに^壘堵公式の(1)、陽馬公式の(2)、^龍膜公式の(3)は正しいことがわかる。直方体の縦、横、高さである a, b, h について、 $a = b = h$ の条件の下では^棊法を用いることで劉徽原理(5)を証明することができる。しかし $a \neq b \neq h$ の下では、1つの直方体から切り出される3つの陽馬、6つの^龍膜がそれぞれ合同ではない。劉徽は以下のように述べている。

然陽馬異体，則不可純合，不純合，則難為之矣

(そうであるならば、陽馬の形は異なっているため、完全にぴったりと合わせることができず、合わせられないのであれば、^棊法を用いて説明するのは難しい)

⁴ “采其所見”とは、《九章算術注》の序に記されている劉徽の言葉である。幼いときに《九章算術》を学んだ劉徽が、成人後に再び詳しく研究したときに“見る事ができる(現存する)資料を探し集めた”と述べた言葉である。

そこで彼は無限小分割と極限思想を用いる方法を創造した⁵。

劉徽原理を証明した後に、彼はその他の多面体に対して、それを立方・甍堵・陽馬・鱗膜の立体に分解し(図5参照)、それぞれの体積の和を求め、それによって多面体の体積公式を解決している。劉徽は彼の多面体体積理論を、劉徽原理と陽馬公式の(2)、鱗膜公式の(3)の上に打ち立てている。つまり、劉徽の多面体体積理論は、無限小分割の基礎の上に打ち立てられているということである。

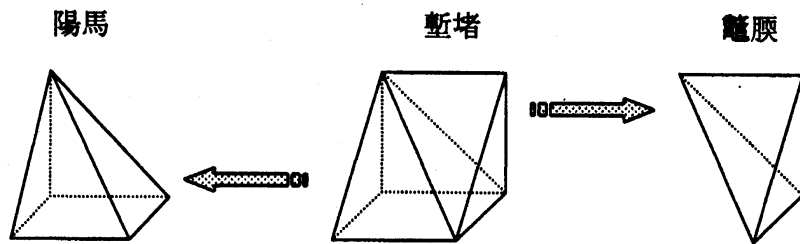


図5 甍堵を陽馬と鱗膜に分割

3. 劉徽が示した二つの芻童公式

劉徽は芻童術の注において、某驗法で芻童公式を古人が推断したことを記した後、さらに別の2つの公式を示している。第1公式については次のように記されている。

為術又可上下廣表差相乘之，以高乘之，三而一，亦四陽馬；上下廣表互相乘，併而半之，以高乘之，即四面六甍堵与二立方，併之，為芻童積。

(術はまた、上下の縦と横の差をかけ合わせて、高さをこれにかけて3で割ると4陽馬になる；上下の横と縦を交差するようかけ合わせた後、たしてから半分にし、これに高さをかけると4面6つの甍堵と2つの立方体が得られるので、これらをたし合わせて芻童の体積としてもよい。)

これを式で表すと

$$V_{c1} = \frac{1}{3}(a_2 - a_1)(b_2 - b_1)h + \frac{1}{2}(a_1b_2 + a_2b_1)h \quad (6)$$

第2の公式は以下のように示されている。

又可令上下廣表互相乘而半之，上下廣表又各自乘，併，以高乘之，三而一，即得也。

(また、上下の横と縦を交差するようかけ合わせた後から半分にし、上の縦と横、下の縦と横をそれぞれかけてから、これらをすべて併せて高さをかけ、3で割っても得ることができる。)

⁵ 詳しい証明方法については、郭書春《古代世界数学泰斗劉徽》山東科学技術出版社、1992年、p.226を参照。繁体字修訂本 台湾明文書局、1995年、p.234。

これを式で表すと

$$V_{c2} = \frac{1}{3} \left\{ \frac{1}{2}(a_1b_2 + a_2b_1) + (a_1b_1 + a_2b_2) \right\} h \quad (7)$$

となる。

4. 劉徽の第1公式について、公式を導いた過程

第1公式(6)自身が、その意味を説明しているといえる。すなわち、公式中の $\frac{1}{3}(a_2 - a_1)(b_2 - b_1)h$ は劉徽の言う“亦四陽馬”であるので、 $\frac{1}{2}(a_1b_2 + a_2b_1)h$ は“即四面六壘堵与二立方”である。

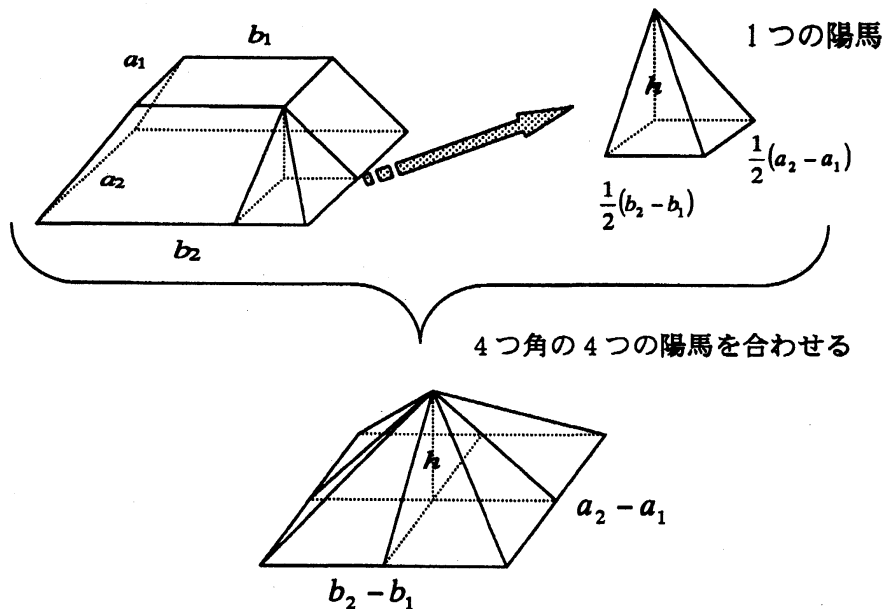
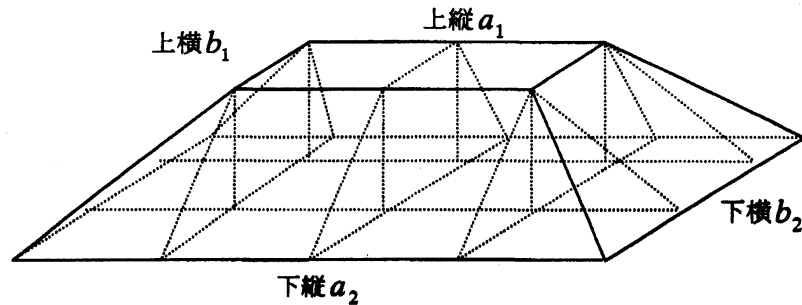


図6 錐壘と四つ角陽馬

錐壘の四つ角はすべて完全に合同な陽馬であり、4つ分の体積の考え方は図6に示したとおりである。4つの陽馬の体積はすなわち、 $4V_y = \frac{1}{3}(a_2 - a_1)(b_2 - b_1)h$ であることが確認できる。

次に公式中の $\frac{1}{2}(a_1b_2 + a_2b_1)h$ の部分について、この部分は劉徽のいう“四面六壘堵与二立方”であり、郭書春はこの部分について次のように考えている。



両脇の^{壱堵}の体積は $\frac{1}{2} \cdot b_1 \times \frac{1}{2} (a_2 - a_1) h \times 2 = \frac{1}{2} b_1 (a_2 - a_1) h$ 、手前と奥の計 4 つの^{壱堵}の体積は $\frac{1}{2} \cdot a_1 \times \frac{1}{2} (b_2 - b_1) h \times 2 = \frac{1}{2} a_1 (b_2 - b_1) h$ 、中央の 2 つの直方体の体積は $a_1 b_1 h$ である。これらの和をとると、 $\frac{1}{2} (a_1 b_2 + a_2 b_1) h$ である⁶。しかしこれは、実際には代数での同類項の合併を通して得られたものである。いかにして四つ角の^{陽馬}のように、立体模型の“出入相補”⁷から式を得たのかについては、言及していない。

では、ここから 4 つの^{陽馬}を取り出した後の、^{窟窿}の残りの部分について考えていこう。この部分には全部で 5 つの立体が含まれる。手前と奥、両脇にそれぞれ 1 つずつ、計 4 つの^{壱堵}、中央に 1 つの直方体である。図 7 に示す。劉徽は手前と奥にそれぞれ 2 つずつの^{壱堵}、中央に 2 つの立方体と言っていたが、これは不必要な分解である。

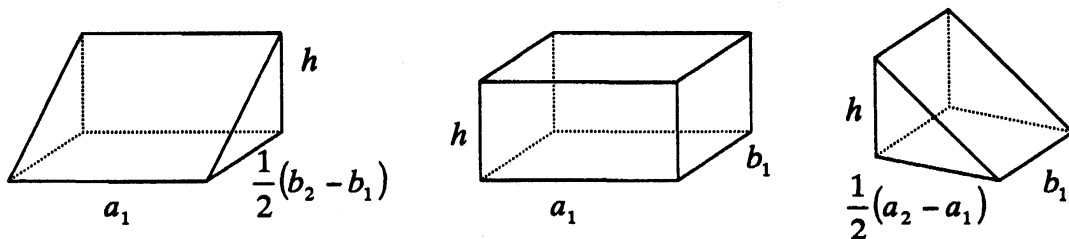


図 7 四面^{壱堵}と中央立方

もし上述の 2 種類の^{壱堵}と 1 つの直方体から 1 つの立体を合成したとすると、術文は $\frac{1}{2} (a_1 b_2 + a_2 b_1) h$ のようなものになるはずがない。よって劉徽は以下のような方法でこれを得たのではないかと考える。

⁶ 郭書春《古代世界数学泰斗劉徽》山東科学技術出版社、1992 年、p.207~208。繁体字修訂本 台湾明文書局、1995 年、p.206~207。

⁷ “出入相補”は「卷第九 勾股」の劉徽注に出てくる言葉である。図形を分割して、分割したその形のまま移動させて、全体を問題に応じた必要な形に作りかえる等積変形のことを言う。

劉徽が1種類4つの塹堵と中央の直方体とで1つの直方体を構成したとすると、これは実際には**筍童**の下面の横、上面の縦、高さをその横・縦・高さとしていて、体積は a_1b_2h である。続けて別のもう1種類4つの塹堵と中央の直方体とでもう1つの直方体を構成すると、この直方体は実際には**筍童**の上面の横、下面の縦、高さをその横・縦・高さとしていて、体積は a_2b_1h である。これらの立体図形は図8の通りになる。

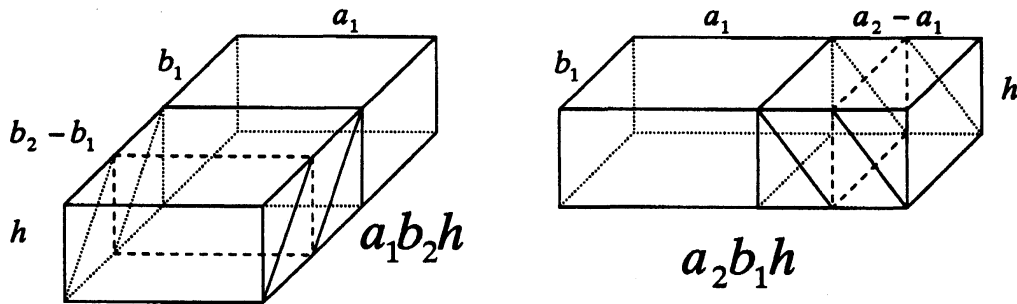


図8 構成した2つの直方体

これらの体積の和は $a_1b_2h + a_2b_1h$ であり、2組の手前と奥の両端塹堵、2組の左右の両脇塹堵、2つの中央直方体を含んでいる。

従って、これらの立体の体積の $\frac{1}{2}$ 、すなわち $\frac{1}{2}(a_2b_1h + a_1b_2h)$ が劉徽のいう“即四面六塹堵与二立方”である。

5. 劉徽の第2公式について、公式を導いた過程

劉徽が示した第2番目の公式(7)は $V_{c2} = \frac{1}{3} \left\{ \frac{1}{2}(a_1b_2 + a_2b_1) + (a_1b_1 + a_2b_2) \right\} h$ であった。

公式からは、どのようにそれを導いたのかを直接見るができない。郭書春はおそらく公式(6)を変換して得たのではないかと予想しているが、それについてさらに踏み込んだ説明はない。筆者は第2公式を得た方法と第1公式を導いた方法は似ているのではないかと考えた。第2公式を展開すると全部で4つの項になり、4つの立体を含む。その立体は a_1b_2h 、 a_2b_1h 、 a_1b_1h 、 a_2b_2h である。これらの立体についてそれぞれ考えてみよう。

$$(8) \quad \frac{1}{2}(a_1b_2 + a_2b_1)h$$

この(8)の式には2つの直方体 a_1b_2h と a_2b_1h が含まれるので、この直方体について考えて見よう。

直方体 a_2b_1h は 3 つの小立体に分けることができる。1 つの中央直方体 a_1b_1h と、両脇にそれぞれ直方体 $\frac{1}{2}(a_2 - a_1)b_1h$ が取れ、両端の直方体 1 つにはそれぞれ 2 つの**壱堵**を含むと見ることができる。同様に直方体 a_1b_2h についても 3 つの小立体に分けることができる。中央直方体 a_1b_1h と両端にそれぞれ直方体 $\frac{1}{2}(b_2 - b_1)a_1h$ が取れ、2 つずつの**壱堵**を含むと見ることができる。それらの立体図は図 9 の通りである。

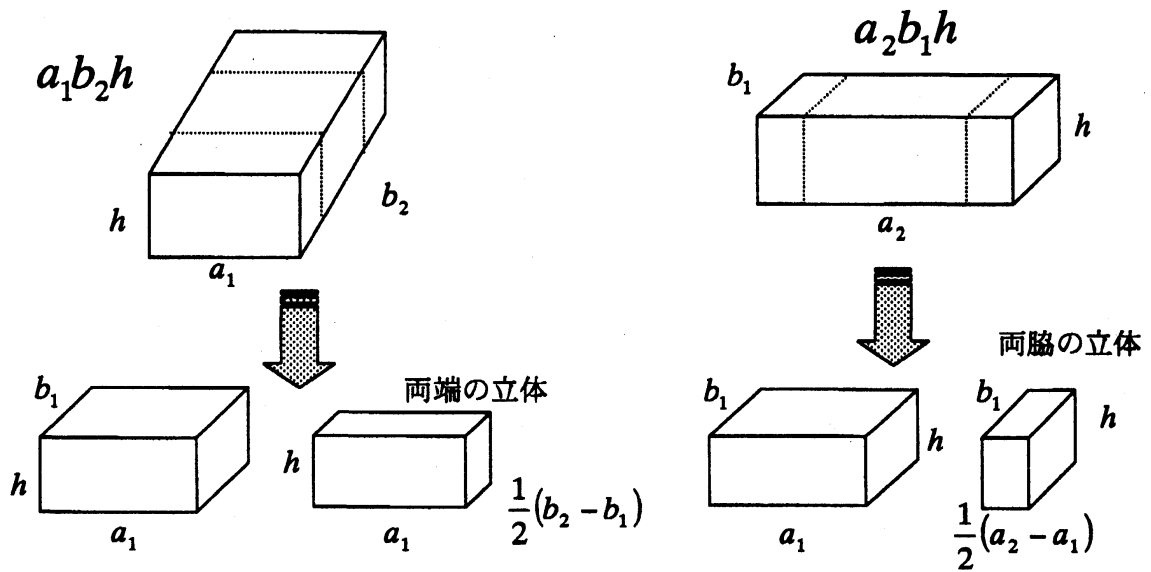


図 9

ここで、図 9 でできた小立体の総和を $\frac{1}{2}$ すると、以下の 3 つの小立体が残ることになる。

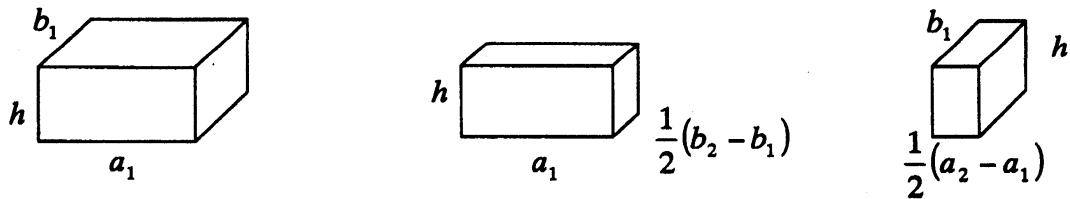


図 10

これらの立体が公式の中の $\frac{1}{2}(a_1b_2 + a_2b_1)h$ に相当する立体であることは明白である。現在の数式で表すとすれば、 $\left\{ a_1b_2 + \frac{1}{2}(a_2 - a_1)b_1 + \frac{1}{2}(b_2 - b_1)a_1 \right\}h$ となる。

$$(9) (a_1b_1 + a_2b_2)h$$

この(9)式にもまた2つの立体が含まれるが、それらは a_1b_1h と a_2b_2h である。いまそれらの立体を図11に示す。

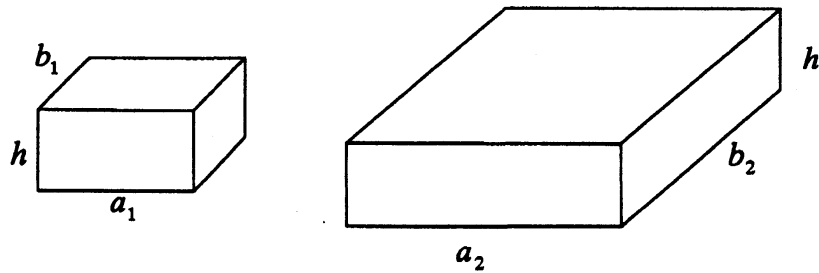


図11

直方体 a_1b_1h は分割する必要がない。また、直方体 a_2b_2h は図12に示すようにさらに9つの小立体に分割することができる。

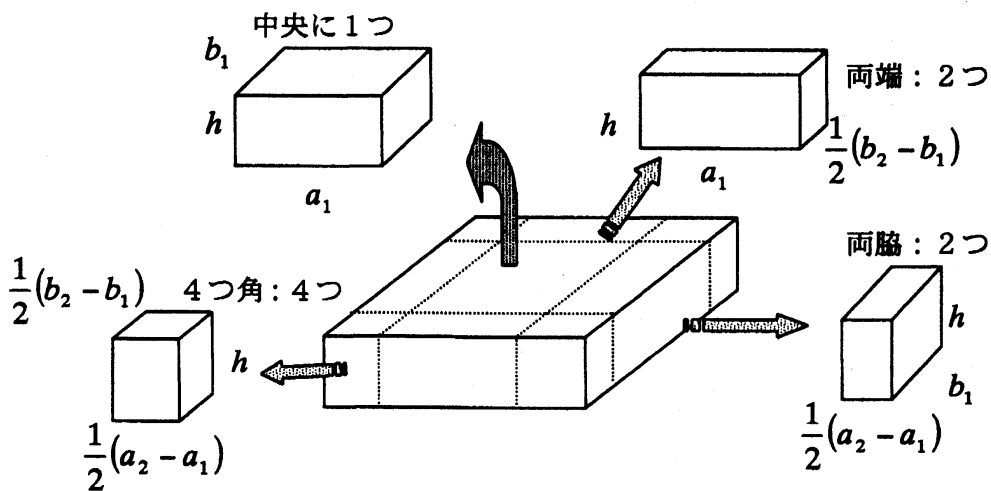


図12

図11、12の小立体の総和を整理したものが次の図13である。すなわち $(a_1b_1 + a_2b_2)h$ は図13のような小立体に分割されたことになる。

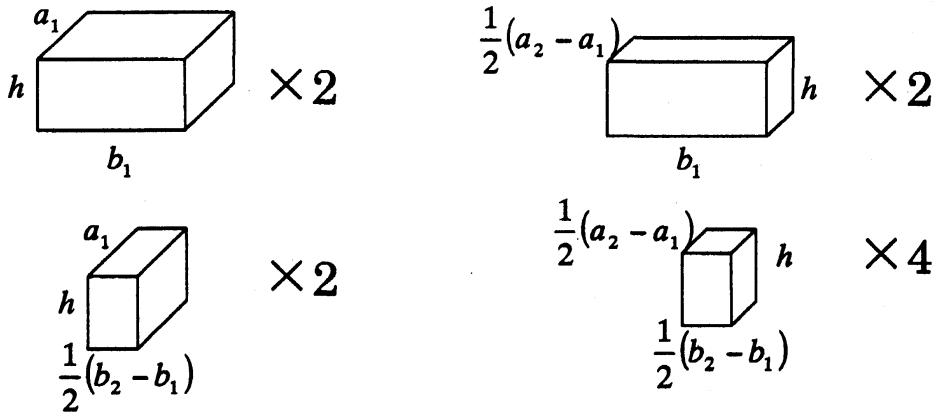


図 13

図 13 の立体の総和を式にして表すとすれば、

$$\{2a_1b_1 + (a_2 - a_1)b_1 + (b_2 - b_1)a_1 + (a_2 - a_1)(b_2 - b_1)\}h$$

となる。

(3) (1)+(2) = $\left\{ \frac{1}{2}(a_2b_1 + a_1b_2) + (a_1b_1 + a_2b_2) \right\}h$ に含まれる各小立体の総和

(1)と(2)で考えてきた小立体の総和は以下の通りである。

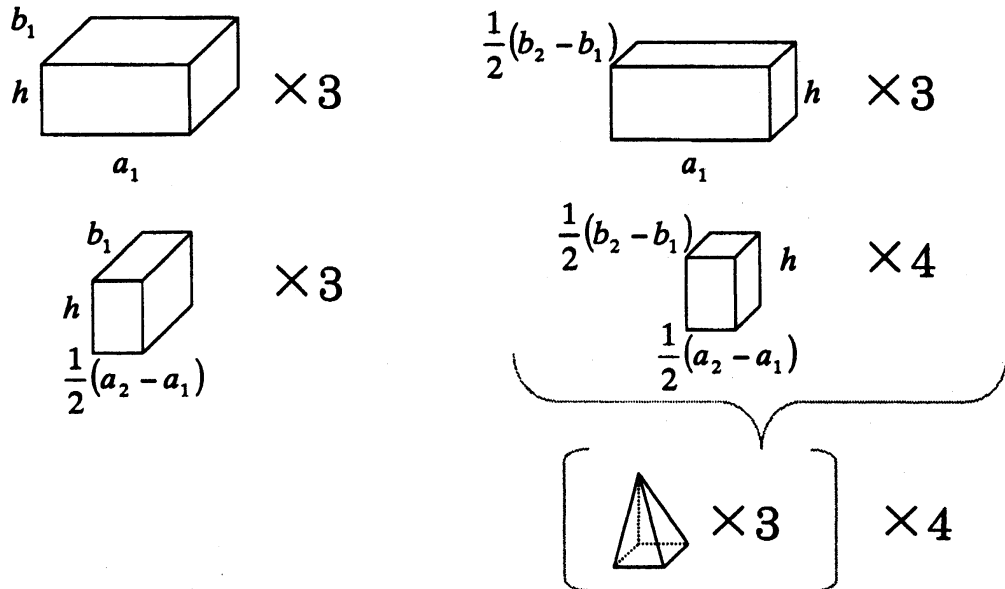


図 14

図 14 に示した通り、3 個の直方体 a_1b_1h と 3 個の小直方体 $\frac{1}{2}(a_2 - a_1)b_1h$ 、3 個の小直方体 $\frac{1}{2}(b_2 - b_1)a_1h$ 、 3×4 個の小陽馬 $\frac{1}{3} \times \frac{1}{2}(a_2 - a_1) \times \frac{1}{2}(b_2 - b_1)h$ ができた。このうち、小直方体 $\frac{1}{2}(a_2 - a_1)b_1h$ と $\frac{1}{2}(b_2 - b_1)a_1h$ はそれぞれ 2 つの壑堵に分けることができる。

一方、1 つの壑童に含まれる各小立体は、直方体 a_1b_1h が 1 個と、小直方体 $\frac{1}{2}(a_2 - a_1)b_1h$ と小直方体 $\frac{1}{2}(b_2 - b_1)a_1h$ がそれぞれ 1 個、小陽馬 $\frac{1}{3} \times \frac{1}{2}(a_2 - a_1) \times \frac{1}{2}(b_2 - b_1)h$ が 4 個であった。図 15 の通りである。ゆえに、図 14、15 を見比べて明らかのように、(1)と(2)の体積の総和であった $\left\{ \frac{1}{2}(a_2b_1 + a_1b_2) + (a_1b_1 + a_2b_2) \right\} h$ の $\frac{1}{3}$ を取ることによって壑童の体積となるのである。

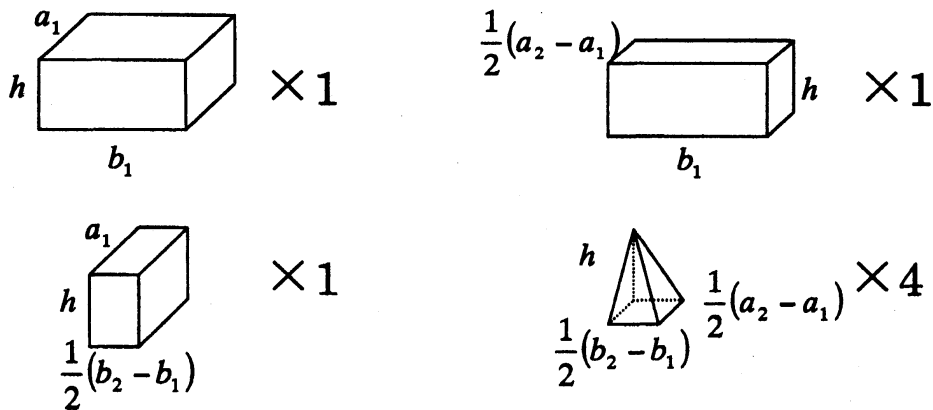


図 15 1 つの壑童に含まれる各立体

6. 結論

劉徽の《九章算術注》によると、劉徽よりも前に、ひいては《九章算術》の時代には人々は主に某驗法を使用して多面体の体積公式を推断した。しかし某驗法は多面体の体積公式を証明するのには有効な方法ではない。某驗法では、必ず三品某を用いなければならないからである。某を用いて立体を検証する方法としては 2 種類が考えられる。一つは三品某を用いる某驗法である。もう一つは三品某を並べながら、あるいは操作しながら考えるが、形状が不ぞろいで異なっているものなども三品某の某と同体積と見なしながら思考していくものである。劉徽は後者の方法で壑童の 2 公式を考えたであろう。なぜならば壑童よりも前にある陽馬の問題に対する注の中で、三品某ではない一般の直方体・陽馬・壑膜の形

状とその体積について次のように言及しているからである。

雖方隨某改，而固有常然之勢也

(たとえ立方体が直方体になり、某の形状に変化があったとしても、この結論は不変なものである)

巻第五の注で、劉徽はまず無限小分割の方法と極限の考えをもとにして劉徽原理を証明し、それから多面体を有限個の直方体・壘塔・陽馬・鱗膜に分割してそれらの和を求め、その体積公式を証明した。郭書春はこれを“有限分割求和法”と称している。

また劉徽は断面積原理(すなわち Cavalieri 原理と同じもの)および四角錐の各層から断面積を取り出して比較する方法(郭書春は“分離方錐求鱗膜法”と呼ぶ)を用い、《九章算術》の鱗膜とは異なった大鱗膜の体積を考えた。郭書春はこれらの方法をまとめたが、しかし“分離方錐求鱗膜法”の劉徽公式への応用については詳しく言及していない。

今回筆者は劉徽が2つの新しい公式を導き出した考えの筋道について詳細に検証した。この解釈が正しいかどうかについては、直接の資料がないため、当然定説とすることは難しい。しかしはっきりといえることは、この解釈の筋道は中国漢魏時代の数学の伝統と符合するものということである。明らかにここにおいて鍵となる考えは、公式を導く思考の過程において直方体を構成する必要を根本としているということである。もし、この考えの筋道が正しいければ、すなわち劉徽原理を証明した後に“有限分割求和法”を用いたときに、劉徽は「単に分割して得られた直方体・壘塔・陽馬の体積を別々に求めてから加え合わせる方法」をとったとは限らないということになる。

もし、図15の分割図よりそれぞれの小立体を個々に求めて総和をとったとすると、一番単純な式として次のような式になる。

$$V_a = a_1 b_1 h + \frac{1}{2}(a_2 - a_1) b_1 h + \frac{1}{2}(b_2 - b_1) a_1 h + \frac{1}{3}(a_2 - a_1)(b_2 - b_1) h$$

これに近いのが劉徽の公式(6)である。すでに述べたように、高さ h や同じ係数の項を多少まとめたとしても、展開をし、同類項をまとめるといった代数的な方法をとらない限り、劉徽の公式(6)や(7)には結びつかない。代数的な方法がとれないとすると、大きな可能性として、立体を直方体・壘塔・陽馬の小立体に分割した後、それを用いていくつかの新しい直方体の構成し、そこに含まれる小立体の個数をもとに公式を導いていることが推測できるのである。