

軸方向流を伴う渦糸ソリトンからの音波

日大理工 紺野 公明 (Kimiaki Konno)  
 核融合研 市川 芳彦 (Yohi H. Ichikawa)

§ 1 はじめに

渦の問題は、それ自身興味あるが、また乱流の基礎としても議論がなされている。また騒音<sup>1)</sup>、燃焼問題<sup>2)</sup>、竜巻など工学、気象学の問題としても広く議論がなされている。このように渦の運動はこれら問題の基礎過程として重要である。この渦糸はまた、運動量、角運動量とかエネルギーなども輸送し、同時に音波も放出する。環状の渦糸から発せられる音波は実験で測定され、渦糸の衝突時、合体時<sup>3)</sup>などの情報を与えている。

本報告では回転流に加え軸方向流の効果を含めた細い渦糸の知識を用いて渦糸ソリトンから放出される音波について考察する。回転流のみを考えた1ソリトンから放出される音波は木村<sup>4)</sup>により計算がなされている。我々は次の諸点に注意して音波の発生を調べる：

1. 軸方向流の音波への影響、
2. 2つのソリトンの正面衝突時での音波の発生。

まず前回の報告のレビューをし、§ 2 で渦糸ソリトンからの音波の発生を議論し、§ 3 では Maxworthy 達の実験値<sup>5),6)</sup>から決めたパラメタを用いて音波の強さを評価する。最後にまとめを行う。

回転流の効果と軸方向流の効果  $w$  を組み込んだ細い渦糸の運動方程式が福本・宮崎により見いだされた<sup>7)</sup>：

$$\mathbf{X}_t = \mathbf{X}_s \times \mathbf{X}_{ss} + w \left[ \mathbf{X}_{sss} + \frac{3}{2} \mathbf{X}_{ss} \times (\mathbf{X}_{ss} \times \mathbf{X})_{ss} \right]. \quad (1.1)$$

前回の報告<sup>8),9)</sup>でこの方程式は、以前和達、紺野と市川が逆散乱形式の拡張を考えたとき見いだした方程式<sup>10)</sup>を重ね合わせた

$$q_{xt} + \operatorname{sgn}\left(\frac{dx}{ds}\right) \left( -i \frac{q_x}{\Phi} + w \frac{q_{xx}}{\Phi^3} \right)_{xx} = 0, \quad (1.2)$$

$$\Phi = \sqrt{1 + |q_x|^2},$$

と座標変換により結び付けられることが示された。そこで逆散乱問題を解いて得られた解  $q$  を用いると渦糸方程式の解  $\mathbf{X}$  は

$$\mathbf{X} = (x, -\operatorname{Im} q, \operatorname{Re} q) \quad (1.3)$$

で与えられる。1ソリトン解と2ソリトン解を具体的に与えた。解の特徴は

1. 軸方向流の効果は時間に関係した群速度、位相速度に現れる。そのため静的な渦糸ソリトンの波形は橋本<sup>11)</sup>が解析した回転流だけの効果を考えた場合と同じである、
2. ソリトンの波形については、逆散乱法で導入した固有値  $\lambda = \xi + i\eta$  の実部と虚部の相対的大きさによって lump, cusp と loop ソリトンに分類することができる、
3. 我々のソリトン解は構成するソリトンの入れ換えについて対称である。

次に、渦糸ソリトンの解を用いて Maxworthy 達<sup>5),6)</sup>によりなされた実験結果の解析を行った。まず負の方向に伝播する波長 6.8cm、振率  $0.89\text{cm}^{-1}$ 、振幅 0.49cm のソリトンの実験値より固有値は

$$\lambda = 0.45 + 0.1i \text{ cm}^{-1}, \quad (1.4)$$

で与えられた。軸方向流の効果を決めるために群速度  $-33\text{cm/sec}$  と位相速度  $-30\text{cm/sec}$  を与えると

$$\begin{aligned} w &= -0.53 \text{ cm}, \\ N &= 61 \text{ cm}^2/\text{sec}, \end{aligned} \quad (1.5)$$

が得られた。ここで  $N$  は変数  $t$  を時間の次元を持つ変数に変換する因子である。この解析から、彼達の実験では軸方向流の効果が十分大きく、重要な役割をしていることが示された。

次に一つの軸上を伝播する2つのソリトンの正面衝突を解析した。負の方向を伝播するソリトンについては前の結果を用い、正の方向に伝播するソリトンに振幅 0.49cm と群速度  $33\text{cm/sec}$  を用いると、その固有値は

$$\lambda = 0.78 + 0.37i \text{ cm}^{-1}, \quad (1.6)$$

と決められた。この値は波長 4.0cm、半値幅 1.8cm に相当する。これらのパラメタを用いると衝突前のソリトンの振舞いはよく再現できたが、衝突後に生ずる大きな phase shift は説明できなかった。

## §2 渦糸ソリトンからの音波の発生

非圧縮性流体に対し、低いマッハ数のときの十分遠方での音波の圧力は Möhring により次のように与えられている<sup>12)</sup>：

$$p = \frac{\rho_0}{4\pi c^2 r^3} \sum_{i,j=1}^3 x_i x_j \frac{d^3 Q_{ij}(t^r)}{dt^3}. \quad (2.1)$$

ここで

$$Q_{ij} = \frac{1}{3} \int \mathbf{X}_i (\mathbf{X} \times \boldsymbol{\omega})_j dV, \quad (2.2)$$

であり、 $\rho_0$  は一様な密度を、 $c$  は音速を、 $\omega$  は渦度を、 $t' = t - r/c$  は遅延時間をそれぞれ表し、音波が観測される座標を  $x_1 = r \cos \theta$ ,  $x_2 = r \sin \theta \cos \phi$ ,  $x_3 = r \sin \theta \sin \phi$  で与える。

まずこの  $Q_{ij}$  を評価する。全体の渦度  $\omega$  は回転流による渦度  $\omega'$  と軸方向流による渦度  $\omega^a$  の和で与えられる：

$$\omega = \omega' + \omega^a. \quad (2.3)$$

ここで回転流による渦度は渦糸に沿っての接線方向ベクトルに比例するので

$$\omega' = \alpha t, \quad (2.4)$$

で与えられ、軸方向流の速度はやはり渦糸に沿っての接線方向ベクトルに比例するので

$$v^a = \beta t, \quad (2.5)$$

で与えられる。従って  $Q_{ij}$  は次のように書き直せる：

$$\begin{aligned} Q_{ij} &= Q'_{ij} + Q^a_{ij}, \\ Q'_{ij} &= \frac{1}{3} \sigma' \int X_i (\mathbf{X} \times \mathbf{t})_j ds, \\ Q^a_{ij} &= \sigma^a \int (X_i t_j - \frac{1}{3} \mathbf{X} \cdot \mathbf{t} \delta_{ij}) ds, \end{aligned} \quad (2.6)$$

ただし

$$\sigma' = \int \alpha dS, \quad \sigma^a = \int \beta dS. \quad (2.7)$$

(2.1) を具体的に表示すると

$$\begin{aligned} p \propto & x_1^2 \frac{d^3 Q_{11}}{dt^3} + x_2^2 \frac{d^3 Q_{22}}{dt^3} + x_3^2 \frac{d^3 Q_{33}}{dt^3} + x_1 x_2 \frac{d^3 (Q_{12} + Q_{21})}{dt^3} \\ & + x_1 x_3 \frac{d^3 (Q_{13} + Q_{31})}{dt^3} + x_2 x_3 \frac{d^3 (Q_{23} + Q_{32})}{dt^3}, \end{aligned} \quad (2.8)$$

となり、この  $Q_{ij}$  の組み合わせを考えると軸方向流による成分  $Q^a_{ij}$  の被積分関数は  $s$  の微分形として表されるので、境界条件を用いると音波に寄与しないことが分かる。

附録で与えた1ソリトン解を用いて  $Q_{ij}$  を具体的に計算する：

$$\begin{aligned}
 Q_{11} &= \frac{8\eta\gamma}{\pi} \left\{ 4[\xi + w(3\xi^2 - \eta^2)]t - s_0 - \frac{\eta}{\xi^2 + \eta^2} \right\}, \\
 Q_{22} &= -\gamma \left\{ \operatorname{cosech} \frac{\pi\xi}{\eta} \sin 2\Delta \right. \\
 &\quad \left. + \frac{4\eta}{\pi} [4(\xi + w(3\xi^2 - \eta^2))t - s_0] - \frac{4\eta^2}{\pi(\xi^2 + \eta^2)} \right\}, \\
 Q_{33} &= \gamma \left\{ \operatorname{cosech} \frac{\pi\xi}{\eta} \sin 2\Delta \right. \\
 &\quad \left. - \frac{4\eta}{\pi} [4(\xi + w(3\xi^2 - \eta^2))t - s_0] + \frac{4\eta^2}{\pi(\xi^2 + \eta^2)} \right\}, \\
 Q_{12} &= Q_{21} = -2\gamma \operatorname{sech} \frac{\pi\xi}{\eta} \cos \Delta, \\
 Q_{13} &= Q_{31} = -2\gamma \operatorname{sech} \frac{\pi\xi}{\eta} \sin \Delta, \\
 Q_{23} &= \gamma \left\{ \operatorname{cosech} \frac{\pi\xi}{\eta} \cos 2\Delta - \frac{\eta(3\xi^2 - \eta^2)}{\pi\xi(\xi^2 + \eta^2)} \right\} - \frac{\xi\eta\sigma^a}{(\xi^2 + \eta^2)^2}, \\
 Q_{32} &= \gamma \left\{ \operatorname{cosech} \frac{\pi\xi}{\eta} \cos 2\Delta + \frac{\eta(3\xi^2 - \eta^2)}{\pi\xi(\xi^2 + \eta^2)} \right\} + \frac{\xi\eta\sigma^a}{(\xi^2 + \eta^2)^2}.
 \end{aligned} \tag{2.9}$$

ここで

$$\begin{aligned}
 \Delta &= 4(\xi^2 + \eta^2)(1 + 4w\xi)t' - 2\xi s_0 + \theta_\lambda - \theta_c, \\
 \gamma &= \frac{\pi\xi\sigma^a}{12(\xi^2 + \eta^2)^2}.
 \end{aligned} \tag{2.10}$$

ここで  $w = 0$  と置くと木村の計算と一致する<sup>4)</sup>。  $Q_{ij}^a$  は音波には寄与しないが、角運動量などの輸送現象に寄与する。また軸方向流の効果は  $\Delta$  を通して表れ、次の節で述べる音波を実験値を用いて評価するときその重要性が示される。

1ソリトンに対する音波は

$$\begin{aligned}
 p &= -\frac{8\rho_0}{3c^2\tau} \xi(\xi^2 + \eta^2)(1 + 4w\xi)^3 \sigma^a \\
 &\quad \times \left\{ \operatorname{sech} \frac{\pi\xi}{2\eta} \sin 2\theta \sin(\Delta - \phi) - 4\operatorname{cosech} \frac{\pi\xi}{\eta} \sin^2 \theta \cos 2(\Delta - \phi) \right\},
 \end{aligned} \tag{2.11}$$

で与えられる。ここで  $(1 + 4w\xi)^3$  は  $\Delta$  の3階微分より得られた。

### § 3 Maxworthy 達の実験値を用いた音波の評価

この章では Maxworthy 達の実験解析から得られたパラメタを用いて音波の考察する。

負の方向へ伝播する1ソリトン解のパラメタ (1.4) を用いると因子  $(1 + 4w\xi)^3$  は

$$(1 + 4w\xi)^3 \sim 10^{-4}, \quad (3.1)$$

と非常に小さくなってしまふ。 $w = 0$  の時は  $O(1)$  であるので軸方向流の効果を確認する上でこの1ソリトンの伝播中に放出される音波を観測することは重要である。

次に正面衝突をするソリトンから放出される音波の圧力  $(p/(\sigma^* \rho_0 / 4\pi c^2 r))$  を、附録で与えられている2ソリトン解を用いて数値的に計算しする。第1図にソリトンが伝播する渦糸の方向に対し  $\theta = 90$  度の方向に、また  $\phi$  について全角度に放出される音波を示す。図では音波の振幅とその等高線が示されている。一番上の図 (a) は負の方向へ伝播するパラメタ (1.4) を持つソリトンから放出される音波を示している。渦糸の振幅は (3.1) で与えられる因子を持つために非常に小さく、図では平面としてしか見えない。渦糸ソリトンはその平面の中心に、平面に垂直に立てた軸上を音波を放出しつつ伝播している。音波は時間的に中心で発生し、同心円上に外部に向かって伝播する。図の遅延時間は外側で  $t^* = -4$ 、中心で  $t^* = 4$  である。この負の方向に伝播するソリトンは正の方向(図の上)から見て時計まわりに渦巻いているが、時間的には半時計回りに回転している。音波の振幅の等高線を見ればその様子が理解できる。次の図 (b) は正の方向に伝播するパラメタ (1.6) を持つソリトンからの音波の放出を示している。このソリトンは、時計回りに渦巻き、時間的にも時計回りに回転しながら伝播している。その様子は等高線がよく説明している。振幅は負の方向へ伝播するソリトンのように小さくない。この二つのソリトンが衝突したとき放出される音波を一番下の (c) に図示する。外側は衝突前を表し、それはその上の図 (b) と同じ振舞いをしているが、中心は衝突をしている時刻の様子を示している。二つのソリトンによる干渉効果により負の方向に伝播するソリトンから放出される音波は無視できるほど小さいにもかかわらず、図 (b) の振幅の4倍程度の強い音波が放出されていることは驚くべきことである。

さらに第2図では2つのソリトンが伝播する渦糸の方向に対し  $\theta = 45$  度の方向に、また  $\phi$  について全角度に放出される音波を示す。一番上の図 (a) は、やはり負の方向へ伝播する (1.4) のパラメタを持つソリトンから放出される音波を示している。渦糸の振幅は (3.1) で与えられる因子を持つために非常に小さくなっている。観測する角度が異なるため、(2.11) から分かるように等高線の様子が第1図 (a) と違っていることに注意してほしい。遅延時間は第1図の同じで外側は  $t^* = -4$  で、中心では  $t^* = 4$  である。次の図 (b) は正の方向に伝播するパラメタ (1.6) を持つソリトンからの音波の放出を示している。振幅は第1図に比べ大きくなっている。これは (2.11) の  $\theta$  の依存性の違いに依るものである。最後の図 (c) はこの二つのソリトンが衝突したとき放出される音波を示している。外側は衝突前でその上の図 (b) と同じ振舞いをしているが、やはり衝突をしている時刻を表す中心付近では二つのソリトンから放出される音波の干渉が見られる。しかし、第1図 (c) のような強いものではない。

## § 4 おわりに

この報告では渦糸ソリトンから放出される音波について、軸方向流の効果を考慮して解析した。前回の Maxworthy 達の解析から得られたパラメタを用いると負の方向に伝播するソリトンからは因子  $(1 + 4w\xi)^3$  のため第1図と第2図の (a) に示された通り非常に弱い音波しか放出しないことが分かった。また二つのソリトンの衝突時に放出される音波に干渉効果が見いだされた。特に、第1図 (c) のように角度によっては干渉にり非常に強い音波が観測されることがあることが示された。

ここで得られた渦糸の運動に伴う音波の発生の知識は、§ 1 で述べたように実用上重要である。しかし現在、渦糸からの音波の観測は回転流による場合についてなされているが、さらに、軸方向流を伴う渦糸ソリトンからの音波についても実験がなされるを期待される。

最後に、渦糸と騒音の関係の資料を提供して下り、また有益な議論をしてくださった豊橋技術科学大学の堀畑 聡氏に感謝いたします。燃焼における渦糸について議論してくださったコロラド大学 Prof. Hertzberg に感謝いたします。

附録 ソリトン解<sup>8),9)</sup>

1 ソリトン解は固有値を  $\lambda = \xi + i\eta$  ( $\eta > 0$ ) として次のように与えられる：

$$q = -i \frac{C^*(t)}{\lambda^{*2}} \frac{\exp(-2i\lambda^* s)}{1 - \frac{|C(t)|^2 \exp\{2i(\lambda - \lambda^*)s\}}{(\lambda - \lambda^*)^2}},$$

$$\varepsilon_+ = \frac{-i \frac{|C(t)|^2 \exp\{2i(\lambda - \lambda^*)s\}}{|\lambda|^2(\lambda - \lambda^*)}}{1 - \frac{|C(t)|^2 \exp\{2i(\lambda - \lambda^*)s\}}{(\lambda - \lambda^*)^2}},$$

$$C(t) = C(0) \exp\{4i(\lambda^2 + 2w\lambda^3)t\}.$$
(A.1)

ソリトンの初期位置  $s_0$  を

$$s_0 = \log(|C(0)|^2 / 4\eta^2) / 4\eta,$$
(A.2)

で定義すると、(A.1) は次のように書き換えられる：

$$q(s, t) = q_0 \operatorname{sech}\{2\eta(s - v_g \tau - s_0)\} \exp\{-2i\xi(s - v_p \tau)\},$$

$$\varepsilon_+(s, t) = q_0 \{\tanh[2\eta(s - v_g \tau - s_0)] - 1\}.$$
(A.3)

ここで、ソリトンの振幅  $q_0$  は

$$q_0 = \frac{\eta}{\xi^2 + \eta^2},$$
(A.4)

で与えられる。ソリトンの群速度  $v_g$  と位相速度  $v_p$  は弧の長さに沿って

$$\begin{aligned} v_g &= -4[\xi + w(3\xi^2 - \eta^2)], \\ v_p &= -2\frac{\xi^2 - \eta^2 + 2w\xi(\xi^2 - 3\eta^2)}{\xi}. \end{aligned} \quad (A.5)$$

で与えられる。座標  $x$  でのソリトンの表示は

$$\begin{aligned} q(x, t) &= q_0 \operatorname{sech}\{2\eta(x - v_g t + \varepsilon_+ - s_0)\} \exp\{-2i\xi(x - v_p t + \varepsilon_+)\}, \\ \varepsilon_+(x, t) &= q_0\{\tanh[2\eta(x - v_g t + \varepsilon_+ - s_0)] - 1\}, \end{aligned} \quad (A.6)$$

で与えられる。

2ソリトン解は

$$\begin{aligned} q &= -i\frac{S}{R}, \\ \varepsilon_+ &= \frac{T}{R}, \end{aligned} \quad (A.7)$$

で表され、 $R(s, \tau)$ ,  $S(s, \tau)$  と  $T(s, \tau)$  は次の式で与えられる：

$$\begin{aligned} R &= 1 - \frac{|C_1|^2 \exp(2iA_{11}s)}{A_{11}^2} - \frac{|C_2|^2 \exp(2iA_{22}s)}{A_{22}^2} - \frac{C_1 C_2^* \exp(2iA_{12}s)}{A_{12}^2} \\ &\quad - \frac{C_1^* C_2 \exp(2iA_{21}s)}{A_{21}^2} + \frac{|C_1|^2 |C_2|^2 |\lambda_1 - \lambda_2|^4 \exp\{2i(A_{11} + A_{22})s\}}{(A_{11}A_{12}A_{21}A_{22})^2}, \\ S &= \frac{C_1^* \exp(-2i\lambda_1^* s)}{\lambda_1^{*2}} + \frac{C_2^* \exp(-2i\lambda_2^* s)}{\lambda_2^{*2}} \\ &\quad - \frac{|C_1|^2 C_2^* \lambda_1^2 (\lambda_1^* - \lambda_2^*)^2 \exp\{2i(A_{11} - \lambda_2^*)s\}}{(\lambda_1^* \lambda_2^* A_{11} A_{12})^2} \\ &\quad - \frac{C_1^* |C_2|^2 \lambda_2^2 (\lambda_1^* - \lambda_2^*)^2 \exp\{2i(A_{22} - \lambda_1^*)s\}}{(\lambda_1^* \lambda_2^* A_{21} A_{22})^2}, \\ T &= -i\frac{|C_1|^2 \exp(2iA_{11}s)}{|\lambda_1|^2 A_{11}} - i\frac{|C_2|^2 \exp(2iA_{22}s)}{|\lambda_2|^2 A_{22}} \\ &\quad - i\frac{C_1 C_2^* \exp(2iA_{12}s)}{\lambda_1 \lambda_2^* A_{12}} - i\frac{C_1^* C_2 \exp(2iA_{21}s)}{\lambda_1^* \lambda_2 A_{21}} \\ &\quad + i\frac{|C_1|^2 |C_2|^2 (|\lambda_1|^2 A_{22} + |\lambda_2|^2 A_{11}) |\lambda_1 - \lambda_2|^4 \exp\{2i(A_{11} + A_{22})s\}}{|\lambda_1|^2 |\lambda_2|^2 (A_{11}A_{12}A_{21}A_{22})^2}. \end{aligned} \quad (A.8)$$

$A_{ij}$  と  $C_k(t)$  は

$$\begin{aligned} A_{ij} &= (\lambda_i - \lambda_j^*), \\ C_k(t) &= C_k(0) \exp\{4i(\lambda_k^2 + 2w\lambda_k^3)t\}, \end{aligned} \quad (A.9)$$

で与えられる。

## 文献

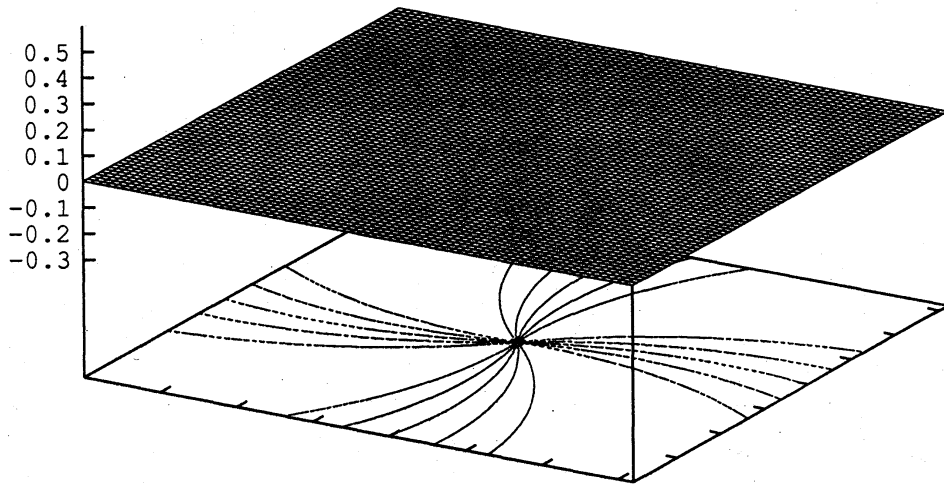
- 1) 講習会「騒音と流れ－静かさを求めて－」 日本機械学会、No.920-30、1992年6月.
- 2) J.R.Hertzberg and C.M.Ho, AIAA-91-0040.
- 3) Y.Kambe: J. Fluid Mech. **173** (1986) 643. 蓑田登世子、高岡正憲、神部勉: 日本物理学会、26-G-6、1992年9月
- 4) Y.Kimura: Physica **D37** (1989) 485.
- 5) T.Maxworthy, M.Mory and E.J.Hopfinger: Proc. AGARD Conf. Aerodynamics of Vortical Type Flows in Three Dimensions: AGARD CPP-342, (1983) paper 29.
- 6) T.Maxworthy, E.J.Hopfinger and L.G.Reddekopp: J. Fluid Mech. **151** (1985) 141.
- 7) Y.Fukumoto and T.Miyazaki: J. Fluid Mech. **222** (1991) 369.
- 8) 紺野、市川: 数理解析研究所講究録 782 (1992) 218.
- 9) K.Konno and Y.H.Ichikawa: Chaos, Solitons and Fractals **2** (1992) 237.
- 10) M.Wadati, K.Konno and Y.H.Ichikawa: J. Phys. Soc. Japan **47** (1979) 1698.
- 11) H.Hasimoto: J. Fluid Mech. **51** (1972) 477.
- 12) W.Möhring: J. Fluid Mech. **85** (1978) 685.

## 図の説明

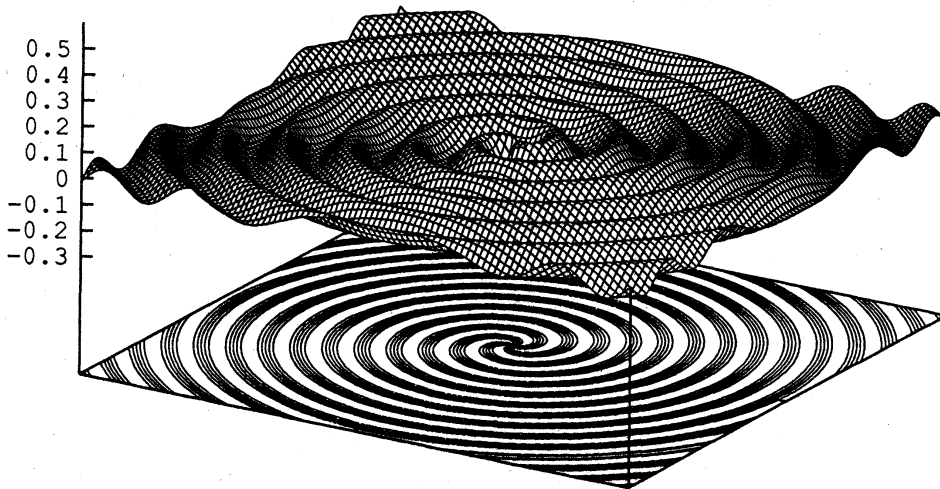
- 第1図 遅延時間  $-4 \leq t^* \leq 4$  で  $0 \leq \phi \leq 2\pi$  に対する  $\theta = \pi/2$  への音波の放出。
- (a) 負の方向へ伝播する渦糸ソリトン ( $\lambda = 0.45 + 0.102i \text{ cm}^{-1}$ ) による音波の放出。
  - (b) 正の方向へ伝播する渦糸ソリトン ( $\lambda = 0.78 + 0.36i \text{ cm}^{-1}$ ) からの音波の放出。
  - (c) (a) と (b) の二つのソリトンの正面衝突での音波の放出。
- 第2図 遅延時間  $-4 \leq t^* \leq 4$  で  $0 \leq \phi \leq 2\pi$  に対する  $\theta = \pi/4$  への音波の放出。
- (a) 負の方向へ伝播する渦糸ソリトン ( $\lambda = 0.45 + 0.102i \text{ cm}^{-1}$ ) による音波の放出。
  - (b) 正の方向へ伝播する渦糸ソリトン ( $\lambda = 0.78 + 0.36i \text{ cm}^{-1}$ ) からの音波の放出。
  - (c) (a) と (b) の二つのソリトンの正面衝突での音波の放出。



图 1  
(a)



(b)



(c)

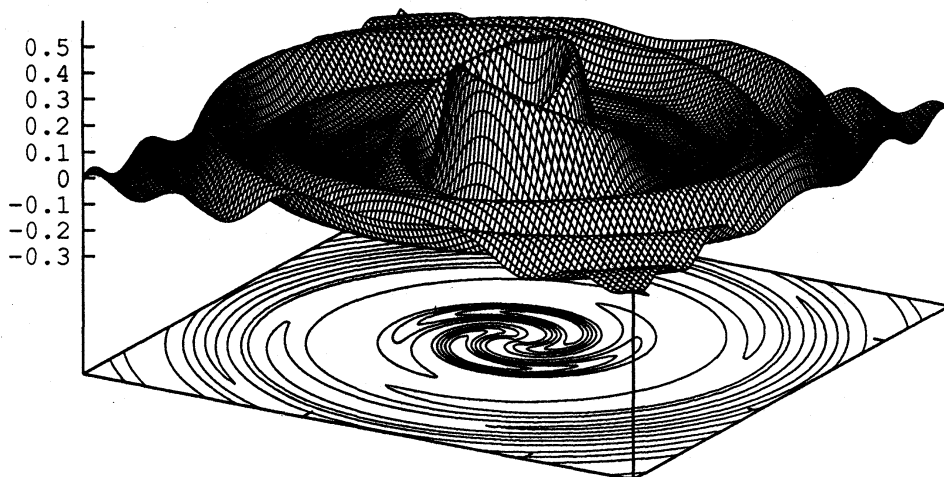
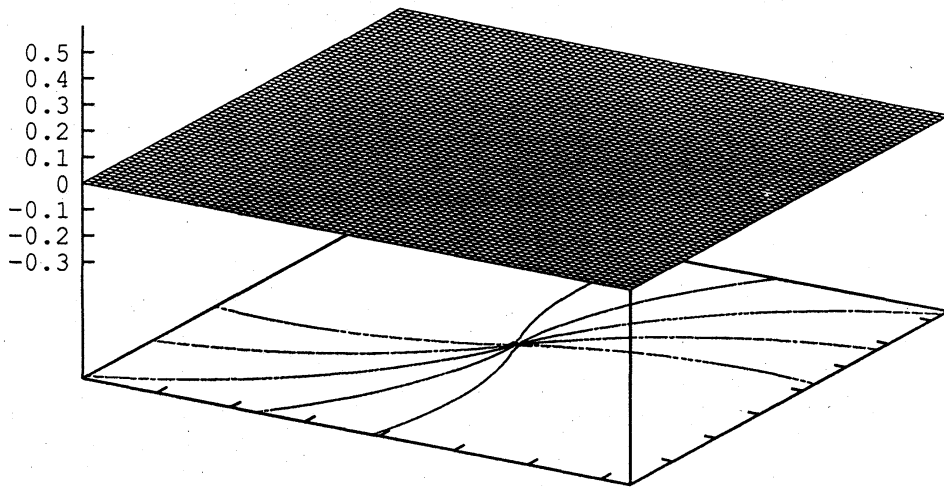
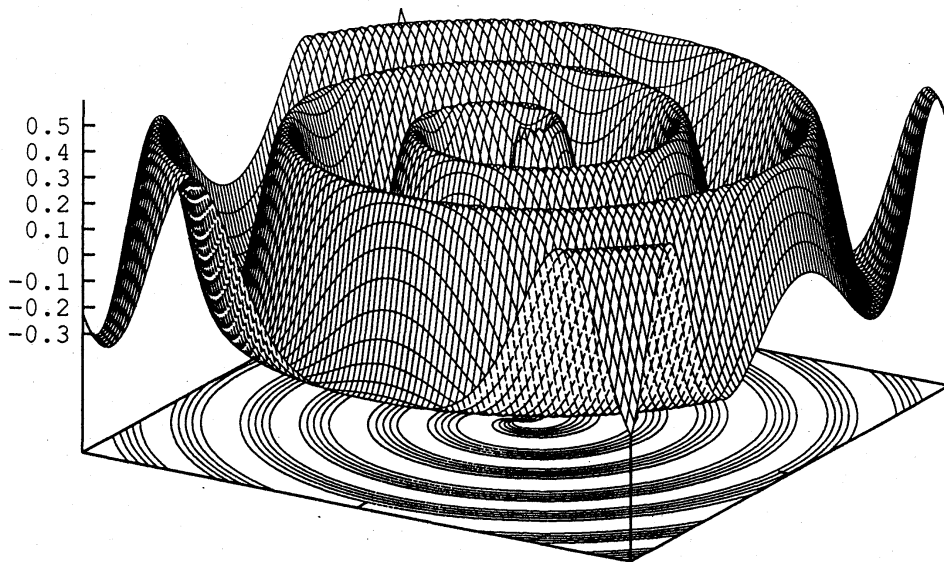


图 2 示

(a)



(b)



(c)

