

水底の隆起に捕捉される非線形浅水波

阪大 基礎工 杉本信正 (Nobumasa SUGIMOTO)

坂田知之 (Tomoyuki SAKATA)

1. はじめに

浅水波の大きな特徴は、波による水の運動が概ね水平面内にあり、しかも深さ方向にはほぼ一様であることである。このため、水底の変化が波の伝播に大きく影響する。いま無限に広がった一定深さの水の層を考え、水底の一部が図 1 に示すように隆起し、紙面垂直方向には一様に無限に連なっているものとする。この隆起に浅水波が入射すると、波の伝播速度が水深の平方根に比例して速くなるため、波は屈折を起こす。また、隆起部分で発生した波は、伝播方向によっては全反射を起こし、その結果隆起に沿ってのみ伝播するいわゆる捕捉波が出現する [1]。捕捉波は平面的な広がりによる減衰を受けず長距離伝播するため、非線形効果が蓄積することが予想される。また、波の高調波成分も非線形性によって誘起されるので、有限深さ効果、いかえれば波の分散効果も無視できないと考えられる。本報告では、図 1 の隆起に捕捉さ

れる弱非線形・弱分散性の浅水波の伝播を‘エッジ層’の考え[2]を用いることによって調べる。

エッジ層は、一般に水底の変化が波の波長に比べて急激に変化し、浅水波近似が破綻するところに発生する。隆起の y 方向の幅(図1参照)が深さと同じ程度で、浅水波の波長に比べて十分小さい場合、エッジ層は隆起の近傍に出現する。なお、隆起の幅が深さに比べて十分広いときには、エッジ層は隆起の両側に現れ、隆起上では適当な浅水波近似をすればよい。隆起から離れた浅水波の領域では、Boussinesqの理論[1,3]を基に、隆起方向の伝播を考えると、Kadomstev-Petviashvili方程式[4](以下KP方程式という)が導かれ、これを支配方程式として用いる。一方、エッジ層の解は隆起での境界条件を満足し、しかも隆起から離れるにしたがって浅水

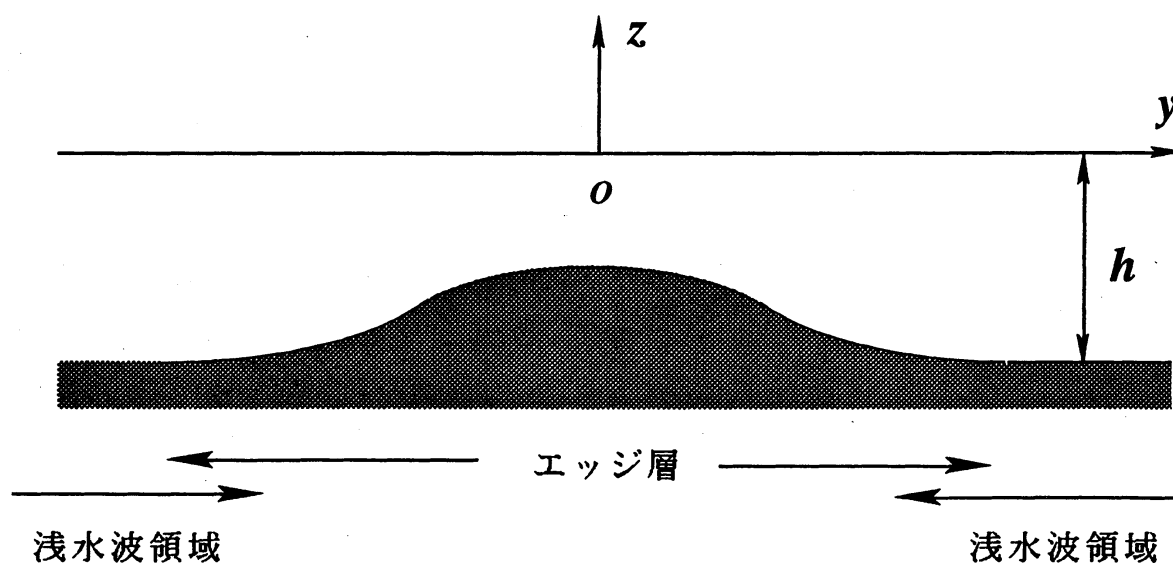


図1 隆起の断面

波領域の解に接続するように求める。エッジ層の幅が波長に比べて十分狭いことを考慮すると、接続漸近展開の手法[5]が適用できる。この接続条件から隆起の存在を反映する‘等価境界条件’が導かれ、KP方程式に対する境界値問題が設定される。この問題を解くことによって非線形捕捉波の伝播を議論する。

2. 問題の定式化

まず、水の波の運動は非圧縮・非粘性流体の渦なし流れで近似できるとする。波の弱非線形性及び弱分散性の大きさの目安となる二つの小さなパラメータ α , β を定義し、 $\alpha \sim \beta$ とする：

$$\alpha = a / h \ll 1, \quad \beta = (h / \lambda)^2 \ll 1. \quad (2.1)$$

ここで、 h は隆起外部での一定水深を表し、 a 及び λ はそれぞれ波の代表波高及び代表波長を表す。以下の解析では、 y の正、負の領域を便宜上別々に取扱う。このため、各領域に属する物理量を肩付きの添え字 (j) によって区別し、 $y > 0$ の領域を $j = 1$, $y < 0$ の領域を $j = 2$ とする。今後、 j はことわりなく常に $j = 1, 2$ の値をとるものとする。

2. 1. 浅水波領域

隆起から十分離れた左右の浅水波領域では, Boussinesqの理論を用いる. 座標系 y, z を図1のようにとり, x 軸は紙面に垂直手前向きにとる. 時刻は t で表わす. 各領域での速度ポテンシャル $\phi^{(j)}$ 及び静止水面からの波高を $\zeta^{(j)}$ とする. 以下, 全ての量を次のように無次元化する:

$$\begin{aligned} (\bar{x}/\lambda, \bar{y}/\lambda, \bar{z}/h, \bar{t}/\lambda (gh)^{-1/2}) &\rightarrow (x, y, z, t), \\ (\bar{\phi}^{(j)}/ag\lambda (gh)^{-1/2}, \bar{\zeta}^{(j)}/a) &\rightarrow (\phi^{(j)}, \zeta^{(j)}). \end{aligned} \quad (2.2)$$

ただし, $-$ は次元量を表わし, g は重力加速度である.

各領域での速度ポテンシャル $\phi^{(j)}$ を水底 $z = -1$ の回りで展開すると次のように与えられる:

$$\phi^{(j)} = f^{(j)} - \frac{\beta}{2} \Delta f^{(j)} (z+1)^2 + \frac{\beta^2}{4!} \Delta \Delta f^{(j)} (z+1)^4 + \dots \quad (2.3)$$

ただし, Δ は2次元ラプラシアン $\partial^2/\partial x^2 + \partial^2/\partial y^2$ である. 最低次項 $f^{(j)}$ は x, y, t のみの関数で, 自由表面での境界条件から次の方程式を満足しなければならない:

$$\begin{aligned} f_{tt}^{(j)} - \Delta f^{(j)} - \frac{\beta}{3} \Delta f_{tt}^{(j)} \\ = -\alpha \left[(f_x^{(j)})^2 + (f_y^{(j)})^2 + \frac{1}{2} (f_t^{(j)})^2 \right]_t. \end{aligned} \quad (2.4)$$

下付きの添え字の変数は, 今後, それに関する偏微分を表わすものとする. 一方, 波高 $\zeta^{(j)}$ は

$$\zeta^{(j)} = -f_t^{(j)} - \frac{\alpha}{2} \left[(f_x^{(j)})^2 + (f_y^{(j)})^2 \right] + \frac{\beta}{2} \Delta f_t^{(j)} \quad (2.5)$$

と $f^{(j)}$ から導かれる.

式(2.4)は x , y 面内任意の方向の伝播を表すが, いま隆起に沿う伝播を仮定すると y 方向変化は x 方向変化に比べて十分小さい. そこで x , y , t に代わり次の変数を導入する:

$$X = x - t, \quad Y = \gamma^{1/2} y, \quad T = \beta t. \quad (2.6)$$

ただし, γ は x 方向の波長 λ_x ($\equiv \lambda$) と y 方向の波長 λ_y との比の自乗, $\gamma = (\lambda_x / \lambda_y)^2$ で定義され, γ は α , β と同程度に小さいとする. この近似の下では, (2.3)は更に簡単化され, 次の KP 方程式に帰着される:

$$\left[f_T^{(j)} + \frac{3\alpha}{4\beta} (f_x^{(j)})^2 + \frac{1}{6} f_{xxx}^{(j)} \right]_X + \frac{\gamma}{2\beta} f_{YY}^{(j)} = 0. \quad (2.7)$$

また, 波高 $\zeta^{(j)}$ は

$$\zeta^{(j)} = f_x^{(j)} + O(\alpha, \beta) \quad (2.8)$$

で与えられる.

2. 2. エッジ層

次にエッジ層の定式化を行う. 隆起のために y 方向及び z 方向の変化が同程度に大きくなる. そこで, Y に代わって座標 \bar{y} を h で無次元化し, おした座標 $\eta = Y / (\beta \gamma)^{1/2}$ を導入する. 流れ場のラプラス方程式に対して, 自由表面での境界条件に加え, 隆起した水底での境界条件が必要となる. 盛り上がりを浅水波領域での水底から測ることにし, $b(\eta)$ とすると, 隆起は $z = -1 + b(\eta)$ となる (ただし, $\eta \rightarrow$

$\pm \infty$ で $b(\eta) \rightarrow 0$ である)。エッジ層の解は、隆起から離れるに従って ($\eta \rightarrow \pm \infty$) 浅水波領域の $Y \rightarrow \pm 0$ の解に漸近するように求める。この接続すべき浅水波領域での速度ポテンシャル及び波高は、(2.3), (2.5) を $Y = 0$ の回りに展開し、 $Y = (\beta \gamma)^{1/2} \eta$ とおくことによって得られる。それらをそれぞれ $\tilde{\phi}_{\infty}^{(j)}$, $\tilde{\zeta}_{\infty}^{(j)}$ と書くと、そのなかには $f^{(j)}$ 及びその導関数が含まれるが、すべて $Y = 0$ で評価されていることに注意したい。

ところで、エッジ層も便宜上 $\eta = 0$ で左右の領域に分けて取り扱うが、両者の間に物理的には何等不連続はない。そこで $\eta = 0$ では、左右のポテンシャルの値が任意の絶対定数（時間によらない）を除いて等しく、また η 方向の速度を等しいとおく。このとき波高は自動的に接続される。これで各エッジ層でのラプラス方程式に対する境界条件が整ったことになる。ただ、 $\eta \rightarrow \pm \infty$ での接続条件を満足させるには、エッジ層内の速度ポテンシャル $\tilde{\phi}^{(j)}$ を、 $\eta \rightarrow \pm \infty$ での漸近解 $\tilde{\phi}_{\infty}^{(j)}$ とそれからの偏差 $\phi^{(j)}$ との和として求めるのが便利である。この偏差ポテンシャルを用いると $\eta \rightarrow \pm \infty$ での接続条件は単に $\phi^{(j)} \rightarrow 0$ となる。この $\phi^{(j)}$ を用いてもラプラス方程式自身は変更を受けないが、各境界条件はそれぞれ修正され、いわゆるノイマン問題として構成される。このとき、時間はパ

ラメトリックにのみ現れることに注意する。

2. 3. 等価境界条件と境界値問題

このように設定したノイマン問題が可解であるためには、次の適合条件が満足されなければならない：

$$\oint_{\Gamma^{(j)}} \phi_n^{(j)} ds^{(j)} = 0. \quad (2.9)$$

ここで、 $\Gamma^{(j)}$ は各エッジ層の境界（ $\eta = 0$ も含む）、 $\phi_n^{(j)}$ はそこでの法線方向微分を表し、 $ds^{(j)}$ は境界に沿う線素である。なお、自由表面での境界条件は静止水面回りに展開する。この適合条件(2.9)に、 $\phi_n^{(j)}$ の境界条件を代入すると、浅水波領域の $f^{(j)}$ 及びその導関数の $Y = 0$ での境界値の間に次の関係が成立する：

$$f^{(1)} - f^{(2)} = C, \quad f_Y^{(1)} - \sigma^{(1)} f_{XX}^{(1)} = f_Y^{(2)} + \sigma^{(2)} f_{XX}^{(2)}. \quad (2.10)$$

ここで、 C は絶対定数で、 $\sigma^{(1)}$ 、 $\sigma^{(2)}$ はそれぞれ

$$\begin{aligned} \sigma^{(1)} &= (\beta / \gamma)^{1/2} \int_0^{\infty} b(\eta) d\eta, \\ \sigma^{(2)} &= (\beta / \gamma)^{1/2} \int_{-\infty}^0 b(\eta) d\eta \end{aligned} \quad (2.11)$$

で定義され、隆起の面積に相当している。この適合条件(2.10)、(2.11)はKP方程式(2.7)に対する境界条件に他ならない。こうして境界値問題が設定される。

3. 線形分散関係式

まず, KP 方程式の非線形項を無視した ($\alpha / \beta \rightarrow 0$) 線形の境界値問題の解について調べてみる. いま

$$\zeta^{(j)} = A^{(j)}(Y) \exp[ik(X-UT)] \quad (3.1)$$

とにおいて, KP 方程式 (2.7) を (2.8) を用いて波高で表した式及び境界条件 (2.10) に代入すると

$$A_{YY}^{(j)} + \ell^2 A^{(j)} = 0, \quad (3.2)$$

$$A^{(1)} = A^{(2)}, \quad \text{at } Y=0 \quad (3.3)$$

$$A_Y^{(1)} + \sigma^{(1)} k^2 A^{(1)} = A_Y^{(2)} - \sigma^{(2)} k^2 A^{(2)} \quad \text{at } Y=0 \quad (3.4)$$

を得る. ただし, $\ell^2 = (2\beta / \gamma) (U + k^2 / 6) k^2$ である. 解は ℓ^2 の正, 負に応じて異なる.

(i) $\ell^2 < 0$ のとき:

解は次のように求まる:

$$A^{(1)} = A^{(2)} = A \exp(-\lambda |Y|). \quad (3.5)$$

ここで, A は任意の定数, λ は, $(\sigma^{(1)} + \sigma^{(2)}) / 2$ を s とおくと, $\lambda = |\ell| = s k^2$ で与えられ, $U = -(1/6 + \gamma s^2 / 2\beta) k^2$ である. この解は Y 方向には指数関数的に減衰する捕捉波モードを表している. 図 2 の中の右側に $\zeta^{(1)}$ の 3 次元波高を, 左側に $Y=0$ での波高を示す. ここで, $k=1$ とし, $\xi = X - UT$ である. もし s が負であれば, 明かに

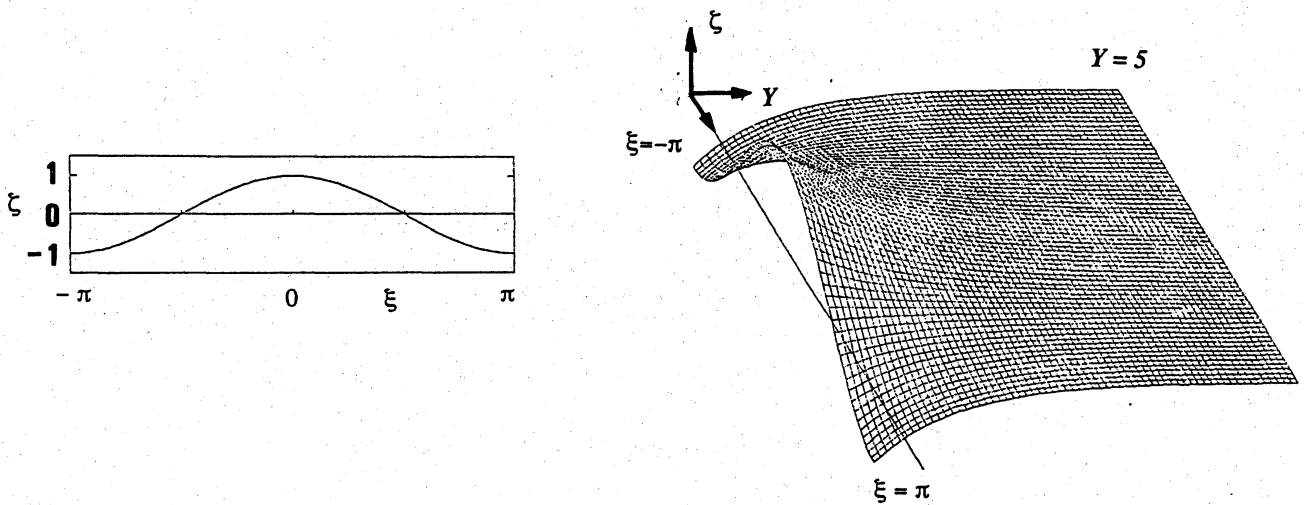


図 2 線形捕捉波の波形 ($\sigma = 1$ の場合)

捕捉波は存在できない。ただ、隆起断面の形は必ずしも $b > 0$ である必要はないが、その全断面積は正でなければ捕捉されない。ちなみに、 $Y = 0$ に関して鏡面对称な場合、すなわち、 $Y = 0$ に鉛直壁がある場合には、この分散関係式は、エッジ層の考えを用いないで導出した線形波の分散関係式を、浅水波近似した結果と同じである [6].

(i i) $\ell^2 > 0$ のとき :

この場合には、解は Y 方向の進行波になる。いま、 Y の正の無限遠方から隆起に向かってある角度で入射する波が、隆起で反射や透過する場合の解は次のように与えられる :

$$\begin{aligned} A^{(1)} &= I \exp(-i\ell Y) + R \exp(i\ell Y), \\ A^{(2)} &= T \exp(-i\ell Y). \end{aligned} \quad (3.6)$$

ここで、 I 、 R 、 T は複素振幅で、境界条件から

$$R/I = -s k^2 \exp(-i\delta) / (\ell^2 + s^2 k^4)^{1/2}$$

$$T/I = i\ell \exp(-i\delta) / (\ell^2 + S^2 k^4)^{1/2} \quad (3.7)$$

ただし, $\tan \delta = \ell / s k^2$, $U = -k^2 / 6 + \gamma \ell^2 / 2\beta$
 k^2 である. この伝播モードの解はこれから調べる捕捉波とは
 関係ないが, KP方程式の境界値問題に両モードが含まれる
 ことは興味深い.

4. 定常進行波解

隆起に沿って一定の速度で伝播する解を求める. 以後簡単
 のため, 面 $Y = 0$ に関して鏡面对称な場合のみ考える. すな
 わち, $\zeta^{(2)}(X, -Y, T) = \zeta^{(1)}(X, Y, T) \equiv \zeta(X, Y > 0)$ とし,
 $\sigma^{(1)} = \sigma^{(2)} \equiv \sigma$ とおく.

いま, $\xi = X - UT$ (U は定数) とおいて, KP方程式及
 び境界条件に代入すると

$$-U \zeta_{\xi\xi} + \frac{3\alpha}{4\beta} (\zeta^2)_{\xi\xi} + \frac{1}{6} \zeta_{\xi\xi\xi\xi} + \frac{\gamma}{2\beta} \zeta_{YY} = 0, \quad (4.1)$$

$$\zeta_Y = \sigma \zeta_{\xi\xi}, \quad \text{at } Y=0 \quad (4.2)$$

となる.

4. 1. 摂動解

まず, $\alpha / \beta (= \varepsilon)$ が十分小さいとして, ε による摂動
 解を求める:

$$\zeta = \varepsilon \zeta_1 + \varepsilon^2 \zeta_2 + \varepsilon^3 \zeta_3 + \dots \quad (4.3)$$

最低次項は既に求めた線形解に他ならない。すなわち、

$$\zeta = A \exp(\theta) + c. c. = A \exp(ik\xi - \lambda Y) + c. c. \quad (4.4)$$

ただし、 $\lambda = \sigma k^2$, $U = - (1/6 + \gamma \sigma^2 / 2\beta) k^2 (= U_0)$ であり、c. c. はその前の項の複素共役を表わす。この展開を高次項まで矛盾なく進めるには、波数 k , 速度 U も ε 展開し、境界条件を満足させるとともに永年項を防ぐ必要がある。しかし、以下の数値計算では波数を固定したいために、波数を展開する代わりに座標 Y をひずませ、次のように展開する：

$$U = U_0 + \varepsilon^2 U_2 + \dots, \quad Y' = (1 + \varepsilon^2 v_2 + \dots) Y. \quad (4.5)$$

2 次のオーダーでは、 ζ_1 の高調波に加え、新たに '高調波の捕捉波' が境界条件によって発生する：

$$\zeta = D \exp(2\theta) + E \exp(2ik\xi - \mu Y') + c. c. \quad (4.6)$$

ここで、 $\mu^2 = 4 (\sigma^2 - \beta / \gamma) k^4$, D , E は境界条件より求まる定数である。 σ^2 と β / γ の大小関係で $\mu^2 < 0$ の可能性があるが、ここでは一応正として展開を進める。

3 次のオーダーでは、境界条件及び永年項を防止する条件より U_2 , v_2 が求まる。このとき ζ_3 には、 ζ_1 と ζ_2 の積の項の他に、境界条件から高調波の捕捉波成分が出現する。その部分だけを書き出すと次のようになる：

$$\zeta_3 = I \exp(3ik\xi - \nu Y') + c. c. \quad (4.7)$$

ここで、 $\nu^2 = 9 (\sigma^2 - 8\beta / 3\gamma) k^4$ となり、 σ^2 と β / γ の大きさに応じて ν^2 が正、負の値をとりうる。この状況は 2 次の場合と同じである。 ν^2 が正の場合には、 $Y \rightarrow \infty$ での境界条件より、 $\nu > 0$ のみ採用すればよい。しかし、 ν^2 が負になると、 ν も $\pm i |\nu|$ と二つの値をとる。すなわち

$$\zeta_3 = I^+ \exp(3ik\xi + i|\nu|Y') + I^- \exp(3ik\xi - i|\nu|Y') + c.c. \quad (4.8)$$

となる。第 1 項、第 2 項はそれぞれ隆起から無限遠方に放射する波、及び無限遠方から隆起に向かって入射する波を表す。それらはもはや捕捉波ではない。それぞれの振幅 I^{\pm} を決定するには、 $Y = 0$ での境界条件以外に何等かの条件が必要になる。

いま、波は ξ 方向に定常的に伝播していると仮定しているので、もし遠方から入射もしくは放射する波があるとするれば波のエネルギーの定常性が保たれない。そのときでも唯一定常性が保たれるのは、入射波と放射波が相殺し合って波数ベクトルが ξ 方向にあるときである。この一種の放射条件を課すと

$$\zeta = I \exp(3ik\xi) \cos(|\nu|Y' - \delta) + c.c. \quad (4.9)$$

となり、振幅 I は決定されるが、 δ は位相で任意である。

以上の結果から次のことが分かる。非線形性を考慮すると

本来の捕捉波の高調波以外に、高調波の捕捉波が境界条件から発生する。高い高調波成分は、分散性によりもはや捕捉されなくなり、無限遠方にもその影響が及ぶことが分かる。

4. 2. 数値解

摂動解の結果を参考に数値解を求める。ξ方向の周期を2πに固定し、有限フーリエ級数に展開する：

$$\zeta(\xi_j, Y) = \sum_{n=1}^N A_n(Y) \cos(n\xi_j). \quad (4.10)$$

ここで、 $\xi_j = \pi j / N$ ($j = -N, -N+1, \dots, N-1, N$)。また、 A_0 成分は一般性を失う事なくゼロとおける。Y方向の半無限領域を $Y = L$ ($L \gg 1$)で打ち切り、Y微分を中心差分で置き換える。また、 $Y = L$ では、高調波の次数に応じて、 $U + n^2/6 < 0$ では $A_n = 0$ 、一方、 $U + n^2/6 \geq 0$ では $A_n \sim c_n \cos(\lambda_n Y - \delta_n)$ と仮定する。ここで、 c_n, δ_n は任意定数、 $\lambda_n = [(2\beta/\gamma)(U + n^2/6)n^2]^{1/2}$ である。Y方向の差分間隔を ΔY とすると、この条件は次のように与えられる：

$$A_n(L + \Delta Y) + A_n(L - \Delta Y) - 2A_n(L) \cos(\lambda_n \Delta Y) = 0. \quad (4.11)$$

こうして離散化して、 A_n に関する代数方程式を解く。図3及び図4には、 $\alpha = 1, \beta = \gamma = 0.05$ と選んだときの、 $\sigma = 5$ 及び $\sigma = 1.5$ の波形をそれぞれ示す。各図の右側に

はどの 3 次元波形を，左側には $Y = 0$ での波形を示す． σ が小さく（隆起が小さく）なるにつれ，波は捕捉されにくくなり，無限遠方にまでその影響が到達することが見られる．また， $Y = 0$ での波形も正弦波とは異なり（図 2 参照），次第にクノイダル波状に変化することが見られる．

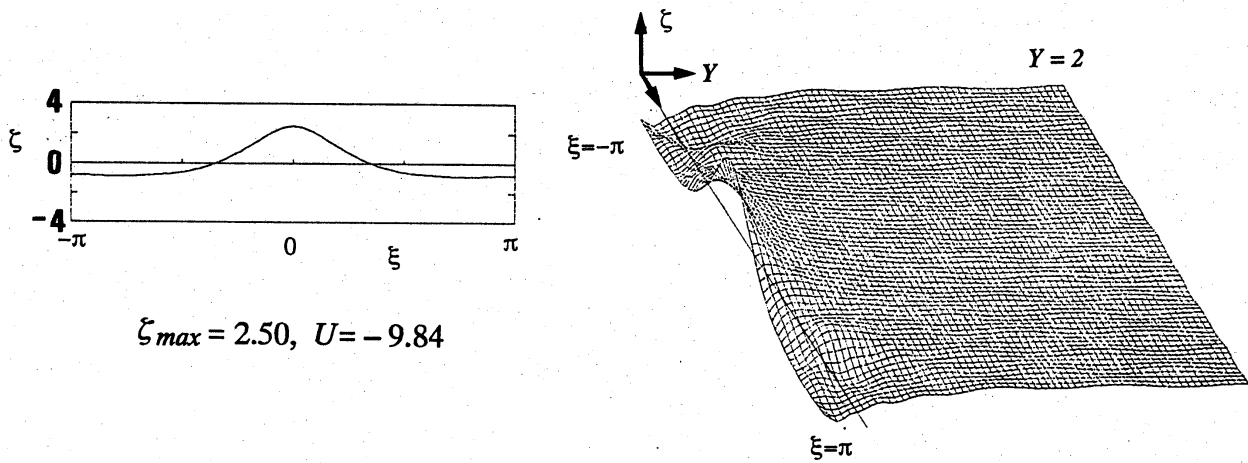


図 3 非線形捕捉波の波形（ $\sigma = 5$ の場合）

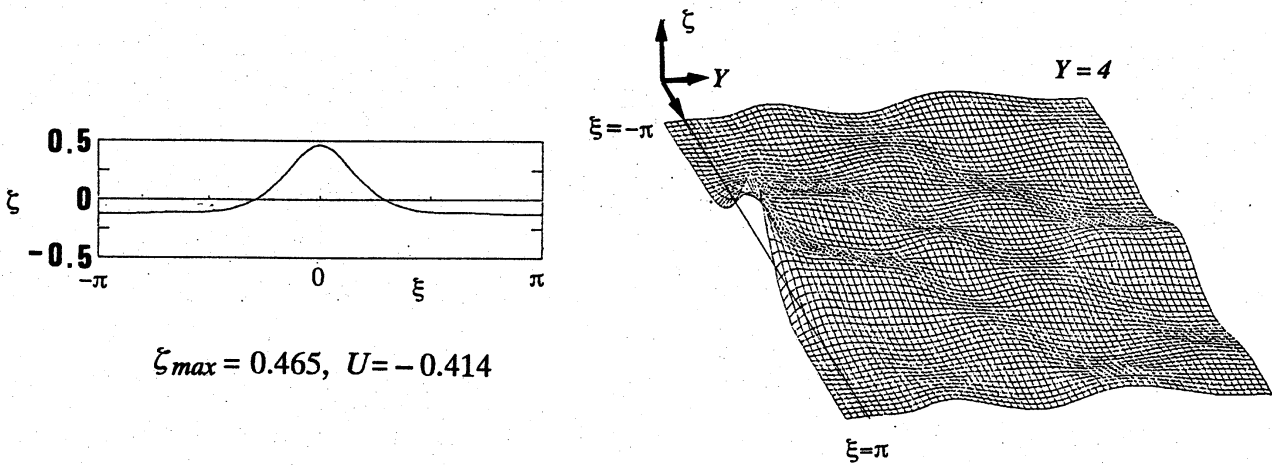


図 4 非線形捕捉波の波形（ $\sigma = 1.5$ の場合）

5. 結論

エッジ層の考え方を適用すると、隆起に捕捉される非線形浅水波の伝播の問題をKP方程式に対する境界値問題として設定できることを示した。この結果、本来空間3次元性を考慮しなければならないように見える捕捉波の問題を、2次元のしかも簡単な境界値問題に帰着できることは大きな利点である。この境界値問題には、分散関係式からも分かるように、捕捉波モード以外に隆起外部から入射するモードの解も含まれており、捕捉波生成の非線形メカニズムを解明できる可能性も含んでいる。捕捉波については、非線形性と分散性を共に考慮すると、遠方に波を放射し、Y方向に指数関数的に減衰する線形波の‘捕捉’という概念が完全には成り立たなくなる。このため、一方では捕捉孤立波の存在も推測されるが、現実に存在できるか結論するには研究の余地が残る。

参考文献

1. C. C. Mei: The Applied Dynamics of Ocean Surface Waves, (Wiley-Interscience, 1983).
2. 杉本信正: ‘浅水波ソリトンの反射と透過 - Edge-layerの考え方を中心にして -’, 日本流体力学会誌「ながれ」, 6 (1987) 319-333.

3. G. B. Whitham: Linear and Nonlinear Waves (Wiley-Interscience, 1974).
4. B. B. Kadomstev & V. I. Petviashvili: Sov. Phys. Dokl., 15 (1970) 539-541.
5. A. H. Nayfeh: Perturbation Methods, (Wiley-Interscience, 1973).
6. R. Grimshaw: Edge waves: a long-wave theory for oceans of finite depth, J. Fluid Mech., 62 (1974) 775-791.