

Title	AgBr微細結晶に於けるパルス光伝導(東京大学 教養学部 相関理化学専門課程,1978年度 修士論文)
Author(s)	平野, 昭裕
Citation	物性研究 (1979), 32(1): 65-68
Issue Date	1979-04-20
URL	<a href="http://hdl.handle.net/2433/89772">http://hdl.handle.net/2433/89772</a>
Right	
Type	Departmental Bulletin Paper
Textversion	publisher

よって,  $\eta_{11} = 0$

$$\begin{array}{rcccc}
 K_a & & 8(d-3) & 16(d-3)^2 & -12(d-3)\left(\frac{4}{d}-1\right) & -4\left(\frac{4}{d}-1\right) \\
 K_{a_1} & & & & 8(d-3)\left(\frac{4}{d}-1\right) & 4\left(\frac{4}{d}-1\right) \\
 K_{a_2} + B & 2 & 4(d-3) & & 4(d-3)\left(\frac{4}{d}-1\right) & \\
 K_b & -4 & -8(d-3) & & & \\
 K_{b_1} + B & 4 & 8(d-3) & & & \\
 K_d + 2B & 8 & & -32(d-3)^2 & & \\
 K_{d_2} - 4B & -8 & & 32(d-3)^2 & & \\
 \hline
 & 2 & 12(d-3) & 16(d-3)^2 & & 
 \end{array}$$

$$\bar{K}_{11} = -2(4d-11)(2d-5)K_c^2 \frac{a_2}{n} (K_d)^2 \frac{1}{A^3} \frac{2}{2-d} \frac{A^{4-d}}{4-d} M^2 \ln M = 8B_{01} \beta_{10} M^2 \ln M$$

よって,  $\beta_{11} = 0$

### 参 考 文 献

- 1) R. Abe P. T. P. **59** (1978) 742.
- 2) R. Abe P. T. P. **59** (1978) 1478.

P. T. P. は Prog. Theor. Phys. の略

## AgBr 微細結晶に於けるパルス光伝導

平 野 昭 裕

固体内の伝導現象の測定は, 物質の電子状態を探る上に最も基本的かつ重要な手段の一つである。銀ハライドに対しても古くから行なわれており, 電子乃至正孔がポーラロンを構成していることが明らかになるとともに, その挙動に関して多くの情報が提供さ

平野昭裕

れてきている。そのポーラロン系の振舞が微粒子中ではバルクの結晶中に比べてどのように変化するか——表面の影響がどのように表われるのか、結晶の形状による違いはあるのか、あるいは微粒子特有の量子効果のようなものがあるのか——もし変化を受けらるならば、写真感光現象の解明にも何らかの知見を得られるのではないか。この研究はこのような興味に基いている。尚、乳剤粒子の伝導の低温での測定は現在までの処、なされていない。

### 試料

試料は図1に示すようなAgBrの微細結晶である。写真の“八面体”の他に立方体の晶癖を持つものの、 $300 \text{ \AA} \sim 400 \text{ \AA}$  から  $1.3 \mu\text{m}$  の粒径を持つもの各種6種類の試料の測定を行なった。これらの微細結晶はゼラチン層に埋め込まれて有機膜上に塗布されている。(光伝導はAgBrにのみ基くような条件を整えることができる。)微粒子の物性測定では i) 純度が高い。特に表面が清浄である。 ii) 大きさと形が揃っている。 iii) 粒子の数密度が大きい。 iv) 粒子は互いに独立。等の矛盾した条件が必要であるが、用いた試料は(伝導に関して) ii)~iv) の条件を完全に満たしている。

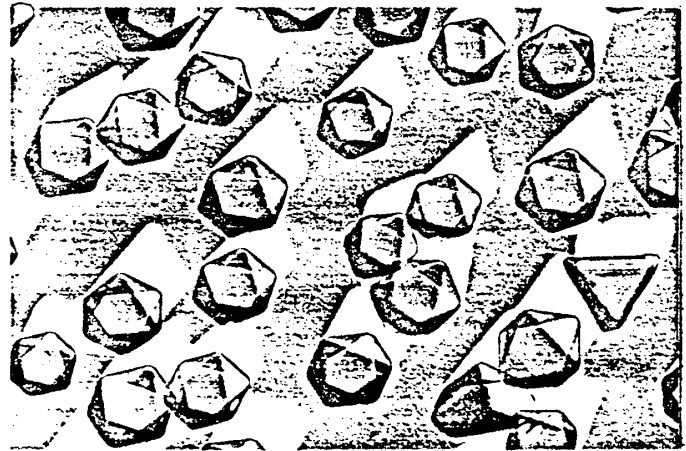


図1. 微細結晶AgBr × 10,000

### 測定方法

測定はブロッキング電極を用いて、パルス電場・パルス光励起のもとで行なう。図2に検出系のアウトラインを示す。ブロッキング電極法とは、試料内を(光励起された)電荷が動くとき、電極と試料で構成されるコンデンサーに誘起される電荷(または電流)を通じて試料内の伝導を知る方法で、高抵抗物質の伝導の測定法として確立されている。本研究では2つに分割した電極にそれぞれ誘起される信号の和をとることによって電場方向( $x$ 方向  $Q_x$ )の、差をとることによって $y$ 方向の(Hall電流  $Q_y$ )電荷の動きを検知している。

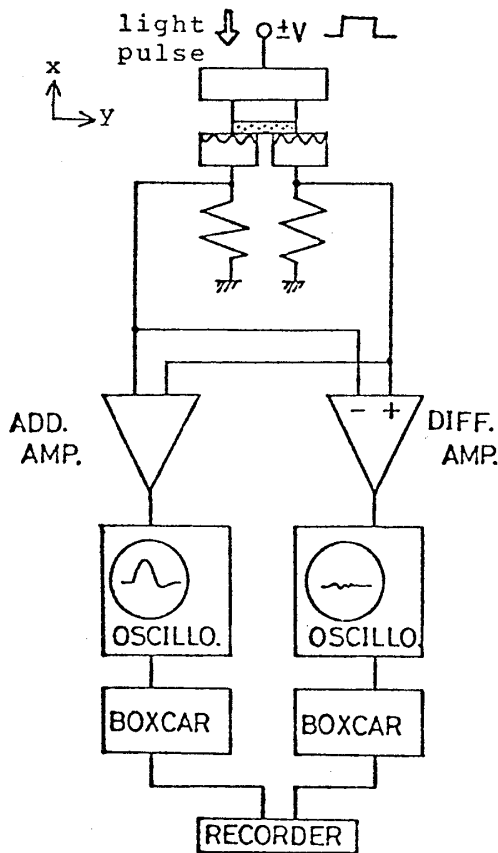


図2. BLOCK DIAGRAM

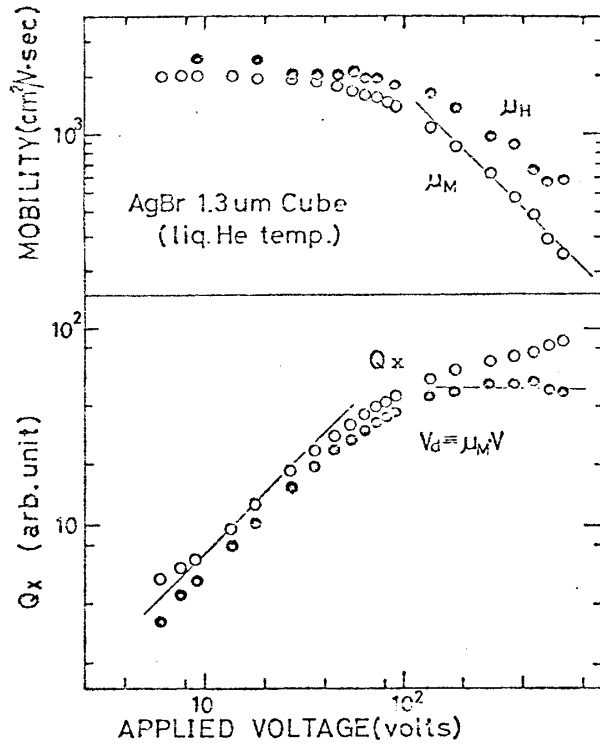


図3.  $Q_x \cdot \mu_M \cdot \mu_H$  および  $V_d \equiv \mu_M \cdot \text{Volts}$  の電場依存性

結果と考察

誘起電荷  $Q_x$  の電場依存性は、液体ヘリウム温度では全ての微細結晶で低電場に於いて Ohmic の、高電場に於いて非線型の伝導が観測される。(図3参照) 高電場での非線型伝導は、電荷が粒子の表面に到達して捕捉されることに基く飽和効果ではなく、バルクで見出されているポーラロンのストリーミング — 即ち LOフォノン放出を伴う電子の運動 — と寿命の増大の相関したものであることが結論される。

担体の易動度は、磁場 (55 KGまで) を電場と垂直にかけた時の、横磁気抵抗より磁気抵抗易動度  $\mu_M$  が、また Hall効果の測定より Hall 易動度  $\mu_H$  が独立に求まる。低電場に於てこれらの値は試料毎に一定の値をとる。  $\mu_M$  のこの値を表に示す。一般に易動度は、担体の散乱機構を直接に反映した量である。[AgBrバルク結晶では、低温での散乱は不純物に支配されているので、

Table of MAGNETO-RESISTANCE MOBILITIES (cm<sup>2</sup>/volt. sec)

Habit	Edge Length ( $\mu m$ )			
	0.05	0.2	0.7	1.3
CUBE	500	800	1900	2000
OCTAHEDRA	—	600	1100	—

平野昭裕

表の絶対値は固有な量ではない。] 表より明らかなように $\mu_M$ は粒径が大きい程大きな値を持つ。また八面体より立方結晶の方が大きいという傾向も指摘することができる。ここでは空間電荷分極や不純物に対する慎重な考察が必要であるが、上の事実は担体の易動度の決定要因として表面の存在や体系の形状が何らかの影響を及ぼしていることを示唆する。1.3  $\mu m$ 立方体に対する $Q_x$ ,  $\mu_M$ ,  $\mu_H$ 等の電場依存性を図3に示す。

Hall効果の測定から微細結晶中の主な担体はバルクと同様に電子であることが解る。然し種々の条件(電場・励起光強度・温度)を変化させた時に見られる、 $\mu_M$ と $\mu_H$ の変化の違いは正孔の寄与が比較的大きいことを示している。銀ハライド中の正孔ポーラロンについてはAgClでの自縛自縛状態を含めて未だ解っていないことが多く、興味深い問題の一つである。

光伝導電流 $Q_x$ 及び $\mu_M$ ,  $\mu_H$ の温度依存性にはかなり奇妙な振舞が認められ、特に10°K付近での $Q_x$ の示す極小は特徴的である。このような振舞は易動度の減少と寿命の増大が拮抗した結果の現象であると考えられるが、詳細な測定はバルクに対してもなされていないので、その比較が将来の課題である。

尚、試料及びその電子顕微鏡写真は富士写真フィルム(株)足柄研究所の高田俊二氏より頂戴したもので、高田氏には研究上の討論等にも非常にお世話になりました。心から感謝致します。

#### 参 考 文 献

- 1) I. General & J. F. Hamilton: "The Mechanism of Formation of the Latent Image." (Ch. 4 of "The Theory of the Photographic Process" 4th ed., T. H. James ed. MacMillan New York ('77)
- 2) D. C. Burnham et al.: Phys. Rev. **119** 1560-70 ('60)
- 3) V. I. Saunders et al.: Photographic Sci. & Engineer. **16** 87-103 ('72)
- 4) S. Komiyama & T. Masumi: Proc. 13th International Conf. on Semicond. Roma 1222 ('76)