

プラズマ炉による単結晶グラファイトの焼鈍

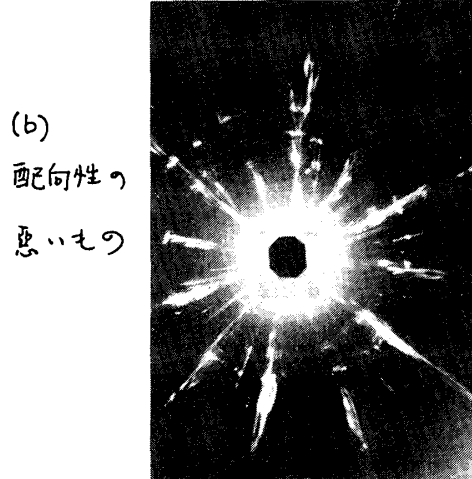
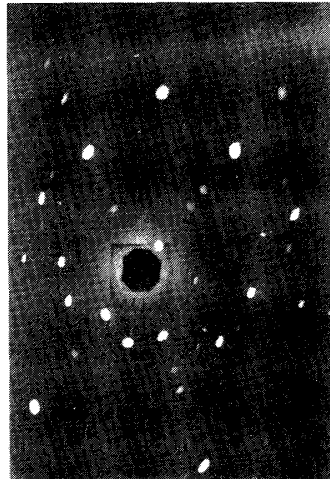
東大 物性研究所 田沼静一, 青木真人, 稲田ルミ子

1) グラファイト・インターカレーション化合物(GIC)におけるインターカランドの面内配置を知るのに、単結晶グラファイトを母材として用いた化合物をつくることが望ましいが、良い配向性をもった単結晶グラファイトを入手することは容易ではない。人工の単結晶は炭素鋼の融体から析出させた薄片状のいわゆる Kish Graphite と通称するもので、東芝セラミックス(株)がこれを試作している世界唯一の所である。図1にこのKishグラファイトの2種の試料の透過ラウエ写真を示す。(a)は良質のもので、(b)は極めて配向性が悪いのでラウエスポットは放射状にストリークしている。(a)と(b)の中間のものが多い。このような質の分布は生成時のちがいで、つまりロットのちがいで異なる。一つのロットの中では小さくて薄いフレークの方が、大きい(5~6mm)結晶より高質な傾向がみとめられる。

C面の平面性からの変化をラウエで検出するため、比較的配向性の良いKishグラファイトの一片を12mmφの丸棒に当てて弯曲させ、弯曲前後の写真をとったものを図2(a),(b)に示す。図1(b)は図2(b)と比べても、マイクロスコピックな褶曲度は更に著しいことが知られる。また図2(b)の弯曲した結晶を平面に戻しても、そのラウエは図2(a)のスポットにまでは戻らず、褶曲が残留してしまう。

2) ラウエにストリークのあるような、良質でないKishグラファイトを高温で焼鈍したら配向性は改善されるだろうか? パイロリタック・グラファイト(PG)の配向性を良くする ^(この場合は) C面の平行性を良くするためには、3000°C 以上(できれば3400°C 以上)の焼鈍が必要とされることと合っている。そのための高温炉にはグラファイトを加熱体とした抵抗炉、あるいは抵抗炉の場合の電極からの熱損失をさけるため高周波誘導炉が用いられる。これらの炉も放射遮蔽とか炉壁の水冷とか、相当大がかりな高価な炉設備が必要となる。Kishグラファイトは長さがせいぜい10mm 足らず、厚さが0.1mm 以下の小さいものであり、高温部分の小さい炉で事足りるかもしれない。物性研究所試料作成室に古くから設置してあるプラズマ加熱炉(日本プラズマフレム社製)でKishグラファイトを焼鈍し、配向性の

図1 (a) 配向性の良いもの
(b) 配向性の悪いもの
Kishグラファイトのラウエパターン



改善が可能などうか試験してみた。プラズマ炉の断面の模式的な構造は図3(a)のごとくである。A, B, C, Dは電極で、始めAB間に電圧をかけてAに沿って流したアルゴン(またはヘリウム)ガスを電離し、次にAC間にプラズマ流が定常化する。プラズマ柱の温度はAC間の電圧とガスの流量で定まる、元素の炉体はDの銅電極の上面をわずかに凹に形成し、そこに試料を載せてプラズマで熔解する。今はDの銅ブロックにグラフアイト製の図4のような杯Cを嵌め込み、杯の上にフレーク数個を載せ、グラフアイトのキャップをかかせる。その上にプラズマを当てる。杯のステムは加熱を妨げるようにするべく細くしてある。

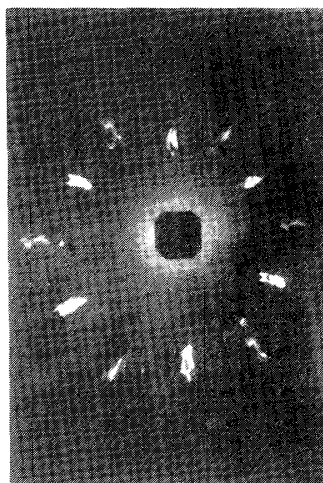
プラズマによるサンプルの温度上昇は、光高温計が正しいので、試料台にタンゲステンやタンタルを載せ、その熔解から推定した。タンゲスチンの場合グラフアイトとの固相反応によって高融点(2400°C)に下がったので判別しずい、タンタルの場合、全屈点の熔解がなしかめられ(融点2996°C)。したがって炉温が3000°Cを越えることは実証され、それより上はグラフアイトの昇華の速さで相対的上下を知らず外なかつたが、3500°Cでいとも短時間で昇していると思われる。それ以上の昇温も可能であるが、グラフアイト・キャップも試料も恐ろしく蒸発してしまう。

3 図5(a)(b)に配向性の不良なKish グラフアイト(a)と、^(それを)3000°Cから3200~3400°Cまで9分かけて熱処理したものの(b)の比較を示した。(b)は十分配向性が改善されたスポットになつてはいるが、(a)に比べれば改良されている。以上試行的段階に過ぎないが、ポロタイプ配向性は認められる。

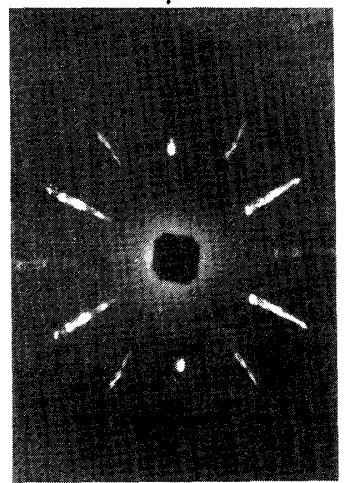
プラズマ炉の利点は、昇温で極めて短時間(ほとんども瞬時)、炉の構造や電源も大がかりでない、電力も少ない点である。欠点は、精密な温度制御が容易ではない、高温部の熱容量や体積が小さい、点である。その他、不活性雰囲気で作動するが特徴といえる。グラフアイトの焼鈍にもっとも工夫を要するのは、約3500°C以上の昇華を抑制する場合は、十分な焼鈍時間(数10分)に至るまでに試料が消耗してしまうことである。

図2
Kish グラフアイト
の弯曲

(a)
弯曲前の
ラウエ写真

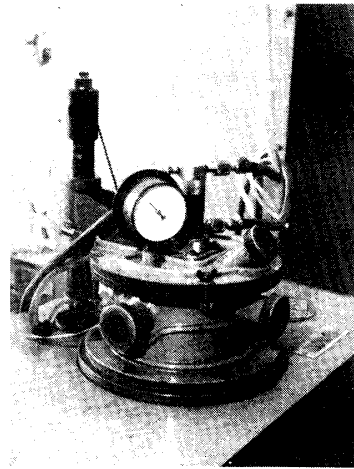
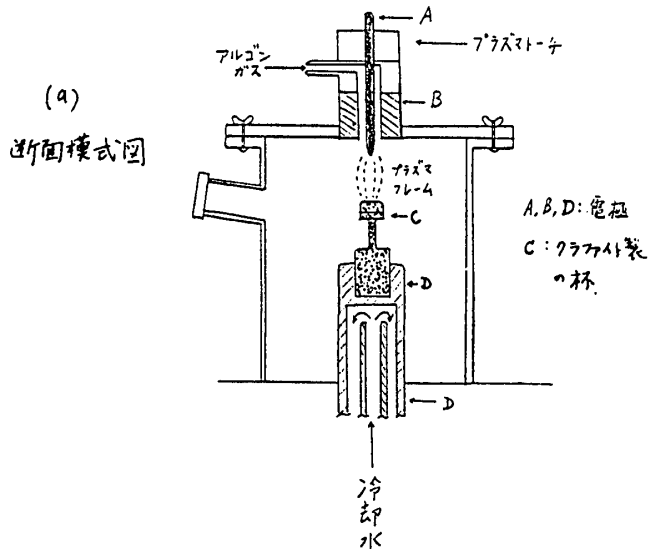


(b)
AB方向を
軸として
12本の丸棒
に押しあてて
弯曲したも
ののラウエ
写真



A
|
B

図3
プラズマ炉



(b) 外観

図4
プラズマ炉
内、試料載台 (グラファイト製)

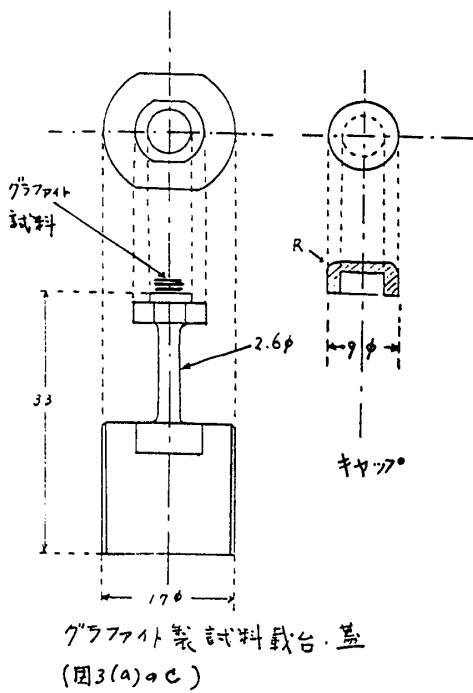
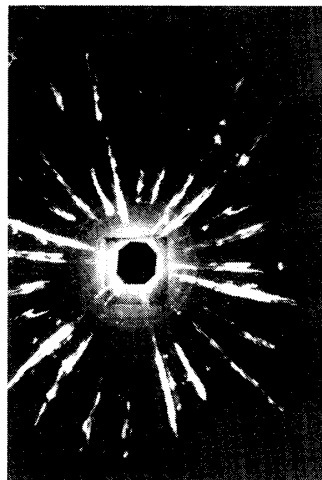


図5
Kish グラファイトの焼鈍の効果

(a) 焼鈍前の配向性の悪い試料



(b) 左の試料を 3000°C 以上で9分焼鈍後

