

1. モデル

この研究では、殆ど局在したスピンの格子点上に並び、伝導電子のスピンの結合した、いわゆる周期的 s - d モデルの基本的な性質、特に基底状態と低い励起を強結合極限で調べる。最初は格子点と同数の伝導電子がある、もっとも簡単な場合を考察する。系のハミルトニアン

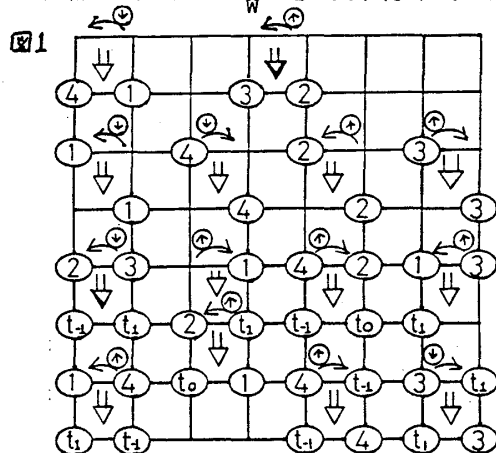
$$H = J \sum_i S_i \cdot \sigma_i - W \sum_{(i,j)} (C_{i\uparrow}^\dagger C_{j\uparrow} + C_{i\downarrow}^\dagger C_{j\downarrow}) \quad (1)$$

において、 $J (> 0)$ は s - d 相互作用の定数、 W はバンド巾に対応する定数であり、比 $J/W \gg 1$ を強結合の極限と呼ぶ。このモデルは現実の重いフェルミオン系などの問題にとってあまりに単純でしかも強結合の極限は非現実的であるが、ここで得られた結果は現実的な系に対する理論を考える上でなんらかのヒントになることを期待したい。また、表面に吸着された He 原子系で類似の問題があることが考えられる。

2. 方法

J/W が大きいときには、 H_W を摂動として扱うことが許される。 H_W を対角化すると各格子点で次の 8 個の状態が得られる。

singlet	(j=0),	s	$\frac{1}{\sqrt{2}}(01\uparrow\rangle - 10\downarrow\rangle)$	$-\frac{3}{4}J$
		1	$ 00\uparrow\rangle$	
two doublets	(j=1/2),	2	$ 00\downarrow\rangle$	
		3	$ 11\uparrow\rangle$	0
		4	$ 11\downarrow\rangle$	
triplet	(j=1),	t1	$ 10\uparrow\rangle$	
		t0	$\frac{1}{\sqrt{2}}(01\uparrow\rangle + 10\downarrow\rangle)$	$\frac{1}{4}J$
		t-1	$ 01\downarrow\rangle$	



すべての格子点が Singlet 状態にあるとき、 H_W が働くと、図 1 のように隣接する格子点に上の励起状態が現れ、また格子点を移動する。したがって系の基底状態はこれらの励起が有限の密度で現われた状態の重ね合わせで与えられる。その具体的な形を近似的に求めるために、3 重項状態を無視するという思い切った近似を行う。これは 3 重項状態のエネルギーが高いことと、1 重項状態に H_W が少なくとも 2 回以上働かさなければ現れないことによって強結合極限では正当化される。なお 3 重項状態の効果はあとで考察する。

系のヒルベルト空間を格子点で一重項 $|s\rangle$ と 2 つの二重項 $|m\rangle$ ($m = 1, 2, 3, 4$) に限ると、 $|s\rangle$ を真空として状態 $|m\rangle$ を $a_{m\uparrow}^\dagger |s\rangle$ のようにして 4 種類のフェルミ粒子の演算子で表わすことができる。この表示を用いると、系の有効ハミルトニアンは、

$$H_{\text{eff}} = \epsilon_0 \sum_{i,m} a_{mi}^\dagger a_{mi} + \frac{W}{2} \sum_{(i,j)} \{ a_{1i}^\dagger a_{1j} + a_{2i}^\dagger a_{2j} - a_{3i}^\dagger a_{3j} - a_{4i}^\dagger a_{4j} + a_{1i}^\dagger a_{4j} - a_{1i}^\dagger a_{4j} + a_{3i}^\dagger a_{2j} - a_{3i}^\dagger a_{2j} \} \quad (2)$$

で与えられる。ここで $\epsilon_s = 3J/4$ 。これは簡単に Bogoliubov 変換で対角化され、基底状態の波動関数、そのエネルギーおよび準粒子励起は次のようになる。

$$\psi_{gr} = \prod_k (u_k + v_k a_{1k}^+ a_{4-k}^+) (u_k - v_k a_{2k}^+ a_{3-k}^+) |S\rangle \quad (3)$$

ここで a_{nk} は波数空間で a_{ni} に対応する演算子、また

$$u_k = \frac{1}{2} + \frac{\epsilon_0}{2E_k}, \quad v_k = -\frac{1}{2} - \frac{\epsilon_0}{2E_k} \quad (4)$$

$$E_k = \epsilon_0^2 + \xi(k)^2 \quad (5)$$

単純方格子における基底状態のエネルギーは

$$E_{gr}/N = 2\epsilon_0 - \frac{3z}{4}W^2 + \frac{45z}{64}W^4 + \dots \quad (6)$$

で与えられる。

図2に示すように上の近似では4種類のフェルミオンに対応した準粒子の4つのbranchがえられるが、基底状態では下のbranchはみだされておき、励起としては空孔を準粒子1(あるいは2)上のbranchの準粒子4(3)を粒子とみなすべきである。準粒子励起の自由度が2倍になっているのはもちろん局在スピンの自由度のためである。

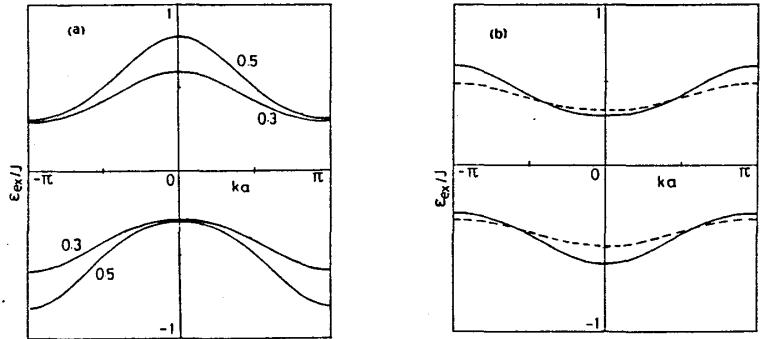


図2

3. 高次の効果

a) 状態の重複をさける斥力 U の効果

上で4種類のフェルミオンを導入したが、当然1つの格子点と同時に2つの状態をとることはないから、それをさけるために

$$H_U = U \sum_i n_{i\alpha} n_{i\beta} \quad \alpha \neq \beta = 1, 2, 3, 4 \quad (7)$$

を導入し、 $U \rightarrow \infty$ の極限をとらなければならない。 U の効果はHard-core相互作用と同様に T -matrixで取り扱うことができる。たとえばエネルギーギャップは U の効果を入れると、

$$\bar{\epsilon}_0 = \epsilon_0 + \frac{3z}{2\epsilon_0} \left(\frac{W}{2}\right)^2 \quad (z: \text{最隣接格子点の数}) \quad (8)$$

となる。基底状態で凝縮しているフェルミオンの密度が小さいから問題は希薄なhard-sphereフェルミ気体と同様となる。逆に J/W が小さくなると U の効果が支配的となりこの理論は有効でなくなる。

b) 3重項励起の効果

上でえられた状態をもとにして3重項励起を摂動的に取り入れる事は可能である。その効果は $(W/J)^2$ の項から現れ、たとえばエネルギーギャップには、

$$\epsilon_0 [1 - z \left(\frac{W}{J}\right)^2] \quad (9)$$

のように、ギャップを小さくするように働く。マグノンに相当する3重項励起の集団運動を調べるのは興味深いと思われる。その $k=0$ の振動数 ω_0 は、強結合極限では J 程度であるが、 W を大きくしていくと $\omega_0 \rightarrow 0$ となることが期待され、それが反強磁性状態の出現を意味するからである。なお3重項励起を考えなくても、基底状態に現われているゆらぎは反強磁性的であることを注意しておく。

4. 拡張したモデル、弱結合の極限等について

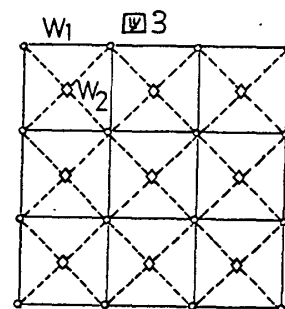
a) モデルを図3に示すように拡張することは可能である。局在スピンは図4の2次元面心立方格子では、面心の点だけにあり、隅の点は伝導電子だけの状態があるとする。伝導電子のtransferの振巾を図のように W_1 , W_2 としたとき、 $J \gg W_2$ であれば $J \ll W_1$ であっても上の取扱は有効である。このとき最低次での準粒子励起は、図4のようになる。点線は局在スピンの相互作用がない場合のバンドである。このモデルではフェルミエネルギーの位置によっては、状態密度の大きなフェルミオン系となる。現在、伝導電子間に引力を導入し、その超伝導状態がどのような影響を受けるかを調べている。

b) 現実的な問題としては弱結合極限の方が重要である。この極限では局在スピンの1/2であるとき、基底状態は必ず反強磁性的になると考えられる。このような系の反強磁性相は普通電子の自由度を消去してえられるスピン間のRKKY相互作用をもとに取り扱われる。しかし電子系の状態も局在スピンとの相互作用によって大きく変化するから、むしろスピン密度波(SDW)の理論のアプローチを試みるのも興味深い。特に、分子場から出発してゆらぎの効果を調べるのが重要である。その理由は通常のSDWの理論と異なって $\langle n_{i\uparrow} - n_{i\downarrow} \rangle$ という局在スピンと電子スピンの関する2つの分子場が現われ、両者の相乗効果があること、さらにこの場合のゆらぎはちょうど近藤効果におけるように一重項状態を取り入れることに対応するからである。弱結合の極限の研究はスピンに対するHolstein-Primakoff表示を用いて一応定式化した。この形式では大きなゆらぎの効果を取り扱うのは困難であるので、ここでは詳細は省略する。³⁾

なお強結合極限の理論については文献1)、一重項状態を真空とする表示に関しては、文献2)を参照されたい。

文献

- 1) M. Kato, I. Tsuneto: Prog. Theor. Phys. **74** (1985) 670.
- 2) S. Tasaki: Letters to Prog. Theor. Phys.
- 3) 大見、恒藤: unpublished.



$$W_1/J=2 \quad W_2/J=0.5$$

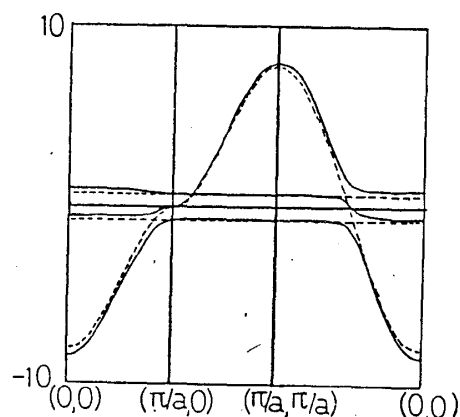


図4