

Title	神経線維の周期刺激応答に見られるChaos(カオスとその周辺,研究会報告)
Author(s)	羽生, 義郎; 高橋, 信行; 松本, 元
Citation	物性研究 (1987), 48(4): 326-326
Issue Date	1987-07-20
URL	http://hdl.handle.net/2433/92623
Right	
Type	Departmental Bulletin Paper
Textversion	publisher

神経線維の周期刺激応答に見られるChaos

慶大・理工 羽生 義郎

東工大・統理工 高橋 信行

電総研 松本 元

生理的環境下にあるヤリイカ巨大軸索に周期刺激を与えた時の膜電位応答を調べた。刺激の周期と大きさを bifurcation parameter として応答の two dimensional bifurcation diagram を得た。(図1) 刺激の強さ(周期・大きさ)がある臨界値より大きい時は、応答は周期的であり、その時、発火率は bifurcation parameter に対して単調な階段状の関数となるが、小さい時は、非周期的な応答が存在し、そこでは発火率が減少していた。その非周期的応答が、chaos である事を correlation integral の方法から確めた。(図2に chaotic response の一例を示す。) chaos への bifurcation は、一方は subcritical period-doubling に続く intermittency, もう一方は crisis である事がわかった。又、周期刺激により発生した chaotic response が軸索上を安定に伝播する事を見出した。

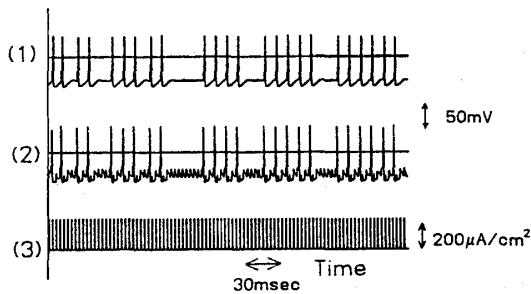


図1 Schematic Diagram showing dependence of Firing Rate & Patterns upon I/I_t and Pulse Interval (1 : firing, 0 : nonfiring)

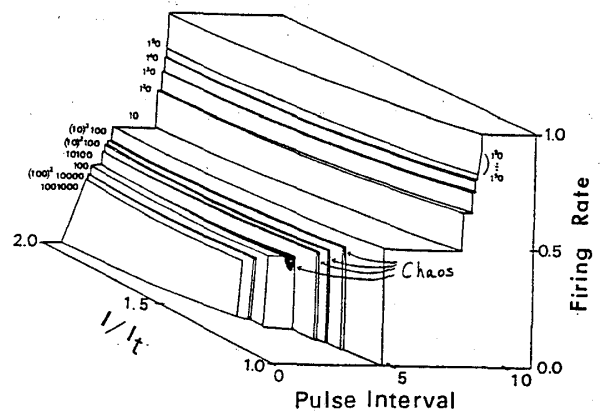


図2 Chaotic Responses
 (1) stimulation current pulses
 (2) non-propagated responses
 (3) propagated responses

Nonlinear Dynamics of a Collective Optical Element

Kenju Otsuka NTT Electrical Communications Laboratories, Musashino-shi, Tokyo 180

Kensuke Ikeda Research Institute for Fundamental Physics, Kyoto University, Kyoto 606

§1 Introduction

It has recently been recognized that many temporally irregular phenomena consist of nothing